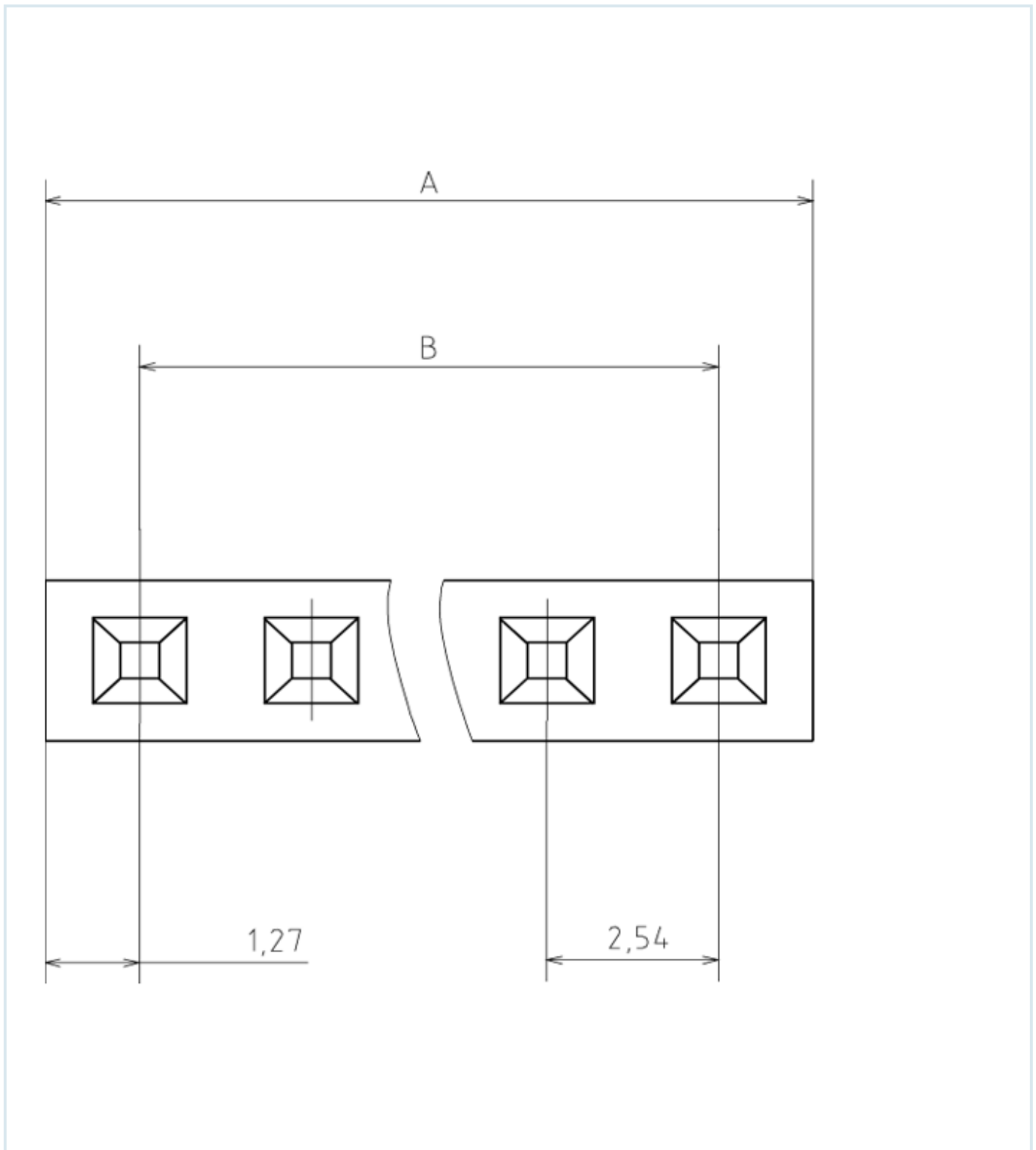


# Схема изделия



# Описание изделия

$$A = N * 2.54$$

$$B = (N - 1) * 2.54$$

N - количество контактов

Контакты входят в комплект поставки.

Материал

Контакты: фосф бронза

Варианты покрытия контактов: олово

Изолятор: полистирол, усиленный стекловолокном UL-94V-0

Электрические характеристики

Предельный ток: 1А

Предельное напряжение: 500В в теч 1 мин

Сопротивление изолятора: не менее 500Мом

Сопротивление контакта: не более :0,03 Ом

Эксплуатационные характеристики

Допустимые температуры: от -40 С + 105 С