

Односторонняя схема подвеса

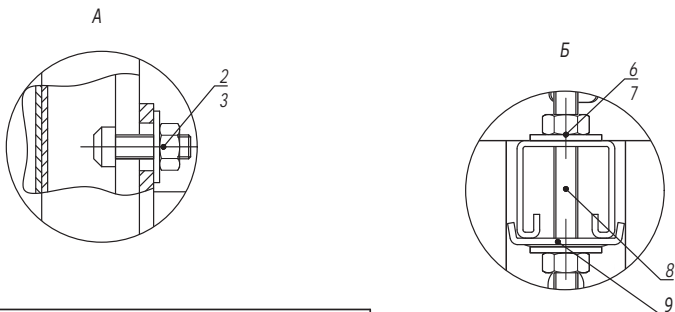
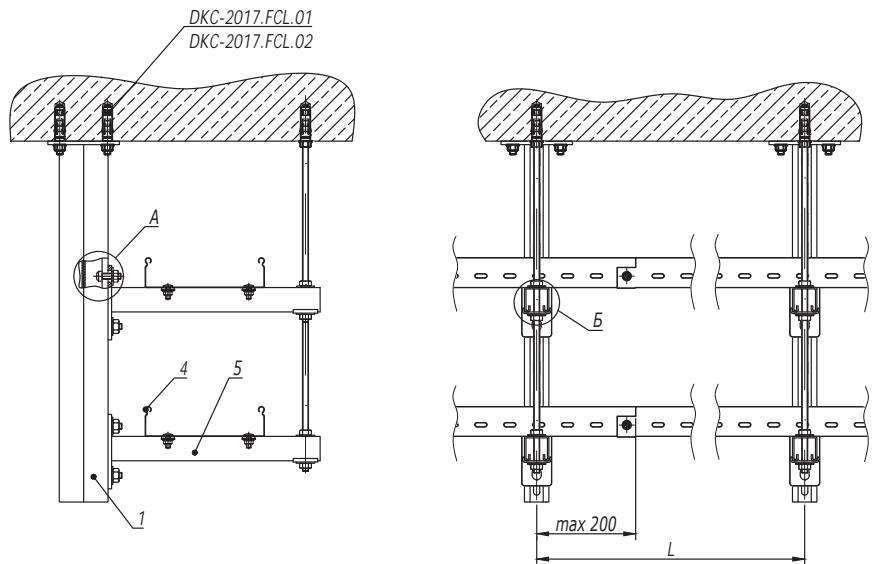


Таблица 1 - выбор консоли

Ширина лотка (ширина группы лотков), мм	Длина полки консоли, мм	
	Консоль ВВН60/ВВН70	Консоль ВВР41/ВВД41
200	327	350
300	427	450
400	527	550

1. Монтаж к опорной поверхности согласно DKC-2017.FCL.01-DKC-2017.FCL.02, DKC-2017.FCL.05.
2. Длину подвеса, расстояние L и допустимую нагрузку на кабельный лоток необходимо уточнить в соответствующем ТРМ.
3. Количество элементов в спецификации указано на один подвес.

Поз.	Наименование	Код	Кол.	Примечание
1	Подвес BSD-41/ BSD92			
2	Болт для крепления к С-образному профилю М10х30	СМ041030	2n	
3	Гайка с насечкой, препятствующей откручиванию М10 DIN6923	СМ101000	2n	
4	Лоток кабельный			
5	Консоль ВВР-41/ВВД-41/ ВВН-60/ВВН-70		n	
6	Гайка шестигранная М8 DIN934		2n	См. таблицу 2
7	Шайба кузовная 8 DIN9021		2n	
8	Шпилька М8х1000 DIN975/976		1	
9	Пластина опорная для С-образных профилей	ВНМ4141	n/2n	Применяется с ВВР/ВВД

Таблица 2 - выбор метизов

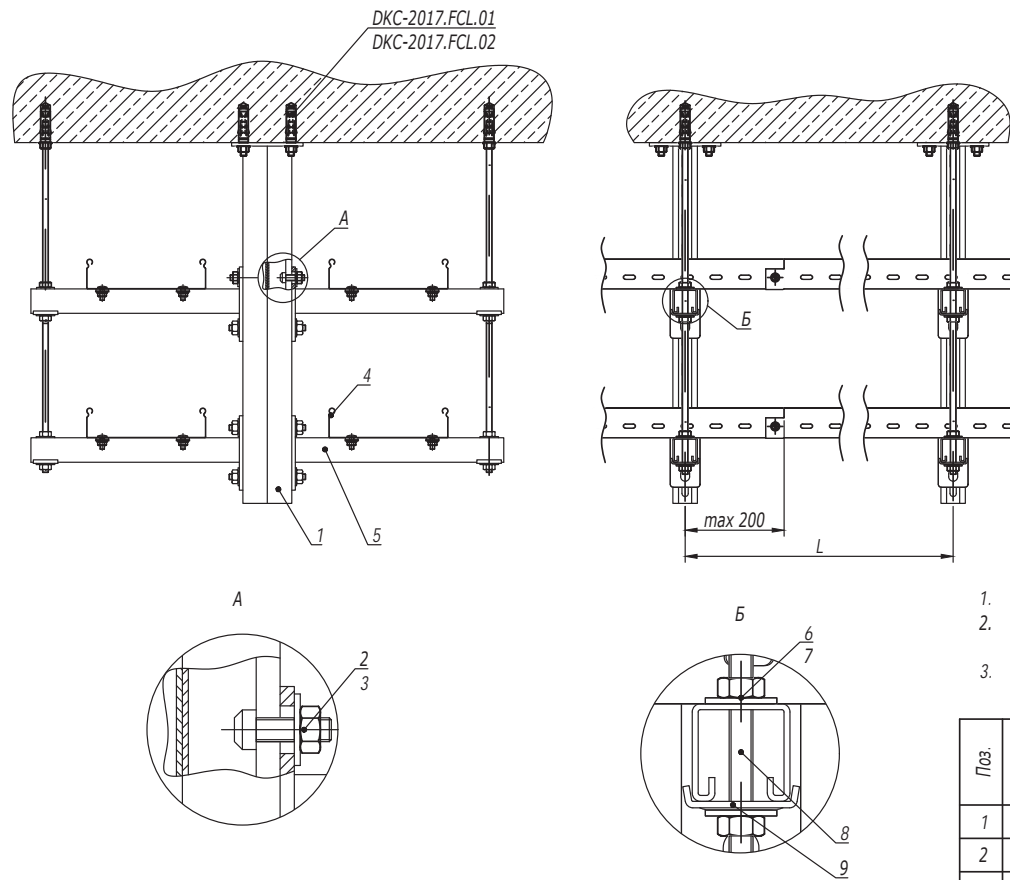
Поз.	Наименование	Код	
		Консоль ВВН60/ВВН70	Консоль ВВР41/ВВД41
6	Гайка шестигранная DIN934	СМ110600	СМ110800
7	Шайба кузовная DIN9021	СМ120600	СМ120800
8	Шпилька DIN975/976	СМ200601	СМ200801

Инов. № подл. Подпись и дата Взаим. инв. №

DKC-2017.FCL.10

Изм.	Кол. уч.	Лист	№ док.	Подпись	Дата	Прокладка с использованием подвесов BSD	Стадия	Лист	Листов
Разработал	Тиунов И.А.				11.17			1	2
Проверил	Черединыченко Г.А.				11.17				
Утвердил	Дядичко А.В.				11.17				

Двусторонняя схема подвеса



Ширина лотка (ширина группы лотков), мм	Длина полки консоли, мм	
	Консоль ВВН60/ВВН70	Консоль ВВР41/ВВД41
200	327	350
300	427	450
400	527	550

1. Монтаж к опорной поверхности согласно DKC-2017.FCL.01-DKC-2017.FCL.02, DKC-2017.FCL.05.
2. Длину подвеса, расстояние L и допустимую нагрузку на кабельный лоток необходимо уточнить в соответствующем ТРМ.
3. Количество элементов в спецификации указано на один подвес.

Поз.	Наименование	Код	
		Консоль ВВН60/ВВН70	Консоль ВВР41/ВВД41
6	Гайка шестигранная DIN934	CM110600	CM110800
7	Шайба кузовная DIN9021	CM120600	CM120800
8	Шпилька DIN975/976	CM200601	CM200801

Поз.	Наименование	Код	Кол.	Примечание
1	Подвес BSD-41/ BSD92			
2	Болт для крепления к С-образному профилю M10x30	CM041030	2n	
3	Гайка с насечкой, препятствующей откручиванию M10 DIN6923	CM101000	2n	
4	Лоток кабельный			
5	Консоль ВВР-41/ВВД-41/ ВВН-60/ВВН-70		n	
6	Гайка шестигранная M8 DIN934		2n	См. таблицу 2
7	Шайба кузовная 8 DIN9021		2n	
8	Шпилька M8x1000 DIN975/976		1	
9	Пластина опорная для С-образных профилей	ВНМ4141	n/2n	Применяется с ВВР/ВВД

DKC-2017.FCL.10

Лист

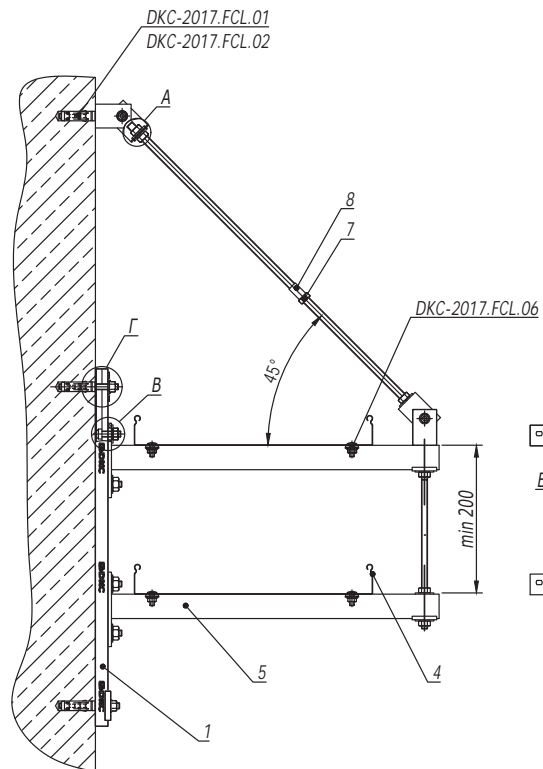
2

Взаим. инв. №

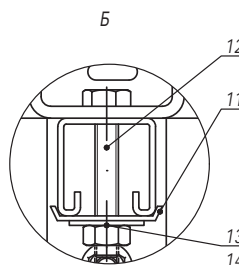
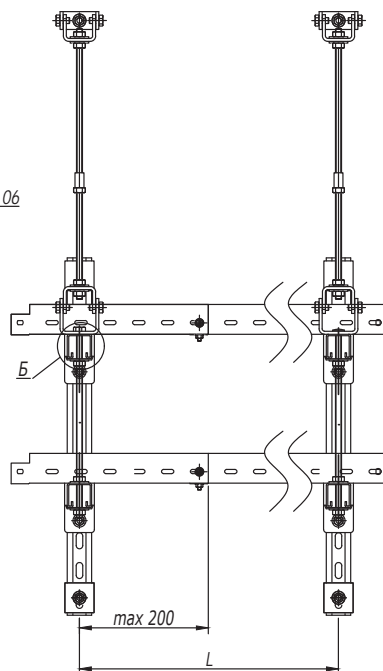
Подпись и дата

Инв. № подл.

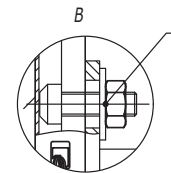
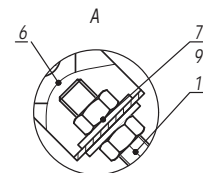
Изм. Кол. уч. Лист № док. Подпись Дата



Крепление к стене консоли на профиле, усиленной укосиной



Ширина лотка (ширина группы лотков), мм	Длина полки консоли, мм	
	Консоль ВВН60/ВВН70	Консоль ВВР41/ВВД41
200	427	450
300	527	550
400	627	650



DKC-2017.FCL.01
DKC-2017.FCL.02

1. Монтаж к опорной поверхности согласно DKC-2017.FCL.01-DKC-2017.FCL.02.
2. Ширина кабельного лотка или суммарная ширина группы лотков не должны превышать 400 мм.
3. Расстояние L и допустимую нагрузку на кабельный лоток необходимо уточнить в соответствующем ТРМ.
4. Поз. 5-6 применяются для соединения шпилек.
5. Количество элементов в спецификации указано на один подвес.

Поз.	Наименование	Код	
		Консоль ВВН60/ВВН70	Консоль ВВР41/ВВД41
12	Шпилька DIN975/976	CM200601	CM200801
13	Гайка шестигранная DIN934	CM110600	CM110800
14	Шайба кузовная DIN9021	CM120600	CM120800

Поз.	Наименование	Код	Кол.	Примечание
1	Профиль С-образный			
2	Болт для крепления к С-образному профилю М10х30	CM041030		
3	Гайка с насечкой, препятствующей откручиванию М10 DIN6923	CM101000		
4	Лоток кабельный			
5	Консоль ВВР-41/ВВД-41/ ВВН-60/ВВН-70		n	
6	Шарнир универсальный	BSV1012	2	
7	Гайка шестигранная М8 DIN934	CM110800		
8	Гайка соединительная М8 DIN6334	CM210825	1	
9	Шайба кузовная 8 DIN9021	CM120800		
10	Шпилька М8х1000 DIN975/976	CM200801	1	
11	Пластина опорная для С-образных профилей	ВНМ4141	n+2	Применяется с ВВР/ВВД
12	Шпилька DIN975/976	CM20****		См. таблицу 2
13	Гайка шестигранная DIN934	CM11****		
14	Шайба кузовная DIN9021	CM12****		

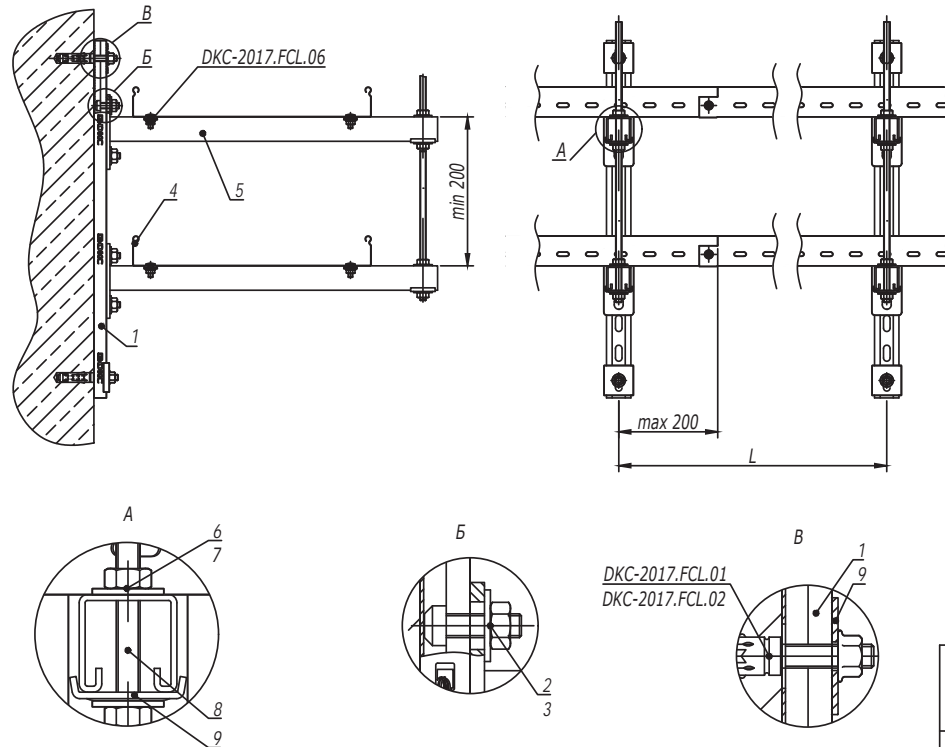
Инов. № подл. Подпись и дата Взаим. инв. №

DKC-2017.FCL.11

Лист
2

Изм. Кол.уч. Лист № док. Подпись Дата

Крепление консоли на профиле к стене, усиленной шпилькой к потолку



Ширина лотка (ширина группы лотков), мм	Длина полки консоли, мм	
	Консоль ВВН60/ВВН70	Консоль ВВР41/ВВД41
200	327	350
300	427	450
400	527	550

1. Монтаж к опорной поверхности согласно DKC-2017.FCL.01-DKC-2017.FCL.02.
2. Ширина кабельного лотка или суммарная ширина группы лотков не должны превышать 400 мм.
3. Расстояние L и допустимую нагрузку на кабельный лоток необходимо уточнить в соответствующем ТРМ.
4. Поз.5-6 применяются для соединения шпилек.
5. Количество элементов в спецификации указано на один подвес.

Инов. № подл. | Подпись и дата | Взаим. инв. №

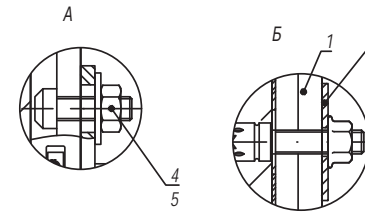
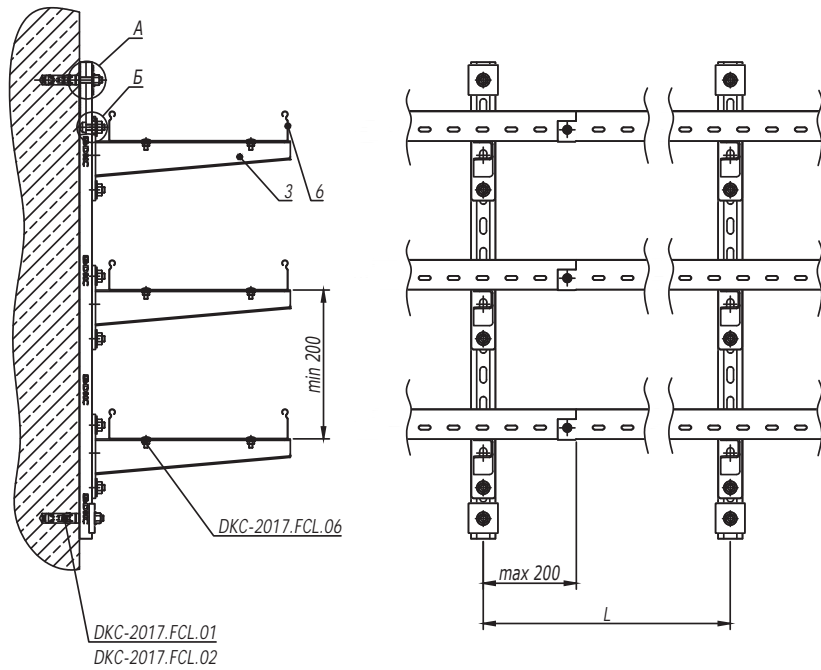
Таблица 2 - выбор метизов

Поз.	Наименование	Код	
		Консоль ВВН60/ВВН70	Консоль ВВР41/ВВД41
6	Гайка шестигранная DIN934	CM110600	CM110800
7	Шайба кузовная DIN9021	CM120600	CM120800
8	Шпилька DIN975/976	CM200601	CM200801

Поз.	Наименование	Код	Кол.	Примечание
1	Профиль С-образный			
2	Болт для крепления к С-образному профилю М10х30	CM041030	2n	
3	Гайка с насечкой, препятствующей откручиванию М10 DIN6923	CM101000	2n	
4	Лоток кабельный			
5	Консоль ВВР-41/ВВД-41/ ВВН-60/ВВН-70		n	
6	Гайка шестигранная М8 DIN934		2n	См. таблицу 2
7	Шайба кузовная 8 DIN9021		2m	
8	Шпилька М8х1000 DIN975/976		1	
9	Пластина опорная для С-образных профилей	ВНМ4141	n+2	Применяется с ВВР/ВВД
				Лист
Изм. Кол.уч. Лист № док. Подпись Дата				4

DKC-2017.FCL.11

Крепление консоли на профиле к стене



1. Монтаж к опорной поверхности согласно DKC-2017.FCL.01-DKC-2017.FCL.02.
2. Ширина кабельного лотка или суммарная ширина группы лотков не должны превышать 400 мм.
3. Расстояние L и допустимую нагрузку на кабельный лоток необходимо уточнить в соответствующем ТРМ.

Инв. № подл. | Подпись и дата | Взаим. инв. №

Поз.	Наименование	Код	Кол.	Примечание
1	Профиль С-образный		1	
2	Пластина опорная для С-образных профилей	ВНМ4141	2	
3	Консоль усиленная ВВН-60/ВВН-70		n	
4	Болт для крепления к С-образному профилю	СМ041030	2n	
5	Гайка с насечкой, препятствующей откручиванию М10 DIN6923	СМ101000	2n	
6	Лоток кабельный			

DKC-2017.FCL.11

Лист
6

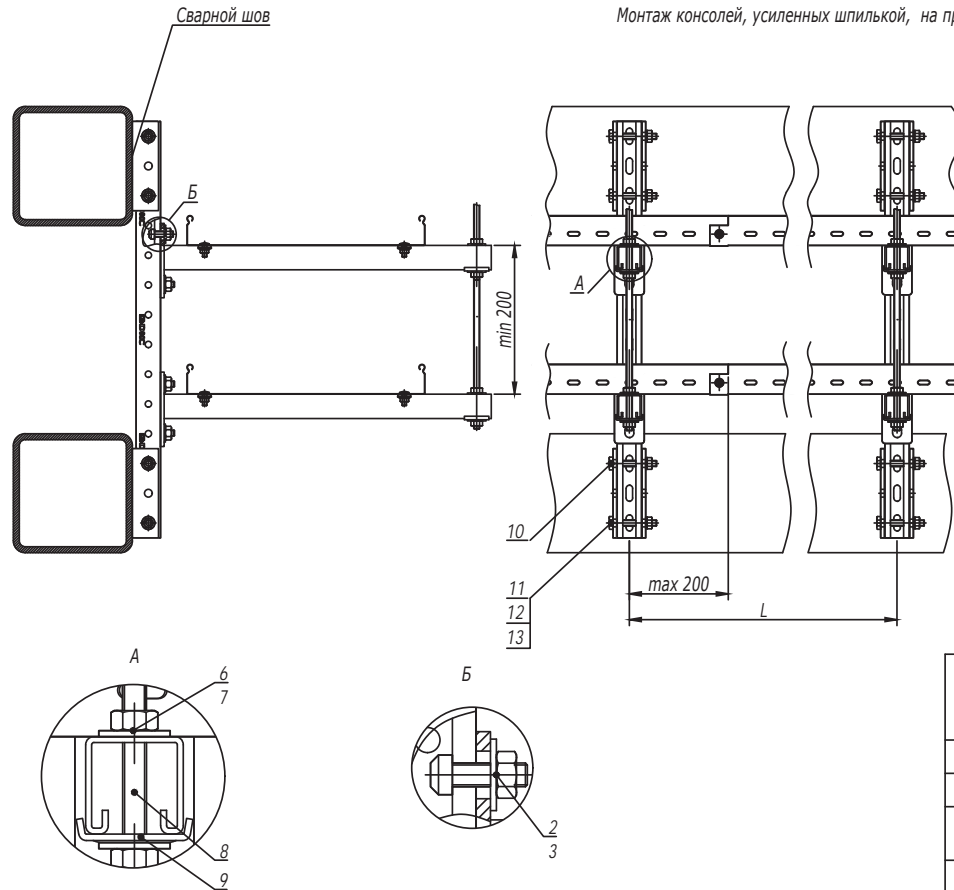


Таблица 1 - выбор консоли

Ширина лотка (ширина группы лотков), мм	Длина полки консоли, мм	
	Консоль ВВН60/ВВН70	Консоль ВВР41/ВВД41
200	327	350
300	427	450
400	527	550

1. Ширина кабельного лотка или суммарная ширина группы лотков не должны превышать 400 мм.
2. Расстояние L и допустимую нагрузку на кабельный лоток необходимо уточнить в соответствующем ТРМ.
3. После проведения сварочных работ необходимо произвести антикоррозионную обработку крепления BSW-41 поз.10 и сварного шва.
4. Количество элементов в спецификации указано на один подвес.

Таблица 2 - выбор метизов

Поз.	Наименование	Код	
		Консоль ВВН60/ВВН70	Консоль ВВР41/ВВД41
6	Гайка шестигранная DIN934	CM110600	CM110800
7	Шайба кузовная DIN9021	CM120600	CM120800
8	Шпилька DIN975/976	CM200601	CM200801

Поз.	Наименование	Код	Кол.	Примечание
1	Профиль С-образный, 41x41		1	
2	Болт для крепления к С-образному профилю М10х30	CM041030	2n	
3	Гайка с насечкой, препятствующей откручиванию М10 DIN6923	CM101000	2n	
4	Лоток кабельный			
5	Консоль ВВР-41/ВВД-41/ВВН-60/ВВН-70		n	
6	Гайка шестигранная М8 DIN934		2n	См. таблицу 2
7	Шайба кузовная 8 DIN9021		2n	
8	Шпилька М8х1000 DIN975/976		1	
9	Пластина опорная для С-образных профилей	ВНМ4141	n/2n	Применяется с ВВР/ВВД
10	Приварное крепление BSW-41	BSW4101	2	
11	Болт с шестигранной головкой DIN933 М10х80	CM081080	4	
12	Шайба с узкими полями DIN125 Ø10	CM241000	4	
13	Гайка шестигранная DIN934 М10	CM111000	4	

Взаим. инв. №

Подпись и дата

Инв. № подл.

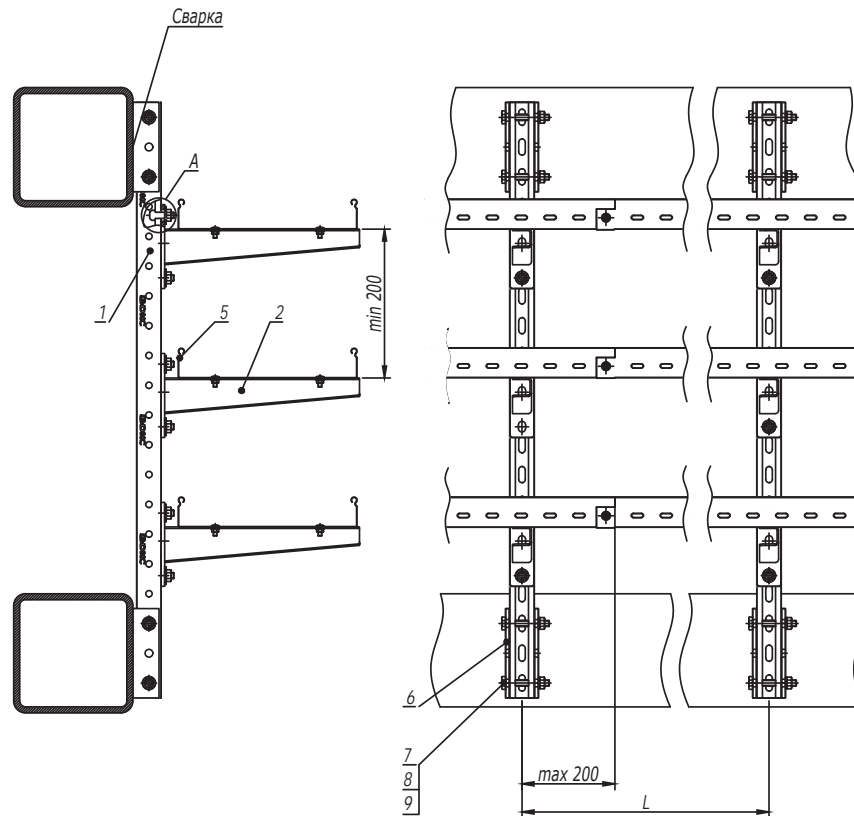
DKC-2017.FCL.11

Лист

7

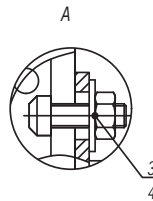
Изм. Кол.уч. Лист № док. Подпись Дата

Монтаж консолей на профиле при помощи сварки



1. Ширина кабельного лотка или суммарная ширина группы лотков не должны превышать 400 мм.
2. После проведения сварочных работ необходимо произвести антикоррозионную обработку крепления BSW-41 поз.10 и сварного шва.
3. Расстояние L и допустимую нагрузку на кабельный лоток необходимо уточнить в соответствующем ТРМ.

Поз.	Наименование	Код	Кол.	Примечание
1	Профиль С-образный		1	
2	Консоль усиленная ВВН-60/ВВН-70		n	
3	Болт для крепления к С-образному профилю	CM041030	2n	
4	Гайка с насечкой, препятствующей откручиванию М10 DIN6923	CM101000	2n	
5	Лоток кабельный			
6	Приварное крепление BSW-41	BSW4101	2	
7	Болт с шестигранной головкой DIN933 М10х80	CM081080	4	
8	Шайба с узкими полями DIN125 Ø10	CM241000	4	
9	Гайка шестигранная DIN934 М10	CM111000	4	



Инв. № подл. Подпись и дата Взаим. инв. №

DKC-2017.FCL.11

Лист
8

Изм. Кол.уч. Лист № док. Подпись Дата