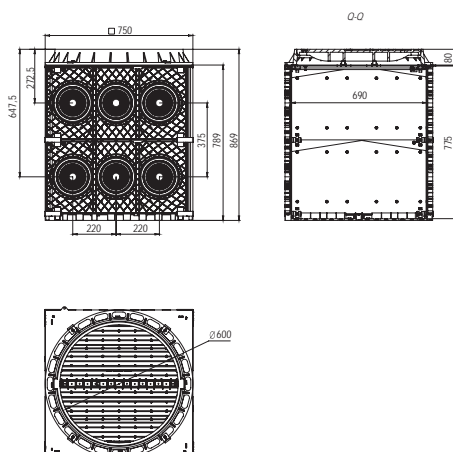


Колодец пластиковый для кабельной канализации с люком, 750×750×750 мм



Назначение

- прокладка кабельной канализации, реконструкция кабельных сетей и коммуникаций в ограниченных пространствах города (лесопарковые зоны) с применением двустенных гофрированных труб.

Условия монтажа

- только скрытые виды монтажа (в грунте).

Особенности

- крышка люка с запорным устройством;
- возможность ввода двустенных гофрированных труб диаметром 50 мм, 75 мм, 90 мм, 110 мм, 125 мм, 160 мм, 200 мм;
- для монтажа труб предусмотрено 24 выбивных отверстия с фиксацией для вводов;
- нагрузка на крышку колодца с пластиковым люком – А15 по ГОСТ 3634-99 (EN124).

Комплект поставки

- пластиковый колодец для кабельной канализации 750×750×750 мм;
- рама металлическая 750×750 мм для пластикового люка;
- люк пластиковый круглый черный.

Характеристики

ТУ	27.33.13-097-47022248-2021
Материал корпуса	композиция из электроизоляционных пластмасс
Материал опалубки	горячеоцинкованная сталь (5 мм)
Материал люка	пластик
Температура монтажа, °С	от -25 до +90
Температура эксплуатации, °С	от -55 до +90
Ударопрочность	IK09 по ГОСТ IEC 62262-2015 (не менее 10 Дж)

Размер, мм	Тип крышки	Вводов, шт.	Тип горения	Габаритные размеры, мм			Вес, кг	Упаковка, шт.	Код
				высота	длина	ширина			
750×750×750	одинарная	24	-	872	755,4	755,4	57	1	270750
			FO	872	755,4	755,4	57	1	270750V0