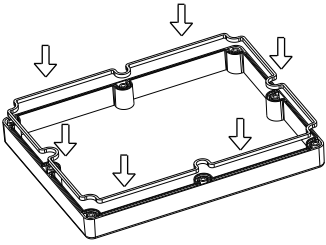
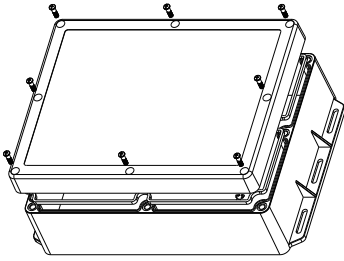


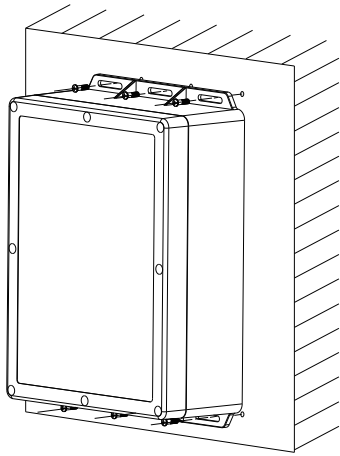
①



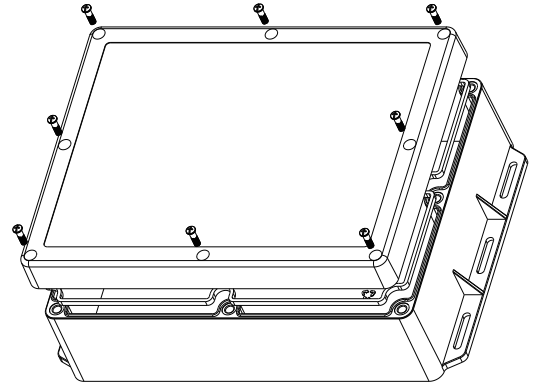
②



③

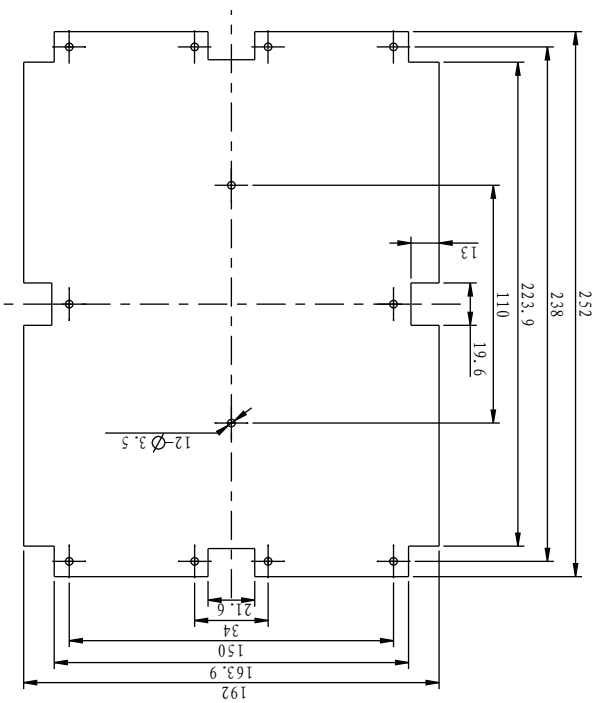


型号Code:11-183  
 尺寸Size:289x202x90mm  
 防护等级ProtectionClass:IP65



宁波三和壳体公司  
 NINGBO SANHE ENCLOSURE CORPORATION

<http://www.china-mould.com>



PCB

