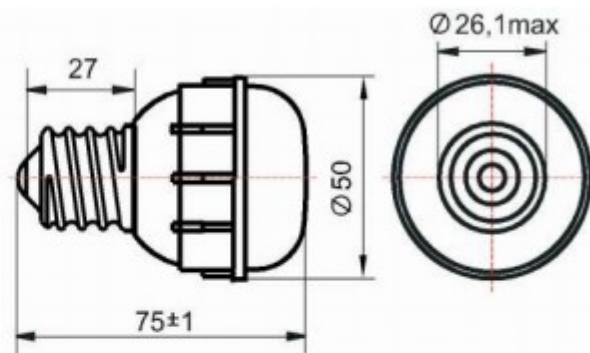


ЛПО-07



Предназначены для установки в различные светильники местного и комбинированного освещения. Применяются для замены ламп накаливания с цоколем E 27.

ЭЛЕКТРИЧЕСКИЕ И СВЕТОВЫЕ ПАРАМЕТРЫ

Номинальное напряжение, В	Род тока	Ток, мА, не более	Освещённость по оси с высоты 0,5 м, лк, не менее	Потребляемая мощность, Вт, не более	Цвет свечения	Масса, г
36	переменный	80	100	2,16	белый теплый, белый холодный	50
110	переменный	20	100	2,2		
220	переменный	20	100	4,4		