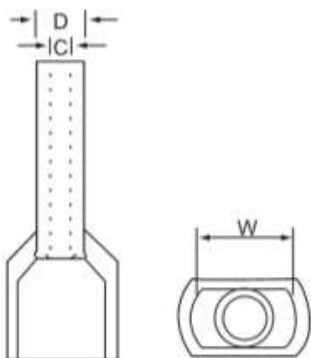
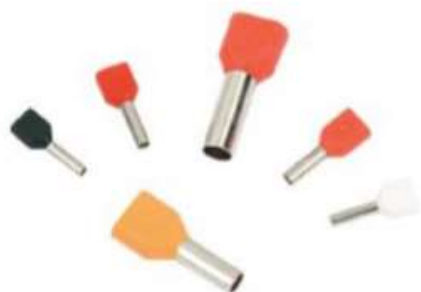


## Наконечники для обжима многожильных проводов



A.W.G (mm <sup>2</sup> )	Тип	Размеры (мм)						Цвет
		F	L	W	B	D	C	
2 x 22 A.W.G 2 x 0.5mm <sup>2</sup>	TE0508	8.0	14.5	5.0	3.5	1.8	1.5	
2 x 20 A.W.G 2 x 0.75mm <sup>2</sup>	TE7508	8.0	14.5	5.5	3.6	2.1	1.8	
	TE7510	10.0	16.7					
2 x 18 A.W.G 2 x 1.0mm <sup>2</sup>	TE1008	8.0	15.1	5.5	4.0	2.3	2.0	
	TE1010	10.0	17.1					
2 x 16 A.W.G 2 x 1.5mm <sup>2</sup>	TE1508	8.0	15.5	6.4	4.2	2.6	2.3	
	TE1512	12.0	19.5					
2 x 14 A.W.G 2 x 2.5mm <sup>2</sup>	TE2510	10.0	18.5	8.0	5.0	3.3	2.9	
	TE2513	13.0	21.5					
2 x 12 A.W.G 2 x 4mm <sup>2</sup>	TE4012	12.0	23.1	8.8	5.7	4.2	3.8	
			10.0					
2 x 10 A.W.G 2 x 6mm <sup>2</sup>	TE6014	14.0	26.1	9.5	6.8	5.3	4.9	
2 x 8 A.W.G 2 x 10mm <sup>2</sup>	TE10-14	14.0	26.6	12.6	8.0	6.9	6.5	
2 x 6 A.W.G 2 x 16mm <sup>2</sup>	TE16-14	14.0	31.3	19.0	10.5	8.7	8.3	

Max voltage 105°C U<sub>i</sub>=300V



ГРУППА КОМПАНИЙ  
**ПРОМЭЛЕКТРОНИКА**  
ПОСТАВКА ЭЛЕКТРОННЫХ КОМПОНЕНТОВ