

DEGSON - глобальный производитель промышленных соединителей, предлагающий кастомизированных решений для всех партнеров.

+7 343 372-92-40 degson@promelec.ru  
<https://www.promelec.ru/>

ГРУППА КОМПАНИЙ  
**ПРОМЭЛЕКТРОНИКА**



# Клеммы на DIN-рейку и аксессуары

2023-2024

**DEGSON** Технология подключения устройства

**DEGSON TECHNOLOGY CO.,LTD.**  
 ISO9001 ISO14001 ISO80079-34 ISO/TS22163 IATF16949

**DEGSON** Круглый соединитель

**DEGSON TECHNOLOGY CO.,LTD.**  
 ISO9001 ISO14001 ISO80079-34 ISO/TS22163 IATF16949

**DEGSON** Автоматизация

**DEGSON TECHNOLOGY CO.,LTD.**  
 ISO9001 ISO14001 ISO80079-34 ISO/TS22163 IATF16949

**DEGSON** Силовой соединитель

**DEGSON TECHNOLOGY CO.,LTD.**  
 ISO9001 ISO14001 ISO80079-34 ISO/TS22163 IATF16949

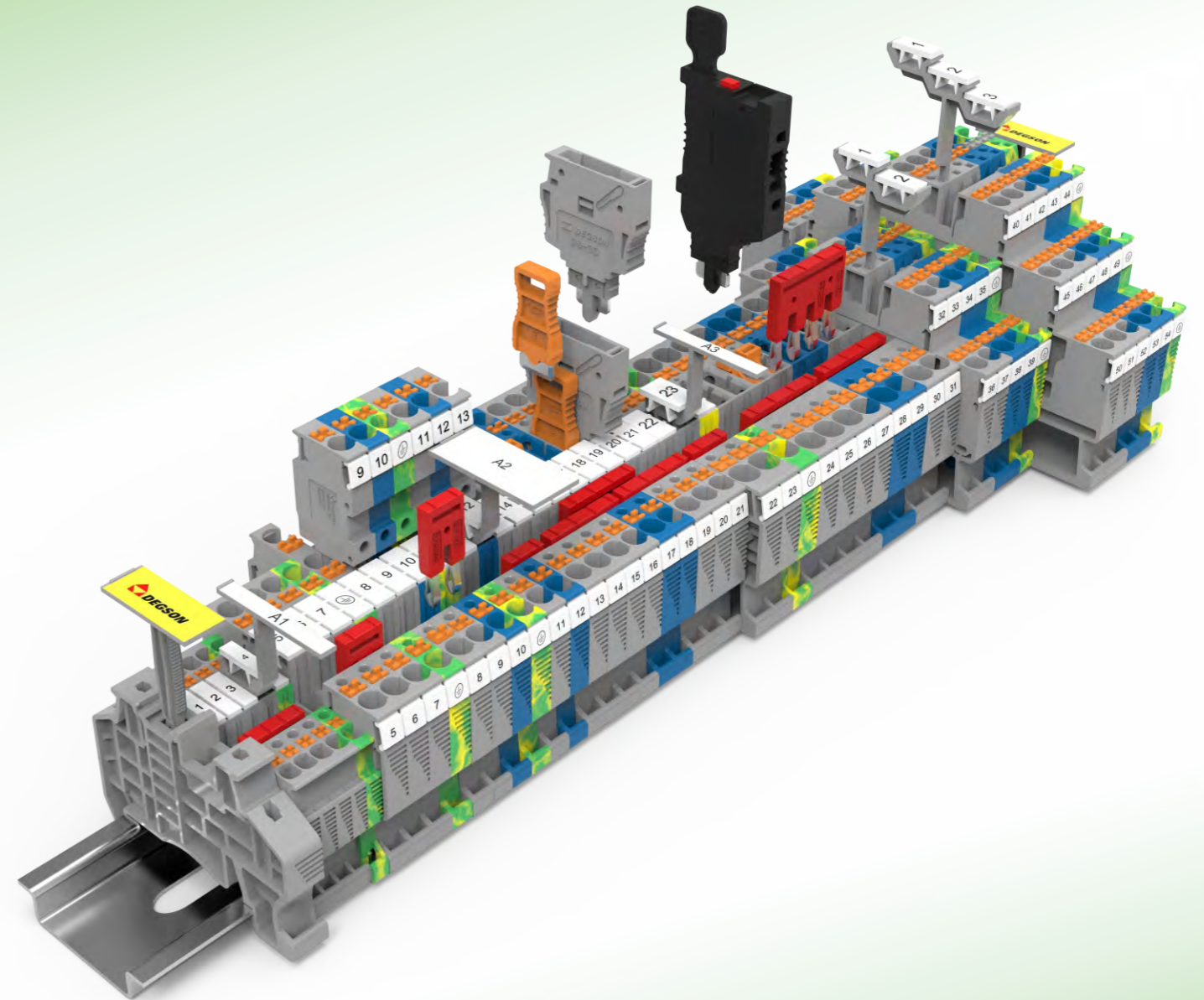
**DEGSON** Система подключения для высокого напряжения

**DEGSON TECHNOLOGY CO.,LTD.**  
 IATF16949

**DEGSON** Электроника

**DEGSON TECHNOLOGY CO.,LTD.**  
 ISO9001 ISO14001 ISO80079-34 ISO/TS22163 IATF16949

DEGSON Клеммы на DIN-рейку и аксессуары



**DEGSON**  
 DEGSON TECHNOLOGY CO.,LTD.

Адрес : 1585, улица Сяолинь, ЦысиНинбо, КНР.

Индекс : 315321

[www.degson.com](http://www.degson.com)

В каталоге отображена только справочная информация, за более подробной информацией по продукции Вы всегда можете обратиться к представителям компании!

Тел : +86-574-63510770

Эл-почта: [sale@degson.com](mailto:sale@degson.com)



Официальный сайт



LINKEDIN

DR 23-R01

ISO9001 ISO14001 ISO80079-34 ISO/TS22163 IATF16949 CE ENEC RoHS REACH



## Краткое введение

**01** Компания Degson основана в 1990 году, является одним из мировых поставщиков электротехнической продукции. Degson - национальная высокотехнологичная компания с собственными лабораториями UL и VDE. Компания получила сертификацию по ISO9001, ISO14001, ISO45001, ISO80079-34, ISO/TS22163 и IATF16949 системы менеджмента.

**02** Компания Degson поставляет качественную продукцию с высоким сроком службы по всему миру. Компания занимает ведущую позицию по производству изделий из пластика методом литья, автоматизированной сборки и испытаний. Инженерный состав компании Degson обладает потенциалом в работе с международными клиентами, осуществлять индивидуальный подход.

**03** Продукция Degson известна в более чем 100 странах и регионах, таких как Китай, США, Германия, Англия, Италия, Испания, Турция, Япония, Южная Корея, Сингапур и др. Компания Degson поставляет продукцию высокого качества, которая может поставляться в такие области промышленности, как промышленная автоматизация, станкостроение, генерация электроэнергии, кораблестроение, возобновляемая энергетика, лифтостроение, освещение, сигнализация, механизация и др. Компания получила признание среди компаний из списка Fortune 500, а также ведущих мировых корпораций.

**04** Основываясь на миссии компании "прагматичны е инновации, ответственность, внедрение, гармоничное развитие, управление и стратегии Win-Win", Degson продолжает развивать технические решения, инновации, разработки новых продуктов и технологий. Компания Degson нацелена на поставки различных решений из высококачественной продукции на международный рынок. Degson помогает компаниям быстро расти за счет своих решений, повышая ценность конечного изделия. Degson участвует в создании умной и глобальной сети.



## Лаборатории UL-CTDP (США), VDE-TDAP (Германия) и CNAS

### Стратегическое сотрудничество с UL и VDE



1 | 2  
3

- ① Директор подразделения мировая энергетика и технологии в UL посетил нашу компанию
- ② Свен Орке, Президент VDE отвечающий за развитие направления международных услуг обсуждает взаимное стратегическое сотрудничество с Degson
- ③ Аккредитация лаборатории VDE: в июле 2010, VDE выдала сертификат компании Degson, как Авторизованной лаборатории по VDE. Аккредитация лаборатории UL: официально орган сертификации UL выдал сертификат Degson в марте 2013 (UL WTDP сертификат). В апреле 2016, UL-CTDP. В декабре, 2016, VDE-TDAP. В январе, 2017, компания прошла аудит по IRIS.





## ИСТОРИЯ КОМПАНИИ



## СЕТЬ ПРОДАЖ

Продукция экспортируется в более чем 100 стран и регионов мира.



# Содержание

### Клеммы на DIN-рейку

Серия клемм DS Push-in .....	01-76
Серия клемм WS с пружинным зажимом .....	77-122
Пружинные клеммы серии STB.....	123-132
Серия клемм DC винт со стальной зажимной клеткой ...	133-176
Серия клемм PC винт с медной зажимной клеткой .....	177-218
Винтовые клеммы для высокого напряжения DHV.....	219-226
Серия клемм BS с болтовым типом зажима .....	127-232

### Система маркировки и аксессуары

Система маркировки.....	233-238
Маркировка для клемм .....	239-255
Маркировка для проводов .....	256-257
Маркировка для оборудования .....	258-260
Аксессуары .....	261-274

### Кастомизированные изделия

Кастомизированные изделия клемм на DIN-рейку .....	275-294
Кастомизированные корпуса .....	295-296
Возможности по кастомизации продукции .....	297-302

### Испытания клемм на DIN-рейку

Испытания клемм на DIN-рейку.....	203-332
-----------------------------------	---------



# Перечень продукции

## Серия клемм DS Push-in

### 05-08

DS1.5  
серия клемм



### 09-12

DS1.5  
серия клемм



### 14-17

DS2.5  
серия клемм



### 18-22

DS2.5  
серия клемм



### 24-26

DS4  
серия клемм



### 27-28

DS4  
серия клемм



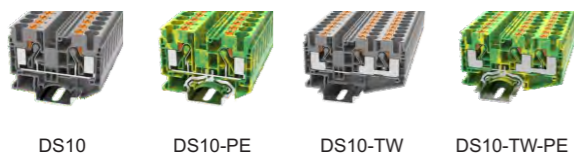
### 30-32

DS6  
серия клемм



### 34-35

DS10  
серия клемм



### 37-38

DS16  
серия клемм



### 40-41

Клеммы с  
держателем  
предохранителя



### 43-45

Клеммы с  
размыкателем



### 46-47

Серия DS  
Клеммы с  
размыкателем



### 49-52

Серия DS  
Штекерные  
клеммы



### 53-56

Серия DS  
Штекерные  
клеммы



### 60-62

Серия DSIO  
Клеммы для  
подключения  
датчиков и  
исполнительных  
устройств



### 64-66

Серия DS  
Клеммы с  
радиокомпо-  
нентами



### 69

Клеммы  
Push-in серии  
DS с боковым  
вводом



### 71-74

Клеммы серии  
DS панельной  
конструкции



### 76

Клеммы для  
высокого  
напряжения  
2000В



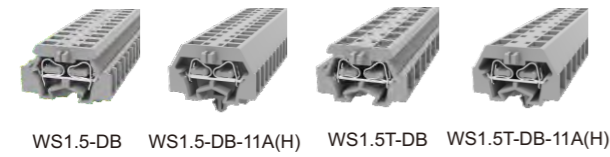


**Серия клемм WS с пружинным зажимом**

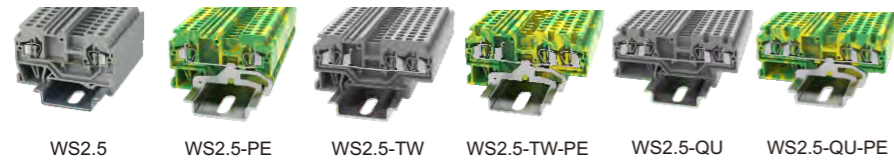
**81-84**  
WS1.5  
серия клемм



**85-86**  
WS1.5  
серия клемм



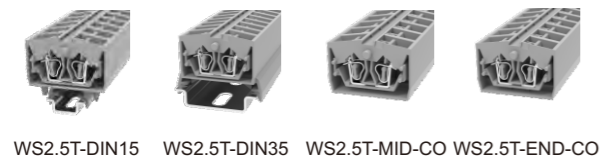
**88-90**  
WS2.5  
серия клемм



**91-94**  
WS2.5  
серия клемм



**95-96**  
WS2.5  
серия клемм



**98-102**  
WS4  
серия клемм



**104-105**  
WS6  
серия клемм



**107-108**  
WS10  
серия клемм



**110-111**  
WS16  
серия клемм



**113**  
WS35  
серия клемм



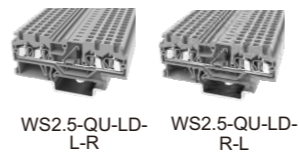
**115**  
Проходные  
клеммы с  
наклонной  
поверхностью



**117-119**  
Клеммы с  
держателем  
предохранителя



**121**  
Клеммы с  
радиокомпо-  
нентами

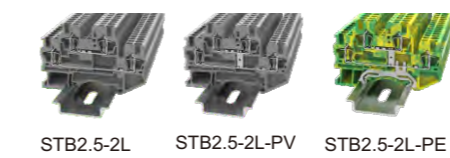


**Пружинные клеммы серии STB**

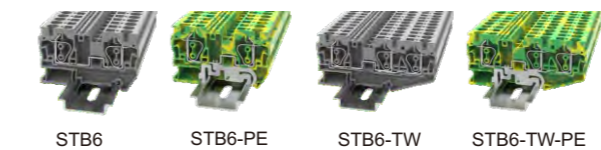
**126-128**  
STB2.5  
серия клемм



**129-130**  
STB2.5  
серия клемм



**131-132**  
STB6  
серия клемм





### Серия клемм DC винт со стальной зажимной клеткой

<b>137-139</b> DC2.5 серия клемм							
<b>141-143</b> DC2.5 серия клемм							
<b>147-150</b> DC4 серия клемм							
<b>151-152</b> DC4 серия клемм							
<b>156</b> DC6 серия клемм							
<b>158-162</b> DC10 серия клемм							
<b>164-166</b> WS16 серия клемм WS35 серия клемм							
<b>167-169</b> WS50 серия клемм WS95 серия клемм							
<b>171-172</b> Клеммы с держателем предохранителя							
<b>174-176</b> ножевым размыкателем/ Клеммы для измерительных трансформаторов							

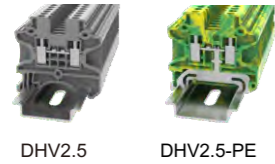
### Серия клемм PC винт с медной зажимной клеткой

<b>181</b> PC1.5 серия клемм								
<b>183-187</b> PC2.5 серия клемм								
<b>189-192</b> PC4 серия клемм								
<b>194-196</b> PC6 серия клемм PC10 серия клемм								
<b>198-202</b> PC16 серия клемм PC35 серия клемм								
<b>204-207</b> PC50 серия клемм PC95 серия клемм								
<b>209-21</b> Микро и мини клеммы								
<b>212-213</b> Клеммы с держателем предохранителя								
<b>215-216</b> Клеммы с ножевым размыкателем								
<b>218</b> Клеммы для измерительных трансформаторов								



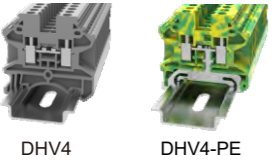
## Винтовые клеммы для высокого напряжения DHV

**221**  
DHV2.5  
серия клемм



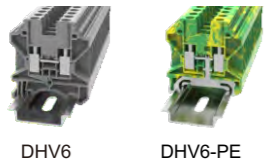
DHV2.5 DHV2.5-PE

**222**  
DHV4  
серия клемм



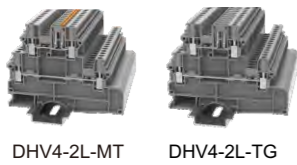
DHV4 DHV4-PE

**223**  
DHV6  
серия клемм



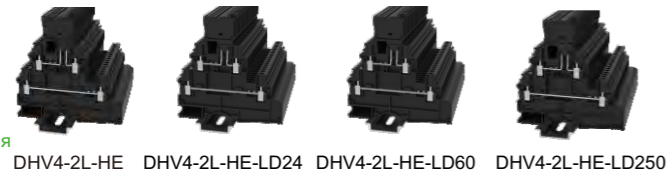
DHV6 DHV6-PE

**224**  
Клеммы с  
ножевым  
размыкателем



DHV4-2L-MT DHV4-2L-TG

**225-226**  
Клеммы с  
держателем  
предохранителя



DHV4-2L-HE DHV4-2L-HE-LD24 DHV4-2L-HE-LD60 DHV4-2L-HE-LD250

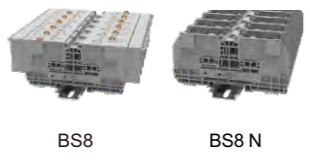
## Серия клемм BS с болтовым типом зажима

**229**  
BS6  
серия клемм



BS6 BS6 N

**230**  
BS8  
серия клемм



BS8 BS8 N

**231**  
BS10  
серия клемм



BS10 BS10 N

## Система маркировки и аксессуары

**236-238**  
Система  
маркировки



Плоттер Vario Термотрансферный принтер PTT Лазерный гравер

**240-249**  
Маркировка  
для клемм



серии ZC серии ZS серии ZSF серии ZB серии ZK серии ZT серии WB серии DEK

**250-255**  
Маркировка  
для клемм



серии ZW DTH Держатель маркировки DMTN Фиксация маркировки Маркировка для клемм DBE-1 Маркировка для клемм DBE-2 Маркировка для клемм DLM Маркировка для клемм Предупредительная табличка

**257**  
Маркировка  
для проводов



Кембрики (ПВХ трубки) Термоусаживаемая трубка Проводная маркировка

**259-260**  
Маркировка  
для  
оборудования



Самоклеющаяся маркировка для кнопок Самоклеющаяся маркировка для оборудования DML Самоклеющаяся маркировка из ПВХ для оборудования Широкая область применения Самоклеющаяся маркировка на оборудование, для применения при высоких температурах

**262-267**  
Аксессуары



DIN-рейка NS15, DIN-рейка NS35, короткая короткая Кабельный наконечник Двойной кабельный наконечник Концевой стопор Шина нейтрали

**268-270**  
Аксессуары



Крепление шины нейтрали Крепление шины нейтрали Клемма щита Разделительная пластина Разделительная пластина Держатель защитного профиля Защитный профиль Защитный колпачок

**271-272**  
Аксессуары



L/N/PE Клемма Перфорация

**273-274**  
Аксессуары



Резак Зачистка Зачистка Обжимка Резак провода Ножницы



### Кастомизированные изделия

**278**

Распределительный клеммный блок для монтажной панели



DS2.5PH-16P DS2.5PH-24P

**279-281**

WS1.5 серия клемм  
 WS4 серия клемм



WS1.5-SD WS2.5-SD WS2.5-SD-PE WS2.5-DIN35 WS4-SD

**282-283**

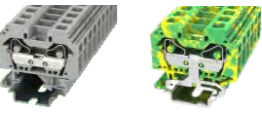
WS6 серия клемм  
 WS10 серия клемм



WS6-SD WS6-SD-PE WS10-SD WS10-SD-PE

**284**

WS16 серия клемм



WS16-SD WS16-SD-PE

**285**

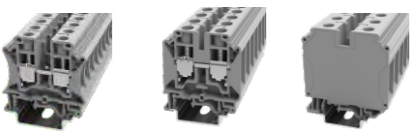
WS2.5P серия клемм



WS2.5P WS2.5P-PE

**286-287**

PC10 серия клемм  
 PC16 серия клемм  
 PC35 серия клемм



PC10-105A(H) PC16-105A(H) PC35-105A(H)

**288-291**

DC2.5 серия клемм  
 DC4 серия клемм  
 DC6 серия клемм  
 DC16 серия клемм



DC2.5-CU DC2.5-PE-CU DC4-CU DC4-CU-PE DC6-CU DC6-PE-CU DC16-CU-200A(H) DC16-PE-CU-200A(H)

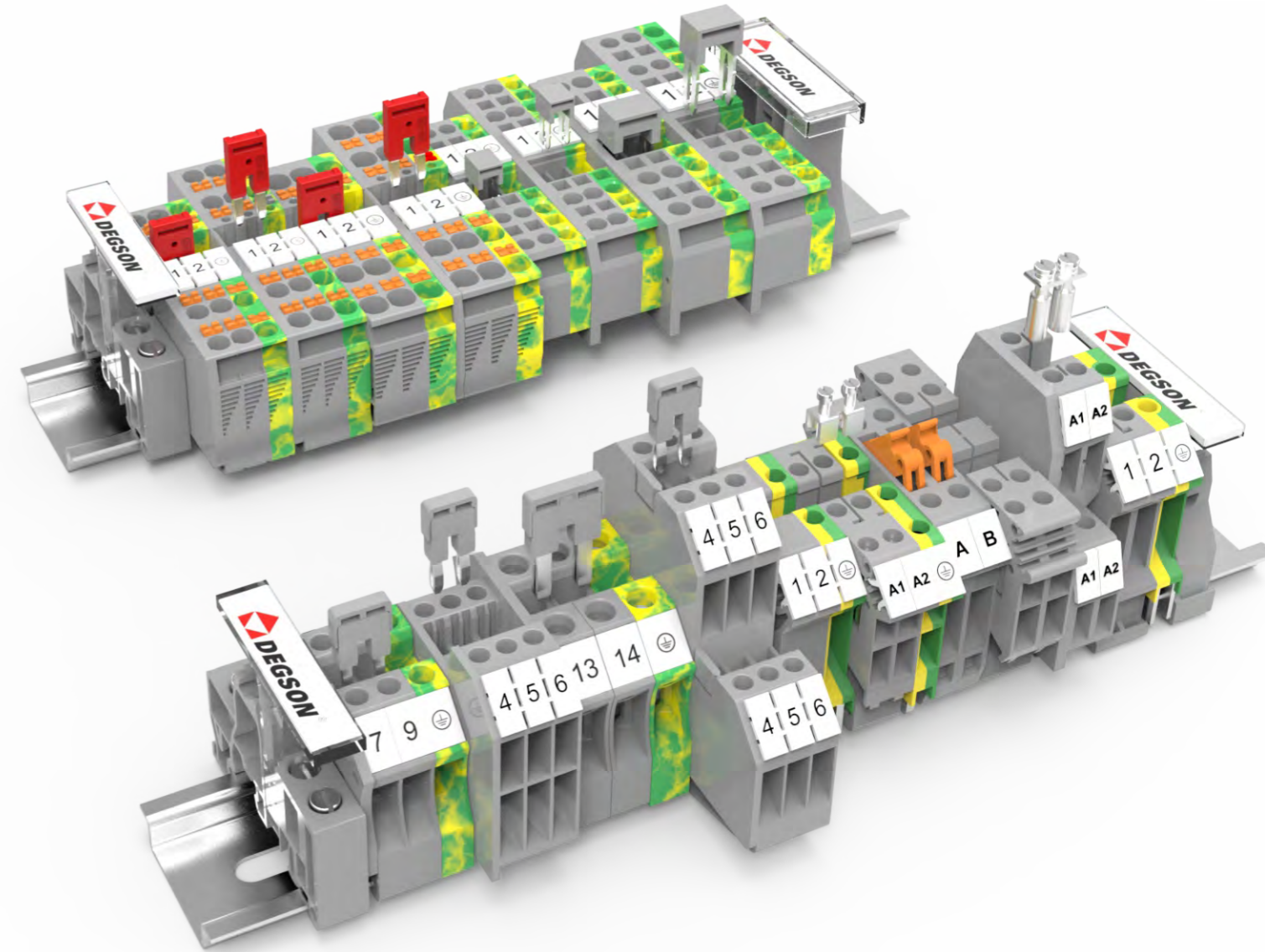
**292-294**

DSS2.5 серия клемм



DSS2.5-3L-01A(H) DSS2.5-3L-PV-01A(H) DSS2.5-3L-PE-01A(H) DSS2.5-3L-L/L/PE-01A(H) DSS2.5-3L-L/N/PE-01A(H)

## Клеммы на DIN-рейку



### Как заказать

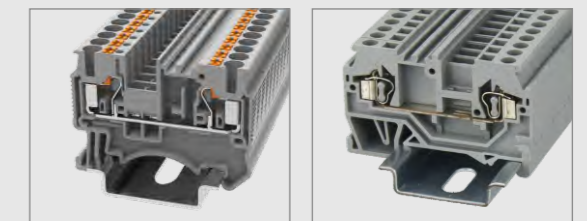
DS1.5 — 0 1 P — 1 1 — 0 0 A(H)

Серийный номер Кол-во полюсов Цвет Стандартная линейка продукции

1	Серый
2	Синий
3	Черный
4	Зеленый
5	Оранжевый
6	Красный
7	Прозрачный
8	Желтый
9	Белый
C	Желто-зеленый смешанный цвет

1 Одноуровневые  
 2 Многоуровневые

EG:



DS2.5-01P-11-00A(H)

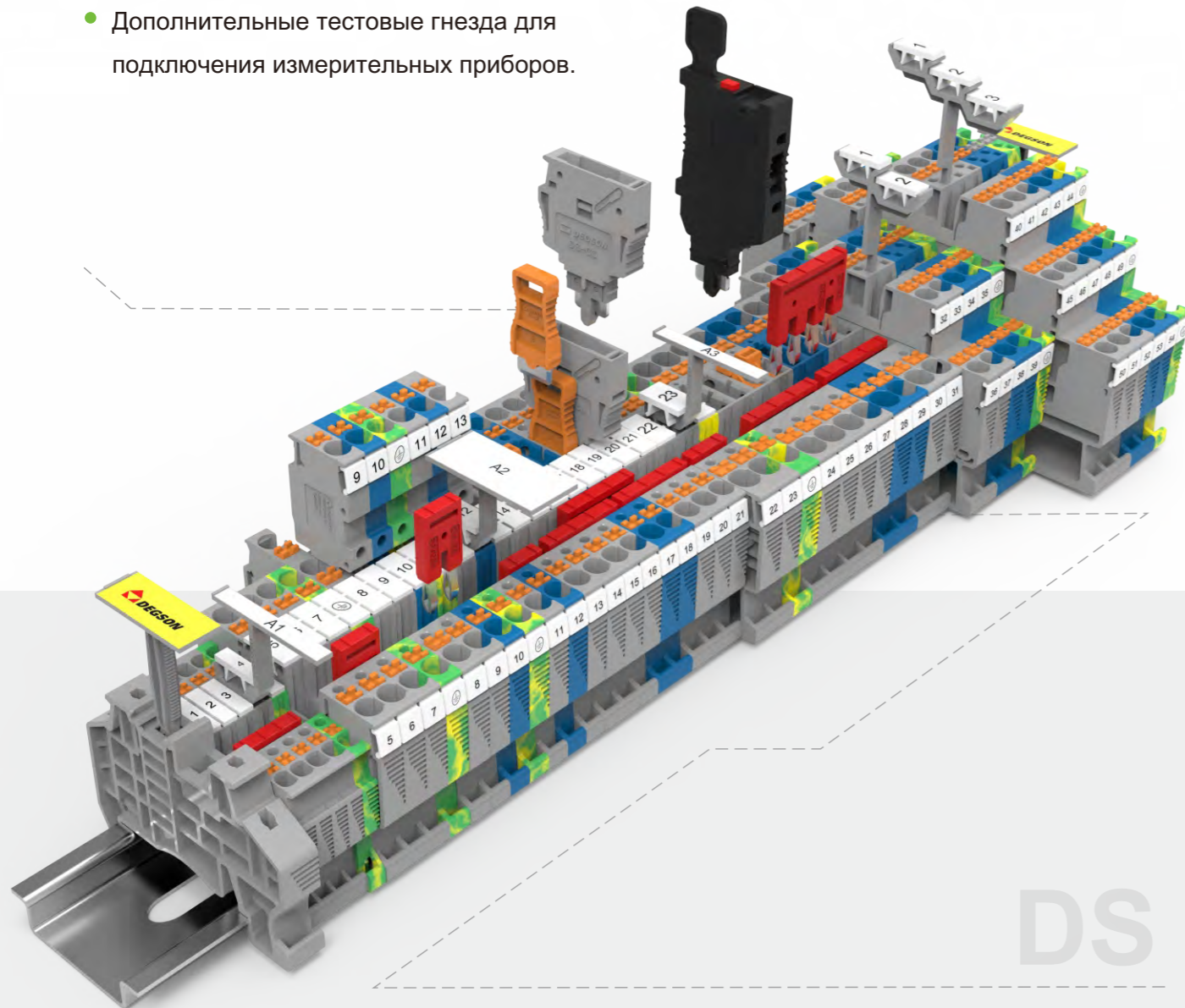
WS2.5-01P-11-00A(H)



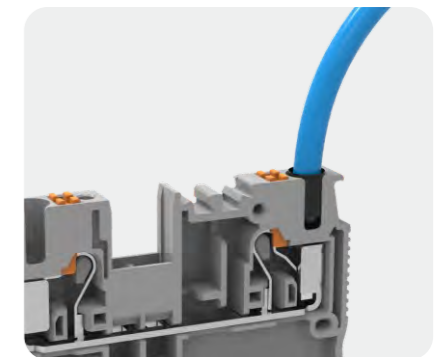
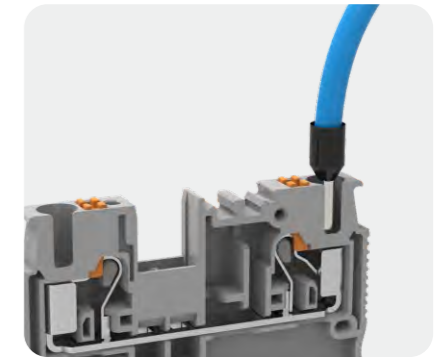
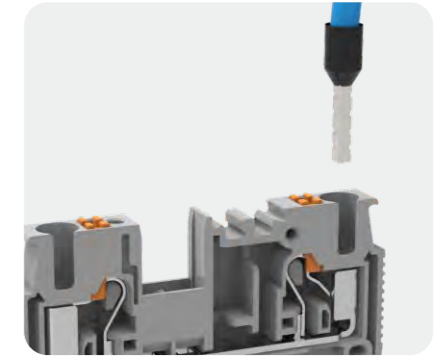
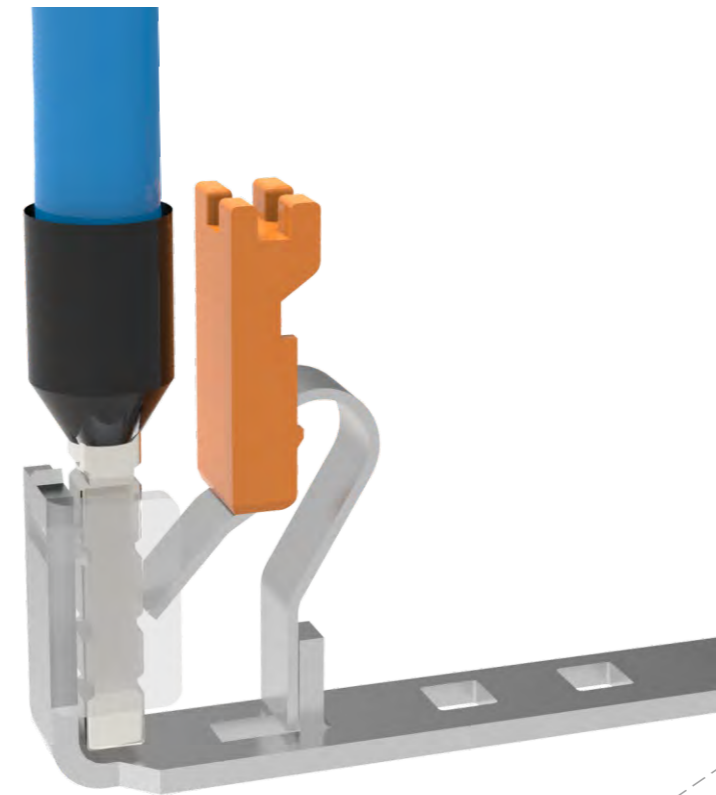
## DS Push-in Структура линии давления пружины

### Характеристики

- Технология подключения Push-in, подключение без инструмента, удобство и скорость подключения.
- С оранжевой кнопкой, извлечение провода любой отверткой крест и шлиц.
- Двойной ряд шунтирования для эффективной разводки проводов.
- Штекерные переключки для быстрого и эффективного подключения.
- Маркировка для обозначения точки подключения провода.
- Дополнительные тестовые гнезда для подключения измерительных приборов.



# DS

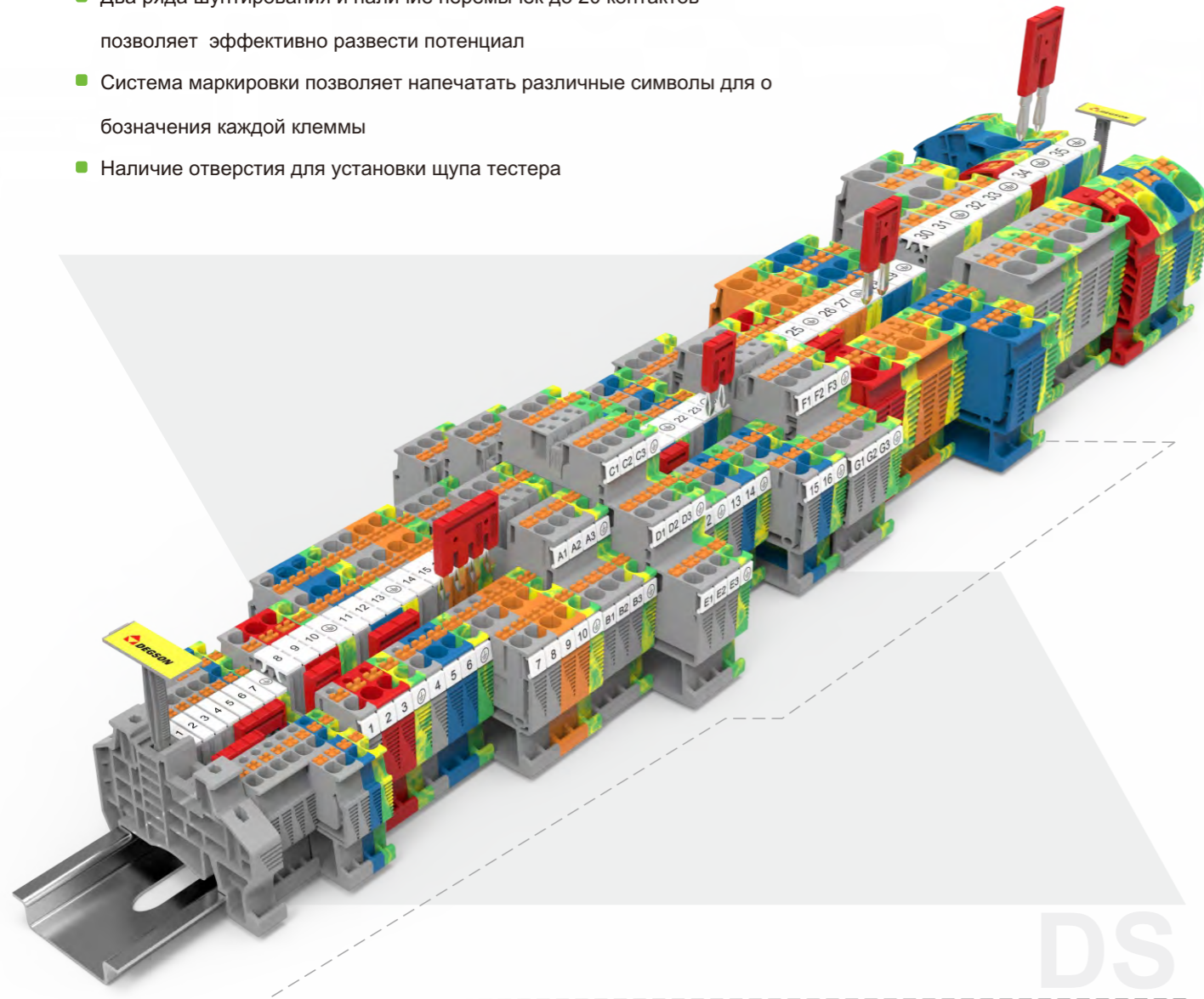


Серия клемм DS с технологией push-in, с пружиной из нержавеющей стали, как уникальное производственный процесс позволяет обеспечить качественный контакт и сопротивление вибрационным нагрузкам. Высококачественный медный сплав предотвращает нагрев токоведущих частей до высоких температур, что гарантирует надежное и качественное подключение. Рабочая температура материала PA66, из которого изготовлены клеммы, от -40 до 105 градусов окружающей среды, все клеммы прошли испытания по UL94 - V0. Технология push-in значительно улучшает скорость и качество подключения проводов. Одножильный и многожильный провод можно подключить к клемме без использования дополнительного инструмента.

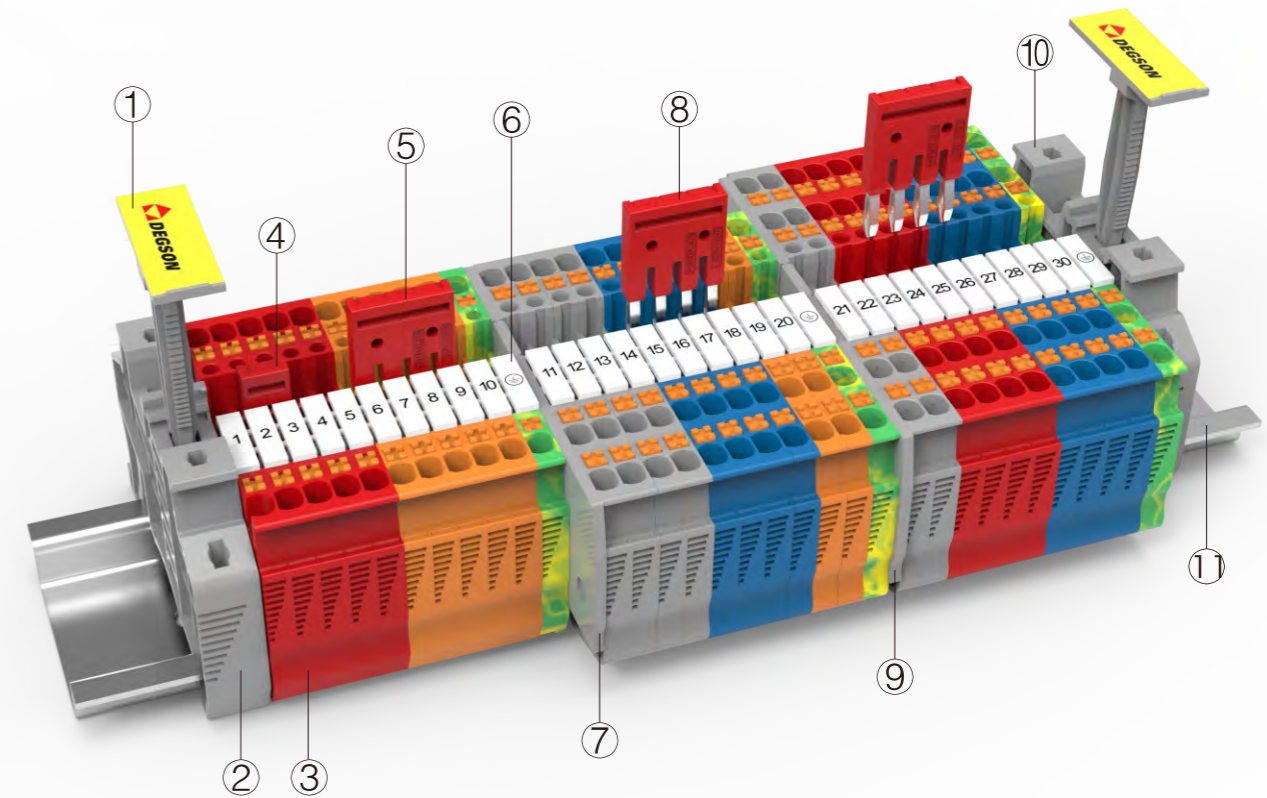


## Серия DS Прходные клеммы

- Прходные клеммы серии Push-in позволяют работать без использования инструментов; извлечение кабеля осуществляется с помощью оранжевой кнопки
- Многоуровневые клеммы, сокращают место в шкафу, 3 проходных уровня и 1 заземляющий, для подключения моторов
- Два ряда шунтирования и наличие перемычек до 20 контактов позволяет эффективно развести потенциал
- Система маркировки позволяет напечатать различные символы для обозначения каждой клеммы
- Наличие отверстия для установки щупа тестера



DS



Описание	Артикул	Комментарии
① Держатель маркировки	KLM3-20x8-11-00A(H)	Подходит для E-PC-1100A(H) и E-WS N
② Концевой стопор	E-WS N-01P-11-00A(H)	Препятствует перемещению оборудования по DIN рейке NS35
③ Клеммы	DS1.5-01P-11-00A(H)	Клемма Push-in 1.5 мм <sup>2</sup>
④ Штекерные перемычки	DFB2-3.5-16-00A(H)	2 конт. перемычка для клемм серии DS1.5 кв. мм
⑤ Штекерные перемычки	DFB4-3.5-16-00A(H)	4 конт. перемычка для клемм серии DS1.5 кв. мм
⑥ Маркировка	ZB3.5-10P-19-00A(H)	Маркировка для установки в верхней части клемм серии DS 1,5 кв. мм
⑦ Концевая крышка	D-DS1.5-TW-01P-11-00A(H)	Концевая крышка для DS1.5-TW&DS1.5-TW-PE
⑧ Штекерная перемычка	DFB4-3.5-16-00A(H)	4 конт. перемычка для клемм серии DS1.5 кв. мм
⑨ Концевая крышка	D-DS1.5-QU-01P-11-00A(H)	Концевая крышка для DS1.5-QU&DS1.5-QU-PE
⑩ Концевой стопор	E-WS N-01P-11-00A(H)	Препятствует перемещению оборудования по DIN рейке NS35
⑪ DIN - рейка	NS35/7.5-0150-00A(H)	DIN рейка NS35

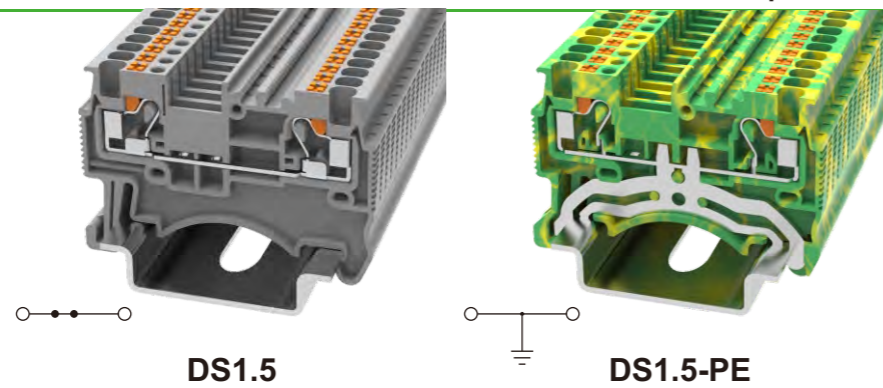
### Электрическая цепь

	○ Место подключения провода		Установка предохранителя		Размыкатель
	• Место установки перемычки		Установка резистора		Точка подключения в цепь
	Подключение светодиода		Заземление		Установка диода



## Технология подключения Push-in

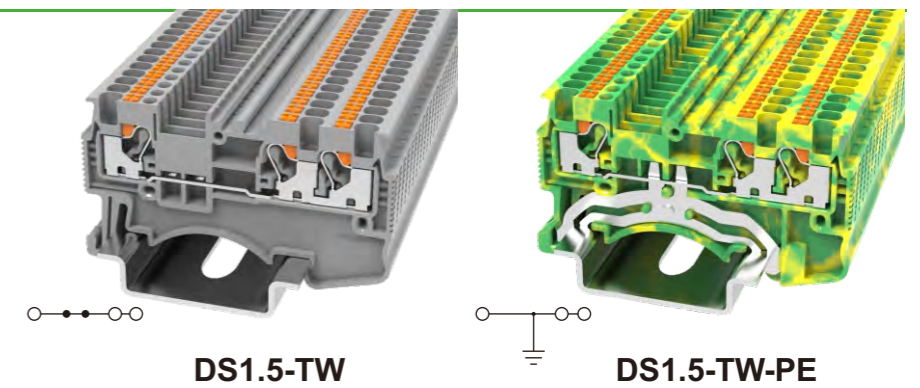
Проходные, много-контактные клеммы и клеммы заземления



порядковый номер	11040000010				11040000018				
Ш/Д/В(НС35/7.5&НС35/15)	мм	3.5/45/32.1(39.6)				3.5/45/32.1(39.6)			
<b>Электрические параметры</b>		IEC IEC60947-7-1		UL UL1059		IEC IEC60947-7-2		UL UL1059	
Номинальное напряжение	В	500		300		/		/	
Номинальный ток	А	17.5		15		/		/	
Сечение провода	мм <sup>2</sup> /AWG	0.14-1.5		26-14		0.14-1.5		26-14	
<b>Варианты подключения</b>		Одножильный	Многожильный	Кабельный наконечник (с пластиковой изоляцией и без)		Одножильный	Многожильный	Кабельный наконечник (с пластиковой изоляцией и без)	
Один проводник	мм <sup>2</sup>	0.14-1.5	0.14-1.5	0.15-1.5	0.14-0.5	0.14-1.5	0.14-1.5	0.15-1.5	0.14-0.5
2 проводника с одинаковым сечением, многожильный, наконечник под двоянный провод	мм <sup>2</sup>	-	-	-	-	-	-	-	-
<b>Основная информация</b>									
Изоляционный материал/Уровень воспламеняемости(согласно UL 94)		PA/V0				PA/V0			
Температура эксплуатации	°C ( °F )	-40(-40)~105(221)				-40(-40)~105(221)			
Длина зачистки	мм	8-9				8-9			
цвет		серый, красный, синий (Другие цвета по запросу)				Желто-зеленый			
<b>Аксессуары</b>									
Кабельный наконечник		/				/			
Отвертка шлиц (Толщина жала x Ширина)	мм	0.4x2.5				0.4x2.5			
Перемычка (2-10 конт, 20 конт )		DFB2-3.5 DFB3-3.5 DFB4-3.5 DFB5-3.5 DFB6-3.5 DFB7-3.5 DFB8-3.5 DFB9-3.5 DFB10-3.5 DFB20-3.5				/			
Концевая крышка		D-DS1.5				D-DS1.5			
Разделительная пластина		ATP-DS / ATP-PC N				ATP-DS / ATP-PC N			
Держатель защитного профиля		AP3-COVER / AP3-T / AP3-T-KS				AP3-COVER / AP3-T / AP3-T-KS			
Маркировка центрального паза		ZB3.5 / ZS3.5				ZB3.5 / ZS3.5			
Маркировка бокового паза		ZSF3.5				ZSF3.5			
Держатель маркировки		DTH3.5-25x3.5 / DTH3.5-25x12				DTH3.5-25x3.5 / DTH3.5-25x12			
Групповой держатель маркировки		DLM2 / KLM3-20x8 / KLM3-44x8				DLM2 / KLM3-20x8 / KLM3-44x8			
Концевой стопор		E-PC 1100A / E-WS N				E-PC 1100A / E-WS N			
Защитный колпачок		NS35/7.5-CAP NS35/15-CAP				NS35/7.5-CAP NS35/15-CAP			

## Технология подключения Push-in

Проходные, много-контактные клеммы и клеммы заземления

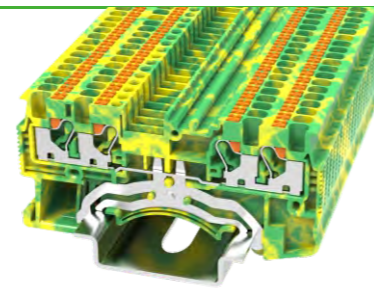
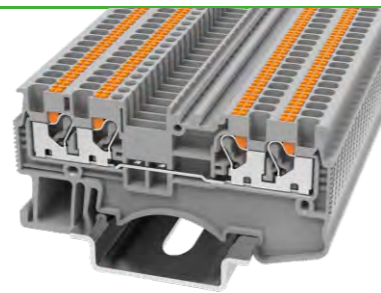


порядковый номер	11040000077				11040000097				
Ш/Д/В(НС35/7.5&НС35/15)	мм	3.5/54/32.1(39.6)				3.5/54/32.1(39.6)			
<b>Электрические параметры</b>		IEC IEC60947-7-1		UL UL1059		IEC IEC60947-7-2		UL UL1059	
Номинальное напряжение	В	500		300		/		/	
Номинальный ток	А	17.5		15		/		/	
Сечение провода	мм <sup>2</sup> /AWG	0.14-1.5		26-14		0.14-1.5		26-14	
<b>Варианты подключения</b>		Одножильный	Многожильный	Кабельный наконечник (с пластиковой изоляцией и без)		Одножильный	Многожильный	Кабельный наконечник (с пластиковой изоляцией и без)	
Один проводник	мм <sup>2</sup>	0.14-1.5	0.14-1.5	0.14-1.5	0.14-0.5	0.14-1.5	0.14-1.5	0.14-1.5	0.14-0.5
2 проводника с одинаковым сечением, многожильный, наконечник под двоянный провод	мм <sup>2</sup>	-	-	-	-	-	-	-	-
<b>Основная информация</b>									
Изоляционный материал/Уровень воспламеняемости(согласно UL 94)		PA/V0				PA/V0			
Температура эксплуатации	°C ( °F )	-40(-40)~105(221)				-40(-40)~105(221)			
Длина зачистки	мм	8-10				8-10			
цвет		серый, красный, синий (Другие цвета по запросу)				Желто-зеленый			
<b>Аксессуары</b>									
Кабельный наконечник		/				/			
Отвертка шлиц (Толщина жала x Ширина)	мм	0.4x2.5				0.4x2.5			
Перемычка (2-10 конт, 20 конт )		DFB2-3.5 DFB3-3.5 DFB4-3.5 DFB5-3.5 DFB6-3.5 DFB7-3.5 DFB8-3.5 DFB9-3.5 DFB10-3.5 DFB20-3.5				/			
Концевая крышка		D-DS1.5-TW				D-DS1.5-TW			
Разделительная пластина		ATP-DS / ATP-PC N				ATP-DS / ATP-PC N			
Держатель защитного профиля		AP3-COVER / AP3-T / AP3-T-KS				AP3-COVER / AP3-T / AP3-T-KS			
Маркировка центрального паза		ZB3.5 / ZS3.5				ZB3.5 / ZS3.5			
Маркировка бокового паза		ZSF3.5				ZSF3.5			
Держатель маркировки		DTH3.5-25x3.5 / DTH3.5-25x12				DTH3.5-25x3.5 / DTH3.5-25x12			
Групповой держатель маркировки		DLM2 / KLM3-20x8 / KLM3-44x8				DLM2 / KLM3-20x8 / KLM3-44x8			
Концевой стопор		E-PC 1100A / E-WS N				E-PC 1100A / E-WS N			
Защитный колпачок		NS35/7.5-CAP NS35/15-CAP				NS35/7.5-CAP NS35/15-CAP			



## Технология подключения Push-in

Проходные, много-контактные клеммы и клеммы заземления


**DS1.5-QU**
**DS1.5-QU-PE**

порядковый номер	11040000075				11040000076						
Ш/Д/В(НС35/7.5&НС35/15)	мм	3.5/63.2/32.1(39.6)				3.5/63.2/32.1(39.6)					
<b>Электрические параметры</b>		IEC IEC60947-7-1		UL UL1059		IEC IEC60947-7-2		UL UL1059			
Номинальное напряжение	В	500		300		/		/			
Номинальный ток	А	17.5		15		/		/			
Сечение провода	мм <sup>2</sup> /AWG	0.14-1.5		26-14		0.14-1.5		26-14			
<b>Варианты подключения</b>		Одножильный	Многожильный	Кабельный наконечник (с пластиковой изоляцией и без)		Одножильный	Многожильный	Кабельный наконечник (с пластиковой изоляцией и без)			
Один проводник	мм <sup>2</sup>	0.14-1.5	0.14-1.5	0.14-1.5	0.14-0.5	0.14-1.5	0.14-1.5	0.14-1.5	0.14-0.5		
2 проводника с одинаковым сечением, многожильный, наконечник под двоянный провод	мм <sup>2</sup>	—	—	—	—	—	—	—	—		
<b>Основная информация</b>											
Изоляционный материал/Уровень воспламеняемости(согласно UL 94)		PA/V0				PA/V0					
Температура эксплуатации	°C ( °F )	-40(-40)~105(221)				-40(-40)~105(221)					
Длина зачистки	мм	8-10				8-10					
цвет		серый, красный, синий (Другие цвета по запросу)				Желто-зеленый					
<b>Аксессуары</b>											
Кабельный наконечник		/				/					
Отвертка шлиц (Толщина жала x Ширина)	мм	0.4x2.5				0.4x2.5					
Переключатель (2-10 конт, 20 конт )		DFB2-3.5	DFB3-3.5	DFB4-3.5	DFB5-3.5	DFB6-3.5	DFB7-3.5	DFB8-3.5	DFB9-3.5	DFB10-3.5	DFB20-3.5
Концевая крышка		D-DS1.5-QU				D-DS1.5-QU					
Разделительная пластина		ATP-DS / ATP-PC N				ATP-DS / ATP-PC N					
Держатель защитного профиля		AP3-COVER / AP3-T / AP3-T-KS				AP3-COVER / AP3-T / AP3-T-KS					
Маркировка центрального паза		ZB3.5 / ZS3.5				ZB3.5 / ZS3.5					
Маркировка бокового паза		ZSF3.5				ZSF3.5					
Держатель маркировки		DTH3.5-25x3.5 / DTH3.5-25x12				DTH3.5-25x3.5 / DTH3.5-25x12					
Групповой держатель маркировки		DLM2 / KLM3-20x8 / KLM3-44x8				DLM2 / KLM3-20x8 / KLM3-44x8					
Концевой стопор		E-PC 1100A / E-WS N				E-PC 1100A / E-WS N					
Защитный колпачок		NS35/7.5-CAP NS35/15-CAP				NS35/7.5-CAP NS35/15-CAP					

## Технология подключения Push-in

Проходные, много-контактные клеммы и клеммы заземления

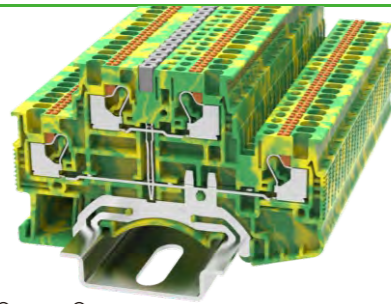

**DSKK1.5**
**DSKK1.5-PV**

порядковый номер	11040000196				11040000197						
Ш/Д/В(НС35/7.5&НС35/15)	мм	3.5/68.2/44.1(51.6)				3.5/68.2/44.1(51.6)					
<b>Электрические параметры</b>		IEC IEC60947-7-1		UL UL1059		IEC IEC60947-7-1		UL UL1059			
Номинальное напряжение	В	500		300		500		300			
Номинальный ток	А	16		15		16		15			
Сечение провода	мм <sup>2</sup> /AWG	0.14-1.5		26-16		0.14-1.5		26-16			
<b>Варианты подключения</b>		Одножильный	Многожильный	Кабельный наконечник (с пластиковой изоляцией и без)		Одножильный	Многожильный	Кабельный наконечник (с пластиковой изоляцией и без)			
Один проводник	мм <sup>2</sup>	0.14-1.5	0.14-1.5	0.15-1.5	0.14-0.5	0.14-1.5	0.14-1.5	0.15-1.5	0.14-0.5		
2 проводника с одинаковым сечением, многожильный, наконечник под двоянный провод	мм <sup>2</sup>	—	—	—	—	—	—	—	—		
<b>Основная информация</b>											
Изоляционный материал/Уровень воспламеняемости(согласно UL 94)		PA/V0				PA/V0					
Температура эксплуатации	°C ( °F )	-40(-40)~105(221)				-40(-40)~105(221)					
Длина зачистки	мм	8-10				8-10					
цвет		серый, красный, синий (Другие цвета по запросу)				серый, красный, синий (Другие цвета по запросу)					
<b>Аксессуары</b>											
Кабельный наконечник		/				/					
Отвертка шлиц (Толщина жала x Ширина)	мм	0.4x2.5				0.4x2.5					
Переключатель (2-10 конт, 20 конт )		DFB2-3.5	DFB3-3.5	DFB4-3.5	DFB5-3.5	DFB6-3.5	DFB7-3.5	DFB8-3.5	DFB9-3.5	DFB10-3.5	DFB20-3.5
Концевая крышка		D-DSKK1.5				D-DSKK1.5					
Разделительная пластина		ATP-DS / ATP-PC N				ATP-DS / ATP-PC N					
Держатель защитного профиля		AP3-COVER / AP3-T / AP3-T-KS				AP3-COVER / AP3-T / AP3-T-KS					
Маркировка центрального паза		/				/					
Маркировка бокового паза		ZSF3.5				ZSF3.5					
Держатель маркировки		/				/					
Групповой держатель маркировки		DLM2 / KLM3-20x8 / KLM3-44x8				DLM2 / KLM3-20x8 / KLM3-44x8					
Концевой стопор		E-PC 1100A / E-WS N				E-PC 1100A / E-WS N					
Защитный колпачок		NS35/7.5-CAP NS35/15-CAP				NS35/7.5-CAP NS35/15-CAP					



## Технология подключения Push-in

Проходные, много-контактные клеммы и клеммы заземления


**DSKK1.5-PE**

CE ENE RoHS REACH

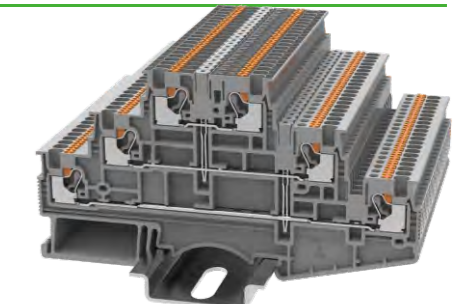
порядковый номер	11040000195										
Ш/Д/В(НС35/7.5&НС35/15)	мм	3.5/68.2/44.1(51.6)									
Электрические параметры		IEC	UL								
		IEC60947-7-2	UL 1059								
Номинальное напряжение	В	/	/								
Номинальный ток	А	/	/								
Сечение провода	мм <sup>2</sup> /AWG	0.14-1.5	26-16								
Варианты подключения		Одножильный	Многожильный	Кабельный наконечник (с пластиковой изоляцией и без)							
	Один проводник	мм <sup>2</sup>	0.14-1.5	0.14-1.5	0.15-1.5	0.14-0.5					
2 проводника с одинаковым сечением, многожильный, наконечник под двоянный провод	мм <sup>2</sup>	—	—	—	—						
<b>Основная информация</b>											
Изоляционный материал/Уровень воспламеняемости(согласно UL 94)		PA/V0									
Температура эксплуатации	°C ( °F )	-40(-40)~105(221)									
Длина зачистки	мм	8-10									
цвет		Желто-зеленый									
<b>Аксессуары</b>											
Кабельный наконечник		/									
Отвертка шлиц (Толщина жала x Ширина)	мм	0.4x2.5									
Переключатель (2-10 конт, 20 конт )		DFB2-3.5	DFB3-3.5	DFB4-3.5	DFB5-3.5	DFB6-3.5	DFB7-3.5	DFB8-3.5	DFB9-3.5	DFB10-3.5	DFB20-3.5
Концевая крышка		D-DSKK1.5									
Разделительная пластина		ATP-DS / ATP-PC N									
Держатель защитного профиля		AP3-COVER / AP3-T / AP3-T-KS									
Маркировка центрального паза		/									
Маркировка бокового паза		ZSF3.5									
Держатель маркировки		/									
Групповой держатель маркировки		DLM2 / KLM3-20x8 / KLM3-44x8									
Концевой стопор		E-PC 1100A / E-WS N									
Защитный колпачок		NS35/7.5-CAP NS35/15-CAP									

## Технология подключения Push-in

Проходные, много-контактные клеммы и клеммы заземления


**DS1.5-3L**

CE ENE RoHS REACH


**DS1.5-3L-PV**

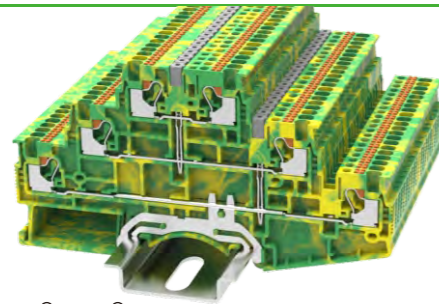
CE ENE RoHS REACH

порядковый номер	11040000208				11040000210						
Ш/Д/В(НС35/7.5&НС35/15)	мм	3.5/102/56.1(63.6)			3.5/102/56.1(63.6)						
Электрические параметры		IEC	UL		IEC	UL					
		IEC60947-7-1	UL 1059		IEC60947-7-1	UL 1059					
Номинальное напряжение	В	500	300		500	300					
Номинальный ток	А	15	15		15	15					
Сечение провода	мм <sup>2</sup> /AWG	0.14-1.5	26-16		0.14-1.5	26-16					
Варианты подключения		Одножильный	Многожильный	Кабельный наконечник (с пластиковой изоляцией и без)	Одножильный	Многожильный	Кабельный наконечник (с пластиковой изоляцией и без)				
	Один проводник	мм <sup>2</sup>	0.14-1.5	0.14-1.5	0.15-1.5	0.14-0.5	0.14-0.5				
2 проводника с одинаковым сечением, многожильный, наконечник под двоянный провод	мм <sup>2</sup>	—	—	—	—	—	—				
<b>Основная информация</b>											
Изоляционный материал/Уровень воспламеняемости(согласно UL 94)		PA/V0				PA/V0					
Температура эксплуатации	°C ( °F )	-40(-40)~105(221)				-40(-40)~105(221)					
Длина зачистки	мм	8-10				8-10					
цвет		серый, красный, синий (Другие цвета по запросу)				серый, красный, синий (Другие цвета по запросу)					
<b>Аксессуары</b>											
Кабельный наконечник		/				/					
Отвертка шлиц (Толщина жала x Ширина)	мм	0.4x2.5				0.4x2.5					
Переключатель (2-10 конт, 20 конт )		DFB2-3.5	DFB3-3.5	DFB4-3.5	DFB5-3.5	DFB6-3.5	DFB7-3.5	DFB8-3.5	DFB9-3.5	DFB10-3.5	DFB20-3.5
Концевая крышка		D-DS1.5-3L				D-DS1.5-3L					
Разделительная пластина		ATP-DS / ATP-PC N				ATP-DS / ATP-PC N					
Держатель защитного профиля		AP3-COVER / AP3-T / AP3-T-KS				AP3-COVER / AP3-T / AP3-T-KS					
Маркировка центрального паза		/				/					
Маркировка бокового паза		ZSF3.5				ZSF3.5					
Держатель маркировки		/				/					
Групповой держатель маркировки		DLM2 / KLM3-20x8 / KLM3-44x8				DLM2 / KLM3-20x8 / KLM3-44x8					
Концевой стопор		E-PC 1100A / E-WS N				E-PC 1100A / E-WS N					
Защитный колпачок		NS35/7.5-CAP NS35/15-CAP				NS35/7.5-CAP NS35/15-CAP					



## Технология подключения Push-in

Проходные, много-контактные клеммы и клеммы заземления

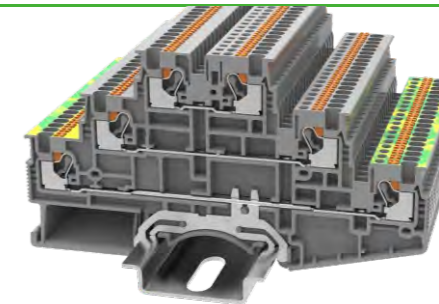


CE ENEC RoHS REACH

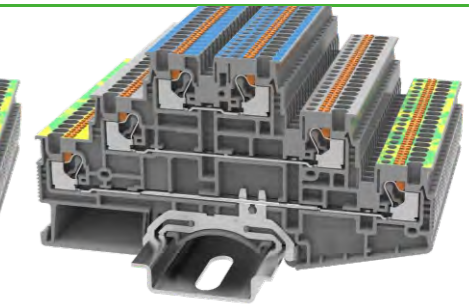
порядковый номер	11040000209										
Ш/Д/В(НС35/7.5&НС35/15)	мм	3.5/102/56.1(63.6)									
Электрические параметры		IEC	UL								
		IEC60947-7-2	UL1059								
Номинальное напряжение	В	/	/								
Номинальный ток	А	/	/								
Сечение провода	мм <sup>2</sup> /AWG	0.14-1.5	26-16								
Варианты подключения		Одножильный	Многожильный	Кабельный наконечник (с пластиковой изоляцией и без)							
	Один проводник	мм <sup>2</sup>	0.14-1.5	0.14-1.5	0.15-1.5	0.14-0.5					
2 проводника с одинаковым сечением, многожильный, наконечник под двоярный провод	мм <sup>2</sup>	—	—	—	—						
<b>Основная информация</b>											
Изоляционный материал/Уровень воспламеняемости(согласно UL 94)		PA/V0									
Температура эксплуатации	°C ( °F )	-40(-40)~105(221)									
Длина зачистки	мм	8-10									
цвет		Желто-зеленый									
<b>Аксессуары</b>											
Кабельный наконечник		/									
Отвертка шлиц (Толщина жала x Ширина)	мм	0.4x2.5									
Переключатель (2-10 конт, 20 конт )		DFB2-3.5	DFB3-3.5	DFB4-3.5	DFB5-3.5	DFB6-3.5	DFB7-3.5	DFB8-3.5	DFB9-3.5	DFB10-3.5	DFB20-3.5
Концевая крышка		D-DS1.5-3L									
Разделительная пластина		ATP-DS / ATP-PC N									
Держатель защитного профиля		AP3-COVER / AP3-T / AP3-T-KS									
Маркировка центрального паза		/									
Маркировка бокового паза		ZSF3.5									
Держатель маркировки		/									
Групповой держатель маркировки		DLM2 / KLM3-20x8 / KLM3-44x8									
Концевой стопор		E-PC 1100A / E-WS N									
Защитный колпачок		NS35/7.5-CAP NS35/15-CAP									

## Технология подключения Push-in

Проходные, много-контактные клеммы и клеммы заземления



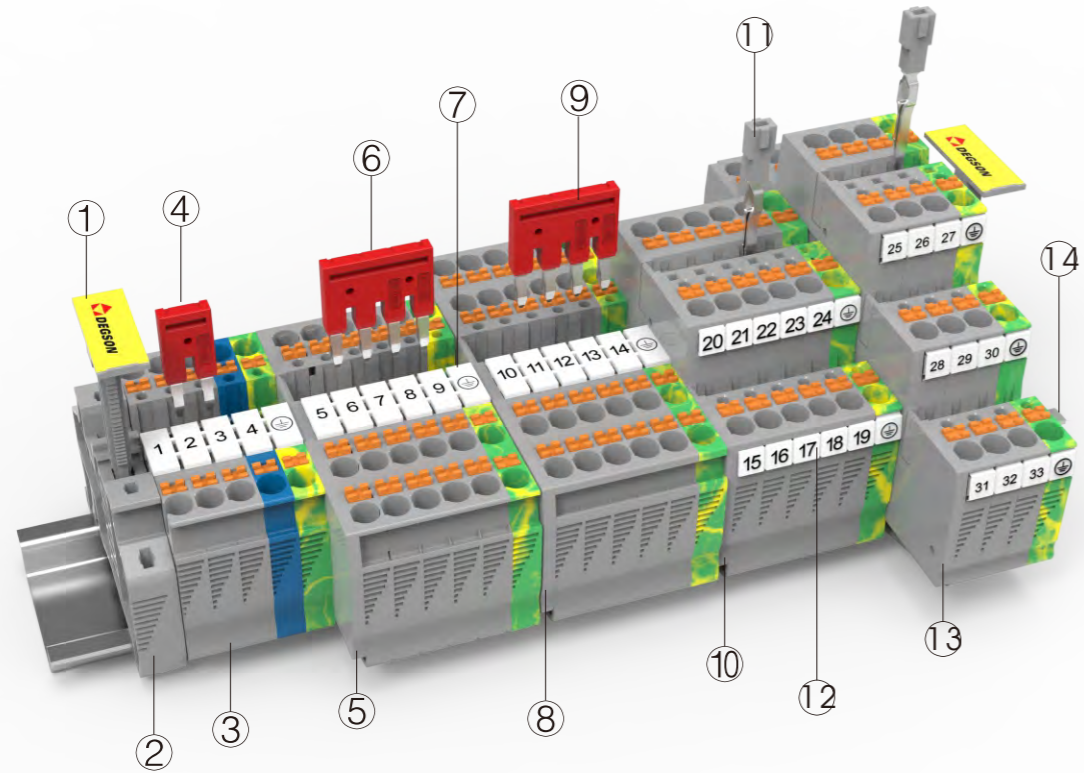
CE ENEC RoHS REACH



CE ENEC RoHS REACH

порядковый номер	11040000220				11040000221						
Ш/Д/В(НС35/7.5&НС35/15)	мм	3.5/102/56.1(63.6)			3.5/102/56.1(63.6)						
Электрические параметры		IEC	UL		IEC	UL					
		IEC60947-7-1	UL1059		IEC60947-7-1	UL1059					
Номинальное напряжение	В	500	300		500	300					
Номинальный ток	А	15	15		15	15					
Сечение провода	мм <sup>2</sup> /AWG	0.14-1.5	26-16		0.14-1.5	26-16					
Варианты подключения		Одножильный	Многожильный	Кабельный наконечник (с пластиковой изоляцией и без)	Одножильный	Многожильный	Кабельный наконечник (с пластиковой изоляцией и без)				
	Один проводник	мм <sup>2</sup>	0.14-1.5	0.14-1.5	0.15-1.5	0.14-0.5	0.14-0.5				
2 проводника с одинаковым сечением, многожильный, наконечник под двоярный провод	мм <sup>2</sup>	—	—	—	—	—	—				
<b>Основная информация</b>											
Изоляционный материал/Уровень воспламеняемости(согласно UL 94)		PA/V0				PA/V0					
Температура эксплуатации	°C ( °F )	-40(-40)~105(221)				-40(-40)~105(221)					
Длина зачистки	мм	8-10				8-10					
цвет		серый, красный, синий (Другие цвета по запросу)				серый, красный, синий (Другие цвета по запросу)					
<b>Аксессуары</b>											
Кабельный наконечник		/				/					
Отвертка шлиц (Толщина жала x Ширина)	мм	0.4x2.5				0.4x2.5					
Переключатель (2-10 конт, 20 конт )		DFB2-3.5	DFB3-3.5	DFB4-3.5	DFB5-3.5	DFB6-3.5	DFB7-3.5	DFB8-3.5	DFB9-3.5	DFB10-3.5	DFB20-3.5
Концевая крышка		D-DS1.5-3L				D-DS1.5-3L					
Разделительная пластина		ATP-DS / ATP-PC N				ATP-DS / ATP-PC N					
Держатель защитного профиля		AP3-COVER / AP3-T / AP3-T-KS				AP3-COVER / AP3-T / AP3-T-KS					
Маркировка центрального паза		/				/					
Маркировка бокового паза		ZSF3.5				ZSF3.5					
Держатель маркировки		/				/					
Групповой держатель маркировки		DLM2 / KLM3-20x8 / KLM3-44x8				DLM2 / KLM3-20x8 / KLM3-44x8					
Концевой стопор		E-PC 1100A / E-WS N				E-PC 1100A / E-WS N					
Защитный колпачок		NS35/7.5-CAP NS35/15-CAP				NS35/7.5-CAP NS35/15-CAP					





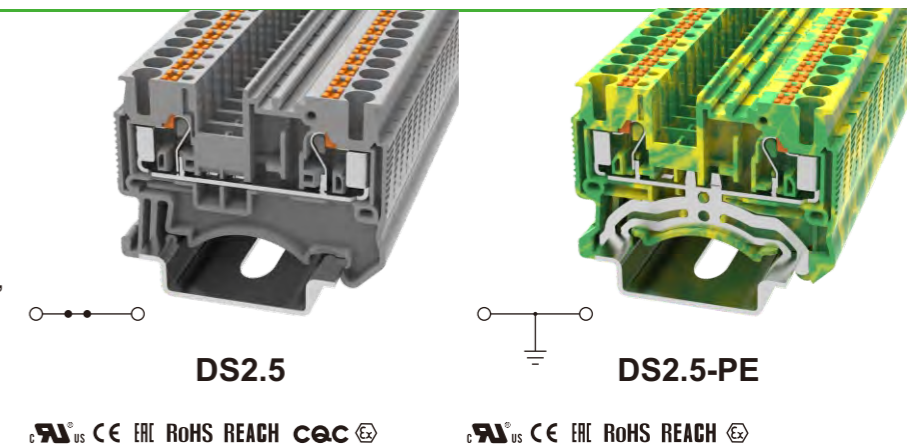
Описание	Артикул	Комментарии
1 Держатель маркировки	KLM3-20x8-11-00A(H)	Подходит для E-PC-1100A(H) и E-WS N
2 Концевой стопор	E-WS N-01P-11-00A(H)	Препятствует перемещению оборудования по DIN рейке NS35
3 Клеммы	DS2.5-01P-11-00A(H)	Клемма Push-in 2.5 мм <sup>2</sup>
4 Штекерная перемычка	DFB2-5.2-16-00A(H)	2 конт. перемычка для клемм серии DS 2.5 кв. мм
5 Концевая крышка	D-DS2.5-TW-01P-11-00A(H)	Концевая крышка для DS2.5-TW&DS2.5-TW-PE
6 Штекерная перемычка	DFB4-5.2-16-00A(H)	4 конт. перемычка для клемм серии DS 2.5 кв. мм
7 Маркировка	ZB5-10P-19-00A(H)	Маркировка для установки в верхней части клемм серии DS 2.5 кв. мм
8 Концевая крышка	D-DS2.5-QU-01P-11-00A(H)	Концевая крышка для DS2.5-QU&DS2.5-QU-PE
9 Штекерная перемычка	DFB4-5.2-16-00A(H)	4 конт. перемычка для клемм серии DS 2.5 кв. мм
10 Концевая крышка	D-DSKK2.5-01P-11-00A(H)	Концевая крышка для DSKK2.5&DSKK2.5-PE
11 Объединение потенциалов	DPV2.5-01P-11-00A(H)	Вертикальная перемычка для объединения потенциалов на верхнем и нижнем уровне клеммы
12 Маркировка	ZK5-24P-19-00A(H)	Маркировка для установки по бокам клемм DS 2.5 кв. мм
13 Концевая крышка	D-DS2.5-3L-01P-11-00A(H)	Концевая крышка для DS2.5-3L/DS2.5-3L-PE
14 DIN - рейка	NS35/7.5-0150-00A(H)	DIN рейка NS35

## Электрическая цепь



## Технология подключения Push-in

Проходные, много-контактные, многоступенный клеммы и клеммы заземления



порядковый номер	11040000019				11040000031				
ШД/В(NS35/7.5&NS35/15)	мм	5.2/48.6/36.75(44.25)				5.2/48.6/36.75(44.25)			
Электрические параметры		IEC		UL		IEC		UL	
		IEC60947-7-1		UL1059		IEC60947-7-2		UL1059	
Номинальное напряжение	В	800		600		/		/	
Номинальный ток	А	24		20		/		/	
Сечение провода	мм <sup>2</sup> / AWG	0.14-4		26-12		0.14-4		26-12	
Варианты подключения		Одножильный	Многожильный	Кабельный наконечник (с пластиковой изоляцией и без)		Одножильный	Многожильный	Кабельный наконечник (с пластиковой изоляцией и без)	
	Один проводник	мм <sup>2</sup>	0.14-4	0.14-2.5	0.14-2.5	0.14-2.5	0.14-4	0.14-2.5	0.14-2.5
2 проводника с одинаковым сечением, многожильный, наконечник под двоярный провод	мм <sup>2</sup>	—	—	—	0.5	—	—	—	0.5

## Основная информация

Изоляционный материал/Уровень воспламеняемости(согласно UL 94)		PA/V0				PA/V0			
Температура эксплуатации	°C ( °F )	-40(-40)~105(221)				-40(-40)~105(221)			
Длина зачистки	мм	10-12				10-12			
цвет		серый, красный, синий (Другие цвета по запросу)				Желто-зеленый			

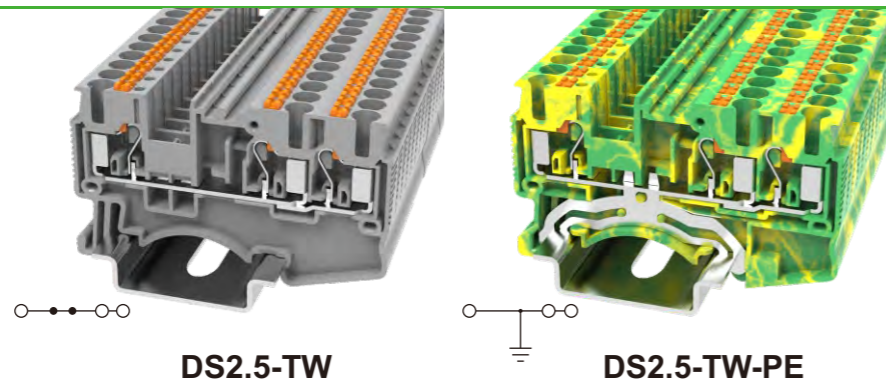
## Аксессуары

Кабельный наконечник		/				/								
Отвертка шлиц (Толщина жала x Ширина)	мм	0.6x3.5				0.6x3.5								
Перемычка (2-10 конт, 20 конт )		DFB2-5.2	DFB3-5.2	DFB4-5.2	DFB5-5.2	DFB6-5.2	DFB7-5.2	DFB8-5.2	DFB9-5.2	DFB10-5.2	DFB20-5.2	DFBS2-5.2	DFBS3-5.2	DFBS10-5.2
Концевая крышка		D-DS2.5				D-DS2.5								
Разделительная пластина		ATP-DS / ATP-PC N				ATP-DS / ATP-PC N								
Держатель защитного профиля		AP3-COVER / AP3-T / AP3-T-KS				AP3-COVER / AP3-T / AP3-T-KS								
Маркировка центрального паза		ZB5 / ZS5				ZB5 / ZS5								
Маркировка бокового паза		ZK5 / ZSF5				ZK5 / ZSF5								
Держатель маркировки		DTH5-25x5 / DTH5-25x12				DTH5-25x5 / DTH5-25x12								
Групповой держатель маркировки		DLM2 / KLM3-20x8 / KLM3-44x8				DLM2 / KLM3-20x8 / KLM3-44x8								
Концевой стопор		E-PC 1100A / E-WS N				E-PC 1100A / E-WS N								
Защитный колпачок		NS35/7.5-CAP NS35/15-CAP				NS35/7.5-CAP NS35/15-CAP								



## Технология подключения Push-in

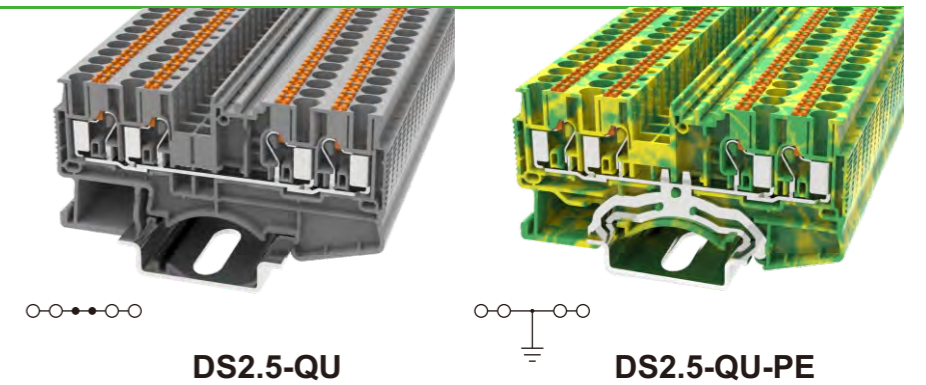
Проходные, много-контактные, многоступенный клеммы и клеммы заземления



порядковый номер	11040000035				11040000040				
Ш/Д/В(НС35/7.5&НС35/15)	мм	5.2/60.5/36.75(44.25)				5.2/60.5/36.75(44.25)			
<b>Электрические параметры</b>		IEC IEC60947-7-1		UL UL1059		IEC IEC60947-7-2		UL UL1059	
Номинальное напряжение	В	800		600		/		/	
Номинальный ток	А	24		20		/		/	
Сечение провода	мм <sup>2</sup> /AWG	0.14-4		26-12		0.14-4		26-12	
<b>Варианты подключения</b>		Одножильный	Многожильный	Кабельный наконечник (с пластиковой изоляцией и без)		Одножильный	Многожильный	Кабельный наконечник (с пластиковой изоляцией и без)	
Один проводник	мм <sup>2</sup>	0.14-4	0.14-2.5	0.14-2.5	0.14-2.5	0.14-4	0.14-2.5	0.14-2.5	0.14-2.5
2 проводника с одинаковым сечением, многожильный, наконечник под двоянный провод	мм <sup>2</sup>	—	—	—	0.5	—	—	—	0.5
<b>Основная информация</b>									
Изоляционный материал/Уровень воспламеняемости(согласно UL 94)		PA/V0				PA/V0			
Температура эксплуатации	°C ( °F )	-40(-40)~105(221)				-40(-40)~105(221)			
Длина зачистки	мм	10-12				10-12			
цвет		серый, красный, синий (Другие цвета по запросу)				Желто-зеленый			
<b>Аксессуары</b>									
Кабельный наконечник		/				/			
Отвертка шлиц (Толщина жала x Ширина)	мм	0.6x3.5				0.6x3.5			
Переключатель (2-10 конт, 20 конт )		DFB2-5.2 DFB3-5.2 DFB4-5.2 DFB5-5.2 DFB6-5.2 DFB7-5.2 DFB8-5.2 DFB9-5.2 DFB10-5.2 DFB20-5.2 DFBS2-5.2 DFBS3-5.2 DFBS10-5.2				/			
Концевая крышка		D-DS2.5-TW				D-DS2.5-TW			
Разделительная пластина		ATP-DS / ATP-PC N				ATP-DS / ATP-PC N			
Держатель защитного профиля		AP3-COVER / AP3-T / AP3-T-KS				AP3-COVER / AP3-T / AP3-T-KS			
Маркировка центрального паза		ZB5 / ZS5				ZB5 / ZS5			
Маркировка бокового паза		ZK5 / ZSF5				ZK5 / ZSF5			
Держатель маркировки		DTH5-25x5 / DTH5-25x12				DTH5-25x5 / DTH5-25x12			
Групповой держатель маркировки		DLM2 / KLM3-20x8 / KLM3-44x8				DLM2 / KLM3-20x8 / KLM3-44x8			
Концевой стопор		E-PC 1100A / E-WS N				E-PC 1100A / E-WS N			
Защитный колпачок		NS35/7.5-CAP NS35/15-CAP				NS35/7.5-CAP NS35/15-CAP			

## Технология подключения Push-in

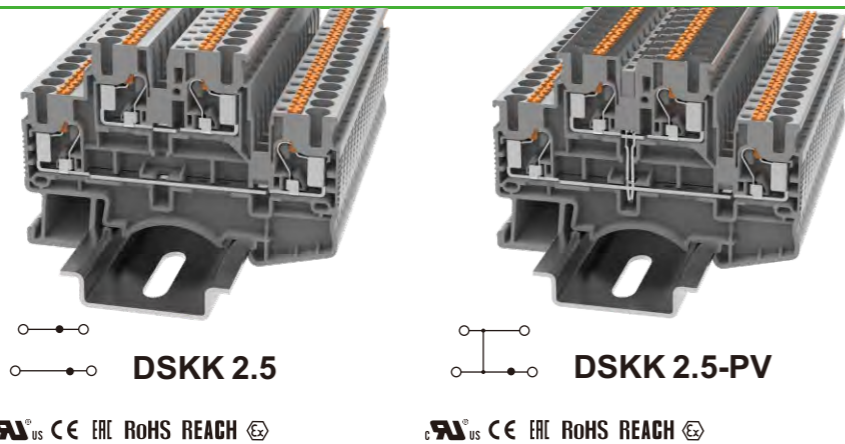
Проходные, много-контактные, многоступенный клеммы и клеммы заземления



порядковый номер	11040000032				11040000034				
Ш/Д/В(НС35/7.5&НС35/15)	мм	5.2/72.2/36.75(44.25)				5.2/72.2/36.75(44.25)			
<b>Электрические параметры</b>		IEC IEC60947-7-1		UL UL1059		IEC IEC60947-7-2		UL UL1059	
Номинальное напряжение	В	800		600		/		/	
Номинальный ток	А	24		20		/		/	
Сечение провода	мм <sup>2</sup> /AWG	0.14-4		26-12		0.14-4		26-12	
<b>Варианты подключения</b>		Одножильный	Многожильный	Кабельный наконечник (с пластиковой изоляцией и без)		Одножильный	Многожильный	Кабельный наконечник (с пластиковой изоляцией и без)	
Один проводник	мм <sup>2</sup>	0.14-4	0.14-2.5	0.14-2.5	0.14-2.5	0.14-4	0.14-2.5	0.14-2.5	0.14-2.5
2 проводника с одинаковым сечением, многожильный, наконечник под двоянный провод	мм <sup>2</sup>	—	—	—	0.5	—	—	—	0.5
<b>Основная информация</b>									
Изоляционный материал/Уровень воспламеняемости(согласно UL 94)		PA/V0				PA/V0			
Температура эксплуатации	°C ( °F )	-40(-40)~105(221)				-40(-40)~105(221)			
Длина зачистки	мм	10-12				10-12			
цвет		серый, красный, синий (Другие цвета по запросу)				Желто-зеленый			
<b>Аксессуары</b>									
Кабельный наконечник		/				/			
Отвертка шлиц (Толщина жала x Ширина)	мм	0.6x3.5				0.6x3.5			
Переключатель (2-10 конт, 20 конт )		DFB2-5.2 DFB3-5.2 DFB4-5.2 DFB5-5.2 DFB6-5.2 DFB7-5.2 DFB8-5.2 DFB9-5.2 DFB10-5.2 DFB20-5.2 DFBS2-5.2 DFBS3-5.2 DFBS10-5.2				/			
Концевая крышка		D-DS2.5-QU				D-DS2.5-QU			
Разделительная пластина		ATP-DS / ATP-PC N				ATP-DS / ATP-PC N			
Держатель защитного профиля		AP3-COVER / AP3-T / AP3-T-KS				AP3-COVER / AP3-T / AP3-T-KS			
Маркировка центрального паза		ZB5 / ZS5				ZB5 / ZS5			
Маркировка бокового паза		ZK5 / ZSF5				ZK5 / ZSF5			
Держатель маркировки		DTH5-25x5 / DTH5-25x12				DTH5-25x5 / DTH5-25x12			
Групповой держатель маркировки		DLM2 / KLM3-20x8 / KLM3-44x8				DLM2 / KLM3-20x8 / KLM3-44x8			
Концевой стопор		E-PC 1100A / E-WS N				E-PC 1100A / E-WS N			
Защитный колпачок		NS35/7.5-CAP NS35/15-CAP				NS35/7.5-CAP NS35/15-CAP			

## Технология подключения Push-in

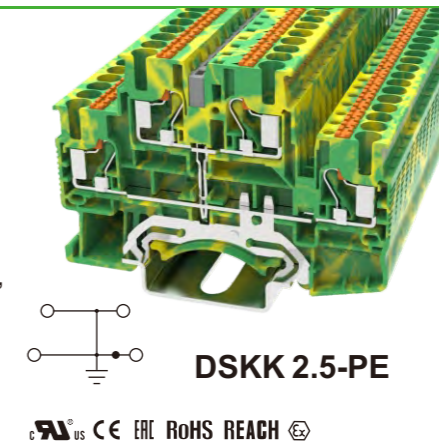
Проходные, много-контактные, многоступенный клеммы и клеммы заземления



порядковый номер	11040000062				11040000063				
ШД/В(НС35/7.5&НС35/15)	мм	5.2/68.2/48.75(56.25)				5.2/68.2/48.75(56.25)			
Электрические параметры		IEC		UL		IEC		UL	
		IEC60947-7-1		UL1059		IEC60947-7-1		UL1059	
Номинальное напряжение	В	500		300		500		300	
Номинальный ток	А	22		20		22		20	
Сечение провода	мм <sup>2</sup> /AWG	0.14-4		26-12		0.14-4		26-12	
Варианты подключения		Одножильный	Многожильный	Кабельный наконечник (с пластиковой изоляцией и без)		Одножильный	Многожильный	Кабельный наконечник (с пластиковой изоляцией и без)	
	Один проводник	мм <sup>2</sup>	0.14-4	0.14-2.5	0.14-2.5	0.14-2.5	0.14-4	0.14-2.5	0.14-2.5
2 проводника с одинаковым сечением, многожильный, наконечник под двоянный провод	мм <sup>2</sup>	—	—	—	0.5	—	—	—	0.5
<b>Основная информация</b>									
Изоляционный материал/Уровень воспламеняемости(согласно UL 94)		PA/V0				PA/V0			
Температура эксплуатации	°C ( °F )	-40(-40)~105(221)				-40(-40)~105(221)			
Длина зачистки	мм	10-12				10-12			
цвет		серый, красный, синий (Другие цвета по запросу)				серый, красный, синий (Другие цвета по запросу)			
<b>Аксессуары</b>									
Кабельный наконечник		/				/			
Отвертка шлиц (Толщина жала x Ширина)	мм	0.6x3.5				0.6x3.5			
Переключатель (2-10 конт, 20 конт )		DFB2-5.2 DFB3-5.2 DFB4-5.2 DFB5-5.2 DFB6-5.2 DFB7-5.2 DFB8-5.2 DFB9-5.2 DFB10-5.2 DFB20-5.2 DFBS2-5.2 DFBS3-5.2 DFBS10-5.2				DFB2-5.2 DFB3-5.2 DFB4-5.2 DFB5-5.2 DFB6-5.2 DFB7-5.2 DFB8-5.2 DFB9-5.2 DFB10-5.2 DFB20-5.2 DFBS2-5.2 DFBS3-5.2 DFBS10-5.2			
Концевая крышка		D-DSKK2.5				D-DSKK2.5			
Разделительная пластина		ATP-DS / ATP-PC N				ATP-DS / ATP-PC N			
Держатель защитного профиля		AP3-COVER / AP3-T / AP3-T-KS				AP3-COVER / AP3-T / AP3-T-KS			
Маркировка центрального паза		/				/			
Маркировка бокового паза		ZK5 / ZSF5				ZK5 / ZSF5			
Держатель маркировки		DMTH5-2 / DMTH5-3				DMTH5-2 / DMTH5-3			
Групповой держатель маркировки		DLM2 / KLM3-20x8 / KLM3-44x8				DLM2 / KLM3-20x8 / KLM3-44x8			
Концевой стопор		E-PC 1100A / E-WS N				E-PC 1100A / E-WS N			
Защитный колпачок		NS35/7.5-CAP NS35/15-CAP				NS35/7.5-CAP NS35/15-CAP			

## Технология подключения Push-in

Проходные, много-контактные, многоступенный клеммы и клеммы заземления

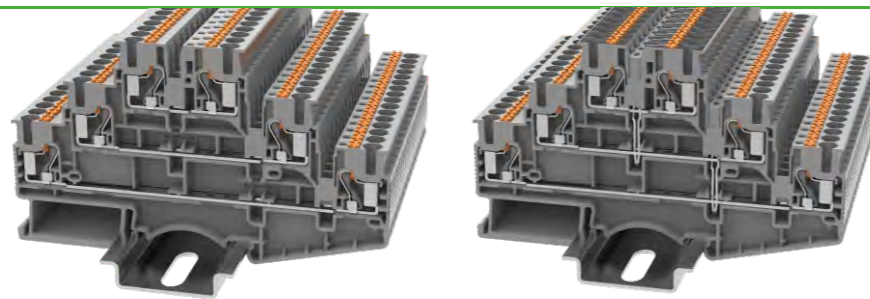


порядковый номер	11040000099				
ШД/В(НС35/7.5&НС35/15)	мм	5.2/68.2/48.75(56.25)			
Электрические параметры		IEC		UL	
		IEC60947-7-2		UL1059	
Номинальное напряжение	В	/		/	
Номинальный ток	А	/		/	
Сечение провода	мм <sup>2</sup> /AWG	0.14-4		26-12	
Варианты подключения		Одножильный	Многожильный	Кабельный наконечник (с пластиковой изоляцией и без)	
	Один проводник	мм <sup>2</sup>	0.14-4	0.14-2.5	0.14-2.5
2 проводника с одинаковым сечением, многожильный, наконечник под двоянный провод	мм <sup>2</sup>	—	—	—	0.5
<b>Основная информация</b>					
Изоляционный материал/Уровень воспламеняемости(согласно UL 94)		PA/V0			
Температура эксплуатации	°C ( °F )	-40(-40)~105(221)			
Длина зачистки	мм	10-12			
цвет		Желто-зеленый			
<b>Аксессуары</b>					
Кабельный наконечник		/			
Отвертка шлиц (Толщина жала x Ширина)	мм	0.6x3.5			
Переключатель (2-10 конт, 20 конт )		DFB2-5.2 DFB3-5.2 DFB4-5.2 DFB5-5.2 DFB6-5.2 DFB7-5.2 DFB8-5.2 DFB9-5.2 DFB10-5.2 DFB20-5.2 DFBS2-5.2 DFBS3-5.2 DFBS10-5.2			
Концевая крышка		D-DSKK2.5			
Разделительная пластина		ATP-DS / ATP-PC N			
Держатель защитного профиля		AP3-COVER / AP3-T / AP3-T-KS			
Маркировка центрального паза		/			
Маркировка бокового паза		ZK5 / ZSF5			
Держатель маркировки		DMTH5-2 / DMTH5-3			
Групповой держатель маркировки		DLM2 / KLM3-20x8 / KLM3-44x8			
Концевой стопор		E-PC 1100A / E-WS N			
Защитный колпачок		NS35/7.5-CAP NS35/15-CAP			



## Технология подключения Push-in

Проходные, много-контактные, многоступенный клеммы и клеммы заземления


**DS2.5-3L**

**DS2.5-3L-PV**

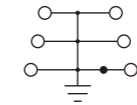
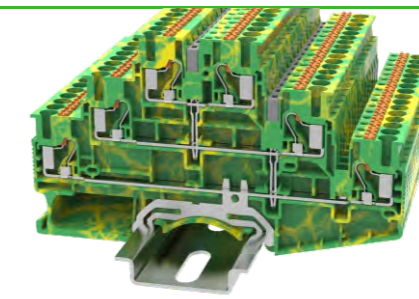
порядковый номер	11040000125				11040000128				
Ш/Д/В(НС35/7.5&НС35/15)	мм	5.2/102.00/60.75(68.25)				5.2/102.00/60.75(68.25)			
Электрические параметры		IEC		UL		IEC		UL	
		IEC60947-7-1		UL1059		IEC60947-7-1		UL1059	
Номинальное напряжение	В	500		300		500		300	
Номинальный ток	А	20		20		20		20	
Сечение провода	мм <sup>2</sup> /AWG	0.14-4		26-12		0.14-4		26-12	
Варианты подключения		Одножильный	Многожильный	Кабельный наконечник (с пластиковой изоляцией и без)		Одножильный	Многожильный	Кабельный наконечник (с пластиковой изоляцией и без)	
	Один проводник	мм <sup>2</sup>	0.14-4	0.14-2.5	0.14-2.5	0.14-2.5	0.14-2.5	0.14-2.5	0.14-2.5
2 проводника с одинаковым сечением, многожильный, наконечник под двоянный провод	мм <sup>2</sup>	—	—	—	0.5	—	—	—	0.5
<b>Основная информация</b>									
Изоляционный материал/Уровень воспламеняемости(согласно UL 94)		PA/V0				PA/V0			
Температура эксплуатации	°C ( °F )	-40(-40)~105(221)				-40(-40)~105(221)			
Длина зачистки	мм	10-12				10-12			
цвет		серый, красный, синий (Другие цвета по запросу)				серый, красный, синий (Другие цвета по запросу)			

### Аксессуары

Кабельный наконечник		/				/			
Отвертка шлиц (Толщина жала x Ширина)	мм	0.6x3.5				0.6x3.5			
Переключатель (2-10 конт, 20 конт )		DFB2-5.2 DFB3-5.2 DFB4-5.2 DFB5-5.2 DFB6-5.2 DFB7-5.2 DFB8-5.2 DFB9-5.2 DFB10-5.2 DFB20-5.2 DFBS2-5.2 DFBS3-5.2 DFBS10-5.2				DFB2-5.2 DFB3-5.2 DFB4-5.2 DFB5-5.2 DFB6-5.2 DFB7-5.2 DFB8-5.2 DFB9-5.2 DFB10-5.2 DFB20-5.2 DFBS2-5.2 DFBS3-5.2 DFBS10-5.2			
Концевая крышка		D-DS2.5-3L				D-DS2.5-3L			
Разделительная пластина		ATP-DS / ATP-PC N				ATP-DS / ATP-PC N			
Держатель защитного профиля		AP3-COVER / AP3-T / AP3-T-KS				AP3-COVER / AP3-T / AP3-T-KS			
Маркировка центрального паза		/				/			
Маркировка бокового паза		ZK5 / ZSF5				ZK5 / ZSF5			
Держатель маркировки		DMTH5-2 / DMTH5-3				DMTH5-2 / DMTH5-3			
Групповой держатель маркировки		DLM2 / KLM3-20x8 / KLM3-44x8				DLM2 / KLM3-20x8 / KLM3-44x8			
Концевой стопор		E-PC 1100A / E-WS N				E-PC 1100A / E-WS N			
Защитный колпачок		NS35/7.5-CAP NS35/15-CAP				NS35/7.5-CAP NS35/15-CAP			

## Технология подключения Push-in

Проходные, много-контактные, многоступенный клеммы и клеммы заземления


**DS2.5-3L-PE**

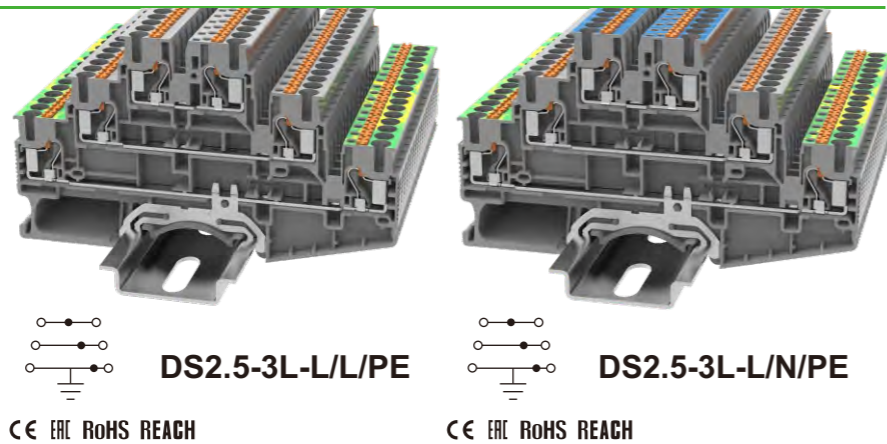
порядковый номер	11040000129				
Ш/Д/В(НС35/7.5&НС35/15)	мм	5.2/102.00/60.75(68.25)			
Электрические параметры		IEC		UL	
		IEC60947-7-2		UL1059	
Номинальное напряжение	В	/		/	
Номинальный ток	А	/		/	
Сечение провода	мм <sup>2</sup> /AWG	0.14-4		26-12	
Варианты подключения		Одножильный	Многожильный	Кабельный наконечник (с пластиковой изоляцией и без)	
	Один проводник	мм <sup>2</sup>	0.14-4	0.14-2.5	0.14-2.5
2 проводника с одинаковым сечением, многожильный, наконечник под двоянный провод	мм <sup>2</sup>	—	—	—	0.5
<b>Основная информация</b>					
Изоляционный материал/Уровень воспламеняемости(согласно UL 94)		PA/V0			
Температура эксплуатации	°C ( °F )	-40(-40)~105(221)			
Длина зачистки	мм	10-12			
цвет		Желто-зеленый			

### Аксессуары

Кабельный наконечник		/			
Отвертка шлиц (Толщина жала x Ширина)	мм	0.6x3.5			
Переключатель (2-10 конт, 20 конт )		DFB2-5.2 DFB3-5.2 DFB4-5.2 DFB5-5.2 DFB6-5.2 DFB7-5.2 DFB8-5.2 DFB9-5.2 DFB10-5.2 DFB20-5.2 DFBS2-5.2 DFBS3-5.2 DFBS10-5.2			
Концевая крышка		D-DS2.5-3L			
Разделительная пластина		ATP-DS / ATP-PC N			
Держатель защитного профиля		AP3-COVER / AP3-T / AP3-T-KS			
Маркировка центрального паза		/			
Маркировка бокового паза		ZK5 / ZSF5			
Держатель маркировки		DMTH5-2 / DMTH5-3			
Групповой держатель маркировки		DLM2 / KLM3-20x8 / KLM3-44x8			
Концевой стопор		E-PC 1100A / E-WS N			
Защитный колпачок		NS35/7.5-CAP NS35/15-CAP			

## Технология подключения Push-in

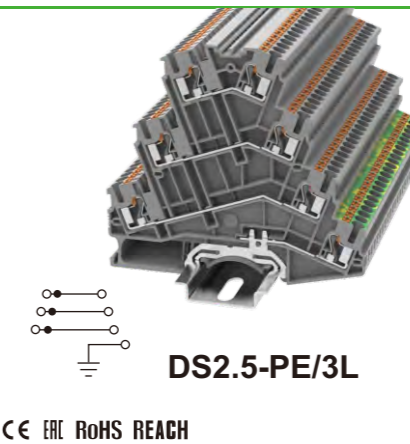
Проходные, много-контактные, многоступенный клеммы и клеммы заземления



порядковый номер	11040000142				11040000293						
Ш/Д/В(НС35/7.5&НС35/15)	мм	5.2/102.00/60.75(68.25)				5.2/102.00/60.75(68.25)					
Электрические параметры		IEC		UL	IEC		UL				
		IEC60947-7-1	IEC60947-7-2	UL1059	IEC60947-7-1	IEC60947-7-2	UL1059				
Номинальное напряжение	В	500		300	500		300				
Номинальный ток	А	20		20	20		20				
Сечение провода	мм <sup>2</sup> /AWG	0.14-4		26-12	0.14-4		26-12				
Варианты подключения		Одножильный	Многожильный	Кабельный наконечник (с пластиковой изоляцией и без)	Одножильный	Многожильный	Кабельный наконечник (с пластиковой изоляцией и без)				
	Один проводник	мм <sup>2</sup>	0.14-4	0.14-2.5	0.14-2.5	0.14-2.5	0.14-2.5	0.14-2.5			
2 проводника с одинаковым сечением, многожильный, наконечник под двоянный провод	мм <sup>2</sup>	—	—	—	0.5	—	—	0.5			
<b>Основная информация</b>											
Изоляционный материал/Уровень воспламеняемости(согласно UL 94)		PA/V0				PA/V0					
Температура эксплуатации	°C ( °F )	-40(-40)~105(221)				-40(-40)~105(221)					
Длина зачистки	мм	10-12				10-12					
цвет		серый, красный, синий (Другие цвета по запросу)				серый, красный, синий (Другие цвета по запросу)					
<b>Аксессуары</b>											
Кабельный наконечник		/				/					
Отвертка шлиц (Толщина жала x Ширина)	мм	0.6x3.5				0.6x3.5					
Перемычка (2-10 конт, 20 конт )		DFB2-5.2	DFB3-5.2	DFB4-5.2	DFB5-5.2	DFB6-5.2	DFB7-5.2	DFB8-5.2	DFB9-5.2	DFB10-5.2	DFB20-5.2
Концевая крышка		D-DS2.5-3L				D-DS2.5-3L					
Разделительная пластина		ATP-DS / ATP-PC N				ATP-DS / ATP-PC N					
Держатель защитного профиля		AP3-COVER / AP3-T / AP3-T-KS				AP3-COVER / AP3-T / AP3-T-KS					
Маркировка центрального паза		/				/					
Маркировка бокового паза		ZK5 / ZSF5				ZK5 / ZSF5					
Держатель маркировки		DMTH5-2 / DMTH5-3				DMTH5-2 / DMTH5-3					
Групповой держатель маркировки		DLM2 / KLM3-20x8 / KLM3-44x8				DLM2 / KLM3-20x8 / KLM3-44x8					
Концевой стопор		E-PC 1100A / E-WS N				E-PC 1100A / E-WS N					
Защитный колпачок		NS35/7.5-CAP NS35/15-CAP				NS35/7.5-CAP NS35/15-CAP					

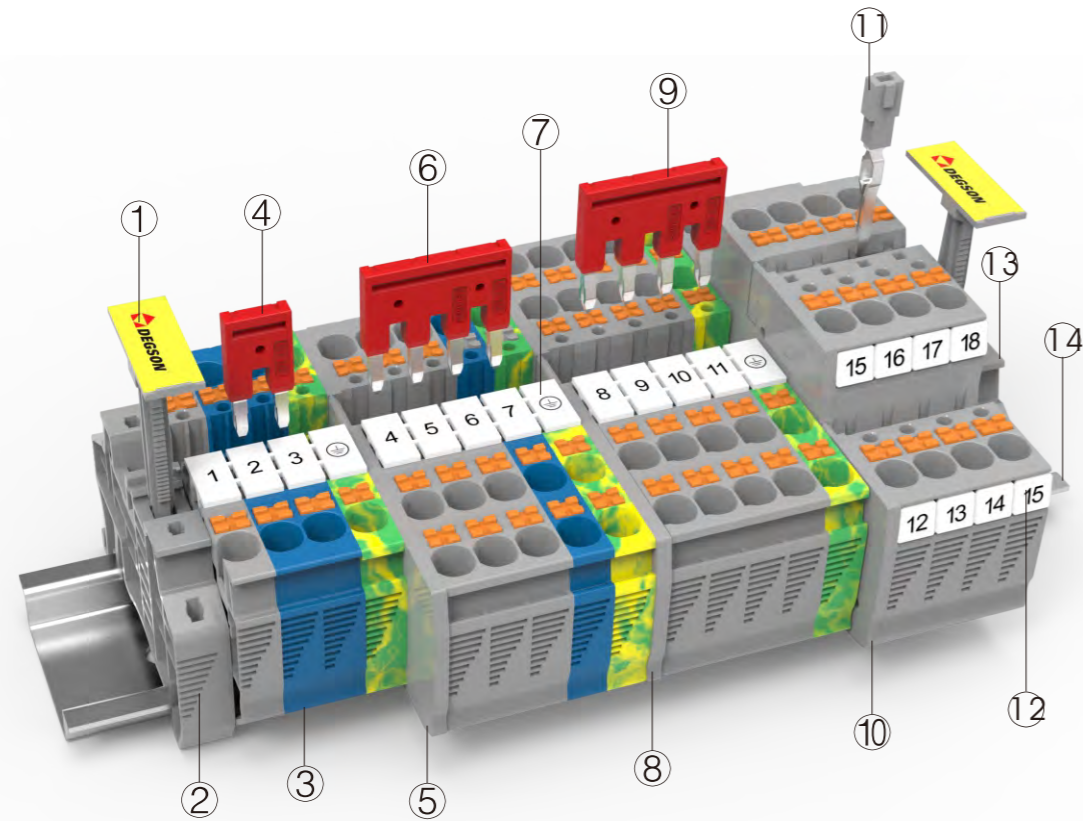
## Технология подключения Push-in

Проходные, много-контактные, многоступенный клеммы и клеммы заземления



порядковый номер	11040000188				
Ш/Д/В(НС35/7.5&НС35/15)	мм	5.2/99.4/92.6(100.1)			
Электрические параметры		IEC		UL	
		IEC60947-7-1	IEC60947-7-2	UL1059	
Номинальное напряжение	В	800		600	
Номинальный ток	А	20		20	
Сечение провода	мм <sup>2</sup> /AWG	0.14-4		26-12	
Варианты подключения		Одножильный	Многожильный	Кабельный наконечник (с пластиковой изоляцией и без)	
	Один проводник	мм <sup>2</sup>	0.14-4	0.14-2.5	0.14-2.5
2 проводника с одинаковым сечением, многожильный, наконечник под двоянный провод	мм <sup>2</sup>	—	—	—	0.5
<b>Основная информация</b>					
Изоляционный материал/Уровень воспламеняемости(согласно UL 94)		PA/V0			
Температура эксплуатации	°C ( °F )	-40(-40)~105(221)			
Длина зачистки	мм	10-12			
цвет		серый, красный, синий (Другие цвета по запросу)			
<b>Аксессуары</b>					
Кабельный наконечник		/			
Отвертка шлиц (Толщина жала x Ширина)	мм	0.6x3.5			
Перемычка(2P 3P 10P)		DFBS2-5.2 / DFBS3-5.2 / DFBS10-5.2			
Концевая крышка		D-DS2.5-PE/3L			
Разделительная пластина		ATP-DS / ATP-PC N			
Держатель защитного профиля		AP3-COVER / AP3-T / AP3-T-KS			
Маркировка центрального паза		ZB5 / ZS5			
Маркировка бокового паза		ZK5 / ZSF5			
Держатель маркировки		DMTH5-2 / DMTH5-3			
Групповой держатель маркировки		DLM2 / KLM3-20x8 / KLM3-44x8			
Концевой стопор		E-PC 1100A / E-WS N			
Защитный колпачок		NS35/7.5-CAP NS35/15-CAP			





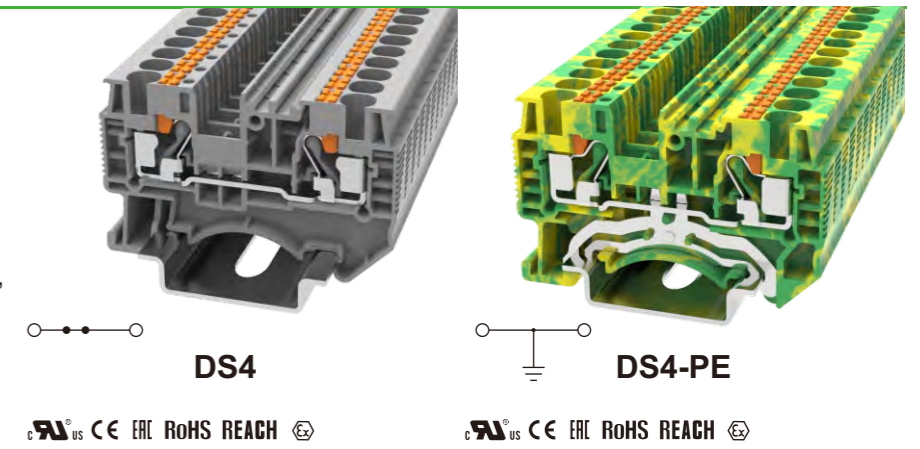
Описание	Артикул	Комментарии
1 Держатель маркировки	KLM3-20x8-11-00A(H)	Подходит для E-PC-1100A(H) и E-WS N
2 Концевой стопор	E-WS N-01P-11-00A(H)	Препятствует перемещению оборудования по DIN рейке NS35
3 Клеммы	DS4-01P-11-00A(H)	Клемма Push-in 4 мм <sup>2</sup>
4 Штекерная перемычка	DFB2-6.2-16-00A(H)	2 конт. перемычка для клемм серии DS 4 кв. мм
5 Концевая крышка	D-DS4-TW-01P-11-00A(H)	End cover is used for DS4-TW&DS4-TW-PE
6 Штекерная перемычка	DFB4-6.2-16-00A(H)	4 конт. перемычка для клемм серии DS 4 кв. мм
7 Маркировка	ZB6-10P-19-00A(H)	Маркировка для установки в верхней части клемм серии DS 4 кв. мм
8 Концевая крышка	D-DS4-QU-01P-11-00A(H)	Концевая крышка для DS4-QU&DS4-QU-PE
9 Штекерная перемычка	DFB4-6.2-16-00A(H)	4 конт. перемычка для клемм серии DS 4 кв. мм
10 Концевая крышка	D-DSKK4-01P-11-00A(H)	Концевая крышка для DSKK4&DSKK4-PE
11 Объединение потенциалов	DPV2.5-01P-11-00A(H)	Вертикальная перемычка для объединения потенциалов на верхнем и нижнем уровне клеммы
12 Маркировка	ZK6-20P-19-00A(H)	Маркировка для установки по бокам клемм DS 4 кв. мм
13 Концевой стопор	E-WS N-01P-11-00A(H)	Препятствует перемещению оборудования по DIN рейке NS35
14 DIN - рейка	NS35/7.5-0150-00A(H)	DIN рейка NS35

Электрическая цепь



Технология подключения Push-in

Проходные, много-контактные, многоступенный клеммы и клеммы заземления



DS4 DS4-PE

порядковый номер	11040000041		11040000047	
ШД/В(NS35/7.5&NS35/15)	мм	6.2/55.6/36.8(44.3)		6.2/55.6/36.8(44.3)
Электрические параметры	IEC	UL	IEC	UL
	IEC60947-7-1	UL1059	IEC60947-7-2	UL1059
Номинальное напряжение	В	800	600	/
Номинальный ток	А	32	30	/
Сечение провода	мм <sup>2</sup> /AWG	0.2-6	24-10	0.2-6 24-10
Варианты подключения	Одножильный	Многожильный	Кабельный наконечник (с пластиковой изоляцией и без)	Одножильный Многожильный Кабельный наконечник (с пластиковой изоляцией и без)
	Один проводник	мм <sup>2</sup>	0.2-6 0.2-4 0.2-4 0.2-4	0.2-6 0.2-4 0.2-4 0.2-4
2 проводника с одинаковым сечением, многожильный, наконечник под двоянный провод	мм <sup>2</sup>	- - - 0.5-1	- - - 0.5-1	

Основная информация

Изоляционный материал/Уровень воспламеняемости(согласно UL 94)	PA/V0	PA/V0
Температура эксплуатации °C ( °F )	-40(-40)~105(221)	-40(-40)~105(221)
Длина зачистки	мм	11-13 11-13
цвет	серый, красный, синий (Другие цвета по запросу)	Желто-зеленый

Аксессуары

Кабельный наконечник	/	/
Отвертка шлиц (Толщина жала x Ширина)	мм	0.6x3.5 0.6x3.5
Перемычка(2-10 конт)	DFB2-6.2 DFB3-6.2 DFB4-6.2 DFB5-6.2 DFB6-6.2 DFB7-6.2 DFB8-6.2 DFB9-6.2 DFB10-6.2	/
Концевая крышка	D-DS4	D-DS4
Разделительная пластина	ATP-DS / ATP-PC N	ATP-DS / ATP-PC N
Держатель защитного профиля	AP3-COVER / AP3-T / AP3-T-KS	AP3-COVER / AP3-T / AP3-T-KS
Маркировка центрального паза	ZB6 / ZS6	ZB6 / ZS6
Маркировка бокового паза	ZK6 / ZSF6	ZK6 / ZSF6
Держатель маркировки	/	/
Групповой держатель маркировки	DLM2 / KLM3-20x8 / KLM3-44x8	DLM2 / KLM3-20x8 / KLM3-44x8
Концевой стопор	E-PC 1100A / E-WS N	E-PC 1100A / E-WS N
Защитный колпачок	NS35/7.5-CAP NS35/15-CAP	NS35/7.5-CAP NS35/15-CAP

## Технология подключения Push-in

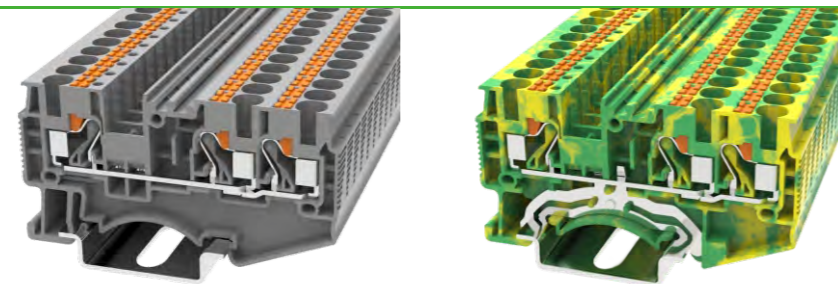
Проходные, много-контактные, многоступенный клеммы и клеммы заземления



DS4-TW



DS4-TW-PE



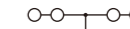
порядковый номер	11040000050				11040000051				
Ш/Д/В(НС35/7.5&НС35/15)	мм	6.2/66.5/36.8(44.3)				6.2/66.5/36.8(44.3)			
Электрические параметры		IEC IEC60947-7-1		UL UL1059		IEC IEC60947-7-2		UL UL1059	
	Номинальное напряжение	В	800		600		/		/
Номинальный ток	А	32		30		/		/	
Сечение провода	мм <sup>2</sup> /AWG	0.2-6		24-10		0.2-6		24-10	
Варианты подключения		Одножильный	Многожильный	Кабельный наконечник (с пластиковой изоляцией и без)		Одножильный	Многожильный	Кабельный наконечник (с пластиковой изоляцией и без)	
	Один проводник	мм <sup>2</sup>	0.2-6	0.2-4	0.2-4	0.2-4	0.2-6	0.2-4	0.2-4
2 проводника с одинаковым сечением, многожильный, наконечник под двоянный провод	мм <sup>2</sup>	—	—	—	0.5-1	—	—	—	0.5-1
<b>Основная информация</b>									
Изоляционный материал/Уровень воспламеняемости(согласно UL 94)		PA/V0				PA/V0			
Температура эксплуатации	°C ( °F )	-40(-40)~105(221)				-40(-40)~105(221)			
Длина зачистки	мм	10-12				10-12			
цвет		серый, красный, синий (Другие цвета по запросу)				Желто-зеленый			
<b>Аксессуары</b>									
Кабельный наконечник		/				/			
Отвертка шлиц (Толщина жала x Ширина)	мм	0.6x3.5				0.6x3.5			
Переключатель(2-10 конт)		DFB2-6.2 DFB3-6.2 DFB4-6.2 DFB5-6.2 DFB6-6.2 DFB7-6.2 DFB8-6.2 DFB9-6.2 DFB10-6.2				/			
Концевая крышка		D-DS4-TW				D-DS4-TW			
Разделительная пластина		ATP-DS / ATP-PC N				ATP-DS / ATP-PC N			
Держатель защитного профиля		AP3-COVER / AP3-T / AP3-T-KS				AP3-COVER / AP3-T / AP3-T-KS			
Маркировка центрального паза		ZB6 / ZS6				ZB6 / ZS6			
Маркировка бокового паза		ZK6 / ZSF6				ZK6 / ZSF6			
Держатель маркировки		/				/			
Групповой держатель маркировки		DLM2 / KLM3-20x8 / KLM3-44x8				DLM2 / KLM3-20x8 / KLM3-44x8			
Концевой стопор		E-PC 1100A / E-WS N				E-PC 1100A / E-WS N			
Защитный колпачок		NS35/7.5-CAP NS35/15-CAP				NS35/7.5-CAP NS35/15-CAP			

## Технология подключения Push-in

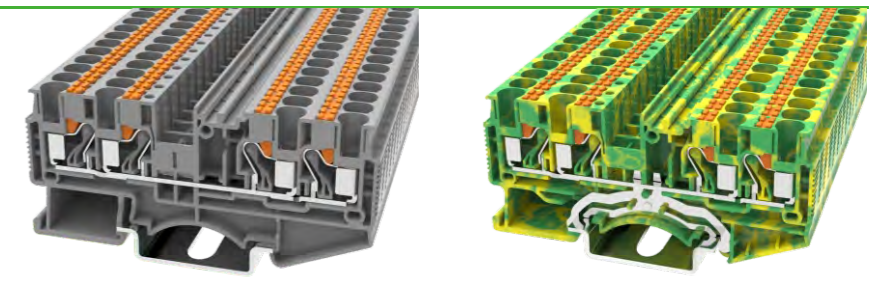
Проходные, много-контактные, многоступенный клеммы и клеммы заземления



DS4-QU



DS4-QU-PE

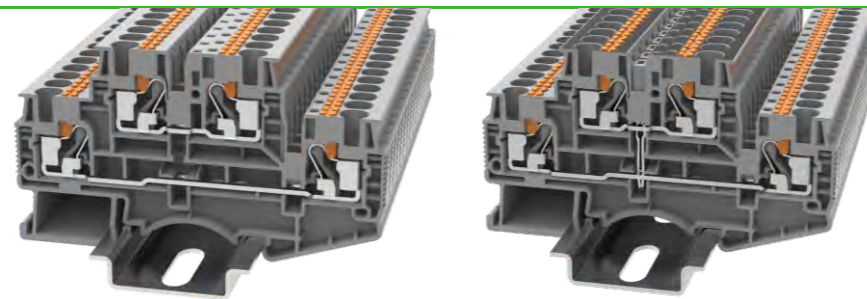


порядковый номер	11040000048				11040000049				
Ш/Д/В(НС35/7.5&НС35/15)	мм	6.2/77/36.8(44.3)				6.2/77/36.8(44.3)			
Электрические параметры		IEC IEC60947-7-1		UL UL1059		IEC IEC60947-7-2		UL UL1059	
	Номинальное напряжение	В	800		600		/		/
Номинальный ток	А	32		30		/		/	
Сечение провода	мм <sup>2</sup> /AWG	0.2-6		24-10		0.2-6		24-10	
Варианты подключения		Одножильный	Многожильный	Кабельный наконечник (с пластиковой изоляцией и без)		Одножильный	Многожильный	Кабельный наконечник (с пластиковой изоляцией и без)	
	Один проводник	мм <sup>2</sup>	0.2-6	0.2-4	0.2-4	0.2-4	0.2-6	0.2-4	0.2-4
2 проводника с одинаковым сечением, многожильный, наконечник под двоянный провод	мм <sup>2</sup>	—	—	—	0.5-1	—	—	—	0.5-1
<b>Основная информация</b>									
Изоляционный материал/Уровень воспламеняемости(согласно UL 94)		PA/V0				PA/V0			
Температура эксплуатации	°C ( °F )	-40(-40)~105(221)				-40(-40)~105(221)			
Длина зачистки	мм	10-12				10-12			
цвет		серый, красный, синий (Другие цвета по запросу)				Желто-зеленый			
<b>Аксессуары</b>									
Кабельный наконечник		/				/			
Отвертка шлиц (Толщина жала x Ширина)	мм	0.6x3.5				0.6x3.5			
Переключатель(2-10 конт)		DFB2-6.2 DFB3-6.2 DFB4-6.2 DFB5-6.2 DFB6-6.2 DFB7-6.2 DFB8-6.2 DFB9-6.2 DFB10-6.2				/			
Концевая крышка		D-DS4-QU				D-DS4-QU			
Разделительная пластина		ATP-DS / ATP-PC N				ATP-DS / ATP-PC N			
Держатель защитного профиля		AP3-COVER / AP3-T / AP3-T-KS				AP3-COVER / AP3-T / AP3-T-KS			
Маркировка центрального паза		ZB6 / ZS6				ZB6 / ZS6			
Маркировка бокового паза		ZK6 / ZSF6				ZK6 / ZSF6			
Держатель маркировки		/				/			
Групповой держатель маркировки		DLM2 / KLM3-20x8 / KLM3-44x8				DLM2 / KLM3-20x8 / KLM3-44x8			
Концевой стопор		E-PC 1100A / E-WS N				E-PC 1100A / E-WS N			
Защитный колпачок		NS35/7.5-CAP NS35/15-CAP				NS35/7.5-CAP NS35/15-CAP			



## Технология подключения Push-in

Проходные, много-контактные, многоступенный клеммы и клеммы заземления

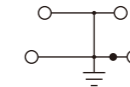
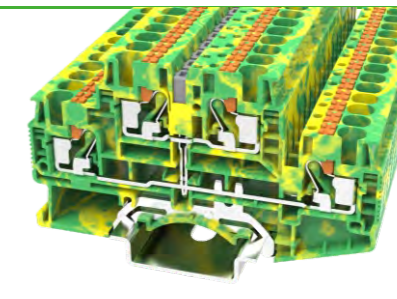

**DSKK4**

**DSKK4-PV**

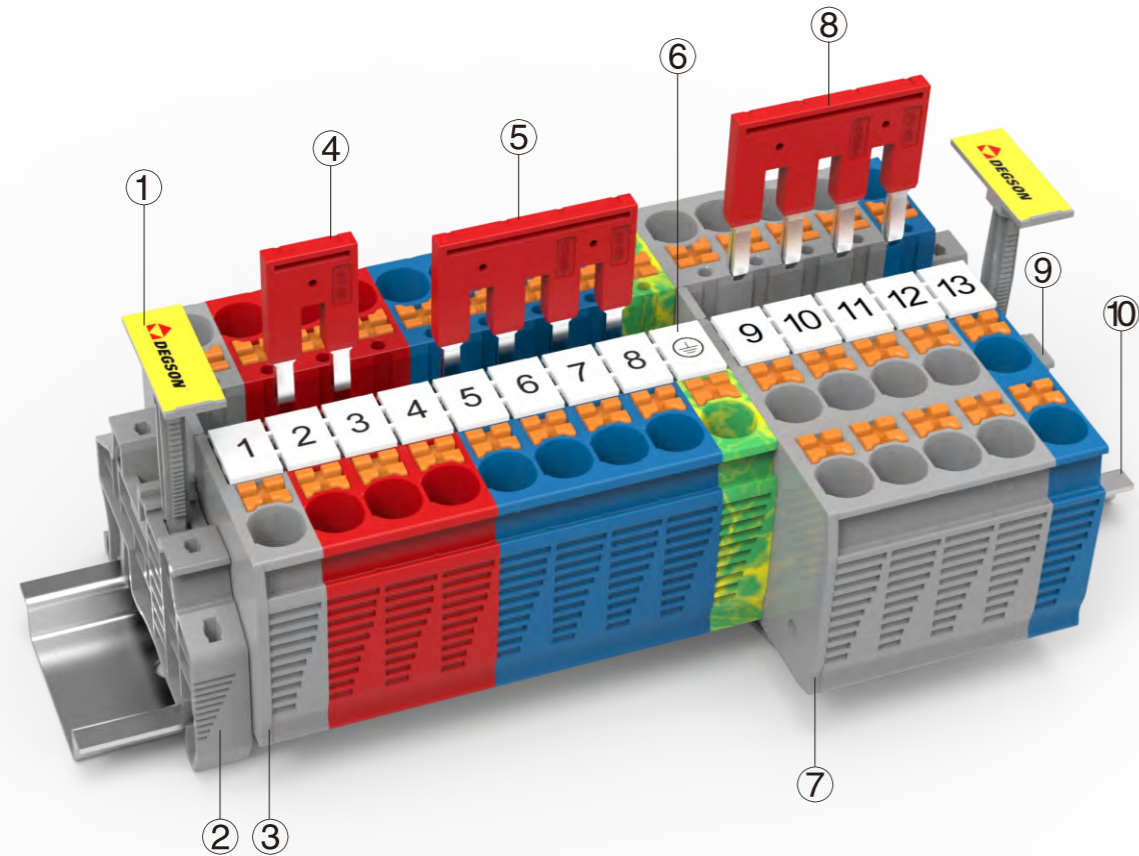

порядковый номер	11040000064				11040000065					
Ш/Д/В(НС35/7.5&НС35/15)	мм	6.2/83.5/48.75(56.25)				6.2/83.5/48.75(56.25)				
Электрические параметры		IEC		UL		IEC		UL		
		IEC60947-7-1		UL1059		IEC60947-7-1		UL1059		
Номинальное напряжение	В	500		300		500		300		
Номинальный ток	А	32		28		32		28		
Сечение провода	мм <sup>2</sup> /AWG	0.2-6		24-10		0.2-4		24-10		
Варианты подключения		Одножильный	Многожильный	Кабельный наконечник (с пластиковой изоляцией и без)		Одножильный	Многожильный	Кабельный наконечник (с пластиковой изоляцией и без)		
	Один проводник	мм <sup>2</sup>	0.2-6	0.2-4	0.2-4	0.2-4	0.2-6	0.2-4	0.2-4	
2 проводника с одинаковым сечением, многожильный, наконечник под двоянный провод	мм <sup>2</sup>	—	—	—	0.5-1	—	—	—	0.5-1	
<b>Основная информация</b>										
Изоляционный материал/Уровень воспламеняемости(согласно UL 94)		PA/V0				PA/V0				
Температура эксплуатации	°C ( °F )	-40(-40)~105(221)				-40(-40)~105(221)				
Длина зачистки	мм	11-13				11-13				
цвет		серый, красный, синий (Другие цвета по запросу)				серый, красный, синий (Другие цвета по запросу)				
<b>Аксессуары</b>										
Кабельный наконечник		/				/				
Отвертка шлиц (Толщина жала x Ширина)	мм	0.6x3.5				0.6x3.5				
Переключатель(2-10 конт)		DFB2-6.2	DFB3-6.2	DFB4-6.2	DFB5-6.2	DFB6-6.2	DFB7-6.2	DFB8-6.2	DFB9-6.2	DFB10-6.2
Концевая крышка		D-DSKK4				D-DSKK4				
Разделительная пластина		ATP-DS / ATP-PC N				ATP-DS / ATP-PC N				
Держатель защитного профиля		AP3-COVER / AP3-T / AP3-T-KS				AP3-COVER / AP3-T / AP3-T-KS				
Маркировка центрального паза		/				/				
Маркировка бокового паза		ZK6 / ZSF6				ZK6 / ZSF6				
Держатель маркировки		DMTH5-2 / DMTH5-3				DMTH5-2 / DMTH5-3				
Групповой держатель маркировки		DLM2 / KLM3-20x8 / KLM3-44x8				DLM2 / KLM3-20x8 / KLM3-44x8				
Концевой стопор		E-PC 1100A / E-WS N				E-PC 1100A / E-WS N				
Защитный колпачок		NS35/7.5-CAP NS35/15-CAP				NS35/7.5-CAP NS35/15-CAP				

## Технология подключения Push-in

Проходные, много-контактные, многоступенный клеммы и клеммы заземления

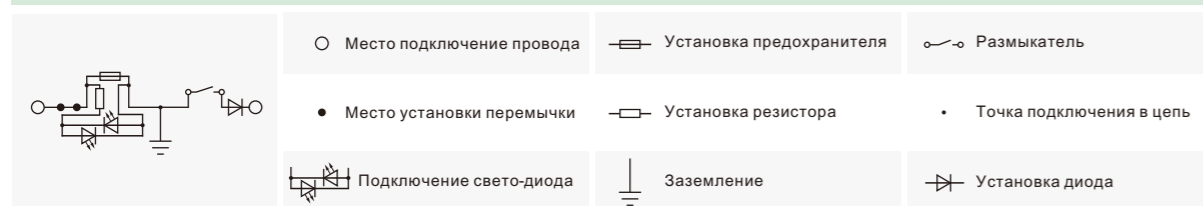

**DSKK4-PE**


порядковый номер	11040000144									
Ш/Д/В(НС35/7.5&НС35/15)	мм	6.2/83.5/48.75(56.25)								
Электрические параметры		IEC		UL						
		IEC60947-7-2		UL1059						
Номинальное напряжение	В	/		/						
Номинальный ток	А	/		/						
Сечение провода	мм <sup>2</sup> /AWG	0.2-4		24-10						
Варианты подключения		Одножильный	Многожильный	Кабельный наконечник (с пластиковой изоляцией и без)						
	Один проводник	мм <sup>2</sup>	0.2-6	0.2-4	0.2-4	0.2-4				
2 проводника с одинаковым сечением, многожильный, наконечник под двоянный провод	мм <sup>2</sup>	—	—	—	0.5-1					
<b>Основная информация</b>										
Изоляционный материал/Уровень воспламеняемости(согласно UL 94)		PA/V0								
Температура эксплуатации	°C ( °F )	-40(-40)~105(221)								
Длина зачистки	мм	11-13								
цвет		Желто-зеленый								
<b>Аксессуары</b>										
Кабельный наконечник		/								
Отвертка шлиц (Толщина жала x Ширина)	мм	0.6x3.5								
Переключатель(2-10 конт)		DFB2-6.2	DFB3-6.2	DFB4-6.2	DFB5-6.2	DFB6-6.2	DFB7-6.2	DFB8-6.2	DFB9-6.2	DFB10-6.2
Концевая крышка		D-DSKK4								
Разделительная пластина		ATP-DS / ATP-PC N								
Держатель защитного профиля		AP3-COVER / AP3-T / AP3-T-KS								
Маркировка центрального паза		/								
Маркировка бокового паза		ZK6 / ZSF6								
Держатель маркировки		DMTH5-2 / DMTH5-3								
Групповой держатель маркировки		DLM2 / KLM3-20x8 / KLM3-44x8								
Концевой стопор		E-PC 1100A / E-WS N								
Защитный колпачок		NS35/7.5-CAP NS35/15-CAP								



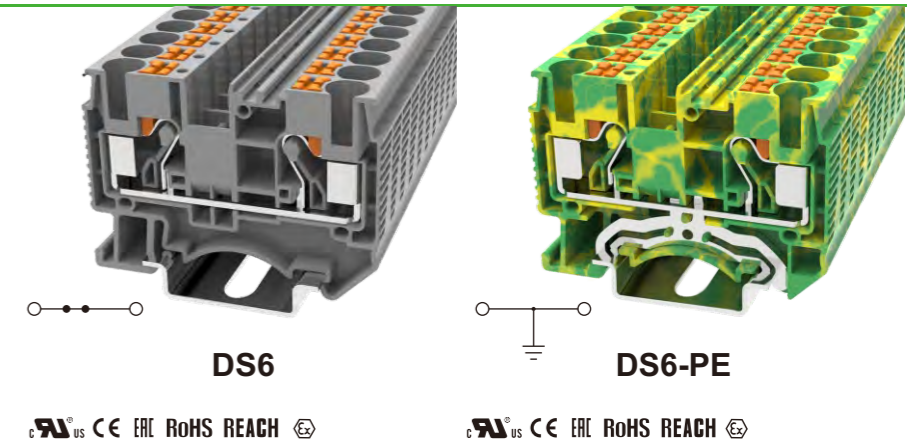
Описание	Артикул	Комментарии
1 Держатель маркировки	KLM3-20x8-11-00A(H)	Подходит для E-PC-1100A(H) и E-WS N
2 Концевой стопор	E-WS N-01P-11-00A(H)	Препятствует перемещению оборудования по DIN рейке NS35
3 Концевая крышка	D-DS6-01P-11-00A(H)	Концевая крышка для DS6&DS6-PE
4 Штекерная перемычка	DFB2-8.2-16-00A(H)	2 конт. перемычка для клемм серии DS 6кв. мм
5 Штекерная перемычка	DFB4-8.2-16-00A(H)	4 конт. перемычка для клемм серии DS 6кв. мм
6 Маркировка	ZB8-10P-19-00A(H)	Маркировка для установки в верхней части клемм серии DS6 кв. мм
7 Концевая крышка	D-DS6-TW-01P-11-00A(H)	Концевая крышка для DS6-TW&DS6-TW-PE
8 Штекерная перемычка	DFB4-8.2-16-00A(H)	4 конт. перемычка для клемм серии DS6 кв. мм
9 Концевой стопор	E-WS N-01P-11-00A(H)	Препятствует перемещению оборудования по DIN рейке NS35
10 DIN - рейка	NS35/7.5-0150-00A(H)	DIN рейка NS35

Электрическая цепь



Технология подключения Push-in

Проходные, много-контактные клеммы и клеммы заземления



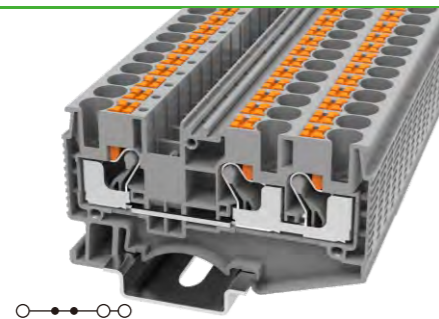
порядковый номер	11040000052		11040000060	
ШД/В(NS35/7.5&NS35/15)	мм	8.2/58/43.5(51)		8.2/58/43.5(51)
Электрические параметры	IEC IEC60947-7-1		UL UL1059	
	Номинальное напряжение	В	1000	600
Номинальный ток	А	41	50	UL UL1059
Сечение провода	мм <sup>2</sup> /AWG	0.5-10		20-8
Варианты подключения	Одножильный	Многожильный	Кабельный наконечник (с пластиковой изоляцией и без)	
	Один проводник	мм <sup>2</sup>	0.5-10	0.5-10
2 проводника с одинаковым сечением, многожильный, наконечник под сдвоенный провод	мм <sup>2</sup>	—	—	0.5-2.5
Основная информация				
Изоляционный материал/Уровень воспламеняемости(согласно UL 94)	PA/V0		PA/V0	
Температура эксплуатации	°C ( °F )	-40(-40)~105(221)		-40(-40)~105(221)
Длина зачистки	мм	10-12		10-12
цвет	серый, красный, синий (Другие цвета по запросу)		Желто-зеленый	

Аксессуары		
Кабельный наконечник	/	
Отвертка шлиц (Толщина жала x Ширина)	мм	0.8x4
Перемычка(2-10 конт)	DFB2-8.2 DFB3-8.2 DFB4-8.2 DFB5-8.2 DFB6-8.2 DFB7-8.2 DFB8-8.2 DFB9-8.2 DFB10-8.2	/
Концевая крышка	D-DS6	D-DS6
Разделительная пластина	ATP-DS / ATP-PC N	ATP-DS / ATP-PC N
Держатель защитного профиля	AP3-COVER / AP3-T / AP3-T-KS	AP3-COVER / AP3-T / AP3-T-KS
Маркировка центрального паза	ZB8 / ZS8	ZB8 / ZS8
Маркировка бокового паза	ZSF8	ZSF8
Держатель маркировки	/	/
Групповой держатель маркировки	DLM2 / KLM3-20x8 / KLM3-44x8	DLM2 / KLM3-20x8 / KLM3-44x8
Концевой стопор	E-PC 1100A / E-WS N	E-PC 1100A / E-WS N
Защитный колпачок	NS35/7.5-CAP NS35/15-CAP	NS35/7.5-CAP NS35/15-CAP



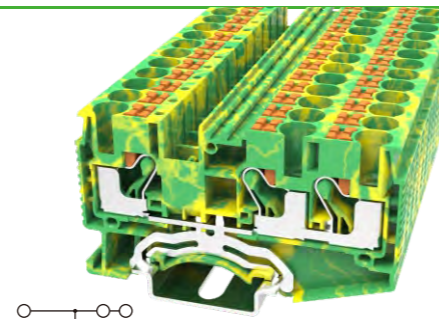
## Технология подключения Push-in

Проходные, много-контактные клеммы и клеммы заземления



DS6-TW

CE ENE RoHS REACH



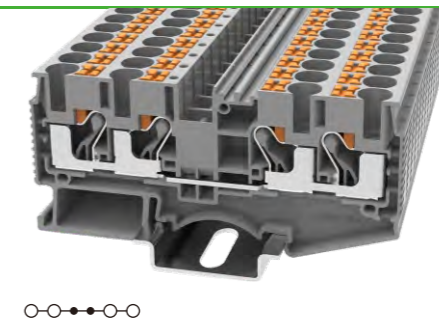
DS6-TW-PE

CE ENE RoHS REACH

порядковый номер	11040000091				11040000147				
Ш/Д/В(НС35/7.5&НС35/15)	мм	8.2/74.2/43.5(51)				8.2/74.2/43.5(51)			
<b>Электрические параметры</b>		IEC IEC60947-7-1		UL UL1059		IEC IEC60947-7-2		UL UL1059	
Номинальное напряжение	В	1000		600		/		/	
Номинальный ток	А	41		40		/		/	
Сечение провода	мм <sup>2</sup> /AWG	0.5-10		20-8		0.5-10		20-8	
<b>Варианты подключения</b>		Одножильный	Многожильный	Кабельный наконечник (с пластиковой изоляцией и без)		Одножильный	Многожильный	Кабельный наконечник (с пластиковой изоляцией и без)	
Один проводник	мм <sup>2</sup>	0.5-10	0.5-10	0.5-6	0.5-6	0.5-10	0.5-10	0.5-6	0.5-6
2 проводника с одинаковым сечением, многожильный, наконечник под двоянный провод	мм <sup>2</sup>	—	—	—	0.5-2.5	—	—	—	0.5-2.5
<b>Основная информация</b>									
Изоляционный материал/Уровень воспламеняемости(согласно UL 94)		PA/V0				PA/V0			
Температура эксплуатации	°C ( °F )	-40(-40)~105(221)				-40(-40)~105(221)			
Длина зачистки	мм	10-12				10-12			
цвет		серый, красный, синий (Другие цвета по запросу)				Желто-зеленый			
<b>Аксессуары</b>									
Кабельный наконечник		/				/			
Отвертка шлиц (Толщина жала x Ширина)	мм	0.8x4				0.8x4			
Переключатель (2-10 конт)		DFB2-8.2 DFB3-8.2 DFB4-8.2 DFB5-8.2 DFB6-8.2 DFB7-8.2 DFB8-8.2 DFB9-8.2 DFB10-8.2				/			
Концевая крышка		D-DS6-TW				D-DS6-TW			
Разделительная пластина		ATP-DS / ATP-PC N				ATP-DS / ATP-PC N			
Держатель защитного профиля		AP3-COVER / AP3-T / AP3-T-KS				AP3-COVER / AP3-T / AP3-T-KS			
Маркировка центрального паза		ZB8 / ZS8				ZB8 / ZS8			
Маркировка бокового паза		ZSF8				ZSF8			
Держатель маркировки		/				/			
Групповой держатель маркировки		DLM2 / KLM3-20x8 / KLM3-44x8				DLM2 / KLM3-20x8 / KLM3-44x8			
Концевой стопор		E-PC 1100A / E-WS N				E-PC 1100A / E-WS N			
Защитный колпачок		NS35/7.5-CAP NS35/15-CAP				NS35/7.5-CAP NS35/15-CAP			

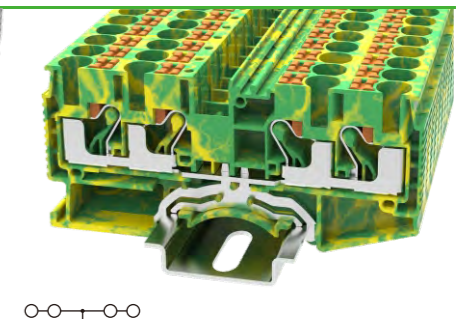
## Технология подключения Push-in

Проходные, много-контактные клеммы и клеммы заземления



DS6-QU

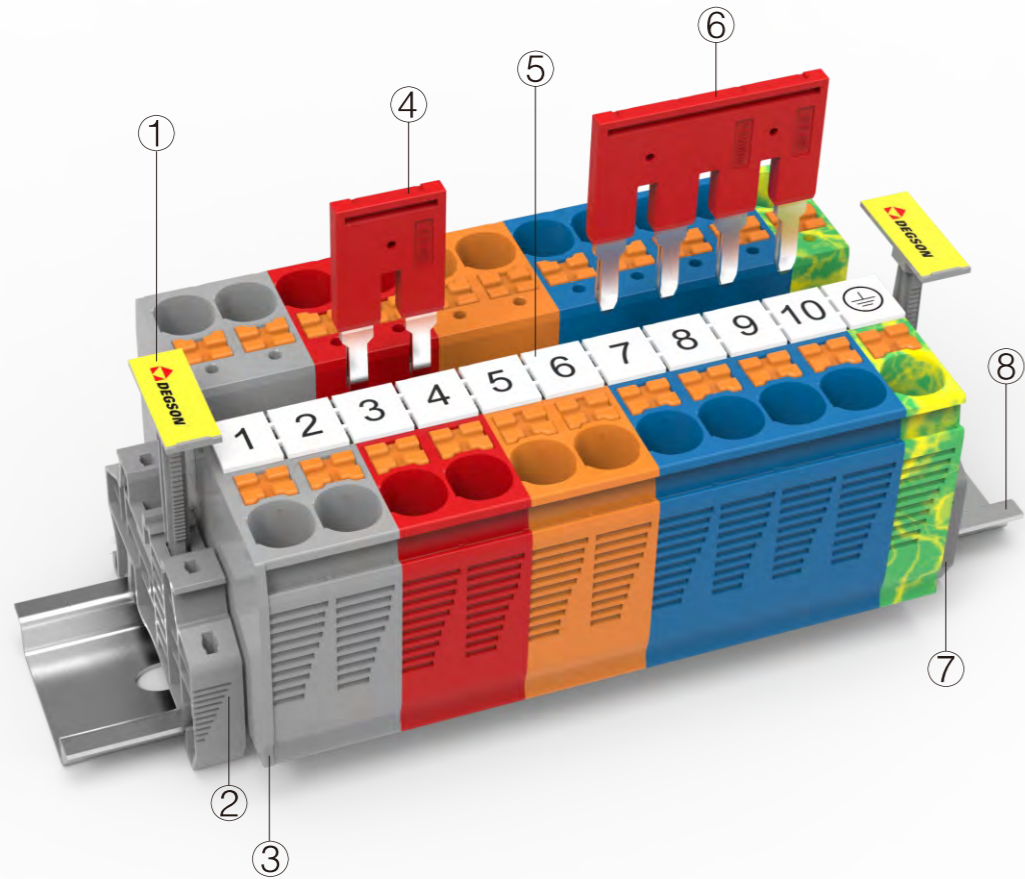
CE ENE RoHS REACH



DS6-QU-PE

CE ENE RoHS REACH

порядковый номер	11040000145				11040000146				
Ш/Д/В(НС35/7.5&НС35/15)	мм	8.2/90.4/43.5(51)				8.2/90.4/43.5(51)			
<b>Электрические параметры</b>		IEC IEC60947-7-1		UL UL1059		IEC IEC60947-7-2		UL UL1059	
Номинальное напряжение	В	1000		600		/		/	
Номинальный ток	А	41		40		/		/	
Сечение провода	мм <sup>2</sup> /AWG	0.5-10		20-8		0.5-10		20-8	
<b>Варианты подключения</b>		Одножильный	Многожильный	Кабельный наконечник (с пластиковой изоляцией и без)		Одножильный	Многожильный	Кабельный наконечник (с пластиковой изоляцией и без)	
Один проводник	мм <sup>2</sup>	0.5-10	0.5-10	0.5-6	0.5-6	0.5-10	0.5-10	0.5-6	0.5-6
2 проводника с одинаковым сечением, многожильный, наконечник под двоянный провод	мм <sup>2</sup>	—	—	—	0.5-2.5	—	—	—	0.5-2.5
<b>Основная информация</b>									
Изоляционный материал/Уровень воспламеняемости(согласно UL 94)		PA/V0				PA/V0			
Температура эксплуатации	°C ( °F )	-40(-40)~105(221)				-40(-40)~105(221)			
Длина зачистки	мм	12				12			
цвет		серый, красный, синий (Другие цвета по запросу)				Желто-зеленый			
<b>Аксессуары</b>									
Кабельный наконечник		/				/			
Отвертка шлиц (Толщина жала x Ширина)	мм	0.8x4				0.8x4			
Переключатель (2-10 конт)		DFB2-8.2 DFB3-8.2 DFB4-8.2 DFB5-8.2 DFB6-8.2 DFB7-8.2 DFB8-8.2 DFB9-8.2 DFB10-8.2				/			
Концевая крышка		D-DS6-QU				D-DS6-QU			
Разделительная пластина		ATP-DS / ATP-PC N				ATP-DS / ATP-PC N			
Держатель защитного профиля		AP3-COVER / AP3-T / AP3-T-KS				AP3-COVER / AP3-T / AP3-T-KS			
Маркировка центрального паза		ZB8 / ZS8				ZB8 / ZS8			
Маркировка бокового паза		ZSF8				ZSF8			
Держатель маркировки		/				/			
Групповой держатель маркировки		DLM2 / KLM3-20x8 / KLM3-44x8				DLM2 / KLM3-20x8 / KLM3-44x8			
Концевой стопор		E-PC 1100A / E-WS N				E-PC 1100A / E-WS N			
Защитный колпачок		NS35/7.5-CAP NS35/15-CAP				NS35/7.5-CAP NS35/15-CAP			



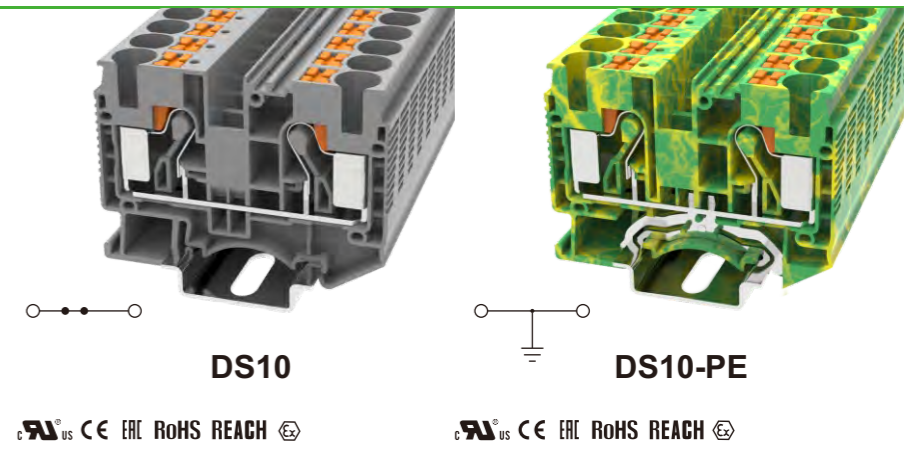
Описание	Артикул	Комментарии
1 Держатель маркировки	KLM3-20x8-11-00A(H)	Подходит для E-PC-1100A(H) и E-WS N
2 Концевой стопор	E-WS N-01P-11-00A(H)	Препятствует перемещению оборудования по DIN рейке NS35
3 Концевая крышка	D-DS10-01P-11-00A(H)	Концевая крышка для DS10&DS10-PE
4 Штекерная перемычка	DFB2-10.2-16-00A(H)	2 конт.перемычка для клемм серии DS10кв.мм
5 Маркировка	ZB10-10P-19-00A(H)	Маркировка для установки в верхней части клемм серии DS10кв.мм
6 Штекерная перемычка	DFB4-10.2-16-00A(H)	4 конт.перемычка для клемм серии DS10кв.мм
7 Концевой стопор	E-WS N-01P-11-00A(H)	Препятствует перемещению оборудования по DIN рейке NS35
8 DIN - рейка	NS35/7.5-0150-00A(H)	DIN рейка NS35

Электрическая цепь

	Место подключения провода		Установка предохранителя		Размыкатель
	Место установки перемычки		Установка резистора		Точка подключения в цепь
	Подключение светодиода		Заземление		Установка диода

Технология подключения Push-in

Проходные, много-контактные клеммы и клеммы заземления

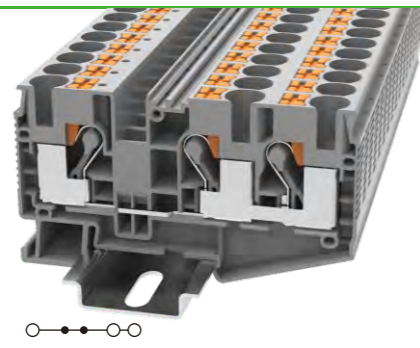


порядковый номер	11040000001				11040000009				
ШД/В(NS35/7.5&NS35/15)	мм	10.2/67.7/51.1(58.6)				10.2/67.7/51.1(58.6)			
<b>Электрические параметры</b>		IEC IEC60947-7-1		UL UL1059		IEC IEC60947-7-2		UL UL1059	
Номинальное напряжение	В	1000		600		/		/	
Номинальный ток	А	57		65		/		/	
Сечение провода	мм <sup>2</sup> /AWG	0.5-16		20-6		0.5-16		20-6	
<b>Варианты подключения</b>		Одножильный	Многожильный	Кабельный наконечник (с пластиковой изоляцией и без)		Одножильный	Многожильный	Кабельный наконечник (с пластиковой изоляцией и без)	
Один проводник	мм <sup>2</sup>	0.5-16	0.5-10	0.5-10	0.5-10	0.5-16	0.5-10	0.5-10	0.5-10
2 проводника с одинаковым сечением, многожильный, наконечник под сдвоенный провод	мм <sup>2</sup>	-	-	-	1.5-4	-	-	-	1.5-4
<b>Основная информация</b>									
Изоляционный материал/Уровень воспламеняемости(согласно UL 94)		PA/V0				PA/V0			
Температура эксплуатации	°C ( °F )	-40(-40)~105(221)				-40(-40)~105(221)			
Длина зачистки	мм	16-18				16-18			
цвет		серый, красный, синий (Другие цвета по запросу)				Желто-зеленый			
<b>Аксессуары</b>									
Кабельный наконечник		/				/			
Отвертка шлиц (Толщина жала x Ширина)	мм	1x5.5				1x5.5			
Перемычка(2-10 конт)		DFB2-10.2 DFB3-10.2 DFB4-10.2 DFB5-10.2 DFB6-10.2 DFB7-10.2 DFB8-10.2 DFB9-10.2 DFB10-10.2				/			
Концевая крышка		D-DS10				D-DS10			
Разделительная пластина		ATP-DS / ATP-PC N				ATP-DS / ATP-PC N			
Держатель защитного профиля		AP3-COVER / AP3-T / AP3-T-KS				AP3-COVER / AP3-T / AP3-T-KS			
Маркировка центрального паза		ZB10 / ZS10				ZB10 / ZS10			
Маркировка бокового паза		ZSF10				ZSF10			
Держатель маркировки		/				/			
Групповой держатель маркировки		DLM2 / KLM3-20x8 / KLM3-44x8				DLM2 / KLM3-20x8 / KLM3-44x8			
Концевой стопор		E-PC 1100A / E-WS N				E-PC 1100A / E-WS N			
Защитный колпачок		NS35/7.5-CAP NS35/15-CAP				NS35/7.5-CAP NS35/15-CAP			



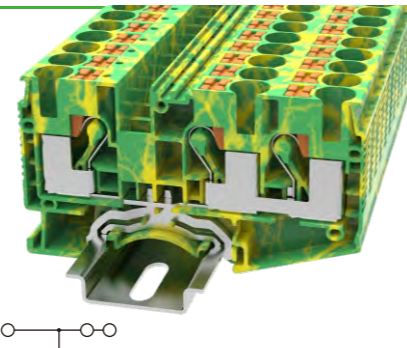
## Технология подключения Push-in

Проходные, много-контактные клеммы и клеммы заземления



DS10-TW

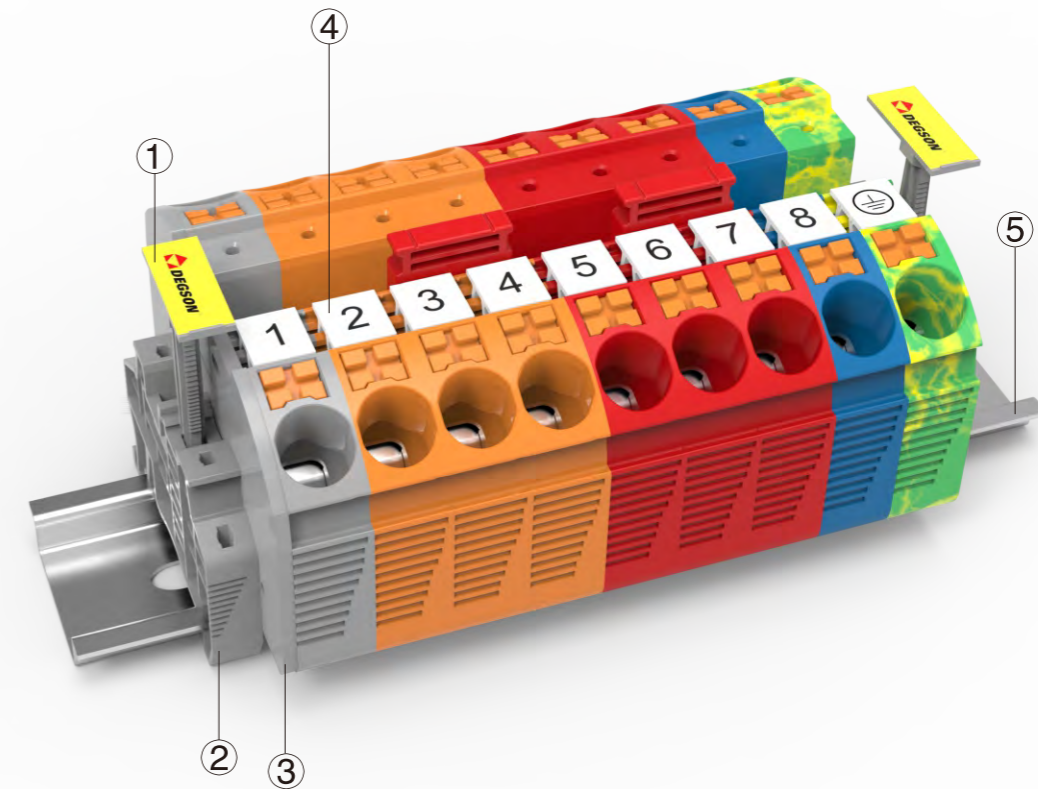
CE ENEC RoHS REACH



DS10-TW-PE

CE ENEC RoHS REACH

порядковый номер	11040000148				11040000149				
ш/д/в(НС35/7.5&НС35/15)	мм	10.2/88.9/51.1(58.6)				10.2/88.9/51.1(58.6)			
<b>Электрические параметры</b>		IEC IEC60947-7-1		UL UL1059		IEC IEC60947-7-2		UL UL1059	
Номинальное напряжение	В	1000		600		/		/	
Номинальный ток	А	57		60		/		/	
Сечение провода	мм <sup>2</sup> /AWG	0.5-16		20-6		0.5-16		20-6	
<b>Варианты подключения</b>		Одножильный	Многожильный	Кабельный наконечник (с пластиковой изоляцией и без)		Одножильный	Многожильный	Кабельный наконечник (с пластиковой изоляцией и без)	
Один проводник	мм <sup>2</sup>	0.5-16	0.5-10	0.5-10	0.5-10	0.5-16	0.5-10	0.5-10	0.5-10
2 проводника с одинаковым сечением, многожильный, наконечник под двоянный провод	мм <sup>2</sup>	-	-	-	1.5-4	-	-	-	1.5-4
<b>Основная информация</b>									
Изоляционный материал/Уровень воспламеняемости(согласно UL 94)		PA/V0				PA/V0			
Температура эксплуатации	°C ( °F )	-40(-40)~105(221)				-40(-40)~105(221)			
Длина зачистки	мм	16-18				16-18			
цвет		серый, красный, синий (Другие цвета по запросу)				Желто-зеленый			
<b>Аксессуары</b>									
Кабельный наконечник		/				/			
Отвертка шлиц (Толщина жала x Ширина)	мм	1x5.5				1x5.5			
Перемычка(2-10 конт)		DFB2-10.2 DFB3-10.2 DFB4-10.2 DFB5-10.2 DFB6-10.2 DFB7-10.2 DFB8-10.2 DFB9-10.2 DFB10-10.2				/			
Концевая крышка		D-DS10-TW				D-DS10-TW			
Разделительная пластина		ATP-DS / ATP-PC N				ATP-DS / ATP-PC N			
Держатель защитного профиля		AP3-COVER / AP3-T / AP3-T-KS				AP3-COVER / AP3-T / AP3-T-KS			
Маркировка центрального паза		ZB10 / ZS10				ZB10 / ZS10			
Маркировка бокового паза		ZSF10				ZSF10			
Держатель маркировки		/				/			
Групповой держатель маркировки		DLM2 / KLM3-20x8 / KLM3-44x8				DLM2 / KLM3-20x8 / KLM3-44x8			
Концевой стопор		E-PC 1100A / E-WS N				E-PC 1100A / E-WS N			
Защитный колпачок		NS35/7.5-CAP NS35/15-CAP				NS35/7.5-CAP NS35/15-CAP			



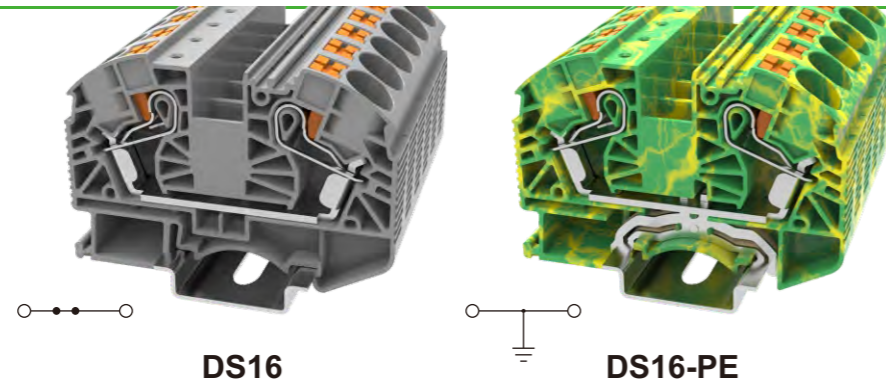
Описание	Артикул	Комментарии
1 Держатель маркировки	KLM3-20x8-11-00A(H)	Подходит для E-PC-1100A(H) и E-WS N
2 Концевой стопор	E-WS N-01P-11-00A(H)	Препятствует перемещению оборудования по DIN рейке NS35
3 Концевая крышка	D-DS16-01P-11-00A(H)	Концевая крышка для DS16&DS16-PE
4 Маркировка	ZT12-10P-19-00A(H)	Маркировка для установки в верхней части клемм серии DS16кв.мм
5 DIN - рейка	NS35/7.5-0150-00A(H)	DIN рейка NS35

### Электрическая цепь

	○ Место подключение провода		Установка предохранителя		Размыкатель
	● Место установки перемычки		Установка резистора		Точка подключения в цепь
	Подключение светодиода		Заземление		Установка диода

## Технология подключения Push-in

Проходные, много-контактные клеммы и клеммы заземления



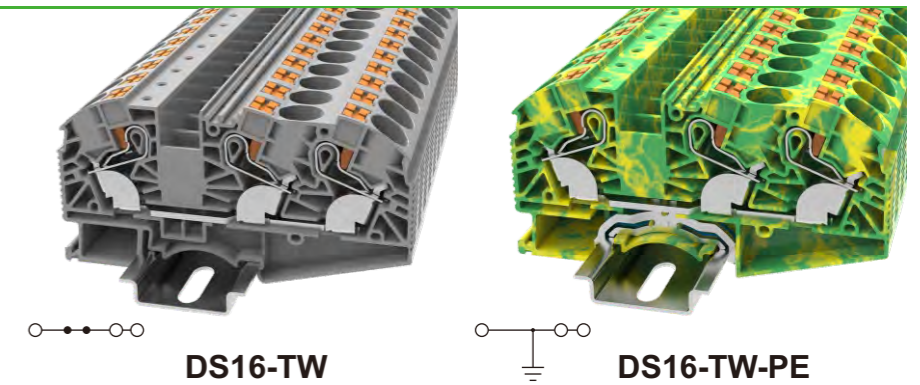
CE ENEC RoHS REACH

UL CE ENEC RoHS REACH

порядковый номер	11040000069				11040000070				
Ш/Д/В(NS35/7.5&NS35/15)	мм	12.2/75.4/53.26(60.76)				12.2/75.4/53.26(60.76)			
<b>Электрические параметры</b>		IEC IEC60947-7-1		UL UL1059		IEC IEC60947-7-2		UL UL1059	
Номинальное напряжение	В	1000		600		/		/	
Номинальный ток	А	76		85		/		/	
Сечение провода	мм <sup>2</sup> /AWG	0.5-25		20-4		0.5-25		20-4	
<b>Варианты подключения</b>		Одножильный	Многожильный	Кабельный наконечник (с пластиковой изоляцией и без)		Одножильный	Многожильный	Кабельный наконечник (с пластиковой изоляцией и без)	
Один проводник	мм <sup>2</sup>	0.5-25	0.5-16	0.5-16	0.5-16	0.5-25	0.5-16	0.5-16	0.5-16
2 проводника с одинаковым сечением, многожильный, наконечник под двоянный провод	мм <sup>2</sup>	—	—	—	1.5-4	—	—	—	1.5-4
<b>Основная информация</b>									
Изоляционный материал/Уровень воспламеняемости(согласно UL 94)		PA/V0				PA/V0			
Температура эксплуатации	°C ( °F )	-40(-40)~105(221)				-40(-40)~105(221)			
Длина зачистки	мм	18				18			
цвет		серый, красный, синий (Другие цвета по запросу)				Желто-зеленый			
<b>Аксессуары</b>									
Кабельный наконечник		/				/			
Отвертка шлиц (Толщина жала x Ширина)	мм	1x5.5				1x5.5			
Переключатель ( 2конт)		DFB2-12.2				/			
Концевая крышка		D-DS16				D-DS16			
Разделительная пластина		ATP-DS / ATP-PC N				ATP-DS / ATP-PC N			
Держатель защитного профиля		AP3-COVER / AP3-T / AP3-T-KS				AP3-COVER / AP3-T / AP3-T-KS			
Маркировка центрального паза		ZT12 / ZS12				ZT12 / ZS12			
Маркировка бокового паза		ZSF12				ZSF12			
Держатель маркировки		/				/			
Групповой держатель маркировки		DLM2 / KLM3-20x8 / KLM3-44x8				DLM2 / KLM3-20x8 / KLM3-44x8			
Концевой стопор		E-PC 1100A / E-WS N				E-PC 1100A / E-WS N			
Защитный колпачок		NS35/7.5-CAP NS35/15-CAP				NS35/7.5-CAP NS35/15-CAP			

## Технология подключения Push-in

Проходные, много-контактные клеммы и клеммы заземления



CE ENEC RoHS REACH

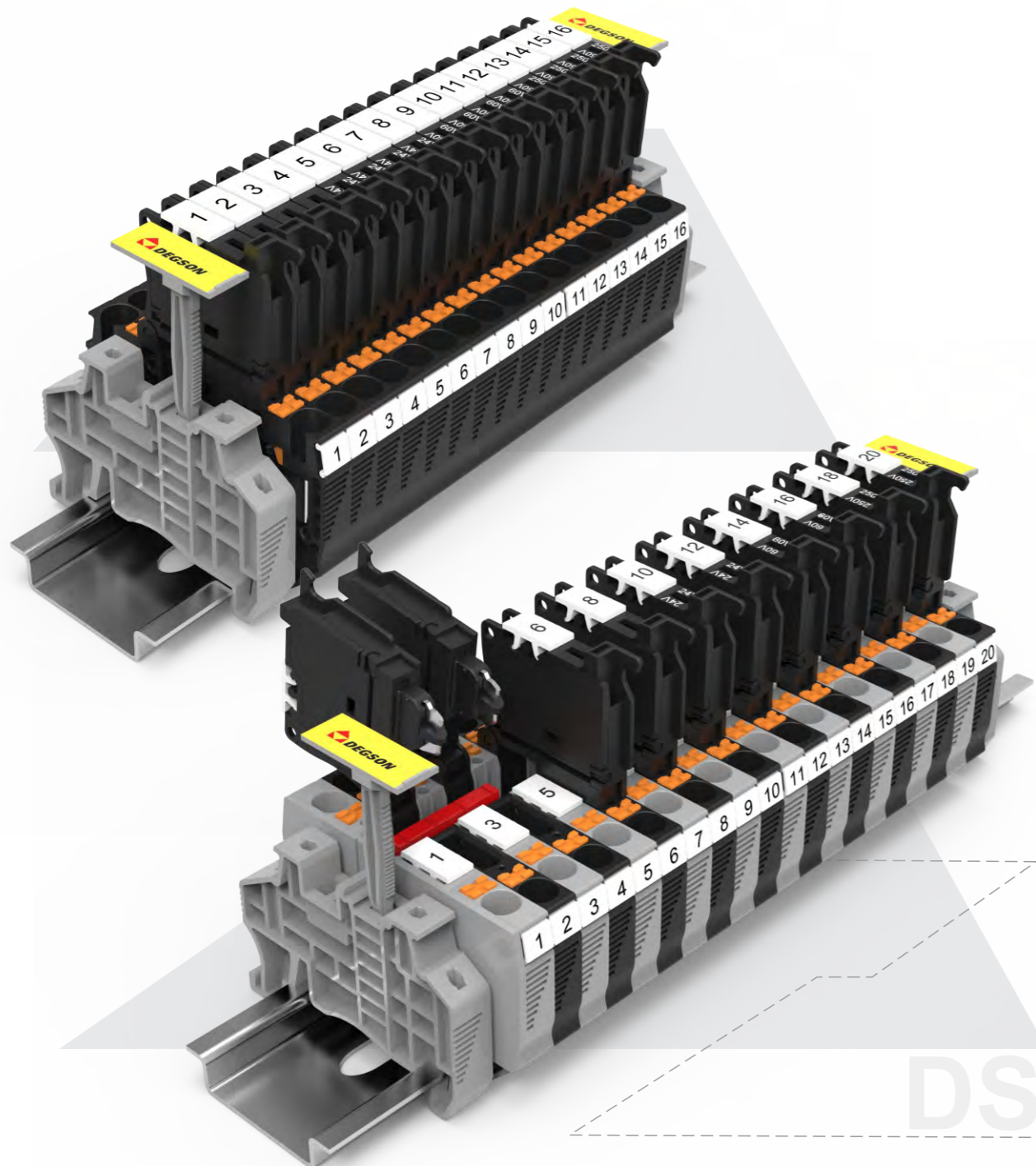
UL CE ENEC RoHS REACH

порядковый номер	11040000193				11040000192				
Ш/Д/В(NS35/7.5&NS35/15)	мм	12.2/100.4/53.25 ( 60.75 )				12.2/100.4/53.25 ( 60.75 )			
<b>Электрические параметры</b>		IEC IEC60947-7-1		UL UL1059		IEC IEC60947-7-2		UL UL1059	
Номинальное напряжение	В	1000		600		/		/	
Номинальный ток	А	76		85		/		/	
Сечение провода	мм <sup>2</sup> /AWG	0.5-25		20-4		0.5-25		20-4	
<b>Варианты подключения</b>		Одножильный	Многожильный	Кабельный наконечник (с пластиковой изоляцией и без)		Одножильный	Многожильный	Кабельный наконечник (с пластиковой изоляцией и без)	
Один проводник	мм <sup>2</sup>	0.5-25	0.5-16	0.5-16	0.5-16	0.5-25	0.5-16	0.5-16	0.5-16
2 проводника с одинаковым сечением, многожильный, наконечник под двоянный провод	мм <sup>2</sup>	—	—	—	1.5-4	—	—	—	1.5-4
<b>Основная информация</b>									
Изоляционный материал/Уровень воспламеняемости(согласно UL 94)		PA/V0				PA/V0			
Температура эксплуатации	°C ( °F )	-40(-40)~105(221)				-40(-40)~105(221)			
Длина зачистки	мм	18				18			
цвет		серый, красный, синий (Другие цвета по запросу)				Желто-зеленый			
<b>Аксессуары</b>									
Кабельный наконечник		/				/			
Отвертка шлиц (Толщина жала x Ширина)	мм	1x5.5				1x5.5			
Переключатель ( 2конт)		DFB2-12.2				/			
Концевая крышка		D-DS16-TW				D-DS16-TW			
Разделительная пластина		ATP-DS / ATP-PC N				ATP-DS / ATP-PC N			
Держатель защитного профиля		AP3-COVER / AP3-T / AP3-T-KS				AP3-COVER / AP3-T / AP3-T-KS			
Маркировка центрального паза		ZT12 / ZS12				ZT12 / ZS12			
Маркировка бокового паза		ZSF12				ZSF12			
Держатель маркировки		/				/			
Групповой держатель маркировки		DLM2 / KLM3-20x8 / KLM3-44x8				DLM2 / KLM3-20x8 / KLM3-44x8			
Концевой стопор		E-PC 1100A / E-WS N				E-PC 1100A / E-WS N			
Защитный колпачок		NS35/7.5-CAP NS35/15-CAP				NS35/7.5-CAP NS35/15-CAP			



## Серия DS Клеммы с держателем предохранителя

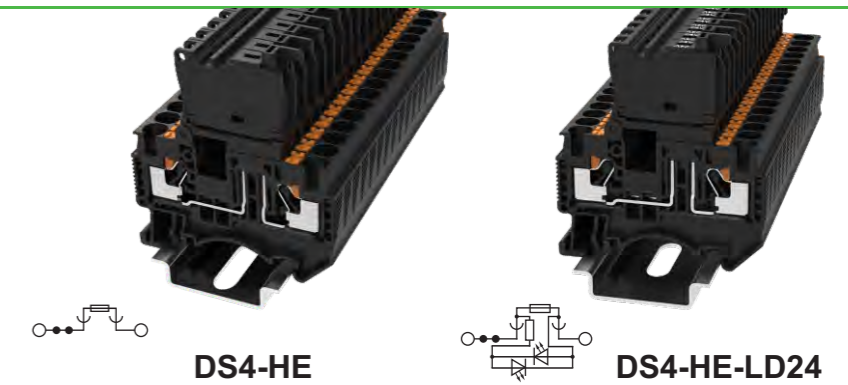
- Серия клемм DS с держателем предохранителя, извлечение провода без использования инструмента
- Держатель предохранителя с ножевым размыкателем
- Индикация для наглядного отображения целостности предохранителя
- Два ряда шунтирования и наличие перемычек до 20 контактов позволяет эффективно развести потенциал
- Наличие отверстия для установки щупа тестера



DS

## Технология подключения Push-in

Клеммы с держателем предохранителя



DS4-HE

DS4-HE-LD24

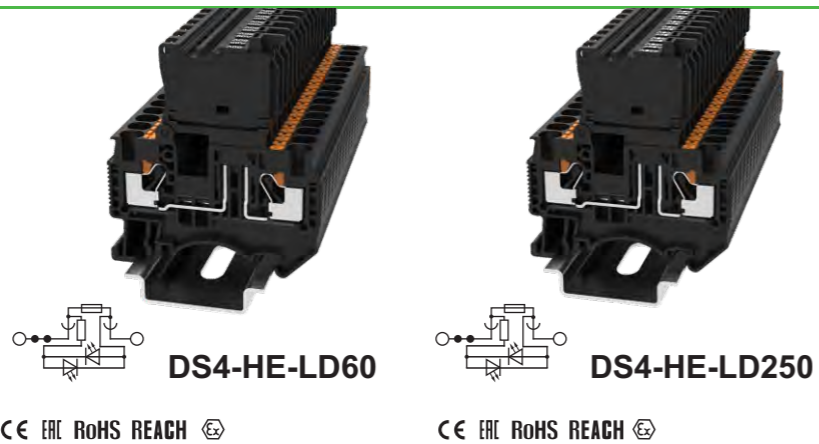
CE ENE RoHS REACH

CE ENE RoHS REACH

порядковый номер	11040000163				11040000162					
ш/д/в(НС35/7.5&НС35/15)	мм	6.2/55.6/36.8(44.3)				6.2/55.6/36.8(44.3)				
<b>Электрические параметры</b>		IEC IEC60947-7-3		UL UL1059		IEC IEC60947-7-3				
Номинальное напряжение	В	400		300		24 (Напряжение диода 12-30В)				
Номинальный ток	А	6.3		6.3		6.3				
Сечение провода	мм <sup>2</sup> /AWG	0.2-6		24-10		0.2-6		24-10		
<b>Варианты подключения</b>		Одножильный	Многожильный	Кабельный наконечник (с пластиковой изоляцией и без)		Одножильный	Многожильный	Кабельный наконечник (с пластиковой изоляцией и без)		
Один проводник	мм <sup>2</sup>	0.2-6	0.2-4	0.2-4	0.2-4	0.2-6	0.2-4	0.2-4	0.2-4	
2 проводника с одинаковым сечением, многожильный, наконечник под двоянный провод	мм <sup>2</sup>	—	—	—	0.5-1	—	—	—	0.5-1	
<b>Основная информация</b>										
Изоляционный материал/Уровень воспламеняемости(согласно UL 94)		PA/V0				PA/V0				
Температура эксплуатации	°C ( °F )	-40(-40)~105(221)				-40(-40)~105(221)				
Длина зачистки	мм	11-13				11-13				
цвет		Черный (Другие цвета по запросу)				Черный (Другие цвета по запросу)				
<b>Аксессуары</b>										
Кабельный наконечник		/				/				
Отвертка шлиц (Толщина жала x Ширина)	мм	0.6x3.5				0.6x3.5				
Перемычка (2-10 конт)		DFB2-6.2	DFB3-6.2	DFB4-6.2	DFB5-6.2	DFB6-6.2	DFB7-6.2	DFB8-6.2	DFB9-6.2	DFB10-6.2
Концевая крышка		D-DS4-HE				D-DS4-HE				
Разделительная пластина		ATP-DS / ATP-PC N				ATP-DS / ATP-PC N				
Держатель защитного профиля		AP3-COVER / AP3-T / AP3-T-KS				AP3-COVER / AP3-T / AP3-T-KS				
Маркировка центрального паза		ZB6 / ZS6				ZB6 / ZS6				
Маркировка бокового паза		ZK6 / ZSF6				ZK6 / ZSF6				
Держатель маркировки		/				/				
Групповой держатель маркировки		DLM2 / KLM3-20x8 / KLM3-44x8				DLM2 / KLM3-20x8 / KLM3-44x8				
Концевой стопор		E-PC 1100A / E-WS N				E-PC 1100A / E-WS N				
Защитный колпачок		NS35/7.5-CAP NS35/15-CAP				NS35/7.5-CAP NS35/15-CAP				

## Технология подключения Push-in

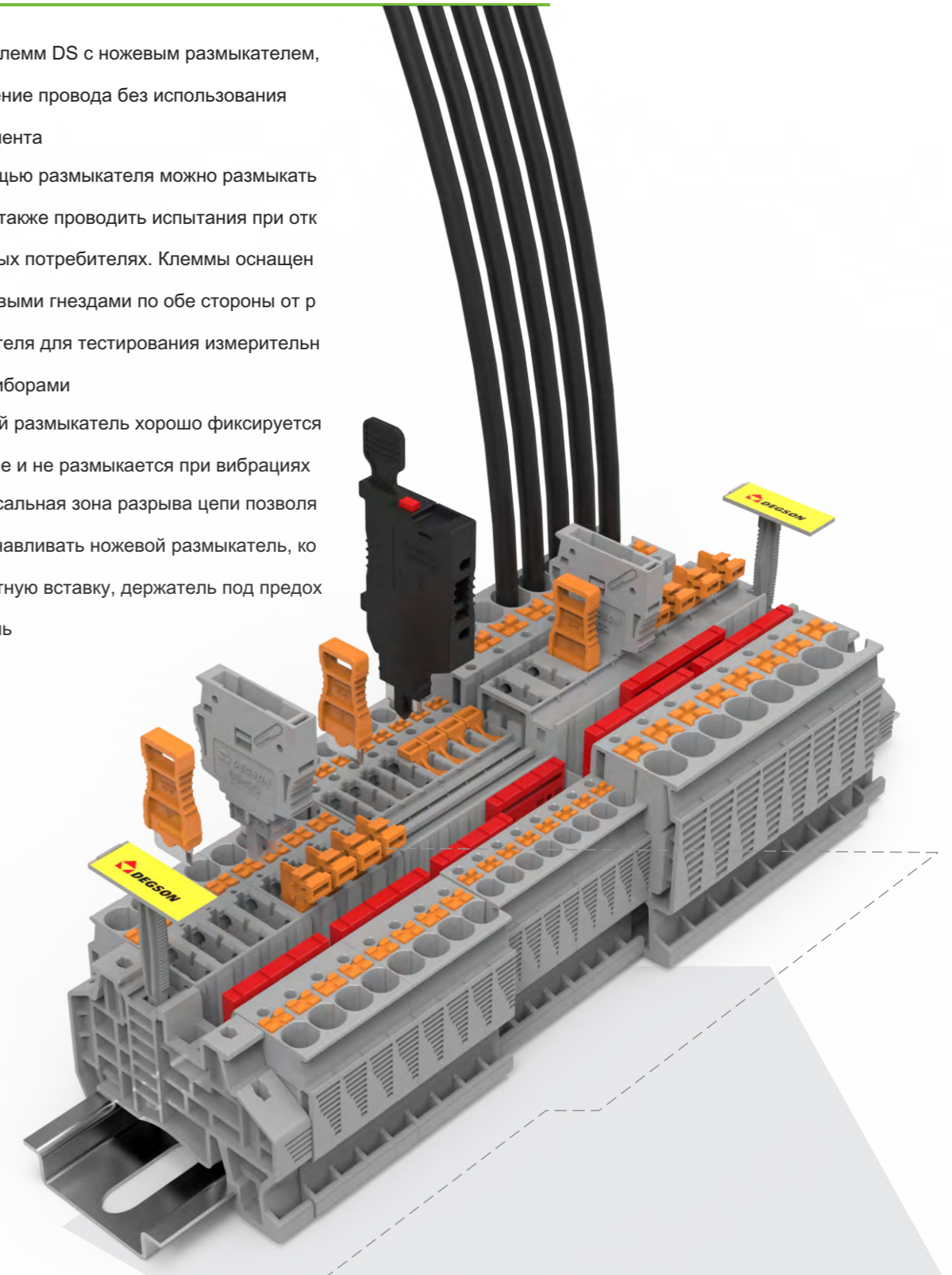
Клеммы с держателем предохранителя



порядковый номер	11040000191				11040000164				
Ш/ДВ(НС35/7.5&НС35/15)	мм	6.2/55.6/36.8(44.3)				6.2/55.6/36.8(44.3)			
<b>Электрические параметры</b>		IEC IEC60947-7-3				IEC IEC60947-7-3			
Номинальное напряжение	В	60 (Напряжение диода 30-60В)				250 (Напряжение диода 110-250В)			
Номинальный ток	А	6.3				6.3			
Сечение провода	мм <sup>2</sup> /AWG	0.2-6	24-10		0.2-6	24-10			
<b>Варианты подключения</b>		Одножильный	Многожильный	Кабельный наконечник (с пластиковой изоляцией и без)	Одножильный	Многожильный	Кабельный наконечник (с пластиковой изоляцией и без)		
Один проводник	мм <sup>2</sup>	0.2-6	0.2-4	0.2-4	0.2-6	0.2-4	0.2-4	0.2-4	
2 проводника с одинаковым сечением, многожильный, наконечник под двоянный провод	мм <sup>2</sup>	—	—	0.5-1	—	—	—	0.5-1	
<b>Основная информация</b>									
Изоляционный материал/Уровень воспламеняемости(согласно UL 94)		PA/V0				PA/V0			
Температура эксплуатации		°C ( °F ) -40(-40)~105(221)				-40(-40)~105(221)			
Длина зачистки		мм 11-13				11-13			
цвет		Черный (Другие цвета по запросу)				Черный (Другие цвета по запросу)			
<b>Аксессуары</b>									
Кабельный наконечник		/				/			
Отвертка шлиц (Толщина жала x Ширина)		мм 0.6x3.5				0.6x3.5			
Перемычка (2-10 конт)		DFB2-6.2 DFB3-6.2 DFB4-6.2 DFB5-6.2 DFB6-6.2 DFB7-6.2 DFB8-6.2 DFB9-6.2 DFB10-6.2				DFB2-6.2 DFB3-6.2 DFB4-6.2 DFB5-6.2 DFB6-6.2 DFB7-6.2 DFB8-6.2 DFB9-6.2 DFB10-6.2			
Концевая крышка		D-DS4-HE				D-DS4-HE			
Разделительная пластина		ATP-DS / ATP-PC N				ATP-DS / ATP-PC N			
Держатель защитного профиля		AP3-COVER / AP3-T / AP3-T-KS				AP3-COVER / AP3-T / AP3-T-KS			
Маркировка центрального паза		ZB6 / ZS6				ZB6 / ZS6			
Маркировка бокового паза		ZK6 / ZSF6				ZK6 / ZSF6			
Держатель маркировки		/				/			
Групповой держатель маркировки		DLM2 / KLM3-20x8 / KLM3-44x8				DLM2 / KLM3-20x8 / KLM3-44x8			
Концевой стопор		E-PC 1100A / E-WS N				E-PC 1100A / E-WS N			
Защитный колпачок		NS35/7.5-CAP NS35/15-CAP				NS35/7.5-CAP NS35/15-CAP			

## Серия DS Клеммы с размыкателем

- Серия клемм DS с ножевым размыкателем, извлечение провода без использования инструмента
- С помощью размыкателя можно размыкать цепь, а также проводить испытания при отключенных потребителях. Клеммы оснащены тестовыми гнездами по обе стороны от размыкателя для тестирования измерительными приборами
- Ножевой размыкатель хорошо фиксируется в клемме и не размыкается при вибрациях
- Универсальная зона разрыва цепи позволяет устанавливать ножевой размыкатель, компонентную вставку, держатель под предохранитель

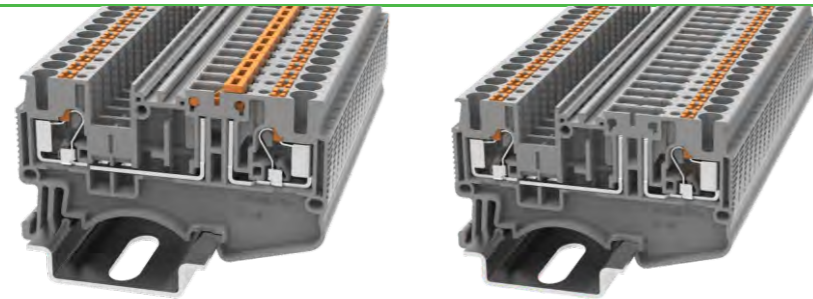


DS



## Технология подключения Push-in

Клеммы с размыкателем



DS2.5-MT



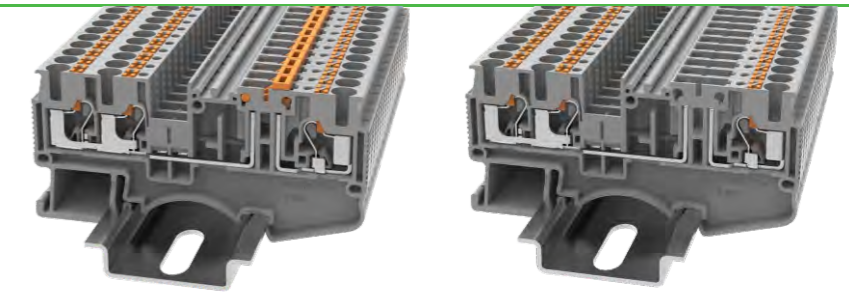
DS2.5-TG



порядковый номер	11040000201				11040000207				
Ш/ДВ(NS35/7.5&NS35/15)	мм	5.2/62/36.75(44.25)				5.2/62/36.75(44.25)			
<b>Электрические параметры</b>		IEC IEC60947-7-1		UL UL1059		IEC IEC60947-7-1		UL UL1059	
Номинальное напряжение	В	400		300		400		300	
Номинальный ток	А	20		20		20		20	
Сечение провода	мм <sup>2</sup> /AWG	0.14-4		26-12		0.14-4		26-12	
<b>Варианты подключения</b>		Одножильный	Многожильный	Кабельный наконечник (с пластиковой изоляцией и без)		Одножильный	Многожильный	Кабельный наконечник (с пластиковой изоляцией и без)	
Один проводник	мм <sup>2</sup>	0.14-4	0.14-2.5	0.14-2.5	0.14-2.5	0.14-4	0.14-2.5	0.14-2.5	0.14-2.5
2 проводника с одинаковым сечением, многожильный, наконечник под двоянный провод	мм <sup>2</sup>	—	—	—	0.5	—	—	—	0.5
<b>Основная информация</b>									
Изоляционный материал/Уровень воспламеняемости(согласно UL 94)		PA/V0				PA/V0			
Температура эксплуатации	°C ( °F )	-40(-40)~105(221)				-40(-40)~105(221)			
Длина зачистки	мм	10-12				10-12			
цвет		серый, красный, синий (Другие цвета по запросу)				серый, красный, синий (Другие цвета по запросу)			
<b>Аксессуары</b>									
подходящие аксессуары		/				DS-DI / DS-CO / DS-FU5 / DS-FU5-LD24			
Отвертка шлиц (Толщина жала x Ширина)	мм	0.6x3.5				0.6x3.5			
Перемычка (2-10 20конт)		DFB2-5.2 DFB3-5.2 DFB4-5.2 DFB5-5.2 DFB6-5.2 DFB7-5.2 DFB8-5.2 DFB9-5.2 DFB10-5.2 DFB20-5.2 DFBS2-5.2 DFBS3-5.2 DFBS10-5.2				DFB2-5.2 DFB3-5.2 DFB4-5.2 DFB5-5.2 DFB6-5.2 DFB7-5.2 DFB8-5.2 DFB9-5.2 DFB10-5.2 DFB20-5.2 DFBS2-5.2 DFBS3-5.2 DFBS10-5.2			
Концевая крышка		D-DS2.5-MT				D-DS2.5-MT			
Разделительная пластина		ATP-DS / ATP-PC N				ATP-DS / ATP-PC N			
Держатель защитного профиля		AP3-COVER / AP3-T / AP3-T-KS				AP3-COVER / AP3-T / AP3-T-KS			
Маркировка центрального паза		ZB5 / ZS5				ZB5 / ZS5			
Маркировка бокового паза		ZK5 / ZSF5				ZK5 / ZSF5			
Держатель маркировки		DTH5-25x5 / DTH5-25x12				/			
Групповой держатель маркировки		DLM2 / KLM3-20x8 / KLM3-44x8				DLM2 / KLM3-20x8 / KLM3-44x8			
Концевой стопор		E-PC 1100A / E-WS N				E-PC 1100A / E-WS N			
Защитный колпачок		NS35/7.5-CAP NS35/15-CAP				NS35/7.5-CAP NS35/15-CAP			

## Технология подключения Push-in

Клеммы с размыкателем



DS2.5-TW-MT



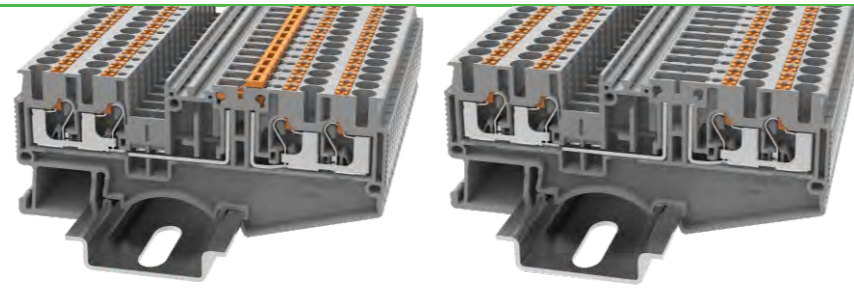
DS2.5-TW-TG



порядковый номер	11040000294				11040000296				
Ш/ДВ(NS35/7.5&NS35/15)	мм	5.2/73.7/36.8(44.3)				5.2/73.7/36.8(44.3)			
<b>Электрические параметры</b>		IEC IEC60947-7-1		UL UL1059		IEC IEC60947-7-1		UL UL1059	
Номинальное напряжение	В	400		300		400		300	
Номинальный ток	А	20		20		20		20	
Сечение провода	мм <sup>2</sup> /AWG	0.14-4		26-12		0.14-4		26-12	
<b>Варианты подключения</b>		Одножильный	Многожильный	Кабельный наконечник (с пластиковой изоляцией и без)		Одножильный	Многожильный	Кабельный наконечник (с пластиковой изоляцией и без)	
Один проводник	мм <sup>2</sup>	0.14-4	0.14-2.5	0.14-2.5	0.14-2.5	0.14-4	0.14-2.5	0.14-2.5	0.14-2.5
2 проводника с одинаковым сечением, многожильный, наконечник под двоянный провод	мм <sup>2</sup>	—	—	—	0.5	—	—	—	0.5
<b>Основная информация</b>									
Изоляционный материал/Уровень воспламеняемости(согласно UL 94)		PA/V0				PA/V0			
Температура эксплуатации	°C ( °F )	-40(-40)~105(221)				-40(-40)~105(221)			
Длина зачистки	мм	10-12				10-12			
цвет		серый, красный, синий (Другие цвета по запросу)				серый, красный, синий (Другие цвета по запросу)			
<b>Аксессуары</b>									
подходящие аксессуары		/				DS-DI / DS-CO / DS-FU5 / DS-FU5-LD24			
Отвертка шлиц (Толщина жала x Ширина)	мм	0.6x3.5				0.6x3.5			
Перемычка (2-10 20конт)		DFB2-5.2 DFB3-5.2 DFB4-5.2 DFB5-5.2 DFB6-5.2 DFB7-5.2 DFB8-5.2 DFB9-5.2 DFB10-5.2 DFB20-5.2 DFBS2-5.2 DFBS3-5.2 DFBS10-5.2				DFB2-5.2 DFB3-5.2 DFB4-5.2 DFB5-5.2 DFB6-5.2 DFB7-5.2 DFB8-5.2 DFB9-5.2 DFB10-5.2 DFB20-5.2 DFBS2-5.2 DFBS3-5.2 DFBS10-5.2			
Концевая крышка		D-DS2.5-TW-MT				D-DS2.5-TW-MT			
Разделительная пластина		ATP-DS / ATP-PC N				ATP-DS / ATP-PC N			
Держатель защитного профиля		AP3-COVER / AP3-T / AP3-T-KS				AP3-COVER / AP3-T / AP3-T-KS			
Маркировка центрального паза		ZB5 / ZS5				ZB5 / ZS5			
Маркировка бокового паза		ZK5 / ZSF5				ZK5 / ZSF5			
Держатель маркировки		DTH5-25x5 / DTH5-25x12				/			
Групповой держатель маркировки		DLM2 / KLM3-20x8 / KLM3-44x8				DLM2 / KLM3-20x8 / KLM3-44x8			
Концевой стопор		E-PC 1100A / E-WS N				E-PC 1100A / E-WS N			
Защитный колпачок		NS35/7.5-CAP NS35/15-CAP				NS35/7.5-CAP NS35/15-CAP			

## Технология подключения Push-in

Клеммы с размыкателем



DS2.5-QU-MT



DS2.5-QU-TG

CE ENEC RoHS REACH

CE ENEC RoHS REACH

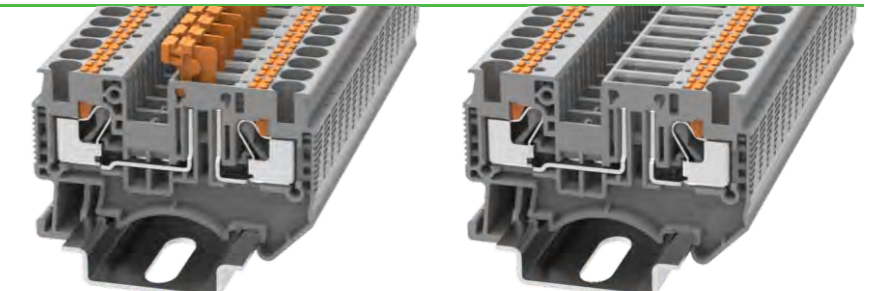
порядковый номер	11040000295				11040000297				
Ш/ДВ(НС35/7.5&НС35/15)	мм	5.2/84/36.8(44.3)				5.2/84/36.8(44.3)			
<b>Электрические параметры</b>		IEC IEC60947-7-1		UL UL1059		IEC IEC60947-7-1		UL UL1059	
Номинальное напряжение	В	400		300		400		300	
Номинальный ток	А	20		20		20		20	
Сечение провода	мм <sup>2</sup> /AWG	0.14-4		26-12		0.14-4		26-12	
<b>Варианты подключения</b>		Одножильный	Многожильный	Кабельный наконечник (с пластиковой изоляцией и без)		Одножильный	Многожильный	Кабельный наконечник (с пластиковой изоляцией и без)	
Один проводник	мм <sup>2</sup>	0.14-4	0.14-2.5	0.14-2.5	0.14-2.5	0.14-4	0.14-2.5	0.14-2.5	0.14-2.5
2 проводника с одинаковым сечением, многожильный, наконечник под двоянный провод	мм <sup>2</sup>	—	—	—	0.5	—	—	—	0.5
<b>Основная информация</b>									
Изоляционный материал/Уровень воспламеняемости(согласно UL 94)		PA/V0				PA/V0			
Температура эксплуатации	°C ( °F )	-40(-40)~105(221)				-40(-40)~105(221)			
Длина зачистки	мм	10-12				10-12			
цвет		серый, красный, синий (Другие цвета по запросу)				серый, красный, синий (Другие цвета по запросу)			

### Аксессуары

подходящие аксессуары		/				DS-DI / DS-CO / DS-FU5 / DS-FU5-LD24			
Отвертка шлиц (Толщина жала x Ширина)	мм	0.6x3.5				0.6x3.5			
Переключатель (2-10 конт)		DFB2-5.2 DFB3-5.2 DFB4-5.2 DFB5-5.2 DFB6-5.2 DFB7-5.2 DFB8-5.2 DFB9-5.2 DFB10-5.2 DFB20-5.2 DFB25-5.2 DFB35-5.2 DFB50-5.2				DFB2-5.2 DFB3-5.2 DFB4-5.2 DFB5-5.2 DFB6-5.2 DFB7-5.2 DFB8-5.2 DFB9-5.2 DFB10-5.2 DFB20-5.2 DFB25-5.2 DFB35-5.2 DFB50-5.2			
Концевая крышка		D-DS2.5-QU-MT				D-DS2.5-QU-MT			
Разделительная пластина		ATP-DS / ATP-PC N				ATP-DS / ATP-PC N			
Держатель защитного профиля		AP3-COVER / AP3-T / AP3-T-KS				AP3-COVER / AP3-T / AP3-T-KS			
Маркировка центрального паза		ZB5 / ZS5				ZB5 / ZS5			
Маркировка бокового паза		ZK5 / ZSF5				ZK5 / ZSF5			
Держатель маркировки		/				/			
Групповой держатель маркировки		DLM2 / KLM3-20x8 / KLM3-44x8				DLM2 / KLM3-20x8 / KLM3-44x8			
Концевой стопор		E-PC 1100A / E-WS N				E-PC 1100A / E-WS N			
Защитный колпачок		NS35/7.5-CAP NS35/15-CAP				NS35/7.5-CAP NS35/15-CAP			

## Технология подключения Push-in

Клеммы с размыкателем



DS4-MT



DS4-TG

CE ENEC RoHS REACH

CE ENEC RoHS REACH

порядковый номер	11040000213				11040000212				
Ш/ДВ(НС35/7.5&НС35/15)	мм	6.2/55.6/36.75(44.25)				6.2/55.6/36.75(44.25)			
<b>Электрические параметры</b>		IEC IEC60947-7-1		UL UL1059		IEC IEC60947-7-1		UL UL1059	
Номинальное напряжение	В	500		300		500		300	
Номинальный ток	А	20		20		20		20	
Сечение провода	мм <sup>2</sup> /AWG	0.2-6		24-10		0.2-6		24-10	
<b>Варианты подключения</b>		Одножильный	Многожильный	Кабельный наконечник (с пластиковой изоляцией и без)		Одножильный	Многожильный	Кабельный наконечник (с пластиковой изоляцией и без)	
Один проводник	мм <sup>2</sup>	0.2-6	0.2-4	0.2-4	0.2-4	0.2-6	0.2-4	0.2-4	0.2-4
2 проводника с одинаковым сечением, многожильный, наконечник под двоянный провод	мм <sup>2</sup>	—	—	—	0.5-1	—	—	—	0.5-1
<b>Основная информация</b>									
Изоляционный материал/Уровень воспламеняемости(согласно UL 94)		PA/V0				PA/V0			
Температура эксплуатации	°C ( °F )	-40(-40)~105(221)				-40(-40)~105(221)			
Длина зачистки	мм	11-13				11-13			
цвет		серый, красный, синий (Другие цвета по запросу)				серый, красный, синий (Другие цвета по запросу)			

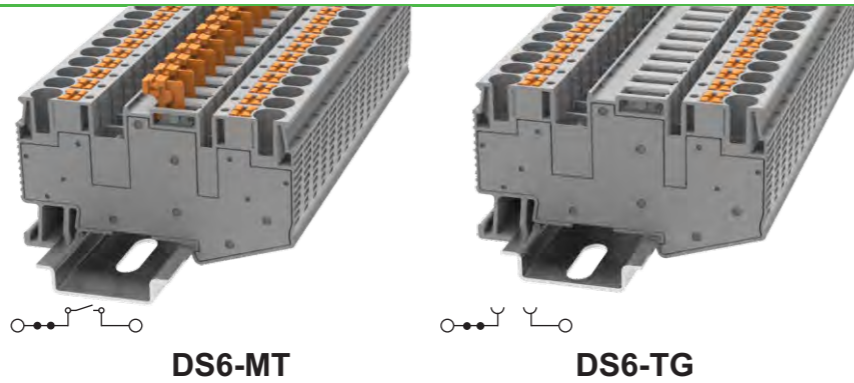
### Аксессуары

подходящие аксессуары		/				DS-DI / DS-CO / DS-FU5 / DS-FU5-LD24			
Отвертка шлиц (Толщина жала x Ширина)	мм	0.6x3.5				0.6x3.5			
Переключатель (2-10 конт)		DFB2-6.2 DFB3-6.2 DFB4-6.2 DFB5-6.2 DFB6-6.2 DFB7-6.2 DFB8-6.2 DFB9-6.2 DFB10-6.2				DFB2-6.2 DFB3-6.2 DFB4-6.2 DFB5-6.2 DFB6-6.2 DFB7-6.2 DFB8-6.2 DFB9-6.2 DFB10-6.2			
Концевая крышка		D-DS4-HE				D-DS4-HE			
Разделительная пластина		ATP-DS / ATP-PC N				ATP-DS / ATP-PC N			
Держатель защитного профиля		AP3-COVER / AP3-T / AP3-T-KS				AP3-COVER / AP3-T / AP3-T-KS			
Маркировка центрального паза		ZB6 / ZS6				ZB6 / ZS6			
Маркировка бокового паза		ZK6 / ZSF6				ZK6 / ZSF6			
Держатель маркировки		/				/			
Групповой держатель маркировки		DLM2 / KLM3-20x8 / KLM3-44x8				DLM2 / KLM3-20x8 / KLM3-44x8			
Концевой стопор		E-PC 1100A / E-WS N				E-PC 1100A / E-WS N			
Защитный колпачок		NS35/7.5-CAP NS35/15-CAP				NS35/7.5-CAP NS35/15-CAP			



## Технология подключения Push-in

Клеммы с размыкателем



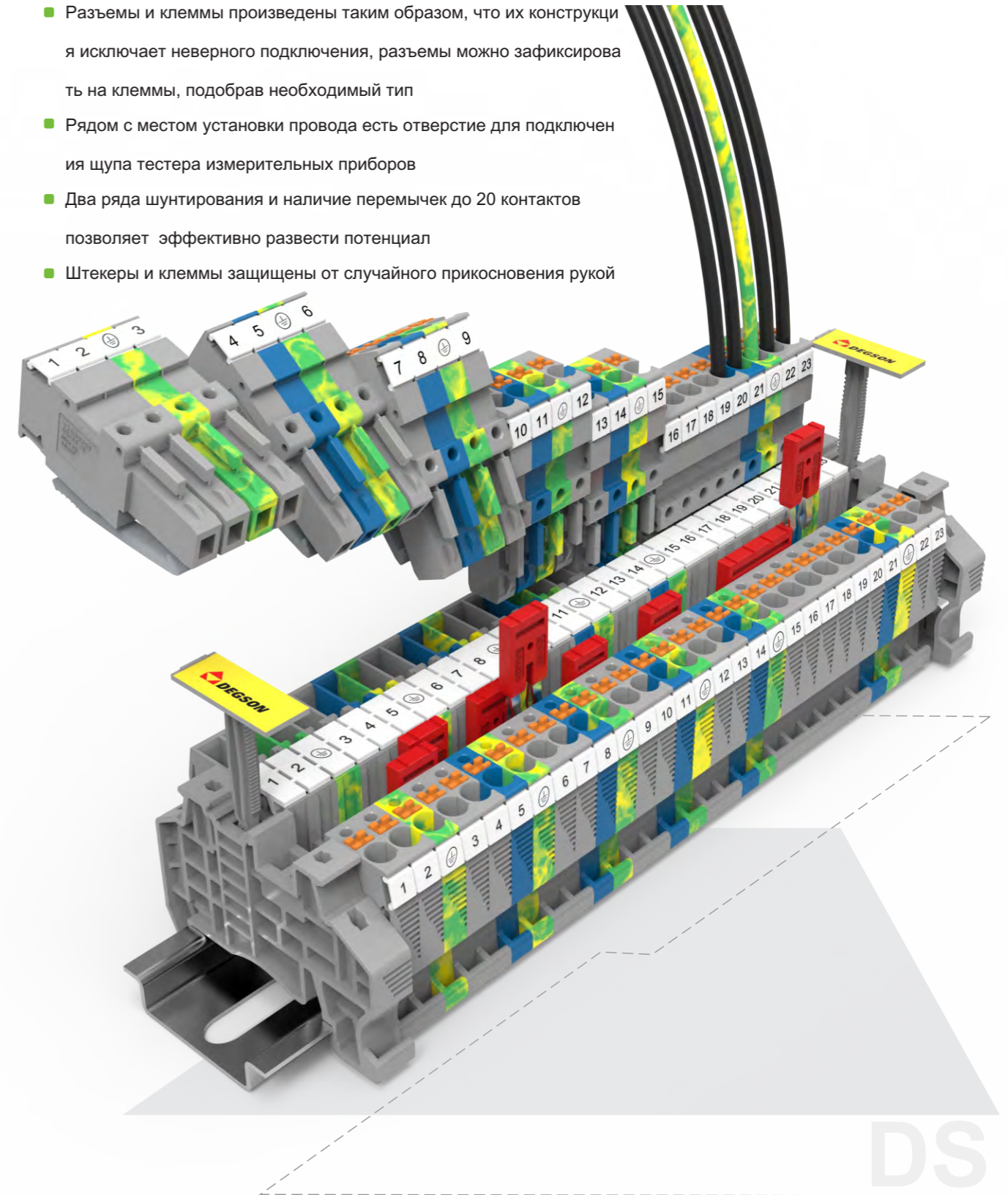
CE ENE RoHS REACH

CE ENE RoHS REACH

порядковый номер	11040000205			11040000204			
ш/дв(НС35/7.5&НС35/15)	мм	8.2/74.2/43.5(51)			8.2/74.2/43.5(51)		
Электрические параметры		IEC	UL	IEC	UL		
		IEC60947-7-1	UL1059	IEC60947-7-1	UL1059		
Номинальное напряжение	В	500	300	500	300		
Номинальный ток	А	20	20	20	20		
Сечение провода	мм <sup>2</sup> /AWG	0.5-10	20-8	0.5-10	20-8		
Варианты подключения		Одножильный	Многожильный	Кабельный наконечник (с пластиковой изоляцией и без)	Одножильный	Многожильный	Кабельный наконечник (с пластиковой изоляцией и без)
Один проводник	мм <sup>2</sup>	0.5-10	0.5-6	0.5-6	0.5-10	0.5-6	0.5-6
2 проводника с одинаковым сечением, многожильный, наконечник под двоянный провод	мм <sup>2</sup>	—	—	0.5-2.5	—	—	0.5-2.5
<b>Основная информация</b>							
Изоляционный материал/Уровень воспламеняемости(согласно UL 94)		PA/V0			PA/V0		
Температура эксплуатации	°C ( °F )	-40(-40)~105(221)			-40(-40)~105(221)		
Длина зачистки	мм	10-12			10-12		
цвет		серый, красный, синий (Другие цвета по запросу)			серый, красный, синий (Другие цвета по запросу)		
<b>Аксессуары</b>							
подходящие аксессуары		/			DS-DI / DS-CO / DS-FU5 / DS-FU5-LD24		
Отвертка шлиц (Толщина жала x Ширина)	мм	0.8x4			0.8x4		
Переключатель (2-10 конт)		DFB2-8.2	DFB3-8.2	DFB4-8.2	DFB5-8.2	DFB6-8.2	DFB7-8.2
		DFB7-8.2	DFB8-8.2	DFB9-8.2	DFB10-8.2	DFB8-8.2	DFB10-8.2
Концевая крышка		/			/		
Разделительная пластина		ATP-DS / ATP-PC N			ATP-DS / ATP-PC N		
Держатель защитного профиля		AP3-COVER / AP3-T / AP3-T-KS			AP3-COVER / AP3-T / AP3-T-KS		
Маркировка центрального паза		ZSF8			ZSF8		
Маркировка бокового паза		ZSF8			ZSF8		
Держатель маркировки		/			/		
Групповой держатель маркировки		DLM2 / KLM3-20x8 / KLM3-44x8			DLM2 / KLM3-20x8 / KLM3-44x8		
Концевой стопор		E-PC 1100A / E-WS N			E-PC 1100A / E-WS N		
Защитный колпачок		NS35/7.5-CAP NS35/15-CAP			NS35/7.5-CAP NS35/15-CAP		

## Серия DS Штекерные клеммы

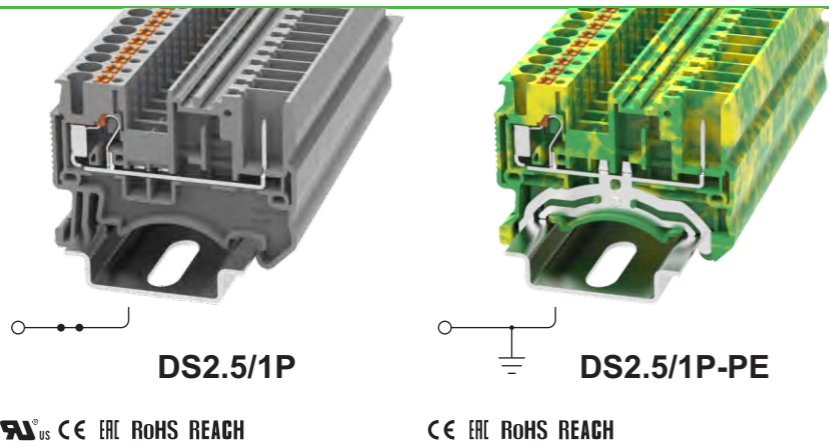
- Штекерная система клемм предназначена для быстрого подключения или отключения модульного оборудования
- Разъемы и клеммы произведены таким образом, что их конструкция исключает неверного подключения, разъемы можно зафиксировать на клеммы, подобрав необходимый тип
- Рядом с местом установки провода есть отверстие для подключения щупа тестера измерительных приборов
- Два ряда шунтирования и наличие переключек до 20 контактов позволяет эффективно развести потенциал
- Штекеры и клеммы защищены от случайного прикосновения рукой



DS

## Технология подключения Push-in

Штекерные клеммы



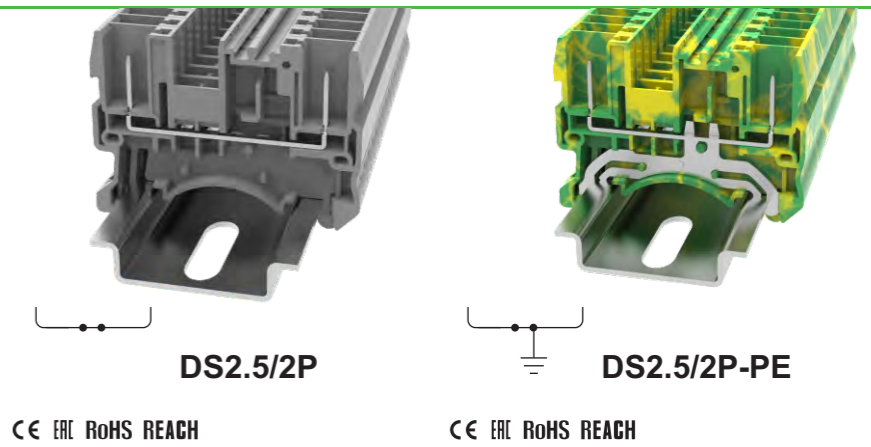
CE ENEC RoHS REACH

CE ENEC RoHS REACH

порядковый номер	11040000240				11040000241																
Ш/Д/В(НС35/7.5&НС35/15)	мм	5.2/48.6/36.75(44.25)				5.2/48.6/36.75(44.25)															
<b>Электрические параметры</b>		IEC IEC60947-7-1		UL UL1059		IEC IEC60947-7-1 / IEC60947-7-2		UL UL1059													
Номинальное напряжение	В	500		600		/		/													
Номинальный ток	А	24		20		/		/													
Сечение провода	мм <sup>2</sup> /AWG	0.14-4		26-12		0.14-4		26-12													
<b>Варианты подключения</b>		Одножильный	Многожильный	Кабельный наконечник (с пластиковой изоляцией и без)		Одножильный	Многожильный	Кабельный наконечник (с пластиковой изоляцией и без)													
Один проводник	мм <sup>2</sup>	0.14-4	0.14-2.5	0.14-2.5	0.14-2.5	0.14-4	0.14-2.5	0.14-2.5	0.14-2.5												
2 проводника с одинаковым сечением, многожильный, наконечник под двоянный провод	мм <sup>2</sup>	—	—	—	0.5	—	—	—	0.5												
<b>Основная информация</b>																					
Изоляционный материал/Уровень воспламеняемости(согласно UL 94)		PA/V0				PA/V0															
Температура эксплуатации	°C ( °F )	-40(-40)~105(221)				-40(-40)~105(221)															
Длина зачистки	мм	10-12				10-12															
цвет		серый, красный, синий (Другие цвета по запросу)				Желто-зеленый															
<b>Аксессуары</b>																					
Штекер(02 конт-15 конт)		DSP2.5-H				DSP2.5-H															
Кодировка		DS-PC				DS-PC															
Защелка		DSR1.5 / DSR2.5				DSR1.5 / DSR2.5															
Отвертка шлиц (Толщина жала x Ширина)	мм	0.6x3.5				0.6x3.5															
Перемычка (2-10 конт, 20 конт )		DFB2-5.2	DFB3-5.2	DFB4-5.2	DFB5-5.2	DFB6-5.2	DFB7-5.2	DFB8-5.2	DFB9-5.2	DFB10-5.2	DFB20-5.2	DFB2-5.2	DFB3-5.2	DFB4-5.2	DFB5-5.2	DFB6-5.2	DFB7-5.2	DFB8-5.2	DFB9-5.2	DFB10-5.2	DFB20-5.2
Концевая крышка		D-DS2.5				D-DS2.5															
Разделительная пластина		ATP-DS / ATP-PC N				ATP-DS / ATP-PC N															
Держатель защитного профиля		AP3-COVER / AP3-T / AP3-T-KS				AP3-COVER / AP3-T / AP3-T-KS															
Маркировка центрального паза		ZB5 / ZS5				ZB5 / ZS5															
Маркировка бокового паза		ZK5 / ZSF5				ZK5 / ZSF5															
Держатель маркировки		/				/															
Групповой держатель маркировки		DLM2 / KLM3-20x8 / KLM3-44x8				DLM2 / KLM3-20x8 / KLM3-44x8															
Концевой стопор		E-WS / E-PC / E-MK / E-WS N				E-WS / E-PC / E-MK / E-WS N															
Защитный колпачок		NS35/7.5-CAP NS35/15-CAP				NS35/7.5-CAP NS35/15-CAP															

## Технология подключения Push-in

Штекерные клеммы



CE ENEC RoHS REACH

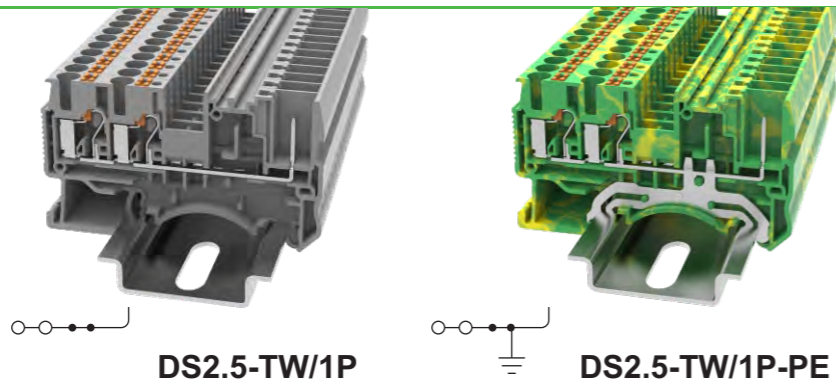
CE ENEC RoHS REACH

порядковый номер	11040000960				11040000959																
Ш/Д/В(НС35/7.5&НС35/15)	мм	5.2/48.6/36.8(44.3)				5.2/48.6/36.8(44.3)															
<b>Электрические параметры</b>		IEC IEC60947-7-1		UL UL1059		IEC IEC60947-7-1 / IEC60947-7-2		UL UL1059													
Номинальное напряжение	В	500		300		/		/													
Номинальный ток	А	24		20		/		/													
Сечение провода	мм <sup>2</sup> /AWG	0.14-4		26-12		0.14-4		26-12													
<b>Варианты подключения</b>		Одножильный	Многожильный	Кабельный наконечник (с пластиковой изоляцией и без)		Одножильный	Многожильный	Кабельный наконечник (с пластиковой изоляцией и без)													
Один проводник	мм <sup>2</sup>	0.14-4	0.14-2.5	0.14-2.5	0.14-2.5	0.14-4	0.14-2.5	0.14-2.5	0.14-2.5												
2 проводника с одинаковым сечением, многожильный, наконечник под двоянный провод	мм <sup>2</sup>	—	—	—	0.5	—	—	—	0.5												
<b>Основная информация</b>																					
Изоляционный материал/Уровень воспламеняемости(согласно UL 94)		PA/V0				PA/V0															
Температура эксплуатации	°C ( °F )	-40(-40)~105(221)				-40(-40)~105(221)															
Длина зачистки	мм	10-12				10-12															
цвет		серый, красный, синий (Другие цвета по запросу)				Желто-зеленый															
<b>Аксессуары</b>																					
Штекер(02 конт-15 конт)		DSP2.5-H				DSP2.5-H															
Кодировка		DS-PC				DS-PC															
Защелка		DSR1.5 / DSR2.5				DSR1.5 / DSR2.5															
Отвертка шлиц (Толщина жала x Ширина)	мм	0.6x3.5				0.6x3.5															
Перемычка (2-10 конт, 20 конт )		DFB2-5.2	DFB3-5.2	DFB4-5.2	DFB5-5.2	DFB6-5.2	DFB7-5.2	DFB8-5.2	DFB9-5.2	DFB10-5.2	DFB20-5.2	DFB2-5.2	DFB3-5.2	DFB4-5.2	DFB5-5.2	DFB6-5.2	DFB7-5.2	DFB8-5.2	DFB9-5.2	DFB10-5.2	DFB20-5.2
Концевая крышка		D-DS2.5				D-DS2.5															
Разделительная пластина		ATP-DS / ATP-PC N				ATP-DS / ATP-PC N															
Держатель защитного профиля		AP3-COVER / AP3-T / AP3-T-KS				AP3-COVER / AP3-T / AP3-T-KS															
Маркировка центрального паза		ZB5 / ZS5				ZB5 / ZS5															
Маркировка бокового паза		ZK5 / ZSF5				ZK5 / ZSF5															
Держатель маркировки		/				/															
Групповой держатель маркировки		DLM2 / KLM3-20x8 / KLM3-44x8				DLM2 / KLM3-20x8 / KLM3-44x8															
Концевой стопор		E-WS / E-PC / E-MK / E-WS N				E-WS / E-PC / E-MK / E-WS N															
Защитный колпачок		NS35/7.5-CAP NS35/15-CAP				NS35/7.5-CAP NS35/15-CAP															



## Технология подключения Push-in

Штекерные клеммы



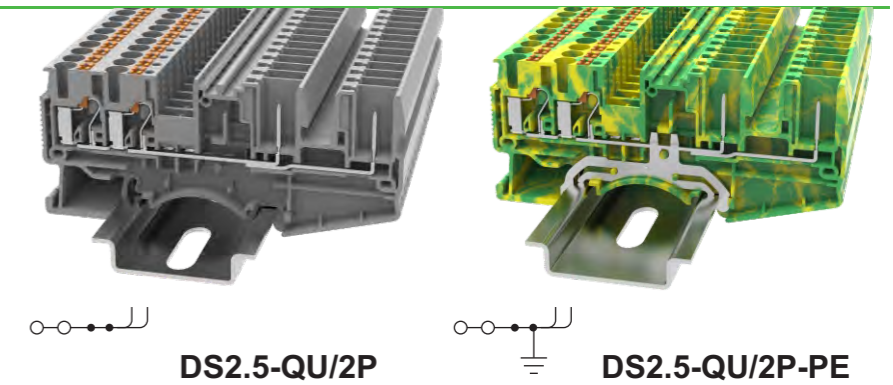
CE ENEC RoHS REACH

CE ENEC RoHS REACH

порядковый номер	11040000914				11040000915					
Ш/Д/В(НС35/7.5&НС35/15)	мм	5.2/60.5/36.8(44.3)				5.2/60.5/36.8(44.3)				
<b>Электрические параметры</b>		IEC IEC60947-7-1		UL UL1059		IEC IEC60947-7-1 / IEC60947-7-2		UL UL1059		
Номинальное напряжение	В	500		600		/		/		
Номинальный ток	А	24		20		/		/		
Сечение провода	мм <sup>2</sup> /AWG	0.14-4		26-12		0.14-4		26-12		
<b>Варианты подключения</b>		Одножильный	Многожильный	Кабельный наконечник (с пластиковой изоляцией и без)		Одножильный	Многожильный	Кабельный наконечник (с пластиковой изоляцией и без)		
Один проводник	мм <sup>2</sup>	0.14-4	0.14-2.5	0.14-2.5	0.14-2.5	0.14-4	0.14-2.5	0.14-2.5	0.14-2.5	
2 проводника с одинаковым сечением, многожильный, наконечник под двоянный провод	мм <sup>2</sup>	—	—	—	0.5	—	—	—	0.5	
<b>Основная информация</b>										
Изоляционный материал/Уровень воспламеняемости(согласно UL 94)		PA/V0				PA/V0				
Температура эксплуатации	°C ( °F )	-40(-40)~105(221)				-40(-40)~105(221)				
Длина зачистки	мм	10-12				10-12				
цвет		серый, красный, синий (Другие цвета по запросу)				Желто-зеленый				
<b>Аксессуары</b>										
Штекер(02 конт-15 конт)		DSP2.5-H				DSP2.5-H				
Кодировка		DS-PC				DS-PC				
Защелка		DSR1.5 / DSR2.5				DSR1.5 / DSR2.5				
Отвертка шлиц (Толщина жала x Ширина)	мм	0.6x3.5				0.6x3.5				
Перемычка (2-10 конт, 20 конт )		DFB2-5.2 DFB3-5.2 DFB4-5.2 DFB5-5.2 DFB6-5.2 DFB7-5.2 DFB8-5.2 DFB9-5.2 DFB10-5.2 DFB20-5.2 DFBS2-5.2 DFBS3-5.2 DFBS10-5.2	DFB3-5.2	DFB4-5.2	DFB5-5.2	DFB6-5.2	DFB7-5.2	DFB8-5.2	DFB9-5.2	DFB10-5.2
Концевая крышка		D-DS2.5-TW/1P				D-DS2.5-TW/1P				
Разделительная пластина		ATP-DS / ATP-PC N				ATP-DS / ATP-PC N				
Держатель защитного профиля		AP3-COVER / AP3-T / AP3-T-KS				AP3-COVER / AP3-T / AP3-T-KS				
Маркировка центрального паза		ZB5 / ZS5				ZB5 / ZS5				
Маркировка бокового паза		ZK5 / ZSF5				ZK5 / ZSF5				
Держатель маркировки		/				/				
Групповой держатель маркировки		DLM2 / KLM3-20x8 / KLM3-44x8				DLM2 / KLM3-20x8 / KLM3-44x8				
Концевой стопор		E-WS / E-PC / E-MK / E-WS N				E-WS / E-PC / E-MK / E-WS N				
Защитный колпачок		NS35/7.5-CAP NS35/15-CAP				NS35/7.5-CAP NS35/15-CAP				

## Технология подключения Push-in

Штекерные клеммы



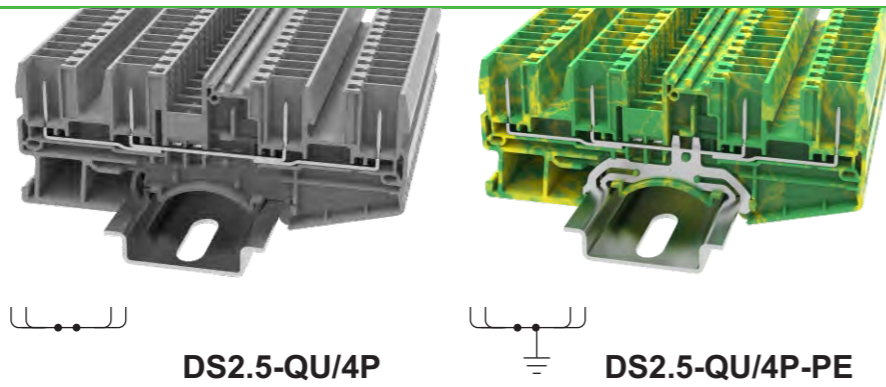
CE ENEC RoHS REACH

CE ENEC RoHS REACH

порядковый номер	11040000979				11040000980					
Ш/Д/В(НС35/7.5&НС35/15)	мм	5.2/81.1/36.8(44.3)				5.2/81.1/36.8(44.3)				
<b>Электрические параметры</b>		IEC IEC60947-7-1		UL UL1059		IEC IEC60947-7-1 / IEC60947-7-2		UL UL1059		
Номинальное напряжение	В	500		600		/		/		
Номинальный ток	А	24		20		/		/		
Сечение провода	мм <sup>2</sup> /AWG	0.14-4		26-12		0.14-4		26-12		
<b>Варианты подключения</b>		Одножильный	Многожильный	Кабельный наконечник (с пластиковой изоляцией и без)		Одножильный	Многожильный	Кабельный наконечник (с пластиковой изоляцией и без)		
Один проводник	мм <sup>2</sup>	0.14-4	0.14-2.5	0.14-2.5	0.14-2.5	0.14-4	0.14-2.5	0.14-2.5	0.14-2.5	
2 проводника с одинаковым сечением, многожильный, наконечник под двоянный провод	мм <sup>2</sup>	—	—	—	0.5	—	—	—	0.5	
<b>Основная информация</b>										
Изоляционный материал/Уровень воспламеняемости(согласно UL 94)		PA/V0				PA/V0				
Температура эксплуатации	°C ( °F )	-40(-40)~105(221)				-40(-40)~105(221)				
Длина зачистки	мм	10-12				10-12				
цвет		серый, красный, синий (Другие цвета по запросу)				Желто-зеленый				
<b>Аксессуары</b>										
Штекер(02 конт-15 конт)		DSP2.5-H				DSP2.5-H				
Кодировка		DS-PC				DS-PC				
Защелка		DSR1.5 / DSR2.5				DSR1.5 / DSR2.5				
Отвертка шлиц (Толщина жала x Ширина)	мм	0.6x3.5				0.6x3.5				
Перемычка (2-10 конт, 20 конт )		DFB2-5.2 DFB3-5.2 DFB4-5.2 DFB5-5.2 DFB6-5.2 DFB7-5.2 DFB8-5.2 DFB9-5.2 DFB10-5.2 DFB20-5.2 DFBS2-5.2 DFBS3-5.2 DFBS10-5.2	DFB3-5.2	DFB4-5.2	DFB5-5.2	DFB6-5.2	DFB7-5.2	DFB8-5.2	DFB9-5.2	DFB10-5.2
Концевая крышка		D-DS2.5-QU/2P				D-DS2.5-QU/2P				
Разделительная пластина		ATP-DS / ATP-PC N				ATP-DS / ATP-PC N				
Держатель защитного профиля		AP3-COVER / AP3-T / AP3-T-KS				AP3-COVER / AP3-T / AP3-T-KS				
Маркировка центрального паза		ZB5 / ZS5				ZB5 / ZS5				
Маркировка бокового паза		ZK5 / ZSF5				ZK5 / ZSF5				
Держатель маркировки		/				/				
Групповой держатель маркировки		DLM2 / KLM3-20x8 / KLM3-44x8				DLM2 / KLM3-20x8 / KLM3-44x8				
Концевой стопор		E-WS / E-PC / E-MK / E-WS N				E-WS / E-PC / E-MK / E-WS N				
Защитный колпачок		NS35/7.5-CAP NS35/15-CAP				NS35/7.5-CAP NS35/15-CAP				

## Технология подключения Push-in

Штекерные клеммы


**DS2.5-QU/4P**

CE ENEC RoHS REACH

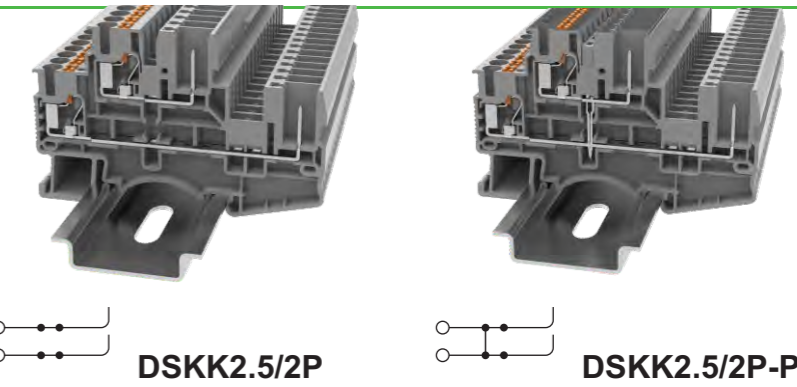

**DS2.5-QU/4P-PE**

CE ENEC RoHS REACH

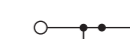
порядковый номер	11040000951				11040000952					
Ш/Д/В(НС35/7.5&НС35/15)	мм	5.2/89.6/36.8(44.3)				5.2/89.6/36.8(44.3)				
<b>Электрические параметры</b>		IEC IEC60947-7-1		UL UL1059		IEC IEC60947-7-1 / IEC60947-7-2		UL UL1059		
Номинальное напряжение	В	500		300		/		/		
Номинальный ток	А	24		20		/		/		
Сечение провода	мм <sup>2</sup> /AWG	0.14-4		26-12		0.14-4		26-12		
<b>Варианты подключения</b>		Одножильный	Многожильный	Кабельный наконечник (с пластиковой изоляцией и без)		Одножильный	Многожильный	Кабельный наконечник (с пластиковой изоляцией и без)		
Один проводник	мм <sup>2</sup>	0.14-4	0.14-2.5	0.2-2.5	0.2-2.5	0.14-4	0.14-2.5	0.2-2.5	0.2-2.5	
2 проводника с одинаковым сечением, многожильный, наконечник под двоянный провод	мм <sup>2</sup>	—	—	—	0.5	—	—	—	0.5	
<b>Основная информация</b>										
Изоляционный материал/Уровень воспламеняемости(согласно UL 94)		PA/V0				PA/V0				
Температура эксплуатации	°C ( °F )	-40(-40)~105(221)				-40(-40)~105(221)				
Длина зачистки	мм	10-12				10-12				
цвет		серый, красный, синий (Другие цвета по запросу)				Желто-зеленый				
<b>Аксессуары</b>										
Штекер(02 конт-15 конт)		DSP2.5-H				DSP2.5-H				
Кодировка		DS-PC				DS-PC				
Защелка		DSR1.5 / DSR2.5				DSR1.5 / DSR2.5				
Отвертка шлиц (Толщина жала x Ширина)	мм	0.6x3.5				0.6x3.5				
Перемычка (2-10 конт, 20 конт )		DFB2-5.2 DFB3-5.2 DFB4-5.2 DFB5-5.2 DFB6-5.2 DFB7-5.2 DFB8-5.2 DFB9-5.2 DFB10-5.2 DFB20-5.2 DFBS2-5.2 DFBS3-5.2 DFBS10-5.2	DFB3-5.2	DFB4-5.2	DFB5-5.2	DFB6-5.2	DFB7-5.2	DFB8-5.2	DFB9-5.2	DFB10-5.2
Концевая крышка		D-DS2.5-QU/4P				D-DS2.5-QU/4P				
Разделительная пластина		ATP-DS / ATP-PC N				ATP-DS / ATP-PC N				
Держатель защитного профиля		AP3-COVER / AP3-T / AP3-T-KS				AP3-COVER / AP3-T / AP3-T-KS				
Маркировка центрального паза		ZB5 / ZS5				ZB5 / ZS5				
Маркировка бокового паза		ZK5 / ZSF5				ZK5 / ZSF5				
Держатель маркировки		/				/				
Групповой держатель маркировки		DLM2 / KLM3-20x8 / KLM3-44x8				DLM2 / KLM3-20x8 / KLM3-44x8				
Концевой стопор		E-WS / E-PC / E-MK / E-WS N				E-WS / E-PC / E-MK / E-WS N				
Защитный колпачок		NS35/7.5-CAP NS35/15-CAP				NS35/7.5-CAP NS35/15-CAP				

## Технология подключения Push-in

Штекерные клеммы


**DSKK2.5/2P**

CE ENEC RoHS REACH


**DSKK2.5/2P-PV**

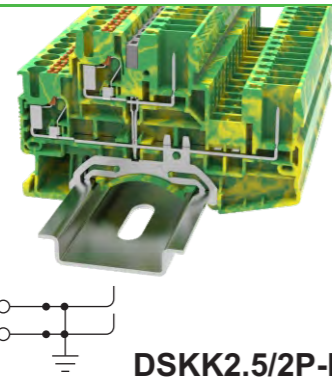
CE ENEC RoHS REACH

порядковый номер	11040000971				11040001048					
Ш/Д/В(НС35/7.5&НС35/15)	мм	5.2/73.5/48.8(56.3)				5.2/73.5/48.8(56.3)				
<b>Электрические параметры</b>		IEC IEC60947-7-1		UL UL1059		IEC IEC60947-7-1		UL UL1059		
Номинальное напряжение	В	500		300		500		300		
Номинальный ток	А	22		20		22		20		
Сечение провода	мм <sup>2</sup> /AWG	0.14-4		26-12		0.14-4		26-12		
<b>Варианты подключения</b>		Одножильный	Многожильный	Кабельный наконечник (с пластиковой изоляцией и без)		Одножильный	Многожильный	Кабельный наконечник (с пластиковой изоляцией и без)		
Один проводник	мм <sup>2</sup>	0.14-4	0.14-2.5	0.14-2.5	0.14-2.5	0.14-4	0.14-2.5	0.14-2.5	0.14-2.5	
2 проводника с одинаковым сечением, многожильный, наконечник под двоянный провод	мм <sup>2</sup>	—	—	—	0.5	—	—	—	0.5	
<b>Основная информация</b>										
Изоляционный материал/Уровень воспламеняемости(согласно UL 94)		PA/V0				PA/V0				
Температура эксплуатации	°C ( °F )	-40(-40)~105(221)				-40(-40)~105(221)				
Длина зачистки	мм	11-12				11-12				
цвет		серый, красный, синий (Другие цвета по запросу)				серый, красный, синий (Другие цвета по запросу)				
<b>Аксессуары</b>										
Штекер(02 конт-15 конт)		DSP2.5-H				DSP2.5-H				
Кодировка		DS-PC				DS-PC				
Защелка		DSR1.5 / DSR2.5				DSR1.5 / DSR2.5				
Отвертка шлиц (Толщина жала x Ширина)	мм	0.6x3.5				0.6x3.5				
Перемычка (2-10 конт, 20 конт )		DFB2-5.2 DFB3-5.2 DFB4-5.2 DFB5-5.2 DFB6-5.2 DFB7-5.2 DFB8-5.2 DFB9-5.2 DFB10-5.2 DFB20-5.2 DFBS2-5.2 DFBS3-5.2 DFBS10-5.2	DFB3-5.2	DFB4-5.2	DFB5-5.2	DFB6-5.2	DFB7-5.2	DFB8-5.2	DFB9-5.2	DFB10-5.2
Концевая крышка		D-DSKK2.5/2P				D-DSKK2.5/2P				
Разделительная пластина		ATP-DS / ATP-PC N				ATP-DS / ATP-PC N				
Держатель защитного профиля		AP3-COVER / AP3-T / AP3-T-KS				AP3-COVER / AP3-T / AP3-T-KS				
Маркировка центрального паза		ZB5 / ZS5				ZB5 / ZS5				
Маркировка бокового паза		ZK5 / ZSF5				ZK5 / ZSF5				
Держатель маркировки		/				/				
Групповой держатель маркировки		DLM2 / KLM3-20x8 / KLM3-44x8				DLM2 / KLM3-20x8 / KLM3-44x8				
Концевой стопор		E-WS / E-PC / E-MK / E-WS N				E-WS / E-PC / E-MK / E-WS N				
Защитный колпачок		NS35/7.5-CAP NS35/15-CAP				NS35/7.5-CAP NS35/15-CAP				



## Технология подключения Push-in

Штекерные клеммы

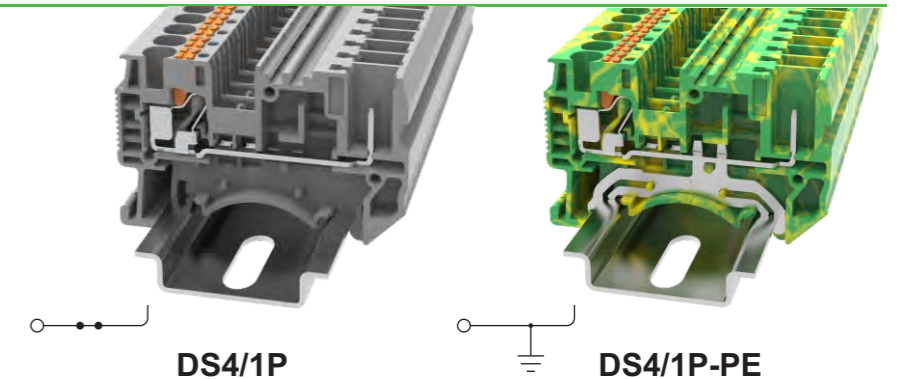

**DSKK2.5/2P-PE**

CE ENEC RoHS REACH

порядковый номер	11040000972			
Ш/Д/В(НС35/7.5&НС35/15)	мм	5.2/73.5/48.8(56.3)		
Электрические параметры		IEC	UL	
		IEC60947-7-1 / IEC60947-7-2		UL1059
Номинальное напряжение	В	/	/	
Номинальный ток	А	/	/	
Сечение провода	мм <sup>2</sup> / AWG	0.14-4	26-12	
Варианты подключения		Одножильный	Многожильный	Кабельный наконечник (с пластиковой изоляцией и без)
	Один проводник	мм <sup>2</sup>	0.14-4	0.14-2.5
2 проводника с одинаковым сечением, многожильный, наконечник под двоянный провод	мм <sup>2</sup>	—	—	0.5
<b>Основная информация</b>				
Изоляционный материал/Уровень воспламеняемости(согласно UL 94)		PA/V0		
Температура эксплуатации	°C ( °F )	-40(-40)~105(221)		
Длина зачистки	мм	11-12		
цвет		Желто-зеленый		
<b>Аксессуары</b>				
Штекер(02 конт-15 конт)		DSP2.5-H		
Кодировка		DS-PC		
Защелка		DSR1.5 / DSR2.5		
Отвертка шлиц (Толщина жала x Ширина)	мм	0.6x3.5		
Перемычка (2-10 конт, 20 конт )		DFB2-5.2 DFB7-5.2 DFB8-5.2 DFB9-5.2 DFB10-5.2 DFB20-5.2 DFB2-5.2 DFB3-5.2 DFB8-5.2 DFB9-5.2 DFB10-5.2 DFB20-5.2		
Концевая крышка		D-DSKK2.5/2P		
Разделительная пластина		ATP-DS / ATP-PC N		
Держатель защитного профиля		AP3-COVER / AP3-T / AP3-T-KS		
Маркировка центрального паза		ZB5 / ZS5		
Маркировка бокового паза		ZK5 / ZSF5		
Держатель маркировки		/		
Групповой держатель маркировки		DLM2 / KLM3-20x8 / KLM3-44x8		
Концевой стопор		E-WS / E-PC / E-MK / E-WS N		
Защитный колпачок		NS35/7.5-CAP NS35/15-CAP		

## Технология подключения Push-in

Штекерные клеммы


**DS4/1P**
**DS4/1P-PE**

CE ENEC RoHS REACH

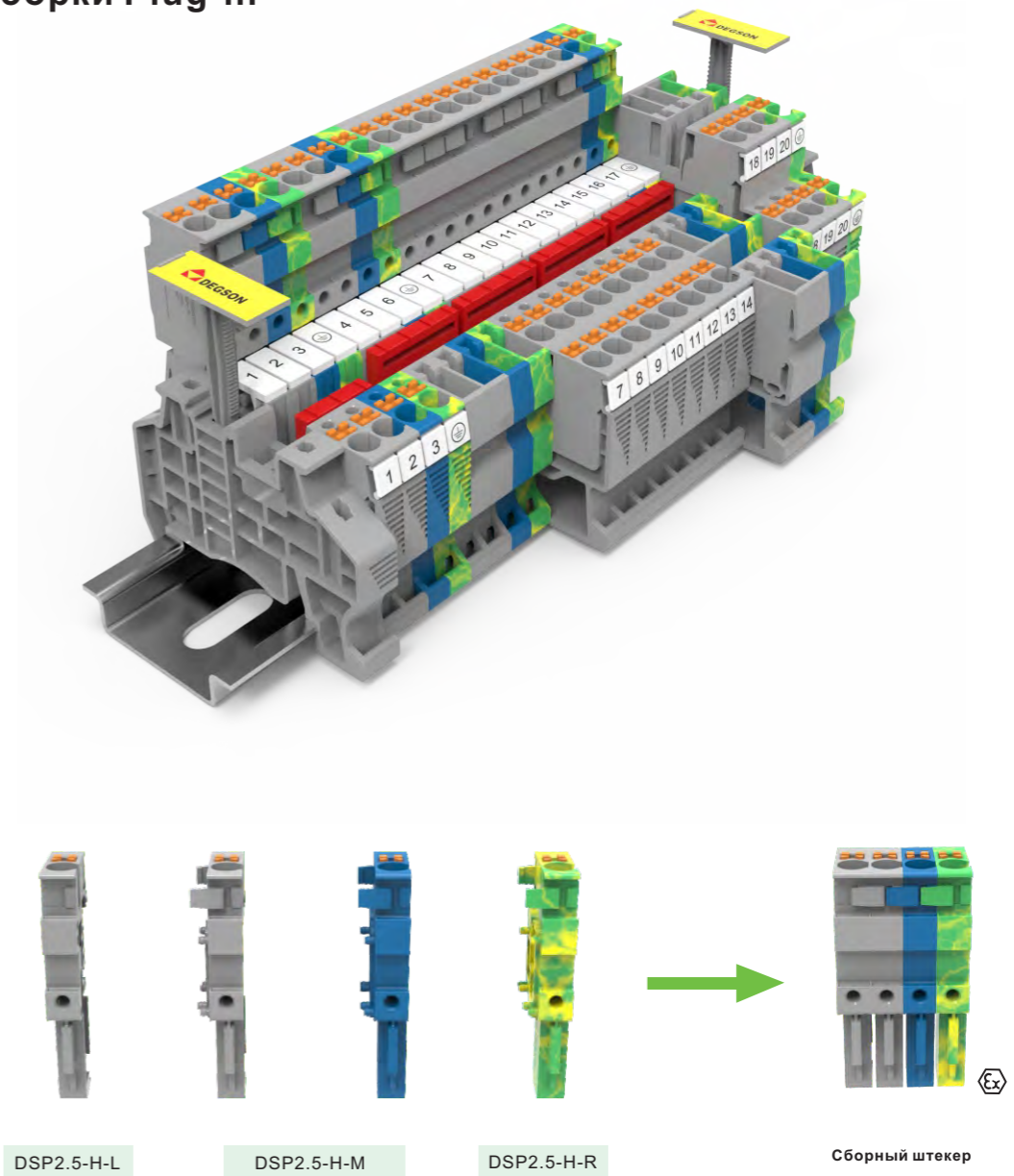
CE ENEC RoHS REACH

порядковый номер	11040000927		11040000928				
Ш/Д/В(НС35/7.5&НС35/15)	мм	6.2/55.6/36.8(44.3)		6.2/55.6/36.8(44.3)			
Электрические параметры		IEC	UL	IEC	UL		
		IEC60947-7-1		UL1059	IEC60947-7-1 / IEC60947-7-2	UL1059	
Номинальное напряжение	В	800	600	/	/		
Номинальный ток	А	32	28	/	/		
Сечение провода	мм <sup>2</sup> / AWG	0.2-6	24-10	0.2-6	24-10		
Варианты подключения		Одножильный	Многожильный	Кабельный наконечник (с пластиковой изоляцией и без)	Одножильный	Многожильный	Кабельный наконечник (с пластиковой изоляцией и без)
	Один проводник	мм <sup>2</sup>	0.2-6	0.2-4	0.2-4	0.2-4	0.2-4
2 проводника с одинаковым сечением, многожильный, наконечник под двоянный провод	мм <sup>2</sup>	—	—	0.5-1	—	—	0.5-1
<b>Основная информация</b>							
Изоляционный материал/Уровень воспламеняемости(согласно UL 94)		PA/V0					
Температура эксплуатации	°C ( °F )	-40(-40)~105(221)					
Длина зачистки	мм	11-13		11-13			
цвет		серый, красный, синий (Другие цвета по запросу)		Желто-зеленый			
<b>Аксессуары</b>							
Штекер(02 конт-15 конт)		DSP4-H		DSP4-H			
Кодировка		DS-PC		DS-PC			
Защелка		DSR2.5		DSR2.5			
Отвертка шлиц (Толщина жала x Ширина)	мм	0.6x3.5					
Перемычка (2-10 конт, 20 конт )		DFB2-6.2 DFB3-6.2 DFB4-6.2 DFB5-6.2 DFB6-6.2 DFB7-6.2 DFB8-6.2 DFB9-6.2 DFB10-6.2 DFB20-6.2	DFB2-6.2 DFB3-6.2 DFB4-6.2 DFB5-6.2 DFB6-6.2 DFB7-6.2 DFB8-6.2 DFB9-6.2 DFB10-6.2 DFB20-6.2				
Концевая крышка		D-DS4		D-DS4			
Разделительная пластина		ATP-DS / ATP-PC N		ATP-DS / ATP-PC N			
Держатель защитного профиля		AP3-COVER / AP3-T / AP3-T-KS		AP3-COVER / AP3-T / AP3-T-KS			
Маркировка центрального паза		ZB6 / ZS6		ZB6 / ZS6			
Маркировка бокового паза		ZK6 / ZSF6		ZK6 / ZSF6			
Держатель маркировки		/					
Групповой держатель маркировки		DLM2 / KLM3-20x8 / KLM3-44x8		DLM2 / KLM3-20x8 / KLM3-44x8			
Концевой стопор		E-WS / E-PC / E-MK / E-WS N					
Защитный колпачок		NS35/7.5-CAP NS35/15-CAP		NS35/7.5-CAP NS35/15-CAP			

## Перечень продукции

Перечень подходящих разъемов и ответных частей клемм				
Тип	Количество	Соответствующий разъем	Тип	Количество
DS2.5/1P	1	DSP2.5-H-01P-11-00A(H)	/	/
DS2.5/1P	2	DSP2.5-H-02P-11-00A(H)	DSP2.5-H-L	1
			DSP2.5-H-M	0
			DSP2.5-H-R	1
DS2.5/1P	3	DSP2.5-H-03P-11-00A(H)	DSP2.5-H-L	1
			DSP2.5-H-M	1
			DSP2.5-H-R	1
DS2.5/1P	4	DSP2.5-H-04P-11-00A(H)	DSP2.5-H-L	1
			DSP2.5-H-M	2
			DSP2.5-H-R	1
...	...	...	...	...
DS2.5/1P	15	DSP2.5-H-15P-11-00A(H)	DSP2.5-H-L	1
			DSP2.5-H-M	13
			DSP2.5-H-R	1

## Обзор сборки Plug-in



DSP2.5-H-L

DSP2.5-H-M

DSP2.5-H-R

Сборный штекер

Различные комбинации штекера (2-15 полюсов)  
или однополюсные штекеры (левый, средний и правый)


 DSR1.5  
сборный чертеж

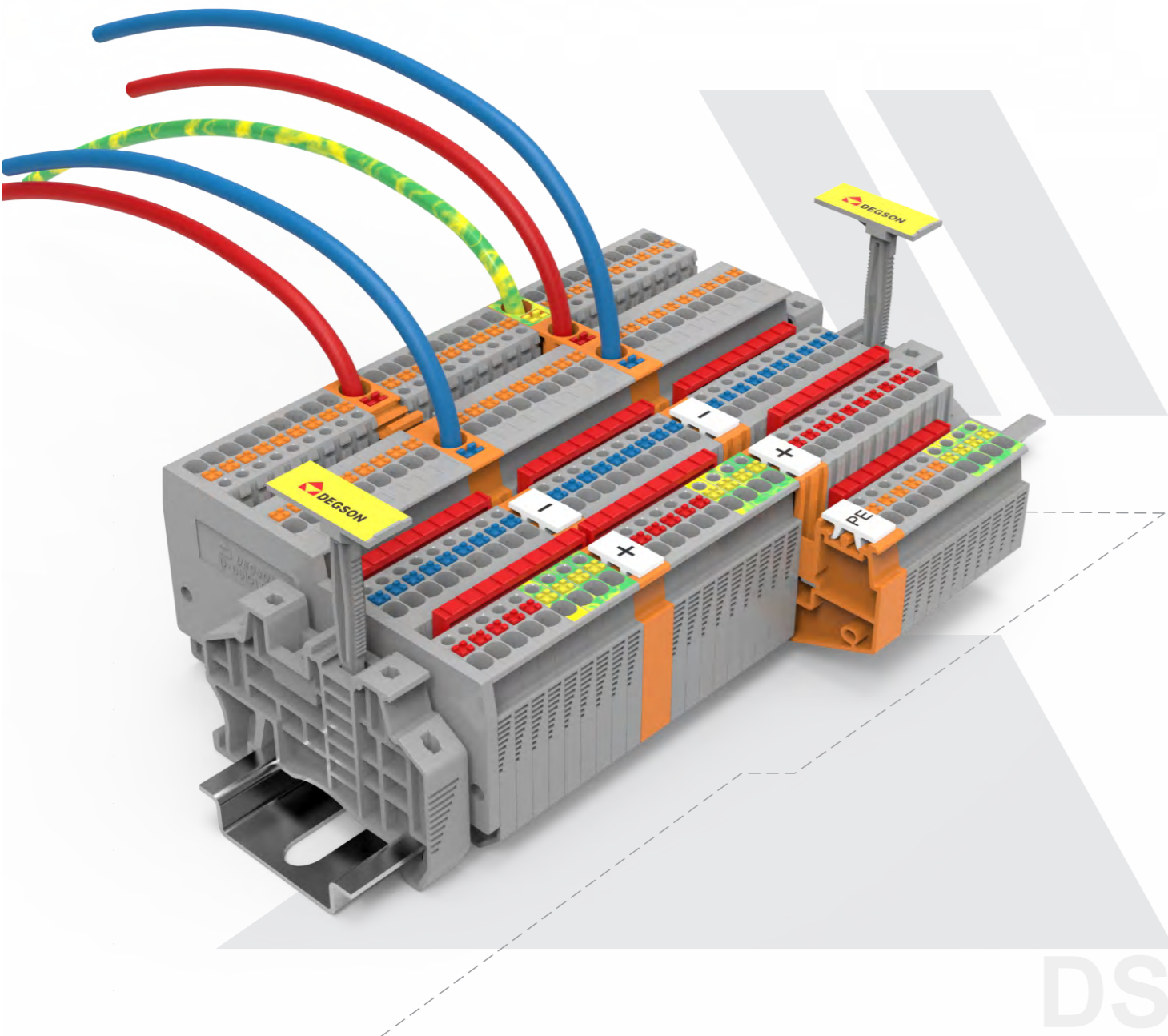
 DSR2.5  
сборный чертеж

Сборный разъем можно закрепить на клеммах с помощью DSR1.5/2.5



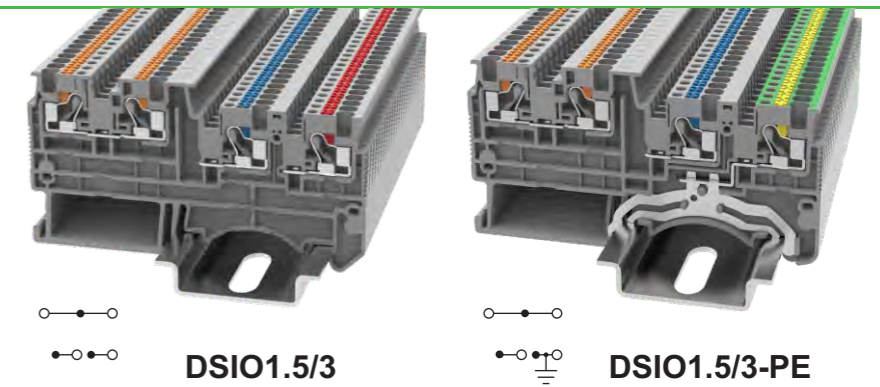
## Серия DS Клеммы для подключения датчиков и исполнительных устройств

- Серия клемм DSIO для датчиков и исполнительных устройств, извлечение провода без использования инструмента, с помощью оранжевой кнопки
- Толщина клемм всего 3.5мм, экономия места, высокая плотность проводов
- Клемма питания объединяемая переключателем, разводка питания +/-
- Система маркировки позволяет напечатать различные символы для обозначения каждой клеммы
- Наличие отверстия для установки щупа тестера



## Технология подключения Push-in

Клеммы для подключения датчиков и исполнительных устройств



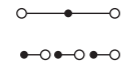
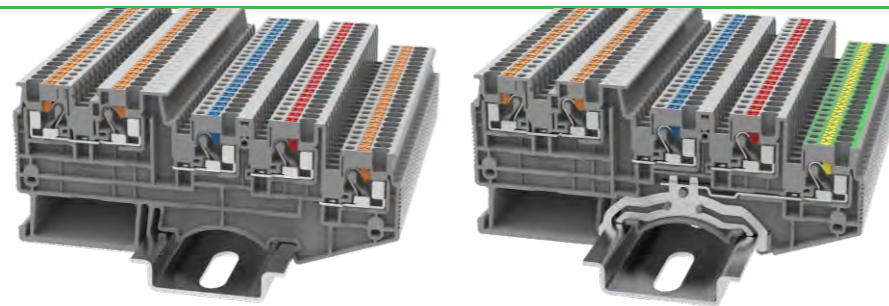
CE ENEC RoHS REACH

CE ENEC RoHS REACH

порядковый номер	11040000234				11040000235						
ш/дв(НС35/7.5&НС35/15)	мм	3.5/7.4.4/41.5(49)				3.5/7.4.4/41.5(49)					
Электрические параметры		IEC		UL		IEC		UL			
		IEC60947-7-1		UL1059		IEC60947-7-1		IEC60947-7-2			
Номинальное напряжение	В	250		300		250		300			
Номинальный ток	А	13.5		15		13.5		15			
Сечение провода	мм <sup>2</sup> /AWG	0.14-1.5		26-16		0.14-1.5		26-16			
Варианты подключения		Одножильный	Многожильный	Кабельный наконечник (с пластиковой изоляцией и без)		Одножильный	Многожильный	Кабельный наконечник (с пластиковой изоляцией и без)			
	Один проводник	мм <sup>2</sup>	0.14-1.5	0.14-1.5	0.15-1.5	0.14-0.5	0.14-1.5	0.14-1.5	0.15-1.5		
2 проводника с одинаковым сечением, многожильный, наконечник под двоярный провод	мм <sup>2</sup>	-	-	-	-	-	-	-	-		
<b>Основная информация</b>											
Изоляционный материал/Уровень воспламеняемости(согласно UL 94)		PA/V0				PA/V0					
Температура эксплуатации	°C ( °F )	-40(-40)~105(221)				-40(-40)~105(221)					
Длина зачистки	мм	8-10				8-10					
цвет		серый, красный, синий (Другие цвета по запросу)				серый, красный, синий (Другие цвета по запросу)					
<b>Аксессуары</b>											
Кабельный наконечник		/				/					
Отвертка шлиц (Толщина жала x Ширина)	мм	0.4-2.5				0.4-2.5					
Переключатель (2-10 конт 20 конт)		DFB2-3.5	DFB3-3.5	DFB4-3.5	DFB5-3.5	DFB6-3.5	DFB7-3.5	DFB8-3.5	DFB9-3.5	DFB10-3.5	DFB20-3.5
Концевая крышка		D-DSIO1.5/3-1				D-DSIO1.5/3-1					
Разделительная пластина		ATP-DS / ATP-PC N				ATP-DS / ATP-PC N					
Держатель защитного профиля		AP3-COVER / AP3-T / AP3-T-KS				AP3-COVER / AP3-T / AP3-T-KS					
Маркировка центрального паза		ZSF3.5				ZSF3.5					
Маркировка бокового паза		ZSF3.5				ZSF3.5					
Держатель маркировки		/				/					
Групповой держатель маркировки		DLM2 / KLM3-20x8 / KLM3-44x8				DLM2 / KLM3-20x8 / KLM3-44x8					
Концевой стопор		E-PC 1100A / E-WS N				E-PC 1100A / E-WS N					
Защитный колпачок		NS35/7.5-CAP NS35/15-CAP				NS35/7.5-CAP NS35/15-CAP					

## Технология подключения Push-in

Клеммы для подключения датчиков и исполнительных устройств


**DSIO1.5/4**

CE ENE RoHS REACH

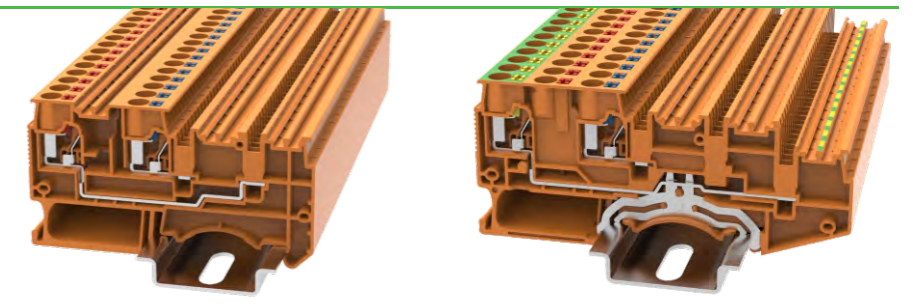

**DSIO1.5/4-PE**

CE ENE RoHS REACH

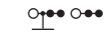
порядковый номер	11040000248				11040000249						
Ш/Д/В(НС35/7.5&НС35/15)	мм	3.5/90.9/41.5(49)				3.5/90.9/41.5(49)					
<b>Электрические параметры</b>		IEC IEC60947-7-1		UL UL1059		IEC IEC60947-7-1 IEC60947-7-2		UL UL1059			
Номинальное напряжение	В	250		300		250		300			
Номинальный ток	А	13.5		15		13.5		15			
Сечение провода	мм <sup>2</sup> /AWG	0.14-1.5		26-16		0.14-1.5		26-16			
<b>Варианты подключения</b>		Одножильный	Многожильный	Кабельный наконечник (с пластиковой изоляцией и без)		Одножильный	Многожильный	Кабельный наконечник (с пластиковой изоляцией и без)			
Один проводник	мм <sup>2</sup>	0.14-1.5	0.14-1.5	0.15-1.5	0.14-1.5	0.14-1.5	0.14-1.5	0.15-1.5	0.14-1.5		
2 проводника с одинаковым сечением, многожильный, наконечник под двоянный провод	мм <sup>2</sup>	—	—	—	—	—	—	—	—		
<b>Основная информация</b>											
Изоляционный материал/Уровень воспламеняемости(согласно UL 94)		PA/V0				PA/V0					
Температура эксплуатации	°C ( °F )	-40(-40)~105(221)				-40(-40)~105(221)					
Длина зачистки	мм	8-10				8-10					
цвет		серый, красный, синий (Другие цвета по запросу)				серый, красный, синий (Другие цвета по запросу)					
<b>Аксессуары</b>											
Кабельный наконечник		/				/					
Отвертка шлиц (Толщина жала x Ширина)	мм	0.4-2.5				0.4-2.5					
Перемычка (2-10 конт 20 конт)		DFB2-3.5	DFB3-3.5	DFB4-3.5	DFB5-3.5	DFB6-3.5	DFB7-3.5	DFB8-3.5	DFB9-3.5	DFB10-3.5	DFB20-3.5
Концевая крышка		D-DSIO1.5/4-1				D-DSIO1.5/4-1					
Разделительная пластина		ATP-DS / ATP-PC N				ATP-DS / ATP-PC N					
Держатель защитного профиля		AP3-COVER / AP3-T / AP3-T-KS				AP3-COVER / AP3-T / AP3-T-KS					
Маркировка центрального паза		ZSF3.5				ZSF3.5					
Маркировка бокового паза		ZSF3.5				ZSF3.5					
Держатель маркировки		/				/					
Групповой держатель маркировки		DLM2 / KLM3-20x8 / KLM3-44x8				DLM2 / KLM3-20x8 / KLM3-44x8					
Концевой стопор		E-PC 1100A / E-WS N				E-PC 1100A / E-WS N					
Защитный колпачок		NS35/7.5-CAP NS35/15-CAP				NS35/7.5-CAP NS35/15-CAP					

## Технология подключения Push-in

Клеммы для подключения датчиков и исполнительных устройств


**DSIO-IN 2.5/3 OG**

CE ENE RoHS REACH


**DSIO-IN 2.5/4-PE OG**

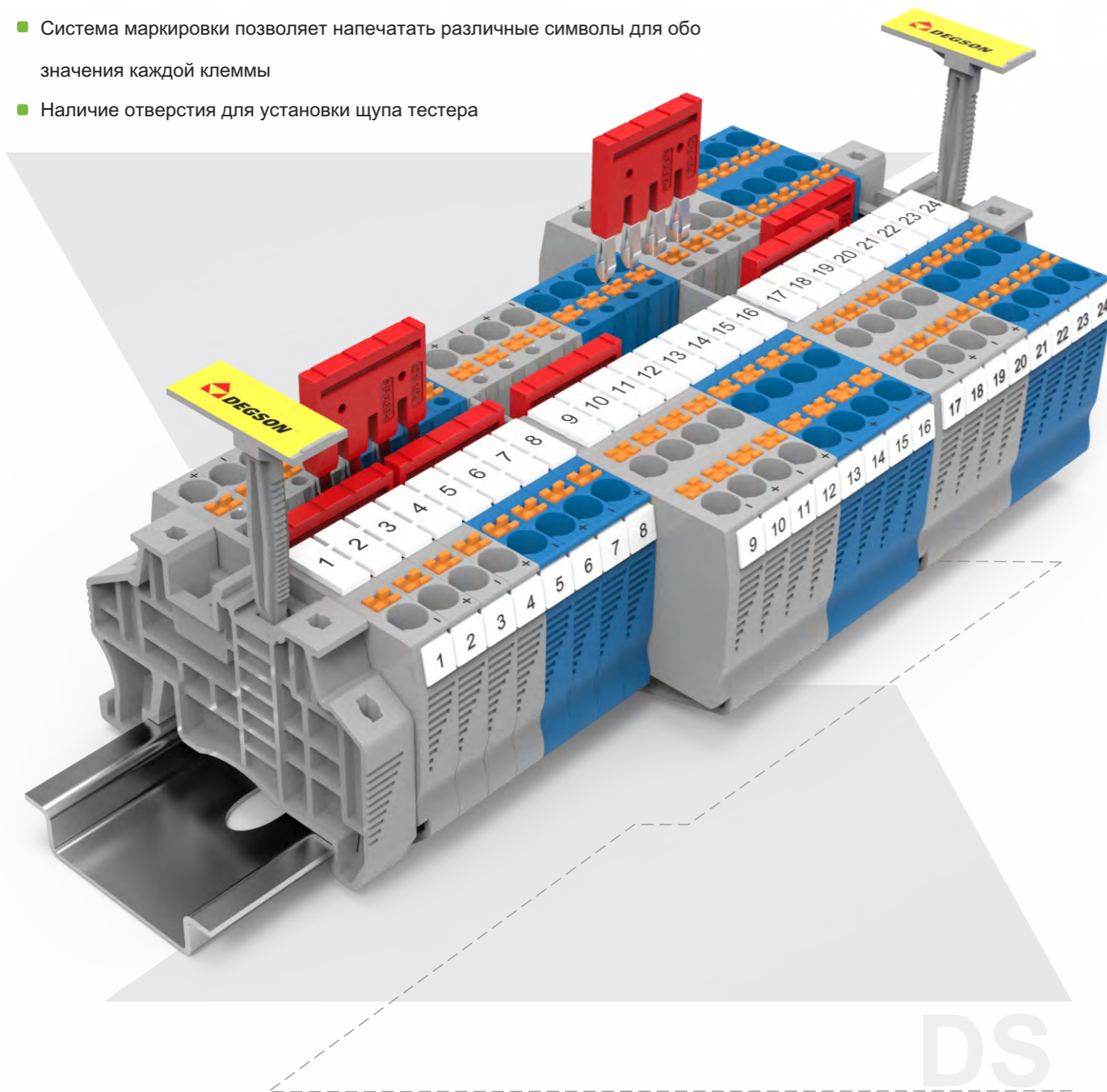
CE ENE RoHS REACH

порядковый номер	11040000239				11040000238						
Ш/Д/В(НС35/7.5&НС35/15)	мм	7/74.4/41.5(49)				7/90.9/41.5(49)					
<b>Электрические параметры</b>		IEC IEC60947-7-1		UL UL1059		IEC IEC60947-7-1 IEC60947-7-2		UL UL1059			
Номинальное напряжение	В	250		300		250		300			
Номинальный ток	А	20		10		20		10			
Сечение провода	мм <sup>2</sup> /AWG	0.2-4		26-12		0.2-4		26-12			
<b>Варианты подключения</b>		Одножильный	Многожильный	Кабельный наконечник (с пластиковой изоляцией и без)		Одножильный	Многожильный	Кабельный наконечник (с пластиковой изоляцией и без)			
Один проводник	мм <sup>2</sup>	0.2-4	0.2-2.5	0.2-2.5	0.2-2.5	0.2-4	0.2-2.5	0.2-2.5	0.2-2.5		
2 проводника с одинаковым сечением, многожильный, наконечник под двоянный провод	мм <sup>2</sup>	—	—	—	0.5	—	—	—	0.5		
<b>Основная информация</b>											
Изоляционный материал/Уровень воспламеняемости(согласно UL 94)		PA/V0				PA/V0					
Температура эксплуатации	°C ( °F )	-40(-40)~105(221)				-40(-40)~105(221)					
Длина зачистки	мм	10-12				10-12					
цвет		Оранжевый (Другие цвета по запросу)				Оранжевый (Другие цвета по запросу)					
<b>Аксессуары</b>											
Кабельный наконечник		/				/					
Отвертка шлиц (Толщина жала x Ширина)	мм	0.6x3.5				0.6x3.5					
Перемычка (2-10 конт 20 конт)		DFB2-3.5	DFB3-3.5	DFB4-3.5	DFB5-3.5	DFB6-3.5	DFB7-3.5	DFB8-3.5	DFB9-3.5	DFB10-3.5	DFB20-3.5
Концевая крышка		D-DSIO1.5/3-1				D-DSIO1.5/4-1					
Разделительная пластина		ATP-DS / ATP-PC N				ATP-DS / ATP-PC N					
Держатель защитного профиля		AP3-COVER / AP3-T / AP3-T-KS				AP3-COVER / AP3-T / AP3-T-KS					
Маркировка центрального паза		ZB6 / ZS6				ZB6 / ZS6					
Маркировка бокового паза		ZK6 / ZSF6				ZK6 / ZSF6					
Держатель маркировки		/				/					
Групповой держатель маркировки		DLM2 / KLM3-20x8 / KLM3-44x8				DLM2 / KLM3-20x8 / KLM3-44x8					
Концевой стопор		E-PC 1100A / E-WS N				E-PC 1100A / E-WS N					
Защитный колпачок		NS35/7.5-CAP NS35/15-CAP				NS35/7.5-CAP NS35/15-CAP					



## Серия DS Клеммы с радиокомпонентами

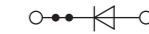
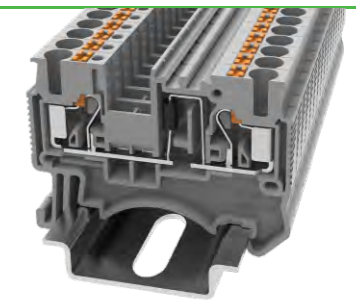
- Серия клемм DS с предустановленными диодами, извлечение провода без использования инструмента, с помощью оранжевой кнопки
- Диод применяется в случае односторонней проводимости тока
- Два ряда шунтирования и наличие перемычек до 20 контактов позволяет эффективно развести потенциал
- Система маркировки позволяет напечатать различные символы для обозначения каждой клеммы
- Наличие отверстия для установки щупа тестера



DS

## Технология подключения Push-in

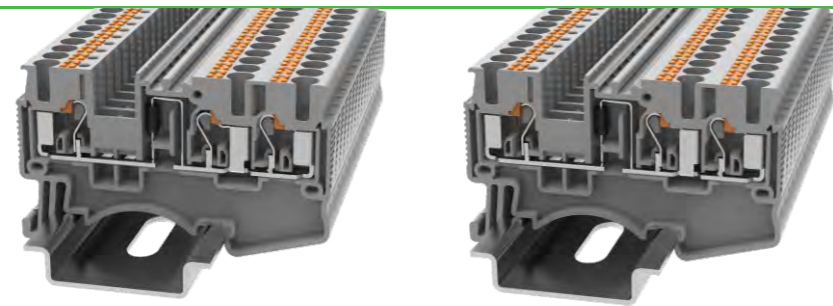
Клеммы с радиокомпонентами


**DS2.5-LD L-R**

**DS2.5-LD R-L**

порядковый номер	11040000232				11040000233				
ш/дв(НС35/7.5&НС35/15)	мм	5.2/48.6/36.75(44.25)				5.2/48.6/36.75(44.25)			
<b>Электрические параметры</b>		IEC IEC60947-7-1		UL UL1059		IEC IEC60947-7-1		UL UL1059	
Номинальное напряжение	В	250 (Обратное напряжение пробоя 1.3кВ)				250 (Обратное напряжение пробоя 1.3кВ)			
Номинальный ток	А	1 (Промышленный диод BY133, ток 1А)				1 (Промышленный диод BY133, ток 1А)			
Сечение провода	мм <sup>2</sup> /AWG	0.14-4		26-12		0.14-4		26-12	
<b>Варианты подключения</b>		Одножильный	Многожильный	Кабельный наконечник (с пластиковой изоляцией и без)		Одножильный	Многожильный	Кабельный наконечник (с пластиковой изоляцией и без)	
Один проводник	мм <sup>2</sup>	0.14-4	0.14-2.5	0.14-2.5	0.14-2.5	0.14-4	0.14-2.5	0.14-2.5	0.14-2.5
2 проводника с одинаковым сечением, многожильный, наконечник под двоянный провод	мм <sup>2</sup>	—	—	—	0.5	—	—	—	0.5
<b>Основная информация</b>									
Изоляционный материал/Уровень воспламеняемости(согласно UL 94)		PA/V0				PA/V0			
Температура эксплуатации	°C ( °F )	-40(-40)~105(221)				-40(-40)~105(221)			
Длина зачистки	мм	10-12				10-12			
цвет		серый, красный, синий (Другие цвета по запросу)				серый, красный, синий (Другие цвета по запросу)			
<b>Аксессуары</b>									
Кабельный наконечник		/				/			
Отвертка шлиц (Толщина жала x Ширина)	мм	10-12				10-12			
Перемычка (2-10 конт 20 конт)		DFB2-5.2 DFB3-5.2 DFB4-5.2 DFB5-5.2 DFB6-5.2 DFB7-5.2 DFB8-5.2 DFB9-5.2 DFB10-5.2 DFB20-5.2 DFBS2-5.2 DFBS3-5.2 DFBS10-5.2				DFB2-5.2 DFB3-5.2 DFB4-5.2 DFB5-5.2 DFB6-5.2 DFB7-5.2 DFB8-5.2 DFB9-5.2 DFB10-5.2 DFB20-5.2 DFBS2-5.2 DFBS3-5.2 DFBS10-5.2			
Концевая крышка		D-DS2.5				D-DS2.5			
Разделительная пластина		ATP-DS / ATP-PC N				ATP-DS / ATP-PC N			
Держатель защитного профиля		AP3-COVER / AP3-T / AP3-T-KS				AP3-COVER / AP3-T / AP3-T-KS			
Маркировка центрального паза		ZB5 / ZS5				ZB5 / ZS5			
Маркировка бокового паза		ZK5 / ZSF5				ZK5 / ZSF5			
Держатель маркировки		DTH5-25x5 / DTH5-25x12				DTH5-25x5 / DTH5-25x12			
Групповой держатель маркировки		DLM2 / KLM3-20x8 / KLM3-44x8				DLM2 / KLM3-20x8 / KLM3-44x8			
Концевой стопор		E-PC 1100A / E-WS N				E-PC 1100A / E-WS N			
Защитный колпачок		NS35/7.5-CAP NS35/15-CAP				NS35/7.5-CAP NS35/15-CAP			

## Технология подключения Push-in

Клеммы с радиокомпонентами



DS2.5-TW-LD L-R



DS2.5-TW-LD R-L

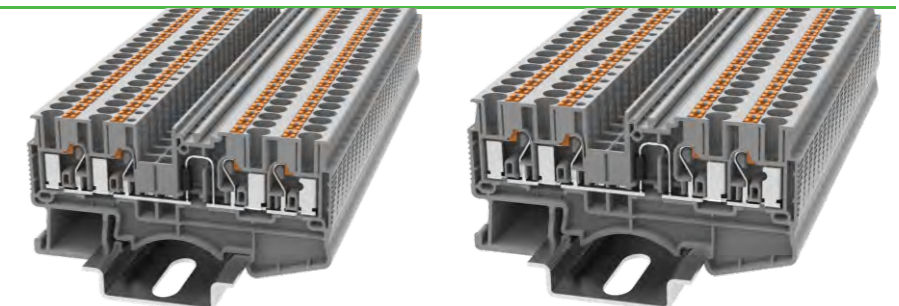
порядковый номер		11040000199	11040000200
Ш/ДВ(НС35/7.5&НС35/15)	мм	5.2/60.5/36.75(44.25)	5.2/60.5/36.75(44.25)
<b>Электрические параметры</b>		IEC IEC60947-7-1	UL UL1059
Номинальное напряжение	В	300 (Обратное напряжение пробоя 1.3кВ)	300 (Обратное напряжение пробоя 1.3кВ)
Номинальный ток	А	1 (Промышленный диод ВУ133, ток 1А)	1 (Промышленный диод ВУ133, ток 1А)
Сечение провода	мм <sup>2</sup> /AWG	0.14-4      26-12	0.14-4      26-12
<b>Варианты подключения</b>		Одножильный    Многожильный    Кабельный наконечник (с пластиковой изоляцией и без)	Одножильный    Многожильный    Кабельный наконечник (с пластиковой изоляцией и без)
Один проводник	мм <sup>2</sup>	0.14-4    0.14-2.5    0.14-2.5    0.14-2.5	0.14-4    0.14-2.5    0.14-2.5    0.14-2.5
2 проводника с одинаковым сечением, многожильный, наконечник под двоянный провод	мм <sup>2</sup>	—      —      —      0.5	—      —      —      0.5
<b>Основная информация</b>			
Изоляционный материал/Уровень воспламеняемости(согласно UL 94)		PA/V0	PA/V0
Температура эксплуатации	°C ( °F )	-40(-40)~105(221)	-40(-40)~105(221)
Длина зачистки	мм	10-12	10-12
цвет		серый, красный, синий (Другие цвета по запросу)	серый, красный, синий (Другие цвета по запросу)

### Аксессуары

Кабельный наконечник		/	/
Отвертка шлиц (Толщина жала x Ширина)	мм	10-12	10-12
Перемычка (2-10 конт 20 конт)		DFB2-5.2 DFB3-5.2 DFB4-5.2 DFB5-5.2 DFB6-5.2 DFB7-5.2 DFB8-5.2 DFB9-5.2 DFB10-5.2 DFB20-5.2 DFBS2-5.2 DFBS3-5.2 DFBS10-5.2	DFB2-5.2 DFB3-5.2 DFB4-5.2 DFB5-5.2 DFB6-5.2 DFB7-5.2 DFB8-5.2 DFB9-5.2 DFB10-5.2 DFB20-5.2 DFBS2-5.2 DFBS3-5.2 DFBS10-5.2
Концевая крышка		D-DS2.5-TW	D-DS2.5-TW
Разделительная пластина		ATP-DS / ATP-PC N	ATP-DS / ATP-PC N
Держатель защитного профиля		AP3-COVER / AP3-T / AP3-T-KS	AP3-COVER / AP3-T / AP3-T-KS
Маркировка центрального паза		ZB5 / ZS5	ZB5 / ZS5
Маркировка бокового паза		ZK5 / ZSF5	ZK5 / ZSF5
Держатель маркировки		DTH5-25x5 / DTH5-25x12	DTH5-25x5 / DTH5-25x12
Групповой держатель маркировки		DLM2 / KLM3-20x8 / KLM3-44x8	DLM2 / KLM3-20x8 / KLM3-44x8
Концевой стопор		E-PC 1100A / E-WS N	E-PC 1100A / E-WS N
Защитный колпачок		NS35/7.5-CAP NS35/15-CAP	NS35/7.5-CAP NS35/15-CAP

## Технология подключения Push-in

Клеммы с радиокомпонентами



DS2.5-QU-LD L-R



DS2.5-QU-LD R-L

порядковый номер		11040000242	11040000243
Ш/ДВ(НС35/7.5&НС35/15)	мм	5.2/72.2/36.75(44.25)	5.2/72.2/36.75(44.25)
<b>Электрические параметры</b>		IEC IEC60947-7-1	UL UL1059
Номинальное напряжение	В	250 (Обратное напряжение пробоя 1.3кВ)	250 (Обратное напряжение пробоя 1.3кВ)
Номинальный ток	А	1 (Промышленный диод ВУ133, ток 1А)	1 (Промышленный диод ВУ133, ток 1А)
Сечение провода	мм <sup>2</sup> /AWG	0.14-4      26-12	0.14-4      26-12
<b>Варианты подключения</b>		Одножильный    Многожильный    Кабельный наконечник (с пластиковой изоляцией и без)	Одножильный    Многожильный    Кабельный наконечник (с пластиковой изоляцией и без)
Один проводник	мм <sup>2</sup>	0.14-4    0.14-2.5    0.14-2.5    0.14-2.5	0.14-4    0.14-2.5    0.14-2.5    0.14-2.5
2 проводника с одинаковым сечением, многожильный, наконечник под двоянный провод	мм <sup>2</sup>	—      —      —      0.5	—      —      —      0.5
<b>Основная информация</b>			
Изоляционный материал/Уровень воспламеняемости(согласно UL 94)		PA/V0	PA/V0
Температура эксплуатации	°C ( °F )	-40(-40)~105(221)	-40(-40)~105(221)
Длина зачистки	мм	10-12	10-12
цвет		серый, красный, синий (Другие цвета по запросу)	серый, красный, синий (Другие цвета по запросу)

### Аксессуары

Кабельный наконечник		/	/
Отвертка шлиц (Толщина жала x Ширина)	мм	10-12	10-12
Перемычка (2-10 конт 20 конт)		DFB2-5.2 DFB3-5.2 DFB4-5.2 DFB5-5.2 DFB6-5.2 DFB7-5.2 DFB8-5.2 DFB9-5.2 DFB10-5.2 DFB20-5.2 DFBS2-5.2 DFBS3-5.2 DFBS10-5.2	DFB2-5.2 DFB3-5.2 DFB4-5.2 DFB5-5.2 DFB6-5.2 DFB7-5.2 DFB8-5.2 DFB9-5.2 DFB10-5.2 DFB20-5.2 DFBS2-5.2 DFBS3-5.2 DFBS10-5.2
Концевая крышка		D-DS2.5-QU	D-DS2.5-QU
Разделительная пластина		ATP-DS / ATP-PC N	ATP-DS / ATP-PC N
Держатель защитного профиля		AP3-COVER / AP3-T / AP3-T-KS	AP3-COVER / AP3-T / AP3-T-KS
Маркировка центрального паза		ZB5 / ZS5	ZB5 / ZS5
Маркировка бокового паза		ZK5 / ZSF5	ZK5 / ZSF5
Держатель маркировки		DTH5-25x5 / DTH5-25x12	DTH5-25x5 / DTH5-25x12
Групповой держатель маркировки		DLM2 / KLM3-20x8 / KLM3-44x8	DLM2 / KLM3-20x8 / KLM3-44x8
Концевой стопор		E-PC 1100A / E-WS N	E-PC 1100A / E-WS N
Защитный колпачок		NS35/7.5-CAP NS35/15-CAP	NS35/7.5-CAP NS35/15-CAP



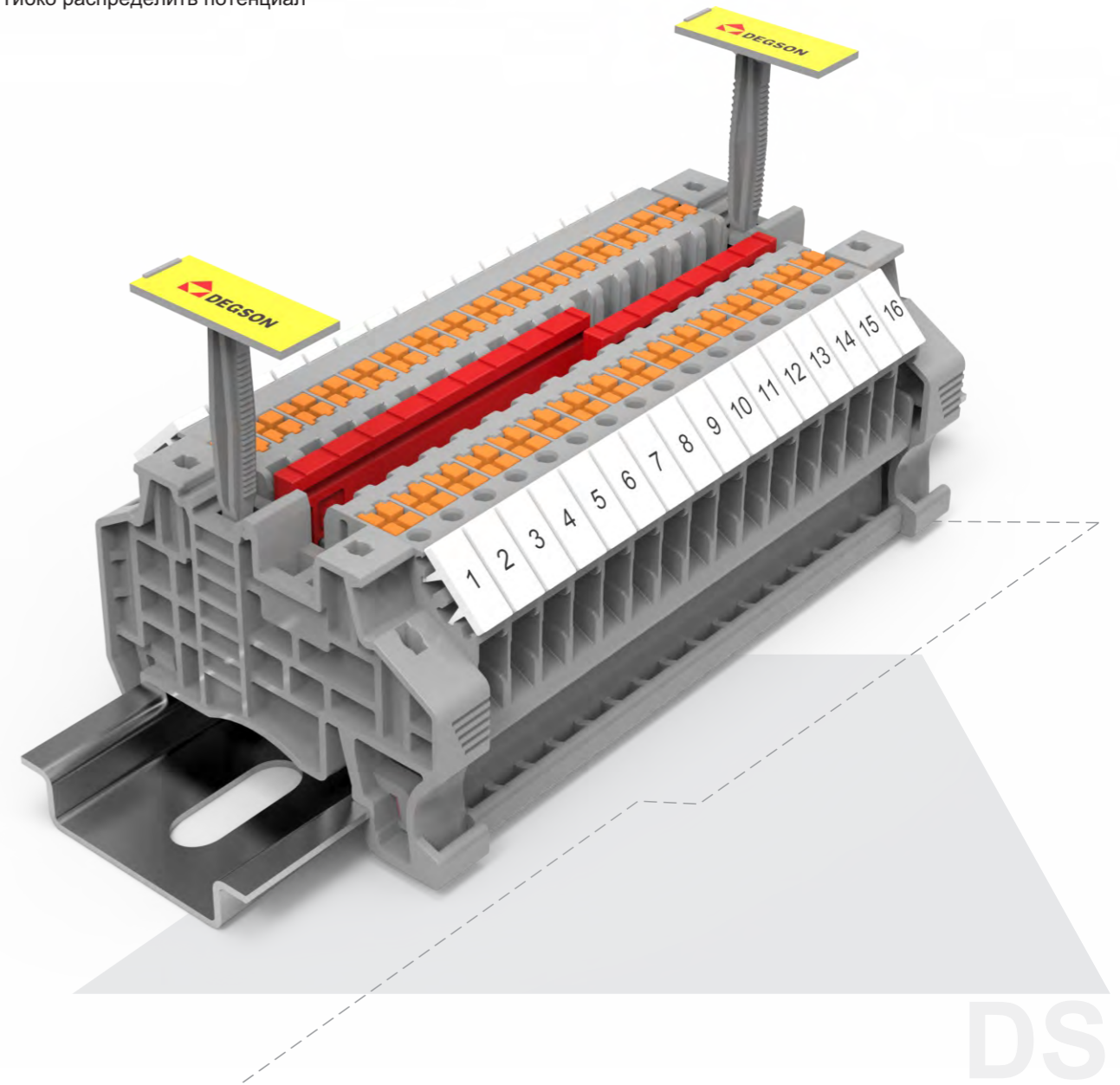
## Перечень продукции

### Перемычки для клемм серии DS

Точка подключения питания		Сторона распределения питания		Одностороннее питание I <sub>max</sub> (A)	Центральное питание I <sub>max</sub> (A)	Перемычки
Комбинация клеммных зажимов	Область объединения (мм <sup>2</sup> )	Комбинация клеммных зажимов	Область объединения (мм <sup>2</sup> )			
DS2.5	2.5	DS1.5	1.5	24	30	DFB2.5/4-1.5
DS4	4	DS1.5	1.5	24	40	DFB2.5/4-1.5
		DS2.5	2.5	40	40	DFB2.5 или DFB4
DS6	6	DS1.5	1.5	24	48	DFB6-1.5
		DS2.5	2.5	40	56	DFB6-2.5/4
		DS4	4	45	56	
DS10	10	DS1.5	1.5	24	48	DFB10-1.5
		DS2.5	2.5	40	65	DFB10-2.5/4
		DS4	4	45	65	
DS16	16	DS1.5	1.5	24	48	DFB16-1.5
		DS2.5	2.5	40	80	DFB16-2.5/4
		DS4	4	45	90	

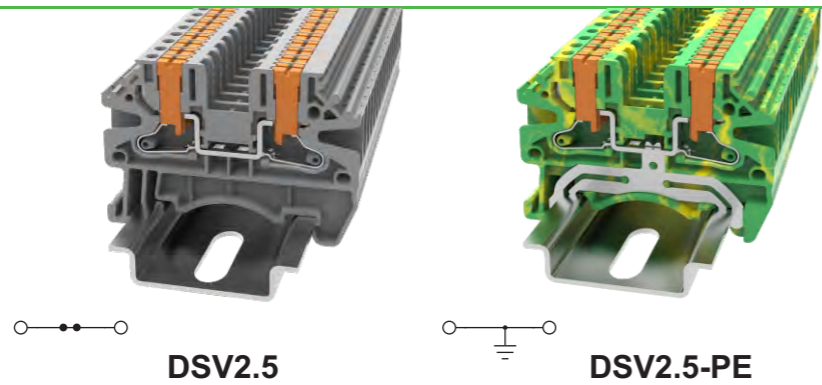
## Клеммы Push-in серии DS с боковым вводом

- Клеммы DS с боковым вводом используются в случае ограниченного пространства для ввода кабеля, а технология Push-in позволяет подключать и извлекать провода без инструмента, с помощью оранжевой кнопки
- Боковой ввод позволяет заводить провод без дополнительного радиуса изгиба, при этом провод не закрывает установленную маркировку
- В клеммах есть область для установки маркировки с широким полем для печати с визуальным наклоном под 45°
- Экономия на длине провода и удобство организации в кабельном канале
- 2 ряда шунтирования и использование 20 контактных перемычек позволяет гибко распределить потенциал



## Технология подключения Push-in

Проходные клеммы



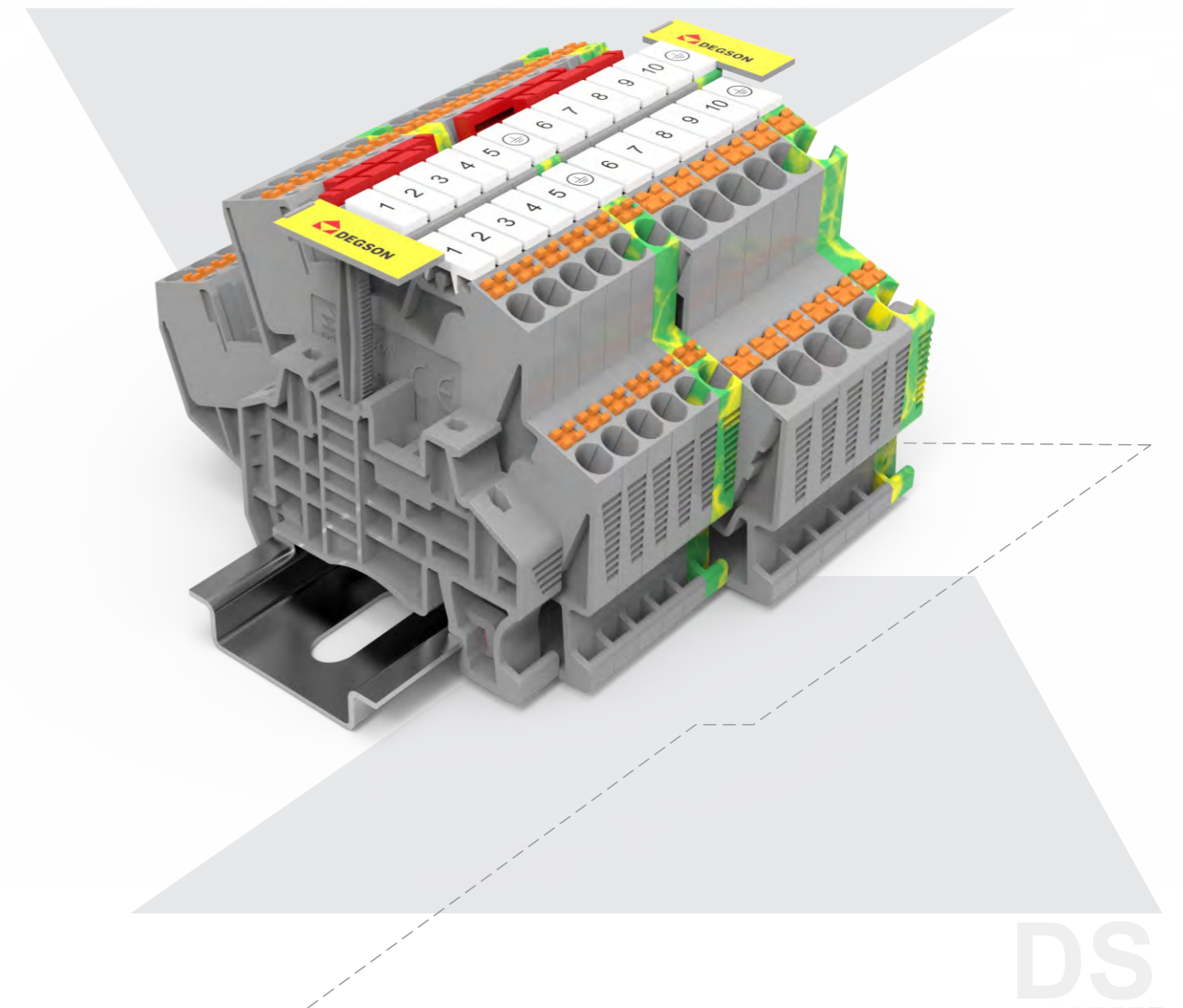
CE ENE RoHS REACH

CE ENE RoHS REACH

порядковый номер	11040000279				11040000280						
ш/дв(НС35/7.5&НС35/15)	мм	5.2/50.8/36.8(44.3)				5.2/50.8/36.8(44.3)					
Электрические параметры		IEC		UL		IEC		UL			
		IEC60947-7-1		UL1059		IEC60947-7-1		UL1059			
Номинальное напряжение	В	600		600		/		/			
Номинальный ток	А	24		20		/		/			
Сечение провода	мм <sup>2</sup> /AWG	0.14-4		26-12		0.14-4		26-12			
Варианты подключения		Одножильный	Многожильный	Кабельный наконечник (с пластиковой изоляцией и без)		Одножильный	Многожильный	Кабельный наконечник (с пластиковой изоляцией и без)			
	Один проводник	мм <sup>2</sup>	0.14-4	0.14-2.5	0.14-2.5	0.14-2.5	0.14-4	0.14-2.5	0.14-2.5		
2 проводника с одинаковым сечением, многожильный, наконечник под двоянный провод	мм <sup>2</sup>	-	-	-	1	-	-	-	1		
<b>Основная информация</b>											
Изоляционный материал/Уровень воспламеняемости(согласно UL 94)		PA/V0				PA/V0					
Температура эксплуатации	°C ( °F )	-40(-40)~105(221)				-40(-40)~105(221)					
Длина зачистки	мм	11-12				11-12					
цвет		серый, красный, синий (Другие цвета по запросу)				Желто-зеленый					
<b>Аксессуары</b>											
Кабельный наконечник		/				/					
Отвертка шлиц (Толщина жала x Ширина)	мм	0.6x3.5				0.6x3.5					
Переключатель (2-10 конт 20 конт)		DFB2-5.2	DFB3-5.2	DFB4-5.2	DFB5-5.2	DFB6-5.2	DFB7-5.2	DFB8-5.2	DFB9-5.2	DFB10-5.2	DFB20-5.2
Концевая крышка		D-DSV2.5				D-DSV2.5					
Разделительная пластина		ATP-DS / ATP-PC N				ATP-DS / ATP-PC N					
Держатель защитного профиля		AP3-COVER / AP3-T / AP3-T-KS				AP3-COVER / AP3-T / AP3-T-KS					
Маркировка центрального паза		ZB5 / ZS5				ZB5 / ZS5					
Маркировка бокового паза		/				/					
Держатель маркировки		DTH5-25x5 / DTH5-25x12				DTH5-25x5 / DTH5-25x12					
Групповой держатель маркировки		DLM2 / KLM3-20x8 / KLM3-44x8				DLM2 / KLM3-20x8 / KLM3-44x8					
Концевой стопор		E-PC 1100A / E-WS N				E-PC 1100A / E-WS N					
Защитный колпачок		NS35/7.5-CAP NS35/15-CAP				NS35/7.5-CAP NS35/15-CAP					

## Клеммы серии DS панельной конструкции

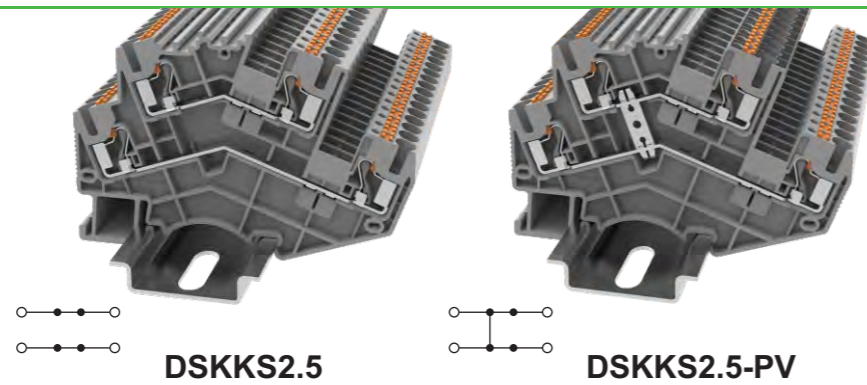
- Ввод под углом позволяет заводить провод без дополнительного радиуса изгиба, при этом провод не закрывает установленную маркировку
- Панельные клеммы позволяют подключать провода под углом 45°, экономя пространство
- Двухуровневые клеммы экономят место в шкафу
- 2 ряда шунтирования и использование 20 контактных перемычек позволяет гибко распределить потенциал





## Технология подключения Push-in

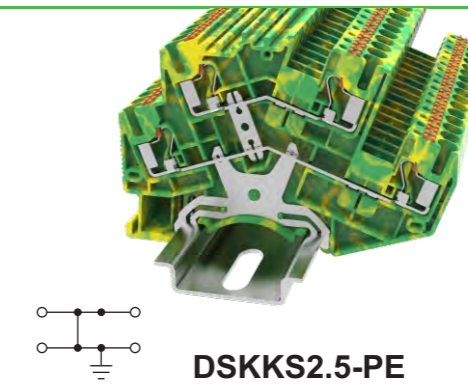
Двухуровневые клеммы



порядковый номер	11040000898				11040000899				
Ш/ДВ(НС35/7.5&НС35/15)	мм	5.2/82/57.5(65)				5.2/82/57.5(65)			
<b>Электрические параметры</b>		IEC IEC60947-7-1		UL UL 1059		IEC IEC60947-7-1		UL UL 1059	
Номинальное напряжение	В	500		300		500		300	
Номинальный ток	А	24		20		24		20	
Сечение провода	мм <sup>2</sup> /AWG	0.14-4		26-12		0.14-4		26-12	
<b>Варианты подключения</b>		Одножильный	Многожильный	Кабельный наконечник (с пластиковой изоляцией и без)		Одножильный	Многожильный	Кабельный наконечник (с пластиковой изоляцией и без)	
Один проводник	мм <sup>2</sup>	0.14-4	0.14-2.5	0.14-2.5	0.14-2.5	0.14-4	0.14-2.5	0.14-2.5	0.14-2.5
2 проводника с одинаковым сечением, многожильный, наконечник под двоянный провод	мм <sup>2</sup>	—	—	—	0.5	—	—	—	0.5
<b>Основная информация</b>									
Изоляционный материал/Уровень воспламеняемости(согласно UL 94)		PA/V0				PA/V0			
Температура эксплуатации	°C ( °F )	-40(-40)~105(221)				-40(-40)~105(221)			
Длина зачистки	мм	10-12				10-12			
цвет		серый, красный, синий (Другие цвета по запросу)				серый, красный, синий (Другие цвета по запросу)			
<b>Аксессуары</b>									
Кабельный наконечник		/				/			
Отвертка шлиц (Толщина жала x Ширина)	мм	0.6x3.5				0.6x3.5			
Переключатель (2-10 конт 20 конт)		DFB2-5.2 DFB3-5.2 DFB4-5.2 DFB5-5.2 DFB6-5.2 DFB7-5.2 DFB8-5.2 DFB9-5.2 DFB10-5.2 DFB20-5.2 DFBS2-5.2 DFBS3-5.2 DFBS10-5.2				DFB2-5.2 DFB3-5.2 DFB4-5.2 DFB5-5.2 DFB6-5.2 DFB7-5.2 DFB8-5.2 DFB9-5.2 DFB10-5.2 DFB20-5.2 DFBS2-5.2 DFBS3-5.2 DFBS10-5.2			
Концевая крышка		D-DSKKS2.5				D-DSKKS2.5			
Разделительная пластина		ATP-DS / ATP-PC N				ATP-DS / ATP-PC N			
Держатель защитного профиля		AP3-COVER / AP3-T / AP3-T-KS				AP3-COVER / AP3-T / AP3-T-KS			
Маркировка центрального паза		ZB5 / ZS5				ZB5 / ZS5			
Маркировка бокового паза		ZK5 / ZSF5				ZK5 / ZSF5			
Держатель маркировки		DTH5-25x5 / DTH5-25x12				DTH5-25x5 / DTH5-25x12			
Групповой держатель маркировки		DLM2 / KLM3-20x8 / KLM3-44x8				DLM2 / KLM3-20x8 / KLM3-44x8			
Концевой стопор		E-PC 1100A / E-WS N				E-PC 1100A / E-WS N			
Защитный колпачок		NS35/7.5-CAP NS35/15-CAP				NS35/7.5-CAP NS35/15-CAP			

## Технология подключения Push-in

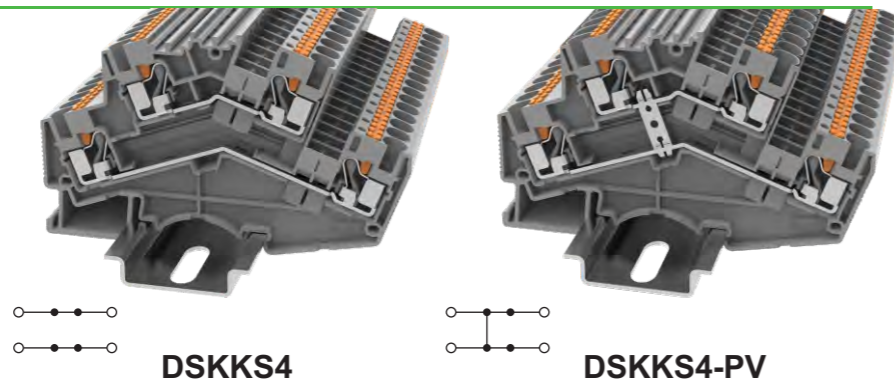
Двухуровневые клеммы



порядковый номер	11040000900				
Ш/ДВ(НС35/7.5&НС35/15)	мм	5.2/82/57.5(65)			
<b>Электрические параметры</b>		IEC IEC60947-7-1		UL UL 1059	
Номинальное напряжение	В	/		/	
Номинальный ток	А	/		/	
Сечение провода	мм <sup>2</sup> /AWG	0.14-4		26-12	
<b>Варианты подключения</b>		Одножильный	Многожильный	Кабельный наконечник (с пластиковой изоляцией и без)	
Один проводник	мм <sup>2</sup>	0.14-4	0.14-2.5	0.14-2.5	0.14-2.5
2 проводника с одинаковым сечением, многожильный, наконечник под двоянный провод	мм <sup>2</sup>	—	—	—	0.5
<b>Основная информация</b>					
Изоляционный материал/Уровень воспламеняемости(согласно UL 94)		PA/V0			
Температура эксплуатации	°C ( °F )	-40(-40)~105(221)			
Длина зачистки	мм	10-12			
цвет		Желто-зеленый			
<b>Аксессуары</b>					
Кабельный наконечник		/			
Отвертка шлиц (Толщина жала x Ширина)	мм	0.6x3.5			
Переключатель (2-10 конт 20 конт)		DFB2-5.2 DFB3-5.2 DFB4-5.2 DFB5-5.2 DFB6-5.2 DFB7-5.2 DFB8-5.2 DFB9-5.2 DFB10-5.2 DFB20-5.2 DFBS2-5.2 DFBS3-5.2 DFBS10-5.2			
Концевая крышка		D-DSKKS2.5			
Разделительная пластина		ATP-DS / ATP-PC N			
Держатель защитного профиля		AP3-COVER / AP3-T / AP3-T-KS			
Маркировка центрального паза		ZB5 / ZS5			
Маркировка бокового паза		ZK5 / ZSF5			
Держатель маркировки		DTH5-25x5 / DTH5-25x12			
Групповой держатель маркировки		DLM2 / KLM3-20x8 / KLM3-44x8			
Концевой стопор		E-PC 1100A / E-WS N			
Защитный колпачок		NS35/7.5-CAP NS35/15-CAP			

## Технология подключения Push-in

Двухуровневые клеммы



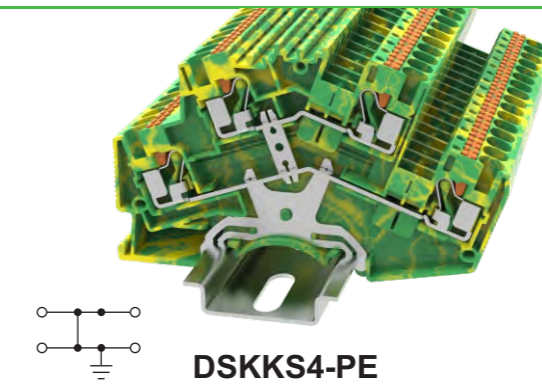
CE ENE RoHS REACH

CE ENE RoHS REACH

порядковый номер	11040000949				11040000948					
Ш/ДВ(НС35/7.5&НС35/15)	мм	6.2/92/57.7(65)				6.2/92/57.7(65)				
Электрические параметры		IEC IEC60947-7-1		UL UL 1059		IEC IEC60947-7-1		UL UL 1059		
	Номинальное напряжение	В	800	600	800	600	800	600		
Номинальный ток	А	32	30	32	30	32	30			
Сечение провода	мм <sup>2</sup> /AWG	0.2-6	24-10	0.2-6	24-10	0.2-6	24-10			
Варианты подключения		Одножильный	Многожильный	Кабельный наконечник (с пластиковой изоляцией и без)	Одножильный	Многожильный	Кабельный наконечник (с пластиковой изоляцией и без)			
Один проводник	мм <sup>2</sup>	0.2-6	0.2-4	0.2-4	0.2-4	0.2-6	0.2-4	0.2-4		
2 проводника с одинаковым сечением, многожильный, наконечник под двоянный провод	мм <sup>2</sup>	—	—	—	0.5-1	—	—	—	0.5-1	
<b>Основная информация</b>										
Изоляционный материал/Уровень воспламеняемости(согласно UL 94)		PA/V0				PA/V0				
Температура эксплуатации	°C ( °F )	-40(-40)~105(221)				-40(-40)~105(221)				
Длина зачистки	мм	10-11				10-11				
цвет		серый, красный, синий (Другие цвета по запросу)				серый, красный, синий (Другие цвета по запросу)				
<b>Аксессуары</b>										
Кабельный наконечник		/				/				
Отвертка шлиц (Толщина жала x Ширина)	мм	0.6x3.5				0.6x3.5				
Переключатель (2-10 конт 20 конт)		DFB2-6.2	DFB3-6.2	DFB4-6.2	DFB5-6.2	DFB6-6.2	DFB7-6.2	DFB8-6.2	DFB9-6.2	DFB10-6.2
Концевая крышка		D-DSKKS4				D-DSKKS4				
Разделительная пластина		ATP-DS / ATP-PC N				ATP-DS / ATP-PC N				
Держатель защитного профиля		AP3-COVER / AP3-T / AP3-T-KS				AP3-COVER / AP3-T / AP3-T-KS				
Маркировка центрального паза		ZB6 / ZS6				ZB6 / ZS6				
Маркировка бокового паза		ZK6 / ZSF6				ZK6 / ZSF6				
Держатель маркировки		DTH5-25x5 // DTH5-25x12				DTH5-25x5 // DTH5-25x12				
Групповой держатель маркировки		DLM2 / KLM3-20x8 / KLM3-44x8				DLM2 / KLM3-20x8 / KLM3-44x8				
Концевой стопор		E-PC 1100A / E-WS N				E-PC 1100A / E-WS N				
Защитный колпачок		NS35/7.5-CAP NS35/15-CAP				NS35/7.5-CAP NS35/15-CAP				

## Технология подключения Push-in

Двухуровневые клеммы



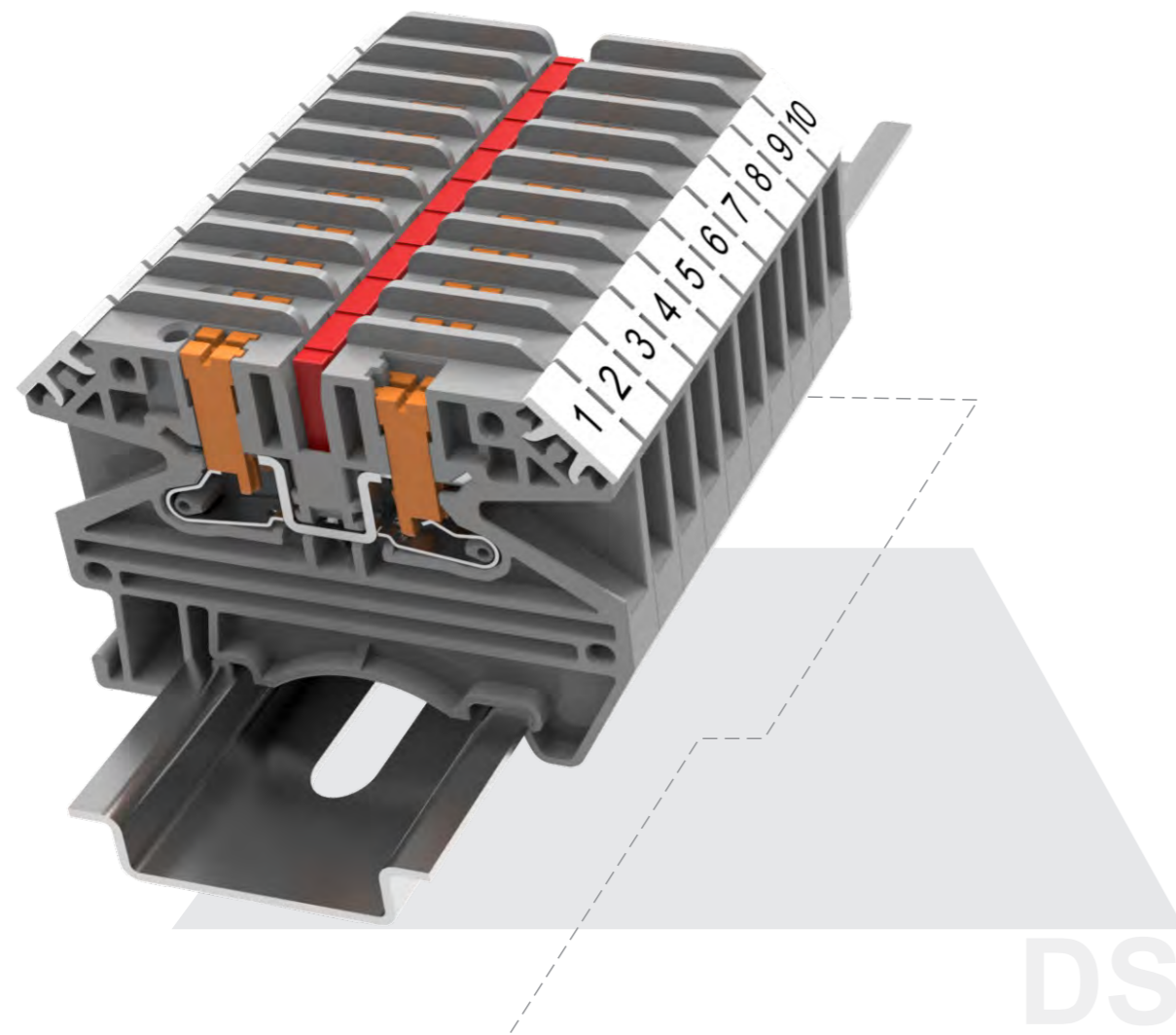
CE ENE RoHS REACH

порядковый номер	11040000950									
Ш/ДВ(НС35/7.5&НС35/15)	мм	6.2/92/57.7(65)								
Электрические параметры		IEC IEC60947-7-1		UL UL 1059						
	Номинальное напряжение	В	/	/	/					
Номинальный ток	А	/	/	/	/					
Сечение провода	мм <sup>2</sup> /AWG	0.2-6	24-10	0.2-6	24-10					
Варианты подключения		Одножильный	Многожильный	Кабельный наконечник (с пластиковой изоляцией и без)						
Один проводник	мм <sup>2</sup>	0.2-6	0.2-4	0.2-4	0.2-4					
2 проводника с одинаковым сечением, многожильный, наконечник под двоянный провод	мм <sup>2</sup>	—	—	—	0.5-1					
<b>Основная информация</b>										
Изоляционный материал/Уровень воспламеняемости(согласно UL 94)		PA/V0								
Температура эксплуатации	°C ( °F )	-40(-40)~105(221)								
Длина зачистки	мм	10-11								
цвет		Желто-зеленый								
<b>Аксессуары</b>										
Кабельный наконечник		/								
Отвертка шлиц (Толщина жала x Ширина)	мм	0.6x3.5								
Переключатель (2-10 конт 20 конт)		DFB2-6.2	DFB3-6.2	DFB4-6.2	DFB5-6.2	DFB6-6.2	DFB7-6.2	DFB8-6.2	DFB9-6.2	DFB10-6.2
Концевая крышка		D-DSKKS4								
Разделительная пластина		ATP-DS / ATP-PC N								
Держатель защитного профиля		AP3-COVER / AP3-T / AP3-T-KS								
Маркировка центрального паза		ZB6 / ZS6								
Маркировка бокового паза		ZK6 / ZSF6								
Держатель маркировки		DTH5-25x5 / DTH5-25x12								
Групповой держатель маркировки		DLM2 / KLM3-20x8 / KLM3-44x8								
Концевой стопор		E-PC 1100A / E-WS N								
Защитный колпачок		NS35/7.5-CAP NS35/15-CAP								



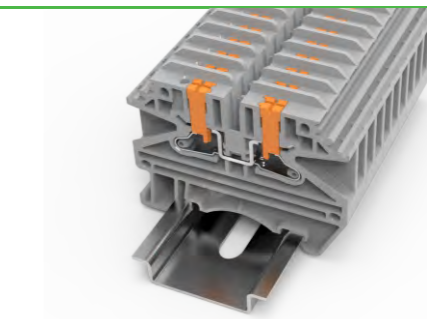
## Клеммы для высокого напряжения 2000В

- Боковой ввод и удобства вертикального зажима. Преимущества винтового зажима в эффективности размещения проводов внутри шкафа.
- Номинальное напряжение до 2000В, могут применяться в случаях высокого напряжения, в солнечной и ветроэнергетики
- В клеммах есть область для установки маркировки с широким полем для печати с визуальным наклоном под 45°
- Штекерные переключки, скорость и удобство монтажа



## Технология подключения Push-in

Проходные клеммы


**DSHV2.5-2000**

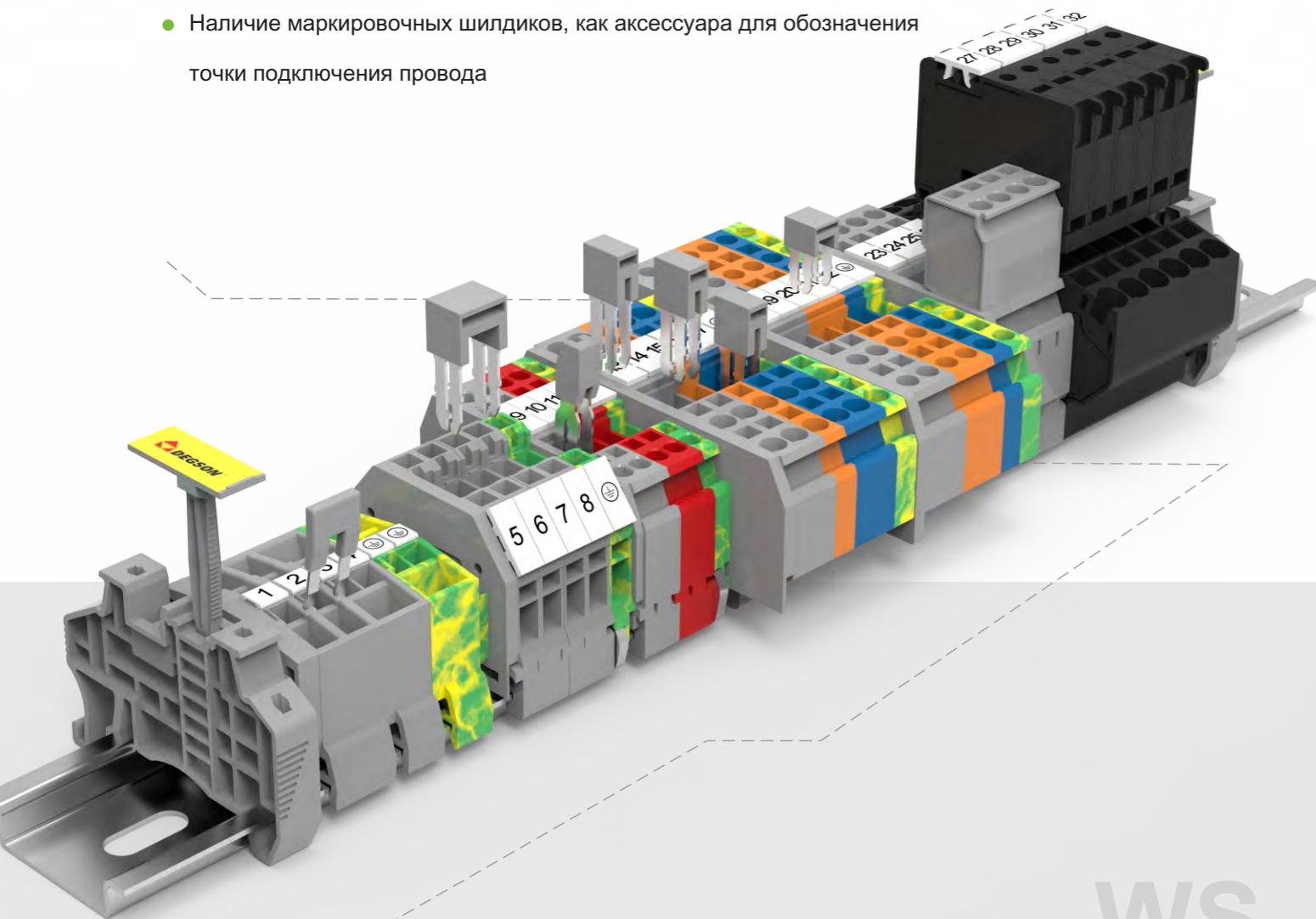
CE ENE RoHS REACH

порядковый номер	11040000991			
ш/дв(NS35/7.5&NS35/15)	мм	6.2/57/45(53)		
Электрические параметры		IEC	UL	
		IEC60947-7-1	UL 1059	
Номинальное напряжение	В	2000	600	
Номинальный ток	А	24	20	
Сечение провода	мм <sup>2</sup> /AWG	0.2-4	26-12	
Варианты подключения		Одножильный	Многожильный	Кабельный наконечник (с пластиковой изоляцией и без)
Один проводник	мм <sup>2</sup>	0.2-4	0.2-4	0.2-2.5 0.2-2.5
2 проводника с одинаковым сечением, многожильный, наконечник под двоярный провод	мм <sup>2</sup>	—	—	— 1
<b>Основная информация</b>				
Изоляционный материал/Уровень воспламеняемости(согласно UL 94)		PA/V0		
Температура эксплуатации	°C ( °F )	-40(-40)~105(221)		
Длина зачистки	мм	10-12		
цвет		серый, красный, синий (Другие цвета по запросу)		
<b>Аксессуары</b>				
Кабельный наконечник		/		
Отвертка шлиц (Толщина жала x Ширина)	мм	0.6x3.5		
Переключки (2-10 конт 20 конт)		DFB2-6.2	DFB3-6.2	DFB4-6.2 DFB5-6.2 DFB6-6.2 DFB7-6.2 DFB8-6.2 DFB9-6.2 DFB10-6.2
Концевая крышка		D-DSHV2.5-2000		
Разделительная пластина		ATP-DS / ATP-PC N		
Держатель защитного профиля		AP3-COVER / AP3-T / AP3-T-KS		
Маркировка центрального паза		ZB6 / ZS6		
Маркировка бокового паза		/		
Держатель маркировки		DTH5-25x5 / DTH5-25x12		
Групповой держатель маркировки		DLM2 / KLM3-20x8 / KLM3-44x8		
Концевой стопор		E-PC 1100A / E-WS N		
Защитный колпачок		NS35/7.5-CAP NS35/15-CAP		

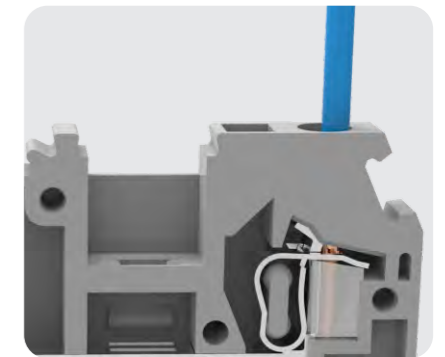
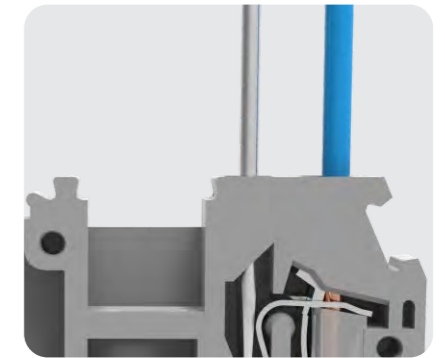
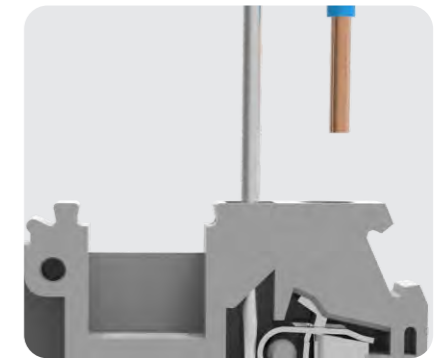
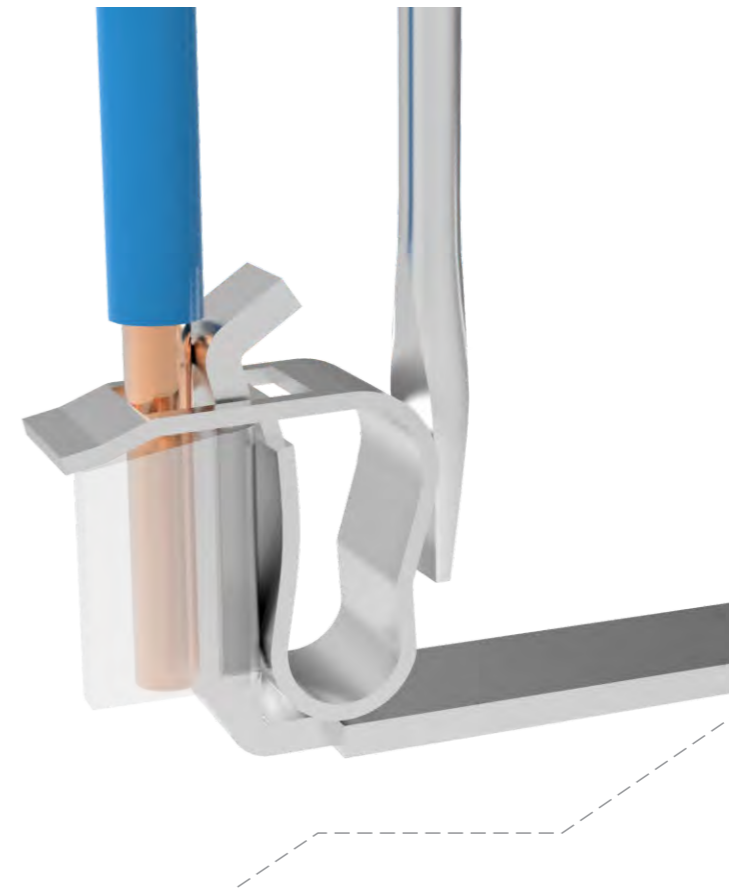
## Клеммы с пружинной зажимной клеткой WS

### Характеристики

- Пружинный зажим обеспечивает высокое вибростойкое подключение провода
- Подключение и извлечение провода производится отверткой шлиц
- Унифицированные штекерные перемычки для эффективной разводки цепи
- Полная линейка пружинных клемм для различного применения
- Наличие маркировочных шилдиков, как аксессуара для обозначения точки подключения провода



# WS



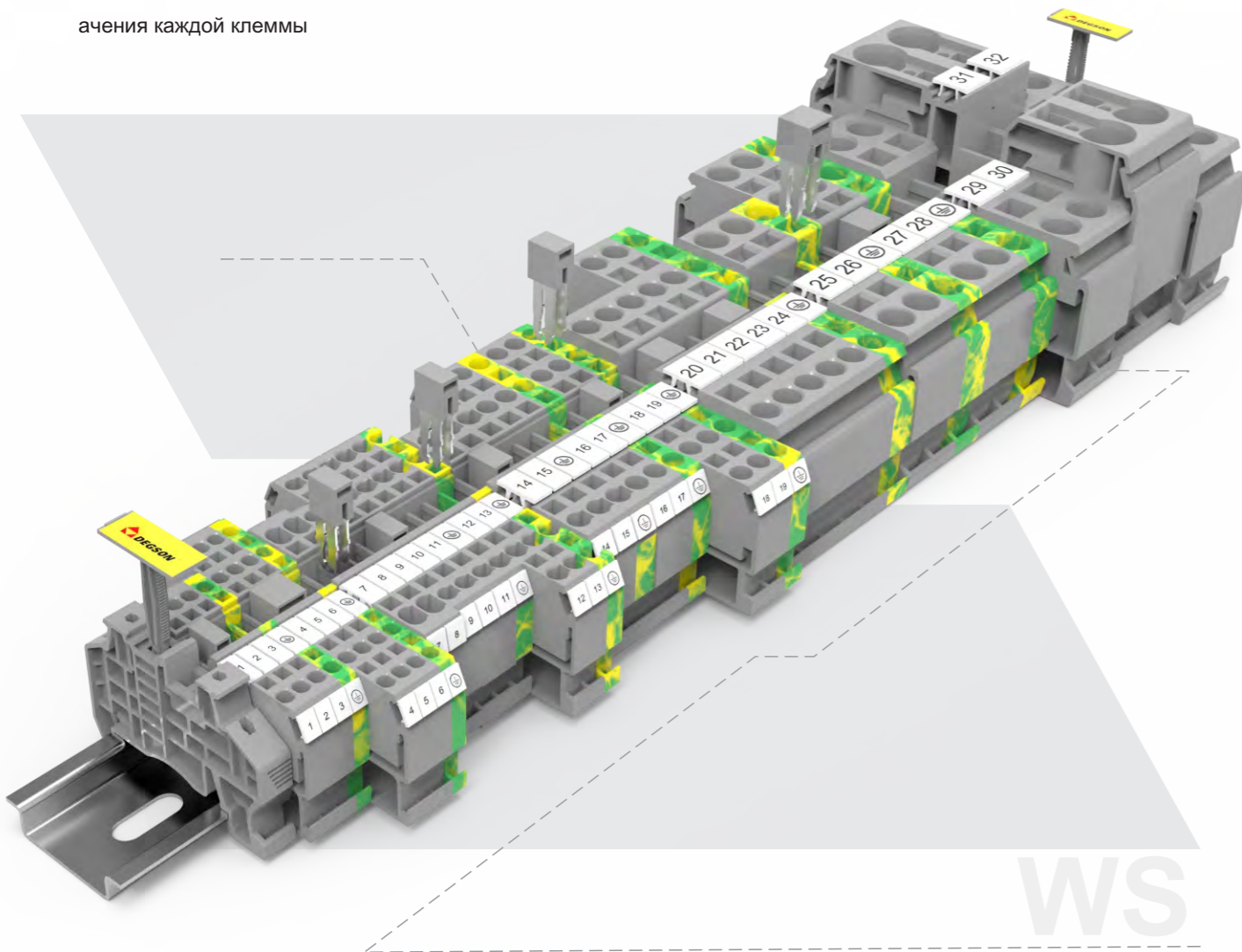
Серия клемм WS это быстрозажимная технология подключения, с пружиной из нержавеющей стали, как уникальное производственный процесс позволяет обеспечить качественный контакт и сопротивление вибрационным нагрузкам. Высококачественный медный сплав предотвращает нагрев токоведущих частей до высоких температур, что гарантирует надежное и качественное подключение. Рабочая температура материала PA66, из которого изготовлены клеммы, от -40 до 105 градусов окружающей среды, все клеммы прошли испытания по UL94 - V0.

Пружинная технология значительно улучшает скорость и качество подключения проводов по сравнению с винтовыми типами клемм. Чтобы подключить одножильный и многожильный провод клемме достаточно всего одной отвертки шлиц.

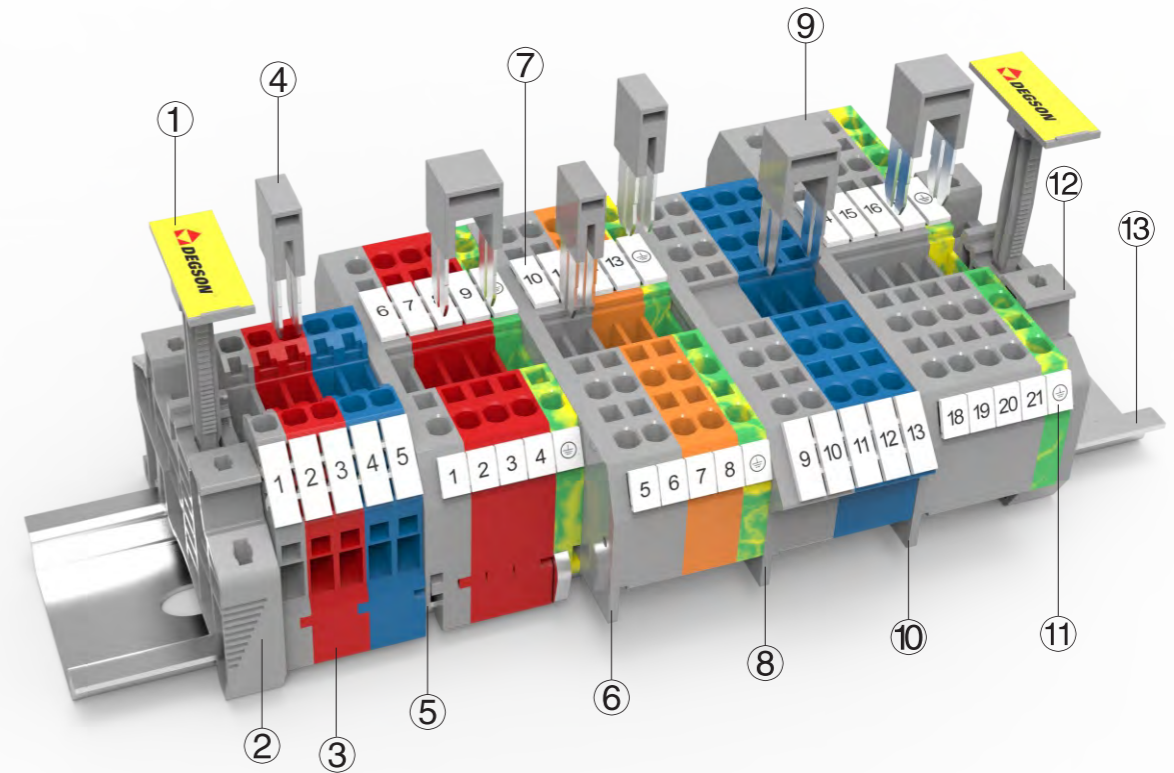


## Серия WS Проходные клеммы

- Проходные клеммы серии WS, с пружинной технологией подключения, обеспечивают высокую стойкость к вибрационным нагрузкам
- Компактные размеры для экономии места
- Система маркировки позволяет напечатать различные символы для обозначения каждой клеммы



# WS



Описание	Артикул	Комментарии
① Держатель маркировки	KLM3-20x8-11-00A(H)	Подходит для E-PC-1100A(H) и E-WS N
② Концевой стопор	E-WS N-01P-11-00A(H)	Препятствует перемещению оборудования по DIN рейке NS35
③ Клеммы	WS1.5-SD-01P-11-00A(H)	Клемма пружинным зажимом 1.5 мм <sup>2</sup>
④ Смежная перемычка	WFA1.5-01P-11-00A(H)	2 конт. перемычка для клемм серии WS1.5 кв. мм
⑤ Концевая крышка	D-WS1.5-01P-11-00A(H)	Концевая крышка для WS1.5&WS1.5-PE
⑥ Концевая крышка	D-WS1.5-TW-01P-11-00A(H)	Концевая крышка для WS1.5-TW&WS1.5-TW-PE
⑦ Маркировка	ZB4-10P-19-00A(H)	Маркировка для установки в верхней части клемм серии WS1.5 кв. мм
⑧ Концевая крышка	D-WS1.5-QU-01P-11-100A(H)	Концевая крышка для WS1.5-QU-100A(H)
⑨ Альтернативная перемычка	WFB1.5-01P-11-00A(H)	2 конт. перемычка для клемм серии WS1.5 кв. мм
⑩ Концевая крышка	D-WS1.5-QU-01P-11-00A(H)	Концевая крышка для WS1.5-QU-100A(H)
⑪ Маркировка	DEK4-50P-19-00A(H)	Маркировка для установки по бокам клемм WS1.5 кв. мм
⑫ Концевой стопор	E-WS N-01P-11-00A(H)	Препятствует перемещению оборудования по DIN рейке NS35
⑬ DIN - рейка	NS35/7.5-0150-00A(H)	DIN рейка NS35

### Электрическая цепь

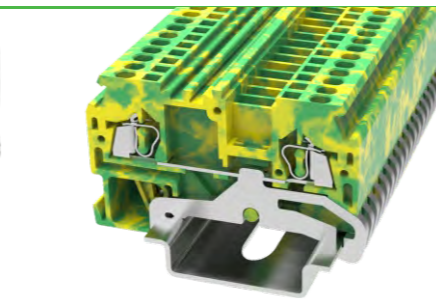
	○ Место подключения провода	⊞ Установка предохранителя	⏏ Размыкатель
	● Место установки перемычки	⊞ Установка резистора	• Точка подключения в цепь
	⊞ Подключение светодиода	⏏ Заземление	⏏ Установка диода

## Пружинная технология зажима

Проходные, много-контактные клеммы и клеммы заземления


**WS1.5**

UL US CE ENE RoHS REACH


**WS1.5-PE**

CE ENE RoHS REACH

порядковый номер	11030000027				11030000064				
Ш/Д/В(НС35/7.5&НС35/15)	мм	4/51.8/34.55(42.05)				4/51.8/34.55(42.05)			
<b>Электрические параметры</b>		IEC IEC60947-7-1		UL UL1059		IEC IEC60947-7-2		UL UL1059	
Номинальное напряжение	В	800		600		/		/	
Номинальный ток	А	18		10		/		/	
Сечение провода	мм <sup>2</sup> /AWG	0.2-1.5		28-16		0.2-1.5		28-16	
<b>Варианты подключения</b>		Одножильный	Многожильный	Кабельный наконечник (с пластиковой изоляцией и без)		Одножильный	Многожильный	Кабельный наконечник (с пластиковой изоляцией и без)	
Один проводник	мм <sup>2</sup>	0.2-1.5	0.2-1.5	0.2-1.5	0.2-1	0.2-1.5	0.2-1.5	0.2-1.5	0.2-1
2 проводника с одинаковым сечением, многожильный, наконечник под двоянный провод	мм <sup>2</sup>	—	—	—	0.5	—	—	—	0.5
<b>Основная информация</b>									
Изоляционный материал/Уровень воспламеняемости(согласно UL 94)		PA/V0				PA/V0			
Температура эксплуатации	°C ( °F )	-40(-40)~105(221)				-40(-40)~105(221)			
Длина зачистки	мм	8-9				8-9			
цвет		Серый, красный, Синий (возможен другой цвет по запросу)				Желто-зеленый			
<b>Аксессуары</b>									
Кабельный наконечник		/				/			
Отвертка шлиц (Толщина жала x Ширина)	мм	0.4x2.5				0.4x2.5			
Перемычка смежных клемм		WFA1.5				/			
Альтернативная перемычка		WFB1.5				/			
Переходная перемычка		/				/			
Концевая крышка		D-WS1.5				D-WS1.5			
Разделительная пластина		ATP-DS / ATP-PC N				ATP-DS / ATP-PC N			
Держатель защитного профиля		AP3-COVER / AP3-T / AP3-T-KS				AP3-COVER / AP3-T / AP3-T-KS			
Маркировка центрального паза		ZB4 / WB4				ZB4 / WB4			
Маркировка бокового паза		DEK4				DEK4			
Предупредительная табличка		EEA1.5				EEA1.5			
Держатель маркировки		DTH3.5-25x3.5 / DTH3.5-25x12				DTH3.5-25x3.5 / DTH3.5-25x12			
Групповой держатель маркировки		DLM2 / KLM3-20x8 / KLM3-44x8				DLM2 / KLM3-20x8 / KLM3-44x8			
Концевой стопор		E-PC 1100A / E-WS N				E-PC 1100A / E-WS N			
Защитный колпачок		NS35/7.5-CAP / NS35/15-CAP				NS35/7.5-CAP / NS35/15-CAP			

## Пружинная технология зажима

Проходные, много-контактные клеммы и клеммы заземления


**WS1.5-TW**

UL US CE ENE RoHS REACH


**WS1.5-TW-PE**

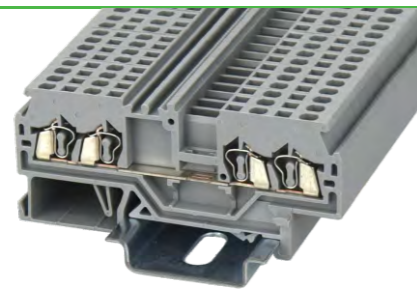
CE ENE RoHS REACH

порядковый номер	11030000077				11030000080				
Ш/Д/В(НС35/7.5&НС35/15)	мм	4/62.5/34.55(42.05)				4/62.5/34.55(42.05)			
<b>Электрические параметры</b>		IEC IEC60947-7-1		UL UL1059		IEC IEC60947-7-2		UL UL1059	
Номинальное напряжение	В	800		600		/		/	
Номинальный ток	А	18		10		/		/	
Сечение провода	мм <sup>2</sup> /AWG	0.2-1.5		28-16		0.2-1.5		28-16	
<b>Варианты подключения</b>		Одножильный	Многожильный	Кабельный наконечник (с пластиковой изоляцией и без)		Одножильный	Многожильный	Кабельный наконечник (с пластиковой изоляцией и без)	
Один проводник	мм <sup>2</sup>	0.2-1.5	0.2-1.5	0.2-1.5	0.2-1	0.2-1.5	0.2-1.5	0.2-1.5	0.2-1
2 проводника с одинаковым сечением, многожильный, наконечник под двоянный провод	мм <sup>2</sup>	—	—	—	0.5	—	—	—	0.5
<b>Основная информация</b>									
Изоляционный материал/Уровень воспламеняемости(согласно UL 94)		PA/V0				PA/V0			
Температура эксплуатации	°C ( °F )	-40(-40)~105(221)				-40(-40)~105(221)			
Длина зачистки	мм	8-9				8-9			
цвет		Серый, красный, Синий (возможен другой цвет по запросу)				Желто-зеленый			
<b>Аксессуары</b>									
Кабельный наконечник		/				/			
Отвертка шлиц (Толщина жала x Ширина)	мм	0.4x2.5				0.4x2.5			
Перемычка смежных клемм		WFA1.5				/			
Альтернативная перемычка		WFB1.5				/			
Переходная перемычка		/				/			
Концевая крышка		D-WS1.5-TW				D-WS1.5-TW			
Разделительная пластина		ATP-DS / ATP-PC N				ATP-DS / ATP-PC N			
Держатель защитного профиля		AP3-COVER / AP3-T / AP3-T-KS				AP3-COVER / AP3-T / AP3-T-KS			
Маркировка центрального паза		ZB4 / WB4				ZB4 / WB4			
Маркировка бокового паза		DEK4				DEK4			
Предупредительная табличка		EEA1.5				EEA1.5			
Держатель маркировки		DTH3.5-25x3.5 / DTH3.5-25x12				DTH3.5-25x3.5 / DTH3.5-25x12			
Групповой держатель маркировки		DLM2 / KLM3-20x8 / KLM3-44x8				DLM2 / KLM3-20x8 / KLM3-44x8			
Концевой стопор		E-PC 1100A / E-WS N				E-PC 1100A / E-WS N			
Защитный колпачок		NS35/7.5-CAP / NS35/15-CAP				NS35/7.5-CAP / NS35/15-CAP			

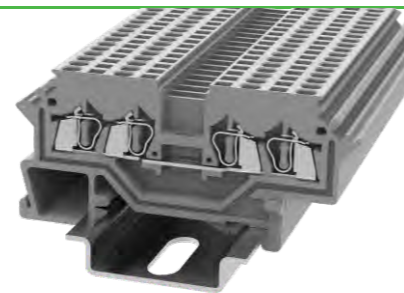


## Пружинная технология зажима

Проходные, много-контактные клеммы и клеммы заземления


**WS1.5-QU**

CE ENE RoHS REACH

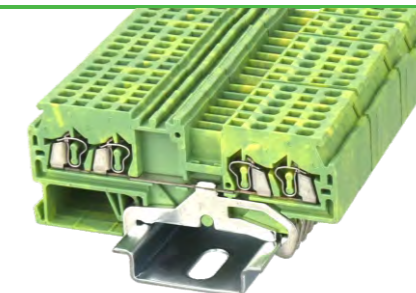
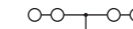

**WS1.5-QU-100A(H)**

CE ENE RoHS REACH

порядковый номер	11030000065				11030000068				
Ш/Д/В(НС35/7.5&НС35/15)	мм	4/73/34.55(42.05)				4/73/34.55(42.05)			
<b>Электрические параметры</b>		IEC IEC60947-7-1		UL UL1059		IEC IEC60947-7-1		UL UL1059	
Номинальное напряжение	В	800		600		800		600	
Номинальный ток	А	18		10		18		10	
Сечение провода	мм <sup>2</sup> /AWG	0.2-1.5		28-16		0.2-1.5		28-16	
<b>Варианты подключения</b>		Одножильный	Многожильный	Кабельный наконечник (с пластиковой изоляцией и без)		Одножильный	Многожильный	Кабельный наконечник (с пластиковой изоляцией и без)	
Один проводник	мм <sup>2</sup>	0.2-1.5	0.2-1.5	0.2-1.5	0.2-1	0.2-1.5	0.2-1.5	0.2-1.5	0.2-1
2 проводника с одинаковым сечением, многожильный, наконечник под двоянный провод	мм <sup>2</sup>	—	—	—	0.5	—	—	—	0.5
<b>Основная информация</b>									
Изоляционный материал/Уровень воспламеняемости(согласно UL 94)		PA/V0				PA/V0			
Температура эксплуатации	°C ( °F )	-40(-40)~105(221)				-40(-40)~105(221)			
Длина зачистки	мм	8-9				8-9			
цвет		Серый, красный, Синий (возможен другой цвет по запросу)				Серый, красный, Синий (возможен другой цвет по запросу)			
<b>Аксессуары</b>									
Кабельный наконечник		/				/			
Отвертка шлиц (Толщина жала x Ширина)	мм	0.4x2.5				0.4x2.5			
Переключатель смежных клемм		WFA1.5				WFA1.5			
Альтернативная переключатель		WFB1.5				WFB1.5			
Переходная переключатель		/				/			
Концевая крышка		D-WS1.5-QU				D-WS1.5-QU			
Разделительная пластина		ATP-DS / ATP-PC N				ATP-DS / ATP-PC N			
Держатель защитного профиля		AP3-COVER / AP3-T / AP3-T-KS				AP3-COVER / AP3-T / AP3-T-KS			
Маркировка центрального паза		ZB4 / WB4				/			
Маркировка бокового паза		DEK4				ZB4 / WB4			
Предупредительная табличка		EEA1.5				EEA1.5			
Держатель маркировки		DTH3.5-25x3.5 / DTH3.5-25x12				DTH3.5-25x3.5 / DTH3.5-25x12			
Групповой держатель маркировки		DLM2 / KLM3-20x8 / KLM3-44x8				DLM2 / KLM3-20x8 / KLM3-44x8			
Концевой стопор		E-PC 1100A / E-WS N				E-PC 1100A / E-WS N			
Защитный колпачок		NS35/7.5-CAP NS35/15-CAP				NS35/7.5-CAP NS35/15-CAP			

## Пружинная технология зажима

Проходные, много-контактные клеммы и клеммы заземления

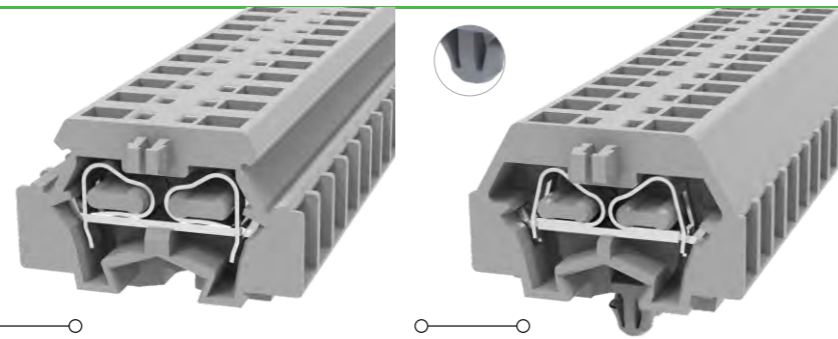

**WS1.5-QU-PE**

CE ENE RoHS REACH

порядковый номер	11030000070				
Ш/Д/В(НС35/7.5&НС35/15)	мм	4/73/34.55(42.05)			
<b>Электрические параметры</b>		IEC IEC60947-7-2		UL UL1059	
Номинальное напряжение	В	/		/	
Номинальный ток	А	/		/	
Сечение провода	мм <sup>2</sup> /AWG	0.2-1.5		28-16	
<b>Варианты подключения</b>		Одножильный	Многожильный	Кабельный наконечник (с пластиковой изоляцией и без)	
Один проводник	мм <sup>2</sup>	0.2-1.5	0.2-1.5	0.2-1.5	0.2-1
2 проводника с одинаковым сечением, многожильный, наконечник под двоянный провод	мм <sup>2</sup>	—	—	—	0.5
<b>Основная информация</b>					
Изоляционный материал/Уровень воспламеняемости(согласно UL 94)		PA/V0			
Температура эксплуатации	°C ( °F )	-40(-40)~105(221)			
Длина зачистки	мм	8-9			
цвет		Желто-зеленый			
<b>Аксессуары</b>					
Кабельный наконечник		/			
Отвертка шлиц (Толщина жала x Ширина)	мм	0.4x2.5			
Переключатель смежных клемм		/			
Альтернативная переключатель		/			
Переходная переключатель		/			
Концевая крышка		D-WS1.5-QU			
Разделительная пластина		ATP-DS / ATP-PC N			
Держатель защитного профиля		AP3-COVER / AP3-T / AP3-T-KS			
Маркировка центрального паза		ZB4 / WB4			
Маркировка бокового паза		DEK4			
Предупредительная табличка		EEA1.5			
Держатель маркировки		DTH3.5-25x3.5 / DTH3.5-25x12			
Групповой держатель маркировки		DLM2 / KLM3-20x8 / KLM3-44x8			
Концевой стопор		E-PC 1100A / E-WS N			
Защитный колпачок		NS35/7.5-CAP NS35/15-CAP			

## Пружинная технология зажима

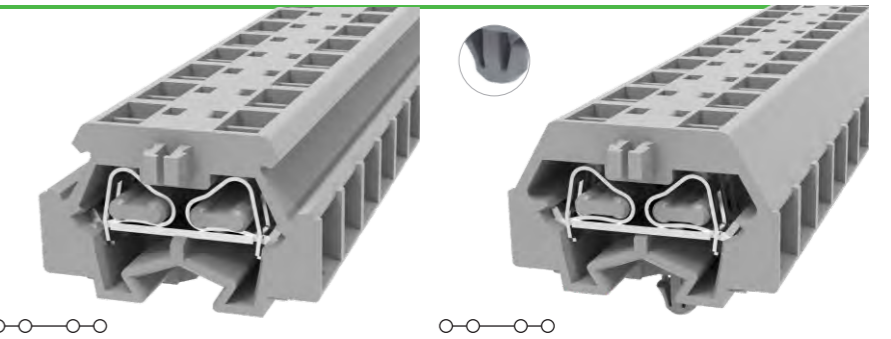
Проходные, много-контактные клеммы и клеммы заземления


**WS1.5-DB**
**WS1.5-DB-11A(H)**

порядковый номер	11030000035				11030000326				
ш/д/в	mm	5/25/17				5/25/17			
<b>Электрические параметры</b>		IEC IEC60947-7-1		UL UL1059		IEC IEC60947-7-1		UL UL1059	
Номинальное напряжение	В	800		300		800		300	
Номинальный ток	А	17.5		10		17.5		10	
Сечение провода	мм <sup>2</sup> /AWG	0.2-1.5		28-16		0.2-1.5		28-16	
<b>Варианты подключения</b>		Одножильный	Многожильный	Кабельный наконечник (с пластиковой изоляцией и без)	Кабельный наконечник (с пластиковой изоляцией и без)	Одножильный	Многожильный	Кабельный наконечник (с пластиковой изоляцией и без)	Кабельный наконечник (с пластиковой изоляцией и без)
Один проводник	мм <sup>2</sup>	0.2-15	0.2-1.5	0.2-1.5	0.2-1.5	0.2-15	0.2-1.5	0.2-1.5	0.2-1
2 проводника с одинаковым сечением, многожильный, наконечник под двоянный провод	мм <sup>2</sup>	—	—	—	0.5	—	—	—	0.5
<b>Основная информация</b>									
Изоляционный материал/Уровень воспламеняемости(согласно UL 94)		PA/V0				PA/V0			
Температура эксплуатации	°C ( °F )	-40(-40)~105(221)				-40(-40)~105(221)			
Длина зачистки	мм	8-9				8-9			
цвет		Серый, красный, Синий (возможен другой цвет по запросу)				Серый, красный, Синий (возможен другой цвет по запросу)			
<b>Аксессуары</b>									
Кабельный наконечник		/				/			
Отвертка шлиц (Толщина жала x Ширина)	мм	0.4x2.5				0.4x2.5			
Перемычка смежных клемм		/				/			
Концевая крышка		D-WS1.5-DB				D-WS1.5-DB-12A(H)			
Разделительная пластина		ATP-DS / ATP-PC N				ATP-DS / ATP-PC N			
Держатель защитного профиля		AP3-COVER / AP3-T / AP3-T-KS				AP3-COVER / AP3-T / AP3-T-KS			
Боковая маркировка		DEK5				/			
Предупредительная табличка		/				/			
Адаптер для установки DIN-рейки		WHH-WS1.5-DB				/			
Групповой держатель маркировки		/				/			
Концевой стопор		/				/			
Защитный колпачок		/				/			

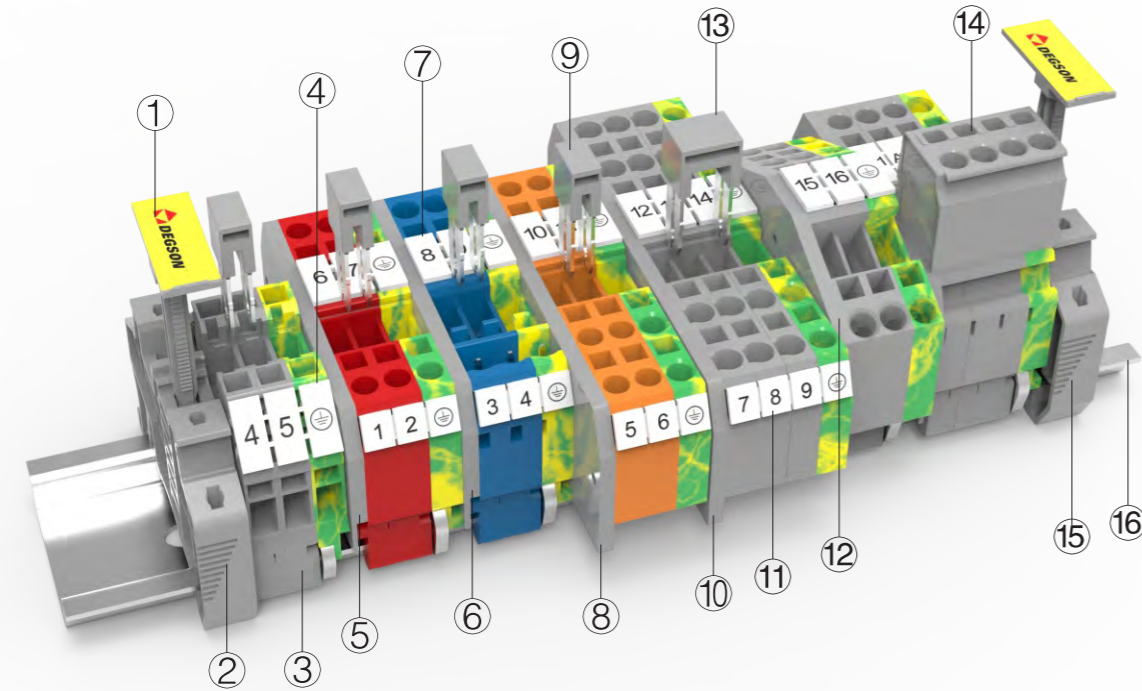
## Пружинная технология зажима

Проходные, много-контактные клеммы и клеммы заземления


**WS1.5T-DB**
**WS1.5T-DB-11A(H)**

порядковый номер	11030000072				11030000393				
ш/д/в	mm	8/25/17				8/25/17			
<b>Электрические параметры</b>		IEC IEC60947-7-1		UL UL1059		IEC IEC60947-7-1		UL UL1059	
Номинальное напряжение	В	800		300		800		300	
Номинальный ток	А	17.5		10		17.5		10	
Сечение провода	мм <sup>2</sup> /AWG	0.2-1.5		28-16		0.2-1.5		28-16	
<b>Варианты подключения</b>		Одножильный	Многожильный	Кабельный наконечник (с пластиковой изоляцией и без)	Кабельный наконечник (с пластиковой изоляцией и без)	Одножильный	Многожильный	Кабельный наконечник (с пластиковой изоляцией и без)	Кабельный наконечник (с пластиковой изоляцией и без)
Один проводник	мм <sup>2</sup>	0.2-1.5	0.2-1.5	0.2-1.5	0.2-1.5	0.2-1.5	0.2-1.5	0.2-1.5	0.2-1
2 проводника с одинаковым сечением, многожильный, наконечник под двоянный провод	мм <sup>2</sup>	—	—	—	0.5	—	—	—	0.5
<b>Основная информация</b>									
Изоляционный материал/Уровень воспламеняемости(согласно UL 94)		PA/V0				PA/V0			
Температура эксплуатации	°C ( °F )	-40(-40)~105(221)				-40(-40)~105(221)			
Длина зачистки	мм	8-9				8-9			
цвет		Серый, красный, Синий (возможен другой цвет по запросу)				Серый, красный, Синий (возможен другой цвет по запросу)			
<b>Аксессуары</b>									
Кабельный наконечник		/				/			
Отвертка шлиц (Толщина жала x Ширина)	мм	0.4x2.5				0.4x2.5			
Перемычка смежных клемм		/				/			
Концевая крышка		D-WS1.5-DB				D-WS1.5-DB-12A(H)			
Разделительная пластина		ATP-DS / ATP-PC N				ATP-DS / ATP-PC N			
Держатель защитного профиля		AP3-COVER / AP3-T / AP3-T-KS				AP3-COVER / AP3-T / AP3-T-KS			
Боковая маркировка		DEK4				/			
Предупредительная табличка		/				/			
Адаптер для установки DIN-рейки		WHH-WS1.5-DB				/			
Групповой держатель маркировки		/				/			
Концевой стопор		/				/			
Защитный колпачок		/				/			





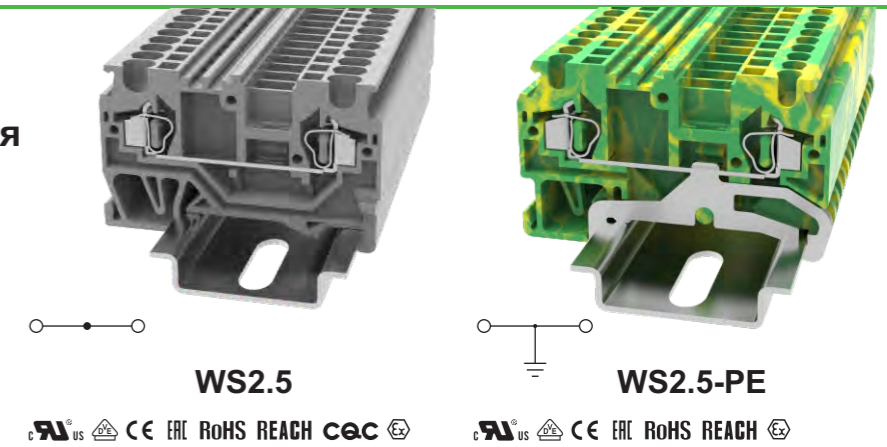
Описание	Артикул	Комментарии
1 Держатель маркировки	KLM3-20x8-11-00A(H)	Подходит для E-PC-1100A(H) и E-WS N
2 Концевой стопор	E-WS N-01P-11-00A(H)	Препятствует перемещению оборудования по DIN рейке NS35
3 Клеммы	WS2.5-SD-01P-11-00A(H)	Клемма пружинным зажимом 2.5 мм <sup>2</sup>
4 Маркировка	ZB5-10P-19-00A(H)	Маркировка для установки в верхней части клемм серии WS2.5-SD кв.мм
5 Концевая крышка	D-WS2.5-01P-11-00A(H)	Концевая крышка для WS2.5&WS2.5-PE
6 Концевая крышка	D-WS2.5P-01P-11-00A(H)	Концевая крышка для WS2.5P&WS2.5P-PE
7 Маркировка	ZB5-10P-19-00A(H)	Маркировка для установки в верхней части клемм серии WS2.5 кв.мм
8 Концевая крышка	D-WS2.5-TW-01P-11-00A(H)	Концевая крышка для WS2.5-TW&WS2.5-TW-PE
9 Смежная перемычка	WFA2.5-01P-11-00A(H)	2 конт. перемычка для клемм серии WS2.5 кв.мм
10 Концевая крышка	D-WS2.5-QU-01P-11-00A(H)	Концевая крышка для WS2.5-QU&WS2.5-QU-PE
11 Маркировка	DEK5-50P-19-00A(H)	Маркировка для установки по бокам клемм WS2.5 кв.мм
12 Концевая крышка	D-WS2.5-TW-TA-01P-11-00A(H)	Концевая крышка для WS2.5-TW-TA&WS2.5-TW-TA-PE
13 Альтернативная перемычка	E-WS N-01P-11-00A(H)	2 конт. перемычка для клемм серии WS2.5 кв.мм
14 Штекер	8EDGK-5.0-04P-11-01A(H)	Устанавливается в клеммы WS2.5P&WS2.5P-PE
15 Концевой стопор	E-WS-01P-11-00A(H)	Препятствует перемещению оборудования по DIN рейке NS35
16 DIN - рейка	NS35/7.5-0150-00A(H)	DIN рейка NS35

**Электрическая цепь**

	○ Место подключение провода		Установка предохранителя		Размыкатель
	● Место установки перемычки		Установка резистора		Точка подключения в цепь
			Заземление		Установка диода

**Пружинная технология зажима**

Проходные, много-контактные клеммы и клеммы заземления



порядковый номер	11030000106				11030000184				
Ш/д/в(НС35/7.5&НС35/15)	мм	5/53/35.45(42.95)				5/53/35.45(42.95)			
Электрические параметры		IEC IEC60947-7-1		UL UL1059		IEC IEC60947-7-2		UL UL1059	
	Номинальное напряжение	В	800		600		/		/
Номинальный ток	А	24		15		/		/	
Сечение провода	мм <sup>2</sup> /AWG	0.2-2.5		28-14		0.2-2.5		28-14	
Варианты подключения		Одножильный	Многожильный	Кабельный наконечник (с пластиковой изоляцией и без)		Одножильный	Многожильный	Кабельный наконечник (с пластиковой изоляцией и без)	
	Один проводник	мм <sup>2</sup>	0.2-2.5	0.2-2.5	0.2-2.5	0.2-2.5	0.2-2.5	0.2-2.5	0.2-2.5
2 проводника с одинаковым сечением, многожильный, наконечник под двоянный провод	мм <sup>2</sup>	—	—	—	0.5	—	—	—	0.5

**Основная информация**

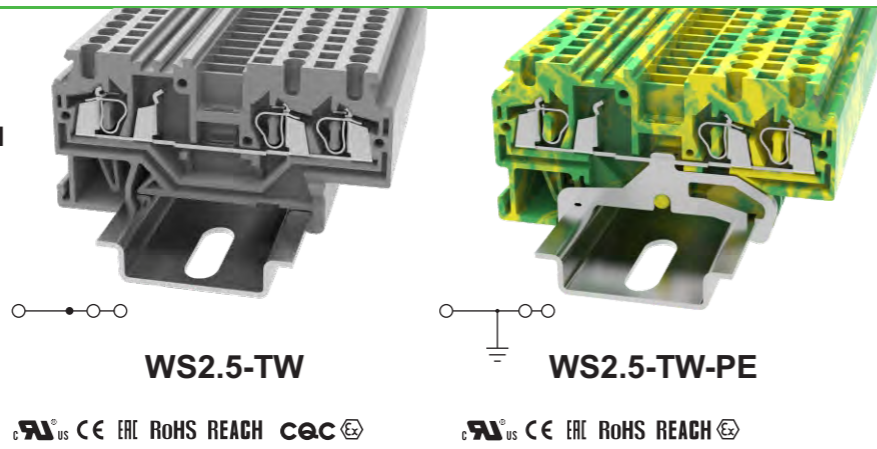
Изоляционный материал/Уровень воспламеняемости(согласно UL 94)		PA/V0				PA/V0			
Температура эксплуатации	°C ( °F )	-40(-40)~105(221)				-40(-40)~105(221)			
Длина зачистки	мм	8-9				8-9			
цвет		Серый, красный, Синий (возможен другой цвет по запросу)				Желто-зеленый			

**Аксессуары**

Кабельный наконечник		/				/			
Отвертка шлиц (Толщина жала x Ширина)	мм	0.4x2.5				0.4x2.5			
Перемычка смежных клемм		WFA2.5				/			
Альтернативная перемычка		WFB2.5				/			
Переходная перемычка		WFC2.5-2	WFC2.5-3	WFC2.5-4	WFC2.5-5	WFC2.5-6	WFC2.5-7	WFC2.5-8	/
Концевая крышка		D-WS2.5				D-WS2.5			
Разделительная пластина		ATP-DS / ATP-PC N				ATP-DS / ATP-PC N			
Держатель защитного профиля		AP3-COVER / AP3-T / AP3-T-KS				AP3-COVER / AP3-T / AP3-T-KS			
Маркировка центрального паза		ZB5 / WB5 / ZS5				ZB5 / WB5 / ZS5			
Маркировка бокового паза		DEK5				DEK5			
Предупредительная табличка		EEA2.5				EEA2.5			
Держатель маркировки		DTH5-25x5 / DTH5-25x12				DTH5-25x5 / DTH5-25x12			
Групповой держатель маркировки		DLM2 / KLM3-20x8 / KLM3-44x8				DLM2 / KLM3-20x8 / KLM3-44x8			
Концевой стопор		E-PC 1100A / E-WS N				E-PC 1100A / E-WS N			
Защитный колпачок		NS35/7.5-CAP NS35/15-CAP				NS35/7.5-CAP NS35/15-CAP			

## Пружинная технология зажима

Проходные, много-контактные клеммы и клеммы заземления



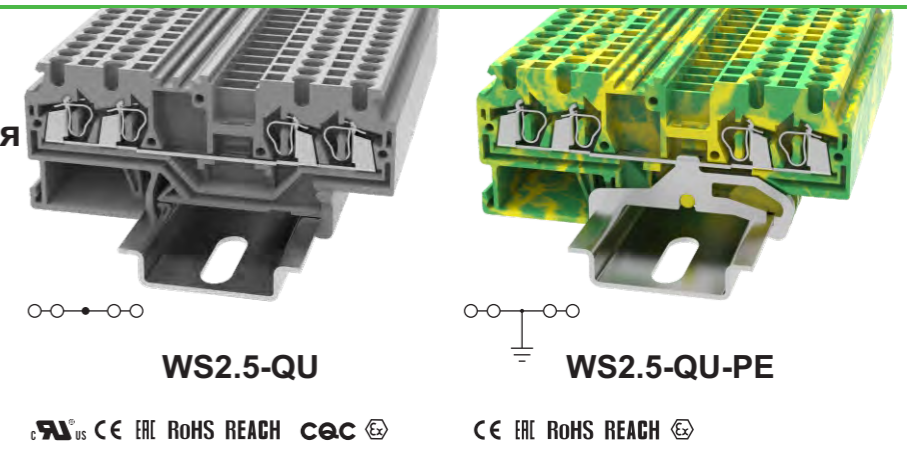
UL US CE ENEC RoHS REACH CQC

UL US CE ENEC RoHS REACH

порядковый номер	11030000236				11030000264				
Ш/Д/В(НС35/7.5&НС35/15)	мм	5/64.2/35.45(42.95)				5/64.2/35.45(42.95)			
Электрические параметры		IEC		UL		IEC		UL	
		IEC60947-7-1		UL1059		IEC60947-7-2		UL1059	
Номинальное напряжение	В	800		600		/		/	
Номинальный ток	А	24		15		/		/	
Сечение провода	мм <sup>2</sup> / AWG	0.2-2.5		28-14		0.2-2.5		28-14	
Варианты подключения		Одножильный	Многожильный	Кабельный наконечник (с пластиковой изоляцией и без)		Одножильный	Многожильный	Кабельный наконечник (с пластиковой изоляцией и без)	
	Один проводник	мм <sup>2</sup>	0.2-2.5	0.2-2.5	0.2-2.5	0.2-2.5	0.2-2.5	0.2-2.5	0.2-2.5
2 проводника с одинаковым сечением, многожильный, наконечник под двоянный провод	мм <sup>2</sup>	—	—	—	0.5	—	—	—	0.5
<b>Основная информация</b>									
Изоляционный материал/Уровень воспламеняемости(согласно UL 94)		PA/V0				PA/V0			
Температура эксплуатации	°C ( °F )	-40(-40)~105(221)				-40(-40)~105(221)			
Длина зачистки	мм	9				9			
цвет		Серый, красный, Синий (возможен другой цвет по запросу)				Желто-зеленый			
<b>Аксессуары</b>									
Кабельный наконечник		/				/			
Отвертка шлиц (Толщина жала x Ширина)	мм	0.5x3.5				0.5x3.5			
Переключатель смежных клемм		WFA2.5				/			
Альтернативная переключатель		WFB2.5				/			
Переходная переключатель		WFC2.5-2 WFC2.5-6	WFC2.5-3 WFC2.5-7	WFC2.5-4 WFC2.5-8	WFC2.5-5	/			
Концевая крышка		D-WS2.5-TW				D-WS2.5-TW			
Разделительная пластина		ATP-DS / ATP-PC N				ATP-DS / ATP-PC N			
Держатель защитного профиля		AP3-COVER / AP3-T / AP3-T-KS				AP3-COVER / AP3-T / AP3-T-KS			
Маркировка центрального паза		ZB5 / WB5 / ZS5				ZB5 / WB5 / ZS5			
Маркировка бокового паза		DEK5				DEK5			
Предупредительная табличка		EEA2.5				EEA2.5			
Держатель маркировки		DTH5-25x5 / DTH5-25x12				DTH5-25x5 / DTH5-25x12			
Групповой держатель маркировки		DLM2 / KLM3-20x8 / KLM3-44x8				DLM2 / KLM3-20x8 / KLM3-44x8			
Концевой стопор		E-PC 1100A / E-WS N				E-PC 1100A / E-WS N			
Защитный колпачок		NS35/7.5-CAP NS35/15-CAP				NS35/7.5-CAP NS35/15-CAP			

## Пружинная технология зажима

Проходные, много-контактные клеммы и клеммы заземления



UL US CE ENEC RoHS REACH CQC

CE ENEC RoHS REACH

порядковый номер	11030000190				11030000194				
Ш/Д/В(НС35/7.5&НС35/15)	мм	5/75.5/35.45(42.95)				5/75.5/35.45(42.95)			
Электрические параметры		IEC		UL		IEC		UL	
		IEC60947-7-1		UL1059		IEC60947-7-2		UL1059	
Номинальное напряжение	В	800		600		/		/	
Номинальный ток	А	24		15		/		/	
Сечение провода	мм <sup>2</sup> / AWG	0.2-2.5		28-14		0.2-2.5		28-14	
Варианты подключения		Одножильный	Многожильный	Кабельный наконечник (с пластиковой изоляцией и без)		Одножильный	Многожильный	Кабельный наконечник (с пластиковой изоляцией и без)	
	Один проводник	мм <sup>2</sup>	0.2-2.5	0.2-2.5	0.2-2.5	0.2-2.5	0.2-2.5	0.2-2.5	0.2-2.5
2 проводника с одинаковым сечением, многожильный, наконечник под двоянный провод	мм <sup>2</sup>	—	—	—	0.5	—	—	—	0.5
<b>Основная информация</b>									
Изоляционный материал/Уровень воспламеняемости(согласно UL 94)		PA/V0				PA/V0			
Температура эксплуатации	°C ( °F )	-40(-40)~105(221)				-40(-40)~105(221)			
Длина зачистки	мм	9				9			
цвет		Серый, красный, Синий (возможен другой цвет по запросу)				Желто-зеленый			
<b>Аксессуары</b>									
Кабельный наконечник		/				/			
Отвертка шлиц (Толщина жала x Ширина)	мм	0.5x3.5				0.5x3.5			
Переключатель смежных клемм		WFA2.5				/			
Альтернативная переключатель		WFB2.5				/			
Переходная переключатель		WFC2.5-2 WFC2.5-6	WFC2.5-3 WFC2.5-7	WFC2.5-4 WFC2.5-8	WFC2.5-5	/			
Концевая крышка		D-WS2.5-QU				D-WS2.5-QU			
Разделительная пластина		ATP-DS / ATP-PC N				ATP-DS / ATP-PC N			
Держатель защитного профиля		AP3-COVER / AP3-T / AP3-T-KS				AP3-COVER / AP3-T / AP3-T-KS			
Маркировка центрального паза		ZB5 / WB5 / ZS5				ZB5 / WB5 / ZS5			
Маркировка бокового паза		DEK5				DEK5			
Предупредительная табличка		EEA2.5				EEA2.5			
Держатель маркировки		DTH5-25x5 / DTH5-25x12				DTH5-25x5 / DTH5-25x12			
Групповой держатель маркировки		DLM2 / KLM3-20x8 / KLM3-44x8				DLM2 / KLM3-20x8 / KLM3-44x8			
Концевой стопор		E-PC 1100A / E-WS N				E-PC 1100A / E-WS N			
Защитный колпачок		NS35/7.5-CAP NS35/15-CAP				NS35/7.5-CAP NS35/15-CAP			



## Пружинная технология зажима

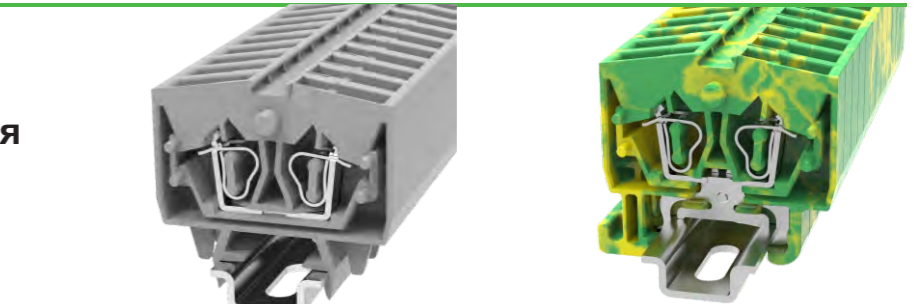
Проходные, много-контактные клеммы и клеммы заземления


**WS2.5-DB**
**WS2.5-DB-11A(H)**

порядковый номер	11030000577				11030000133				
ш/д/в	mm	6/28/18				6/28/18			
<b>Электрические параметры</b>		IEC IEC60947-7-1		UL UL1059		IEC IEC60947-7-1		UL UL1059	
Номинальное напряжение	В	800		300		800		300	
Номинальный ток	А	24		15		24		15	
Сечение провода	мм <sup>2</sup> /AWG	0.2-2.5		28-14		0.2-2.5		28-14	
<b>Варианты подключения</b>		Одножильный	Многожильный	Кабельный наконечник (с пластиковой изоляцией и без)		Одножильный	Многожильный	Кабельный наконечник (с пластиковой изоляцией и без)	
Один проводник	мм <sup>2</sup>	0.2-2.5	0.2-2.5	0.2-2.5	0.2-2.5	0.2-2.5	0.2-2.5	0.2-2.5	0.2-1.5
2 проводника с одинаковым сечением, многожильный, наконечник под двоянный провод	мм <sup>2</sup>	—	—	—	0.5	—	—	—	0.5
<b>Основная информация</b>									
Изоляционный материал/Уровень воспламеняемости(согласно UL 94)		PA/V0				PA/V0			
Температура эксплуатации	°C ( °F )	-40(-40)~105(221)				-40(-40)~105(221)			
Длина зачистки	мм	8-9				8-9			
цвет		Серый, красный, Синий (возможен другой цвет по запросу)				Серый, красный, Синий (возможен другой цвет по запросу)			
<b>Аксессуары</b>									
Кабельный наконечник		/				/			
Отвертка шлиц (Толщина жала x Ширина)	мм	0.5x3.5				0.5x3.5			
Переключатель смежных клемм		/				/			
Концевая крышка		D-WS2.5-DB				D-WS2.5-DB-12A(H)			
Разделительная пластина		ATP-DS / ATP-PC N				ATP-DS / ATP-PC N			
Держатель защитного профиля		AP3-COVER / AP3-T / AP3-T-KS				AP3-COVER / AP3-T / AP3-T-KS			
Боковая маркировка		DEK6				/			
Предупредительная табличка		/				/			
Адаптер для установки DIN-рейки		WHH-WS1.5-DB				/			
Групповой держатель маркировки		/				/			
Концевой стопор		/				/			
Защитный колпачок		/				/			

## Пружинная технология зажима

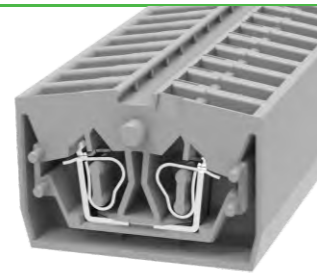
Проходные, много-контактные клеммы и клеммы заземления


**WS2.5-DIN15**
**WS2.5-DIN15-PE**

порядковый номер	11030000153				11030000794				
ш/д/в	mm	6/32/31.88				6/32/31.88			
<b>Электрические параметры</b>		IEC IEC60947-7-1		UL UL1059		IEC IEC60947-7-1		UL UL1059	
Номинальное напряжение	В	800		600		/		/	
Номинальный ток	А	24		20		/		/	
Сечение провода	мм <sup>2</sup> /AWG	0.2-2.5		28-12		0.2-2.5		28-12	
<b>Варианты подключения</b>		Одножильный	Многожильный	Кабельный наконечник (с пластиковой изоляцией и без)		Одножильный	Многожильный	Кабельный наконечник (с пластиковой изоляцией и без)	
Один проводник	мм <sup>2</sup>	0.2-2.5	0.2-2.5	0.2-2.5	0.2-2.5	0.2-2.5	0.2-2.5	0.2-2.5	0.2-2.5
2 проводника с одинаковым сечением, многожильный, наконечник под двоянный провод	мм <sup>2</sup>	—	—	—	0.5	—	—	—	0.5
<b>Основная информация</b>									
Изоляционный материал/Уровень воспламеняемости(согласно UL 94)		PA/V0				PA/V0			
Температура эксплуатации	°C ( °F )	-40(-40)~105(221)				-40(-40)~105(221)			
Длина зачистки	мм	8-9				8-9			
цвет		Серый, красный, Синий (возможен другой цвет по запросу)				Желто-зеленый			
<b>Аксессуары</b>									
Кабельный наконечник		/				/			
Отвертка шлиц (Толщина жала x Ширина)	мм	0.5x3.5				0.5x3.5			
Переключатель смежных клемм(2 конт)		WFE-2.5				WFE-2.5			
Концевая крышка		D-WS2.5-MID-CO				D-WS2.5-MID-CO			
Разделительная пластина		ATP-DS / ATP-PC N				ATP-DS / ATP-PC N			
Держатель защитного профиля		AP3-COVER / AP3-T / AP3-T-KS				AP3-COVER / AP3-T / AP3-T-KS			
Боковая маркировка		ZW5				ZW5			
Предупредительная табличка		/				/			
Адаптер для установки DIN-рейки		WHH-WS1.5-DB				/			
Групповой держатель маркировки		/				/			
Концевой стопор		/				/			
Защитный колпачок		/				/			

## Пружинная технология зажима

Проходные, много-контактные клеммы и клеммы заземления

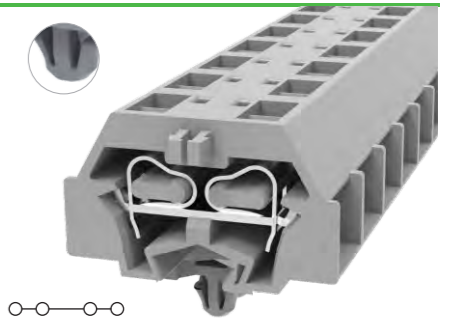

**WS2.5-MID-CO**

**WS2.5-END-CO**

порядковый номер	11030000157				11030000156				
ш/д/в	mm	6/32/22				12/32/22			
<b>Электрические параметры</b>		IEC IEC60947-7-1		UL UL1059		IEC IEC60947-7-1		UL UL1059	
Номинальное напряжение	В	800		600		800		600	
Номинальный ток	А	24		20		24		20	
Сечение провода	мм <sup>2</sup> /AWG	0.2-2.5		28-12		0.2-2.5		28-12	
<b>Варианты подключения</b>		Одножильный	Многожильный	Кабельный наконечник (с пластиковой изоляцией и без)		Одножильный	Многожильный	Кабельный наконечник (с пластиковой изоляцией и без)	
Один проводник	мм <sup>2</sup>	0.2-2.5	0.2-2.5	0.2-1.5	0.2-1.5	0.2-2.5	0.2-2.5	0.2-1.5	0.2-1.5
2 проводника с одинаковым сечением, многожильный, наконечник под двоянный провод	мм <sup>2</sup>	—	—	—	0.5	—	—	—	0.5
<b>Основная информация</b>									
Изоляционный материал/Уровень воспламеняемости(согласно UL 94)		PA/V0				PA/V0			
Температура эксплуатации	°C ( °F )	-40(-40)~105(221)				-40(-40)~105(221)			
Длина зачистки	мм	8-9				8-9			
цвет		Серый, красный, Синий (возможен другой цвет по запросу)				Серый, красный, Синий (возможен другой цвет по запросу)			
<b>Аксессуары</b>									
Кабельный наконечник		/				/			
Отвертка шлиц (Толщина жала x Ширина)	мм	0.5x3.5				0.5x3.5			
Перемычка смежных клемм(2 конт)		WFE-2.5				WFE-2.5			
Альтернативная перемычка		/				/			
Переходная перемычка		/				/			
Концевая крышка		D-WS2.5-MID-CO				D-WS2.5-END-CO			
Разделительная пластина		ATP-DS / ATP-PC N				ATP-DS / ATP-PC N			
Держатель защитного профиля		AP3-COVER / AP3-T / AP3-T-KS				AP3-COVER / AP3-T / AP3-T-KS			
Маркировка центрального паза		ZW5				ZW5			
Маркировка бокового паза		/				/			
Предупредительная табличка		/				/			
Держатель маркировки		/				/			
Групповой держатель маркировки		/				/			
Концевой стопор		/				/			
Защитный колпачок		/				/			

## Пружинная технология зажима

Проходные, много-контактные клеммы и клеммы заземления

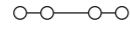

**WS2.5T-DB**

**WS2.5T-DB-11A(H)**

порядковый номер	11030000197				11030000373				
ш/д/в	mm	10/28/18				10/28/18			
<b>Электрические параметры</b>		IEC IEC60947-7-1		UL UL1059		IEC IEC60947-7-1		UL UL1059	
Номинальное напряжение	В	800		300		800		300	
Номинальный ток	А	24		15		24		15	
Сечение провода	мм <sup>2</sup> /AWG	0.2-2.5		28-14		0.2-2.5		28-14	
<b>Варианты подключения</b>		Одножильный	Многожильный	Кабельный наконечник (с пластиковой изоляцией и без)		Одножильный	Многожильный	Кабельный наконечник (с пластиковой изоляцией и без)	
Один проводник	мм <sup>2</sup>	0.2-2.5	0.2-2.5	0.2-2.5	0.2-2.5	0.2-2.5	0.2-2.5	0.2-2.5	0.2-2.5
2 проводника с одинаковым сечением, многожильный, наконечник под двоянный провод	мм <sup>2</sup>	—	—	—	0.5	—	—	—	0.5
<b>Основная информация</b>									
Изоляционный материал/Уровень воспламеняемости(согласно UL 94)		PA/V0				PA/V0			
Температура эксплуатации	°C ( °F )	-40(-40)~105(221)				-40(-40)~105(221)			
Длина зачистки	мм	8-9				8-9			
цвет		Серый, красный, Синий (возможен другой цвет по запросу)				Серый, красный, Синий (возможен другой цвет по запросу)			
<b>Аксессуары</b>									
Кабельный наконечник		/				/			
Отвертка шлиц (Толщина жала x Ширина)	мм	0.5x3.5				0.5x3.5			
Перемычка смежных клемм(2 конт)		WFE-2.5				WFE-2.5			
Концевая крышка		D-WS2.5-DB				D-WS2.5-DB-12A(H)			
Разделительная пластина		ATP-DS / ATP-PC N				ATP-DS / ATP-PC N			
Держатель защитного профиля		AP3-COVER / AP3-T / AP3-T-KS				AP3-COVER / AP3-T / AP3-T-KS			
Боковая маркировка		DEK5				/			
Предупредительная табличка		/				/			
Адаптер для установки DIN-рейки		WHH-WS1.5-DB				/			
Групповой держатель маркировки		/				/			
Концевой стопор		/				/			
Защитный колпачок		/				/			



## Пружинная технология зажима

Проходные, много-контактные клеммы и клеммы заземления

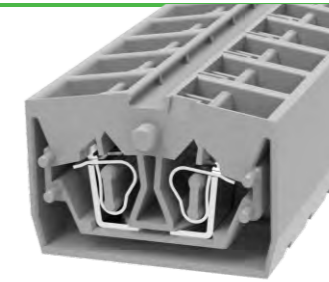
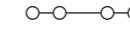

**WS2.5T-DIN15**

**WS2.5T-DIN35**

порядковый номер	11030000226				11030000688				
ш/д/в	мм	10/32/31.88				10/32/31.88(39.38)			
<b>Электрические параметры</b>		IEC IEC60947-7-1		UL UL1059		IEC IEC60947-7-1		UL UL1059	
Номинальное напряжение	В	800		600		800		600	
Номинальный ток	А	24		20		24		20	
Сечение провода	мм <sup>2</sup> /AWG	0.2-2.5		28-12		0.2-2.5		28-12	
<b>Варианты подключения</b>		Одножильный	Многожильный	Кабельный наконечник (с пластиковой изоляцией и без)		Одножильный	Многожильный	Кабельный наконечник (с пластиковой изоляцией и без)	
Один проводник	мм <sup>2</sup>	0.2-2.5	0.2-2.5	0.2-1.5	0.2-1.5	0.2-2.5	0.2-2.5	0.2-1.5	0.2-1.5
2 проводника с одинаковым сечением, многожильный, наконечник под двоянный провод	мм <sup>2</sup>	—	—	—	0.5	—	—	—	0.5
<b>Основная информация</b>									
Изоляционный материал/Уровень воспламеняемости(согласно UL 94)		PA/V0				PA/V0			
Температура эксплуатации	°C ( °F )	-40(-40)~105(221)				-40(-40)~105(221)			
Длина зачистки	мм	8-9				8-9			
цвет		Серый, красный, Синий (возможен другой цвет по запросу)				Серый, красный, Синий (возможен другой цвет по запросу)			
<b>Аксессуары</b>									
Кабельный наконечник		/				/			
Отвертка шлиц (Толщина жала x Ширина)	мм	0.5x3.5				0.5x3.5			
Переключатель смежных клемм(2 конт)		/				/			
Концевая крышка		D-WS2.5-MID-CO				D-WS2.5-MID-CO			
Разделительная пластина		ATP-DS / ATP-PC N				ATP-DS / ATP-PC N			
Держатель защитного профиля		AP3-COVER / AP3-T / AP3-T-KS				AP3-COVER / AP3-T / AP3-T-KS			
Боковая маркировка		ZW5				ZW5			
Предупредительная табличка		/				/			
Адаптер для установки DIN-рейки		WHH-WS1.5-DB				/			
Групповой держатель маркировки		/				/			
Концевой стопор		NS15				NS35/7.5 & NS35/15 (Steel and Aluminium alloy are optional)			
Защитный колпачок		NS35/7.5-CAP NS35/15-CAP				NS35/7.5-CAP NS35/15-CAP			

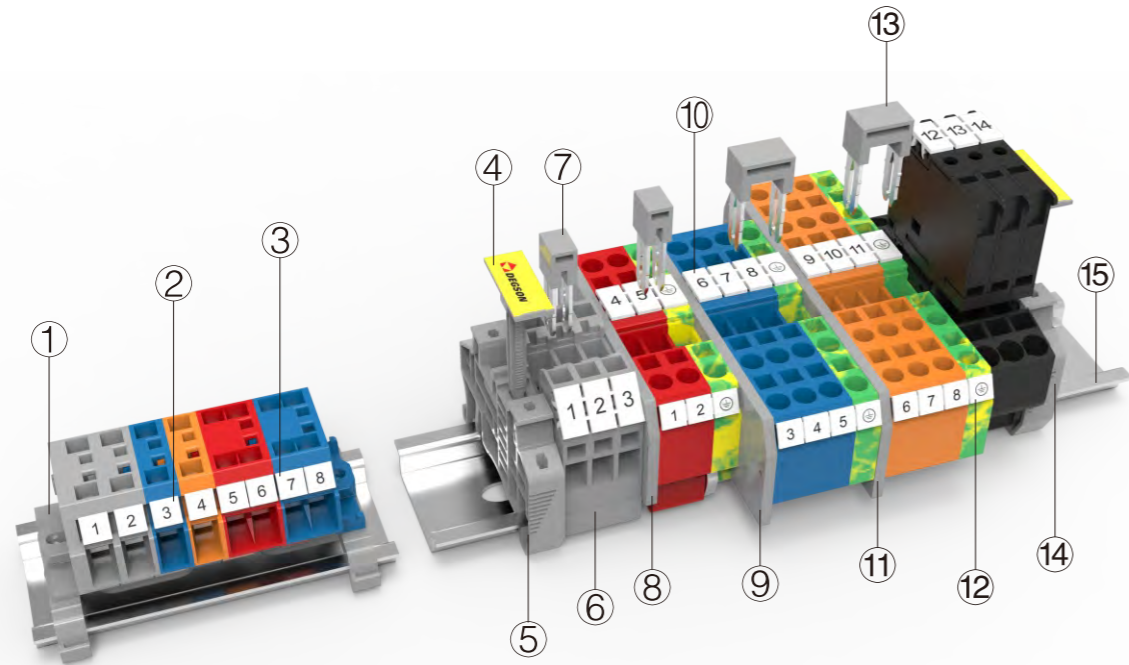
## Пружинная технология зажима

Проходные, много-контактные клеммы и клеммы заземления


**WS2.5T-MID-CO**

**WS2.5T-END-CO**

порядковый номер	11030000229				11030000228				
ш/д/в	мм	10/32/22				10/32/22			
<b>Электрические параметры</b>		IEC IEC60947-7-1		UL UL1059		IEC IEC60947-7-1		UL UL1059	
Номинальное напряжение	В	800		600		800		600	
Номинальный ток	А	24		20		24		20	
Сечение провода	мм <sup>2</sup> /AWG	0.2-2.5		28-12		0.2-2.5		28-12	
<b>Варианты подключения</b>		Одножильный	Многожильный	Кабельный наконечник (с пластиковой изоляцией и без)		Одножильный	Многожильный	Кабельный наконечник (с пластиковой изоляцией и без)	
Один проводник	мм <sup>2</sup>	0.2-2.5	0.2-2.5	0.2-1.5	0.2-1.5	0.2-2.5	0.2-2.5	0.2-1.5	0.2-1.5
2 проводника с одинаковым сечением, многожильный, наконечник под двоянный провод	мм <sup>2</sup>	—	—	—	0.5	—	—	—	0.5
<b>Основная информация</b>									
Изоляционный материал/Уровень воспламеняемости(согласно UL 94)		PA/V0				PA/V0			
Температура эксплуатации	°C ( °F )	-40(-40)~105(221)				-40(-40)~105(221)			
Длина зачистки	мм	8-9				8-9			
цвет		Серый, красный, Синий (возможен другой цвет по запросу)				Серый, красный, Синий (возможен другой цвет по запросу)			
<b>Аксессуары</b>									
Кабельный наконечник		/				/			
Отвертка шлиц (Толщина жала x Ширина)	мм	0.5x3.5				0.5x3.5			
Переключатель смежных клемм		/				/			
Альтернативная переключатель		/				/			
Переходная переключатель		/				/			
Концевая крышка		D-WS2.5-MID-CO				D-WS2.5-END-CO			
Разделительная пластина		ATP-DS / ATP-PC N				ATP-DS / ATP-PC N			
Держатель защитного профиля		AP3-COVER / AP3-T / AP3-T-KS				AP3-COVER / AP3-T / AP3-T-KS			
Маркировка центрального паза		ZW5				ZW5			
Маркировка бокового паза		/				/			
Предупредительная табличка		/				/			
Держатель маркировки		/				/			
Групповой держатель маркировки		/				/			
Концевой стопор		/				/			
Защитный колпачок		/				/			

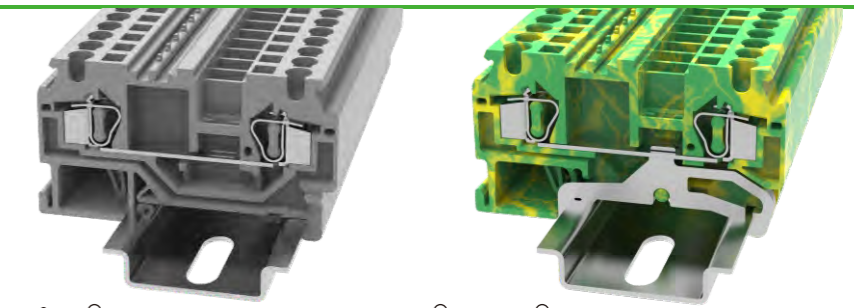


Описание	Артикул	Комментарии
1 Монтажная площадка с винтом	WHN-WS1.5-DB-01P-11-00A(H)	Для установки на Дин рейку NS35 по фиксирующим фланцам.
2 Маркировка	DEK6-50P-19-00A(H)	Маркировка для установки по бокам клемм WS4-DBкв.мм
3 Маркировка	DEK6-50P-19-00A(H)	Маркировка для установки по бокам клемм WS4T-DBкв.мм
4 Держатель маркировки	KLM3-20x8-11-00A(H)	Подходит для E-PC, используется для маркировки
5 Концевой стопор	E-WS N-01P-11-00A(H)	Препятствует перемещению оборудования по DIN рейке NS35
6 Клеммы	WS4-SD-01P-11-00A(H)	Клемма пружинным зажимом 4 мм <sup>2</sup>
7 Смежная перемычка	WFA4-01P-11-00A(H)	2 конт.перемычка для клемм серии WS4кв.мм
8 Концевая крышка	D-WS4-01P-11-00A(H)	Концевая крышка для WS4&WS4-PE
9 Концевая крышка	D-WS4-TW-01P-11-00A(H)	Концевая крышка для WS4-TW&WS4-TW-PE
10 Маркировка	ZB6-10P-19-00A(H)	Маркировка для установки в верхней части клемм серии WS4кв.мм
11 Концевая крышка	D-WS4-QU-01P-11-00A(H)	Концевая крышка для WS4-QU&WS4-QU-PE
12 Маркировка	DEK6-50P-19-00A(H)	Маркировка для установки по бокам клемм WS4кв.мм
13 Альтернативная перемычка	WFB4-01P-11-00A(H)	2 конт.перемычка для клемм серии WS4кв.мм
14 Концевой стопор	E-WS N-01P-11-00A(H)	Препятствует перемещению оборудования по DIN рейке NS35
15 DIN - рейка	NS35/7.5-0150-00A(H)	DIN рейка NS35

Электрическая цепь			
	○ Место подключение провода		Установка предохранителя
	● Место установки перемычки		Установка резистора
			Установка диода
	Размыкатель		Точка подключения в цепь
	Заземление		

## Пружинная технология зажима

Проходные, много-контактные клеммы и клеммы заземления


**WS4**
**WS4-PE**

порядковый номер		11030000273	11030000291					
ШД/В(NS35/7.5&NS35/15)	мм	6/60.4/36.45(43.95)	6/60.4/36.45(43.95)					
Электрические параметры		IEC	UL					
		IEC60947-7-1	UL1059					
Номинальное напряжение	В	800	600					
Номинальный ток	А	24	15					
Сечение провода	мм <sup>2</sup> /AWG	0.2-4	28-12					
Варианты подключения		Одножильный	Многожильный	Кабельный наконечник (с пластиковой изоляцией и без)	Одножильный	Многожильный	Кабельный наконечник (с пластиковой изоляцией и без)	
	Один проводник	мм <sup>2</sup>	0.2-4	0.2-4	0.2-4	0.2-4	0.2-4	0.2-4
2 проводника с одинаковым сечением, многожильный, наконечник под двоянный провод	мм <sup>2</sup>	—	—	—	0.5-1	—	—	0.5-1

### Основная информация

Изоляционный материал/Уровень воспламеняемости(согласно UL 94)		PA/V0	PA/V0
Температура эксплуатации	°C ( °F )	-40(-40)~105(221)	-40(-40)~105(221)
Длина зачистки	мм	13-14	13-14
цвет		Серый, красный, Синий (возможен другой цвет по запросу)	Желто-зеленый

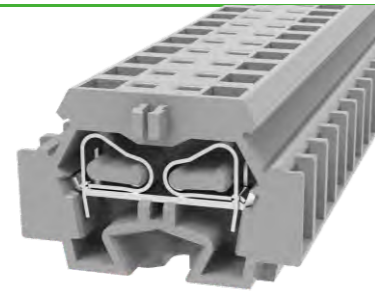
### Аксессуары

Кабельный наконечник		/	/
Отвертка шлиц (Толщина жала x Ширина)	мм	0.5x3.5	0.5x3.5
Перемычка смежных клемм		WFA4	/
Альтернативная перемычка		WFB4	/
Переходная перемычка		/	/
Концевая крышка		D-WS4	D-WS4
Разделительная пластина		ATP-DS / ATP-PC N	ATP-DS / ATP-PC N
Держатель защитного профиля		AP3-COVER / AP3-T / AP3-T-KS	AP3-COVER / AP3-T / AP3-T-KS
Маркировка центрального паза		ZB6 / ZS6 / WB5	ZB6 / ZS6 / WB5
Маркировка бокового паза		DEK6	DEK6
Предупредительная табличка		EEA4	EEA4
Держатель маркировки		DLM2 / KLM3-20x8 / KLM3-44x8	DLM2 / KLM3-20x8 / KLM3-44x8
Концевой стопор		E-PC 1100A / E-WS N	E-PC 1100A / E-WS N
Защитный колпачок		NS35/7.5-CAP NS35/15-CAP	NS35/7.5-CAP NS35/15-CAP



## Пружинная технология зажима

Проходные, много-контактные клеммы и клеммы заземления

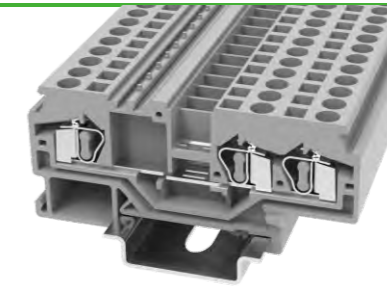
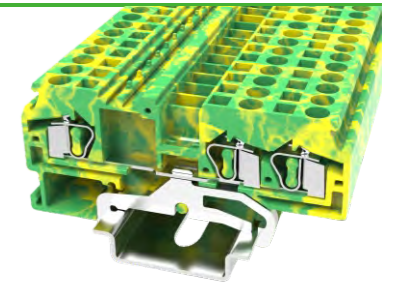

**WS4-DB**

CE ENE RoHS REACH

порядковый номер	11030000281			
Width/Length/Height	mm	7/33.4/23		
Электрические параметры		IEC	UL	
		IEC60947-7-1	UL1059	
Номинальное напряжение	B	630	300	
Номинальный ток	A	32	20	
Сечение провода	мм <sup>2</sup> /AWG	0.2-4	28-12	
Варианты подключения		Одножильный	Многожильный	Кабельный наконечник (с пластиковой изоляцией и без)
	Один проводник	мм <sup>2</sup>	0.2-4	0.2-4
2 проводника с одинаковым сечением, многожильный, наконечник под двоянный провод	мм <sup>2</sup>	—	—	0.5-1
<b>Основная информация</b>				
Изоляционный материал/Уровень воспламеняемости(согласно UL 94)		PA/V0		
Температура эксплуатации	°C ( °F )	-40(-40)~105(221)		
Длина зачистки	мм	10-11		
цвет		Серый, красный, Синий (возможен другой цвет по запросу)		
<b>Аксессуары</b>				
Кабельный наконечник		/		
Отвертка шлиц (Толщина жала x Ширина)	мм	0.5x3.5		
Переключатель смежных клемм		/		
Концевая крышка		D-WS4-DB		
Разделительная пластина		ATP-DS / ATP-PC N		
Держатель защитного профиля		AP3-COVER / AP3-T / AP3-T-KS		
Боковая маркировка		DEK6		
Предупредительная табличка		/		
Адаптер для установки DIN-рейки		WHH-WS1.5-DB		
Групповой держатель маркировки		/		
Концевой стопор		/		
Защитный колпачок		NS35/7.5-CAP NS35/15-CAP		

## Пружинная технология зажима

Проходные, много-контактные клеммы и клеммы заземления


**WS4-TW**

**WS4-TW-PE**

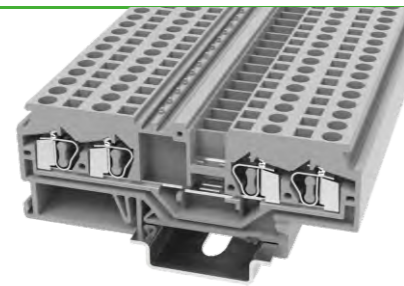
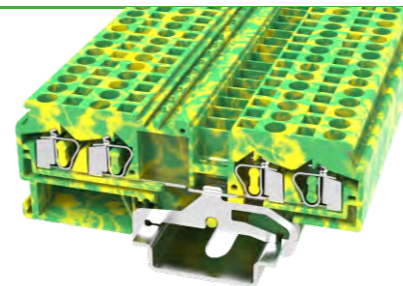
CE ENE RoHS REACH ccc

CE ENE RoHS REACH ccc

порядковый номер	11030000302		11030000305	
ШД/В(NS35/7.5&NS35/15)	мм	6/73.5/36.45(43.95)		6/73.5/36.45(43.95)
Электрические параметры		IEC	UL	
		IEC60947-7-1	UL1059	
Номинальное напряжение	B	800	600	
Номинальный ток	A	32	20	
Сечение провода	мм <sup>2</sup> /AWG	0.2-4	28-12	
Варианты подключения		Одножильный	Многожильный	Кабельный наконечник (с пластиковой изоляцией и без)
	Один проводник	мм <sup>2</sup>	0.2-4	0.2-4
2 проводника с одинаковым сечением, многожильный, наконечник под двоянный провод	мм <sup>2</sup>	—	—	0.5-1
<b>Основная информация</b>				
Изоляционный материал/Уровень воспламеняемости(согласно UL 94)		PA/V0		PA/V0
Температура эксплуатации	°C ( °F )	-40(-40)~105(221)		-40(-40)~105(221)
Длина зачистки	мм	10-12		10-12
цвет		Серый, красный, Синий (возможен другой цвет по запросу)		Желто-зеленый
<b>Аксессуары</b>				
Кабельный наконечник		/		/
Отвертка шлиц (Толщина жала x Ширина)	мм	0.5x3.5		0.5x3.5
Переключатель смежных клемм		WFA4		/
Альтернативная переключатель		WFB4		/
Переходная переключатель		/		/
Концевая крышка		D-WS4-TW		D-WS4-TW
Разделительная пластина		ATP-DS / ATP-PC N		ATP-DS / ATP-PC N
Держатель защитного профиля		AP3-COVER / AP3-T / AP3-T-KS		AP3-COVER / AP3-T / AP3-T-KS
Маркировка центрального паза		ZB6 / ZS6 / WB5		ZB6 / ZS6 / WB5
Маркировка бокового паза		DEK6		DEK6
Предупредительная табличка		EEA4		EEA4
Держатель маркировки		/		/
Групповой держатель маркировки		DLM2 / KLM3-20x8 / KLM3-44x8		DLM2 / KLM3-20x8 / KLM3-44x8
Концевой стопор		E-PC 1100A / E-WS N		E-PC 1100A / E-WS N
Защитный колпачок		NS35/7.5-CAP NS35/15-CAP		NS35/7.5-CAP NS35/15-CAP

## Пружинная технология зажима

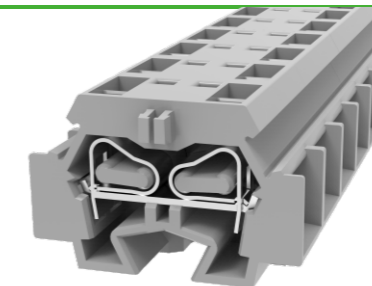
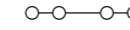
Проходные, много-контактные клеммы и клеммы заземления


**WS4-QU**

**WS4-QU-PE**

порядковый номер	11030000292				11030000294				
Ш/Д/В(NS35/7.5&NS35/15)	мм	6/86.2/36.45(43.95)				6/86.2/36.45(43.95)			
Электрические параметры		IEC		UL		IEC		UL	
		IEC60947-7-1		UL1059		IEC60947-7-2		UL1059	
Номинальное напряжение	В	800		600		/		/	
Номинальный ток	А	32		20		/		/	
Сечение провода	мм <sup>2</sup> /AWG	0.2-4		28-12		0.2-4		28-12	
Варианты подключения		Одножильный	Многожильный	Кабельный наконечник (с пластиковой изоляцией и без)		Одножильный	Многожильный	Кабельный наконечник (с пластиковой изоляцией и без)	
	Один проводник	мм <sup>2</sup>	0.2-4	0.2-4	0.2-2.5	0.2-2.5	0.2-4	0.2-4	0.2-2.5
2 проводника с одинаковым сечением, многожильный, наконечник под двоянный провод	мм <sup>2</sup>	—	—	—	0.5-1	—	—	—	0.5-1
<b>Основная информация</b>									
Изоляционный материал/Уровень воспламеняемости(согласно UL 94)		PA/V0				PA/V0			
Температура эксплуатации	°C ( °F )	-40(-40)~105(221)				-40(-40)~105(221)			
Длина зачистки	мм	11-12				11-12			
цвет		Серый, красный, Синий (возможен другой цвет по запросу)				Желто-зеленый			
<b>Аксессуары</b>									
Кабельный наконечник		/				/			
Отвертка шлиц (Толщина жала x Ширина)	мм	0.5x3.5				0.5x3.5			
Переключатель смежных клемм		WFA4				/			
Альтернативная переключатель		WFB4				/			
Переходная переключатель		/				/			
Концевая крышка		D-WS4-QU				D-WS4-QU			
Разделительная пластина		ATP-DS / ATP-PC N				ATP-DS / ATP-PC N			
Держатель защитного профиля		AP3-COVER / AP3-T / AP3-T-KS				AP3-COVER / AP3-T / AP3-T-KS			
Маркировка центрального паза		ZB6 / ZS6 / WB5				ZB6 / ZS6 / WB5			
Маркировка бокового паза		DEK6				DEK6			
Предупредительная табличка		EEA4				EEA4			
Держатель маркировки		/				/			
Групповой держатель маркировки		DLM2 / KLM3-20x8 / KLM3-44x8				DLM2 / KLM3-20x8 / KLM3-44x8			
Концевой стопор		E-PC 1100A / E-WS N				E-PC 1100A / E-WS N			
Защитный колпачок		NS35/7.5-CAP NS35/15-CAP				NS35/7.5-CAP NS35/15-CAP			

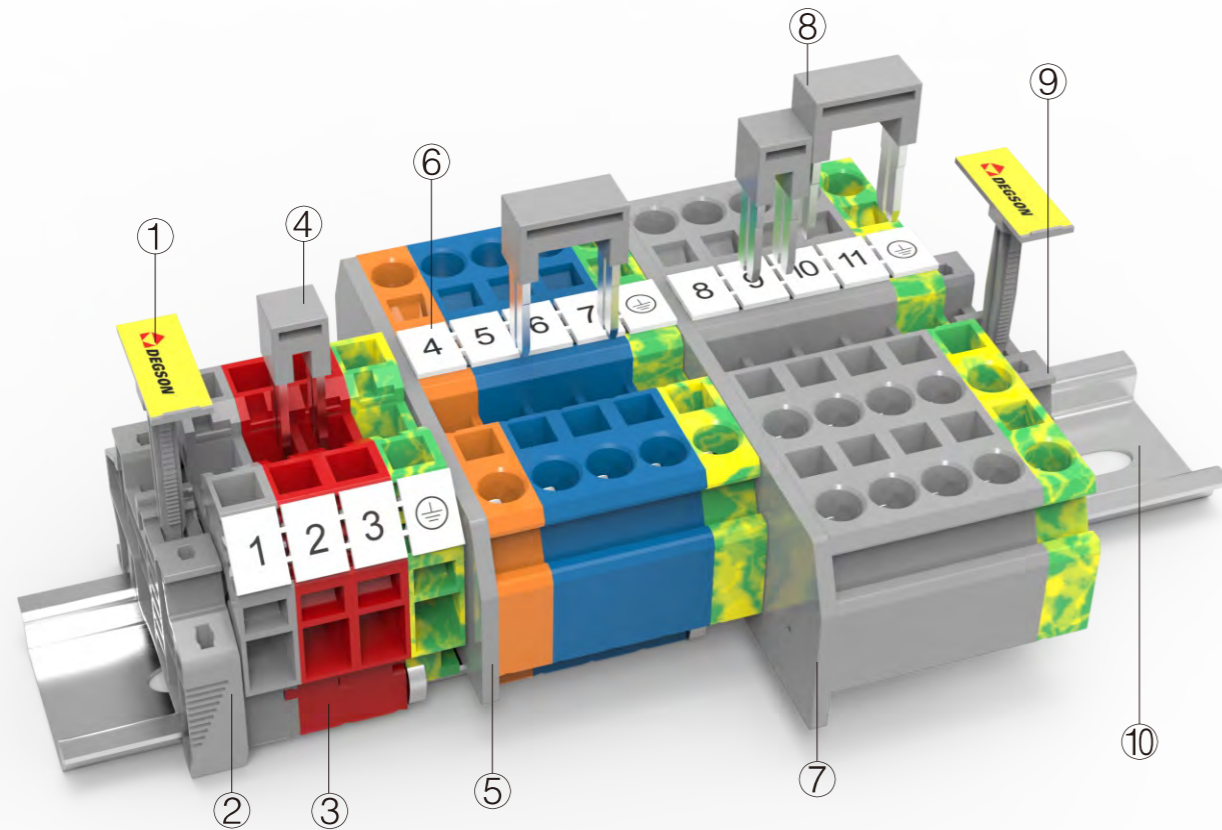
## Пружинная технология зажима

Проходные, много-контактные клеммы и клеммы заземления


**WS4T-DB**

порядковый номер	11030000299				
Width/Length/Height	мм	12/33.4/23			
Электрические параметры		IEC		UL	
		IEC60947-7-1		UL1059	
Номинальное напряжение	В	800		300	
Номинальный ток	А	32		20	
Сечение провода	мм <sup>2</sup> /AWG	0.2-4		28-12	
Варианты подключения		Одножильный	Многожильный	Кабельный наконечник (с пластиковой изоляцией и без)	
	Один проводник	мм <sup>2</sup>	0.2-4	0.2-4	0.2-4
2 проводника с одинаковым сечением, многожильный, наконечник под двоянный провод	мм <sup>2</sup>	—	—	—	0.5-1
<b>Основная информация</b>					
Изоляционный материал/Уровень воспламеняемости(согласно UL 94)		PA/V0			
Температура эксплуатации	°C ( °F )	-40(-40)~105(221)			
Длина зачистки	мм	10-11			
цвет		Серый, красный, Синий (возможен другой цвет по запросу)			
<b>Аксессуары</b>					
Кабельный наконечник		/			
Отвертка шлиц (Толщина жала x Ширина)	мм	0.5x3.5			
Переключатель смежных клемм		/			
Концевая крышка		D-WS4-DB			
Разделительная пластина		ATP-DS / ATP-PC N			
Держатель защитного профиля		AP3-COVER / AP3-T / AP3-T-KS			
Боковая маркировка		DEK6			
Предупредительная табличка		/			
Адаптер для установки DIN-рейки		WHH-WS1.5-DB			
Групповой держатель маркировки		/			
Концевой стопор		/			
Защитный колпачок		/			





Описание	Артикул	Комментарии
1 Держатель маркировки	KLM3-20x8-11-00A(H)	Подходит для E-PC-1100A(H) и E-WS N
2 Концевой стопор	E-WS N-01P-11-00A(H)	Препятствует перемещению оборудования по DIN рейке NS35
3 Клеммы	WS6-SD-01P-11-00A(H)	Клемма пружинным зажимом 6 мм <sup>2</sup>
4 Смежная перемычка	WFA6-01P-11-00A(H)	2 конт. перемычка для клемм серии WS6кв.мм
5 Концевая крышка	D-WS6-01P-11-00A(H)	Концевая крышка для WS6&WS6-PE
6 Маркировка	ZB8-10P-19-00A(H)	Маркировка для установки в верхней части клемм серии WS6кв.мм
7 Концевая крышка	D-WS6-TW-01P-11-00A(H)	Концевая крышка для WS6-TW&WS6-TW-PE
8 Альтернативная перемычка	WFB6-01P-11-00A(H)	2 конт. перемычка для клемм серии WS6кв.мм
9 Концевой стопор	E-WS N-01P-11-00A(H)	Препятствует перемещению оборудования по DIN рейке NS35
10 DIN - рейка	NS35/7.5-0150-00A(H)	DIN рейка NS35

**Электрическая цепь**

**Пружинная технология зажима**

Проходные, много-контактные клеммы и клеммы заземления

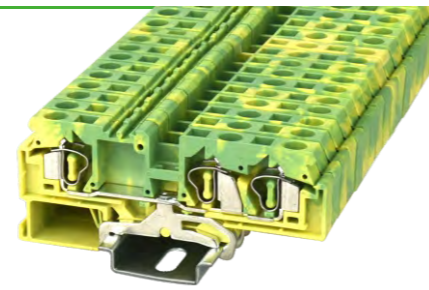

**WS6**

**WS6-PE**

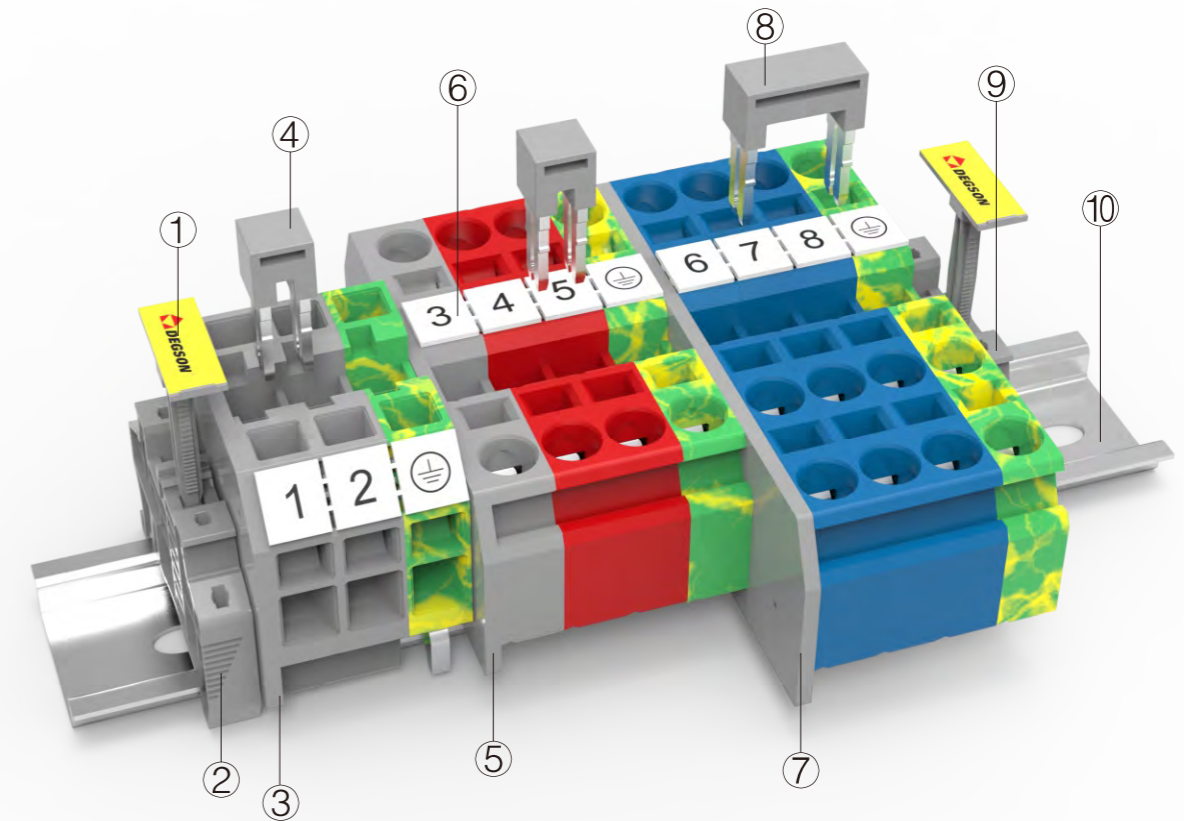

порядковый номер	11030000306				11030000314				
ШД/В(NS35/7.5&NS35/15)	мм	8/74.5/40(47.5)				8/74.5/40(47.5)			
<b>Электрические параметры</b>		IEC IEC60947-7-1		UL UL1059		IEC IEC60947-7-2		UL UL1059	
	Номинальное напряжение	В	800		600		/		/
Номинальный ток	А	41		30		/		/	
Сечение провода	мм <sup>2</sup> /AWG	0.2-6		24-10		0.2-6		24-10	
<b>Варианты подключения</b>		Одножильный	Многожильный	Кабельный наконечник (с пластиковой изоляцией и без)		Одножильный	Многожильный	Кабельный наконечник (с пластиковой изоляцией и без)	
	Один проводник	мм <sup>2</sup>	0.2-6	0.2-6	0.2-6	0.2-6	0.2-6	0.2-6	0.2-6
2 проводника с одинаковым сечением, многожильный, наконечник под сдвоенный провод	мм <sup>2</sup>	—	—	—	0.5-2.5	—	—	—	0.5-2.5
<b>Основная информация</b>									
Изоляционный материал/Уровень воспламеняемости(согласно UL 94)		PA/V0				PA/V0			
Температура эксплуатации	°C ( °F )	-40(-40)~105(221)				-40(-40)~105(221)			
Длина зачистки	мм	12-13				12-13			
цвет		Серый, красный, Синий (возможен другой цвет по запросу)				Желто-зеленый			
<b>Аксессуары</b>									
Кабельный наконечник		/				/			
Отвертка шлиц (Толщина жала x Ширина)	мм	0.8x5.5				0.8x5.5			
Перемычка смежных клемм		WFA6				/			
Альтернативная перемычка		WFB6				/			
Переходная перемычка		/				/			
Концевая крышка		D-WS6				D-WS6			
Разделительная пластина		ATP-DS / ATP-PC N				ATP-DS / ATP-PC N			
Держатель защитного профиля		AP3-COVER / AP3-T / AP3-T-KS				AP3-COVER / AP3-T / AP3-T-KS			
Маркировка центрального паза		ZB8 / ZS8 / WB5				ZB8 / ZS8 / WB5			
Маркировка бокового паза		/				/			
Предупредительная табличка		EEA6				EEA6			
Держатель маркировки		/				/			
Групповой держатель маркировки		DLM2 / KLM3-20x8 / KLM3-44x8				DLM2 / KLM3-20x8 / KLM3-44x8			
Концевой стопор		E-PC 1100A / E-WS N				E-PC 1100A / E-WS N			
Защитный колпачок		NS35/7.5-CAP NS35/15-CAP				NS35/7.5-CAP NS35/15-CAP			

## Пружинная технология зажима

Проходные, много-контактные клеммы и клеммы заземления


**WS6-TW**

**WS6-TW-PE**


порядковый номер	11030000320				11030000322				
Ш/Д/В(НС35/7.5&НС35/15)	мм	8/93/40(47.5)		8/93/40(47.5)					
<b>Электрические параметры</b>		IEC	UL	IEC	UL				
		IEC60947-7-1		UL1059		IEC60947-7-2		UL1059	
Номинальное напряжение	В	800		600		/		/	
Номинальный ток	А	41		30		/		/	
Сечение провода	мм <sup>2</sup> /AWG	0.2-6		24-10		0.2-6		24-10	
<b>Варианты подключения</b>		Одножильный	Многожильный	Кабельный наконечник (с пластиковой изоляцией и без)	Одножильный	Многожильный	Кабельный наконечник (с пластиковой изоляцией и без)		
Один проводник	мм <sup>2</sup>	0.2-6	0.2-6	0.2-6	0.2-6	0.2-6	0.2-6		
2 проводника с одинаковым сечением, многожильный, наконечник под двоянный провод	мм <sup>2</sup>	—	—	—	0.5-2.5	—	—		
<b>Основная информация</b>									
Изоляционный материал/Уровень воспламеняемости(согласно UL 94)		PA/V0				PA/V0			
Температура эксплуатации	°C ( °F )	-40(-40)~105(221)				-40(-40)~105(221)			
Длина зачистки	мм	13-14				13-14			
цвет		Серый, красный, Синий (возможен другой цвет по запросу)				Желто-зеленый			
<b>Аксессуары</b>									
Кабельный наконечник		/				/			
Отвертка шлиц (Толщина жала x Ширина)	мм	0.8x5.5				0.8x5.5			
Перемычка смежных клемм		WFA6				/			
Альтернативная перемычка		WFB6				/			
Переходная перемычка		/				/			
Концевая крышка		D-WS6-TW				D-WS6-TW			
Разделительная пластина		ATP-DS / ATP-PC N				ATP-DS / ATP-PC N			
Держатель защитного профиля		AP3-COVER / AP3-T / AP3-T-KS				AP3-COVER / AP3-T / AP3-T-KS			
Маркировка центрального паза		ZB8 / ZS8 / WB5				ZB8 / ZS8 / WB5			
Маркировка бокового паза		/				/			
Предупредительная табличка		EEA6				EEA6			
Держатель маркировки		/				/			
Групповой держатель маркировки		DLM2 / KLM3-20x8 / KLM3-44x8				DLM2 / KLM3-20x8 / KLM3-44x8			
Концевой стопор		E-PC 1100A / E-WS N				E-PC 1100A / E-WS N			
Защитный колпачок		NS35/7.5-CAP NS35/15-CAP				NS35/7.5-CAP NS35/15-CAP			



Описание	Артикул	Комментарии
① Держатель маркировки	KLM3-20x8-11-00A(H)	Подходит для E-PC-1100A(H) и E-WS N
② Концевой стопор	E-WS N-01P-11-00A(H)	Препятствует перемещению оборудования по DIN рейке NS35
③ Концевая крышка	D-WS10-SD-01P-11-00A(H)	Концевая крышка для WS10-SD&WS10-SD-PE
④ Смежная перемычка	WFA10-01P-11-00A(H)	2 конт.перемычка для клемм серии WS10кв.мм
⑤ Концевая крышка	D-WS10-01P-11-00A(H)	Концевая крышка для WS10&WS10-PE
⑥ Маркировка	ZB10-10P-19-00A(H)	Маркировка для установки в верхней части клемм серии WS10кв.мм
⑦ Концевая крышка	D-WS10-TW-01P-11-00A(H)	Концевая крышка для WS10-TW&WS10-TW-PE
⑧ Альтернативная перемычка	WFB10-01P-11-00A(H)	2 конт.перемычка для клемм серии WS10кв.мм
⑨ Концевой стопор	E-WS N-01P-11-00A(H)	Препятствует перемещению оборудования по DIN рейке NS35
⑩ DIN - рейка	NS35/7.5-0150-00A(H)	DIN рейка NS35

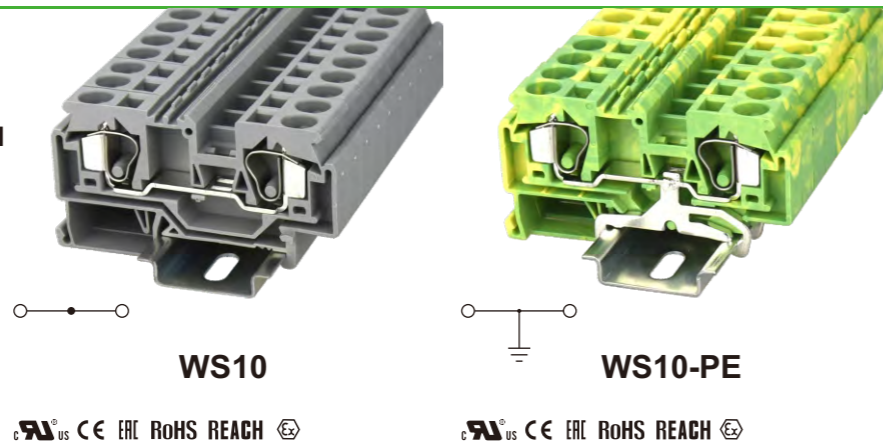
### Электрическая цепь

	○ Место подключение провода	⊞ Установка предохранителя	⋈ Размыкатель
	● Место установки перемычки	⊞ Установка резистора	• Точка подключения в цепь
	⊞ Подключение светодиода	⊞ Заземление	⊞ Установка диода



## Пружинная технология зажима

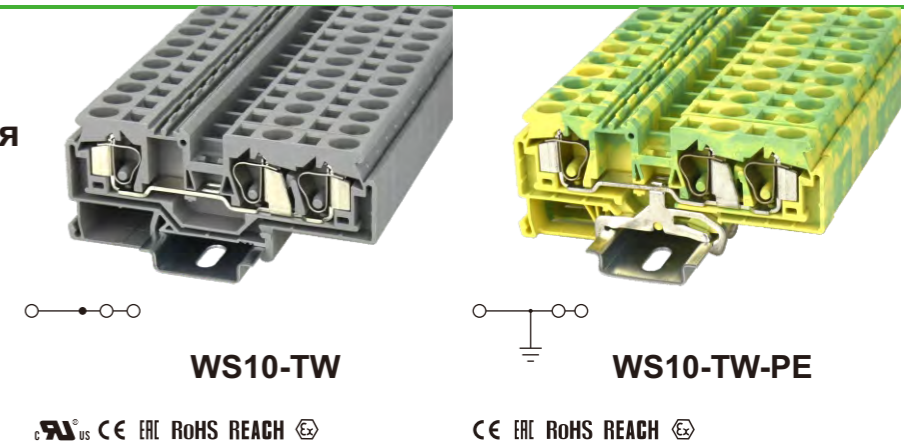
Проходные, много-контактные клеммы и клеммы заземления


**WS10**
**WS10-PE**

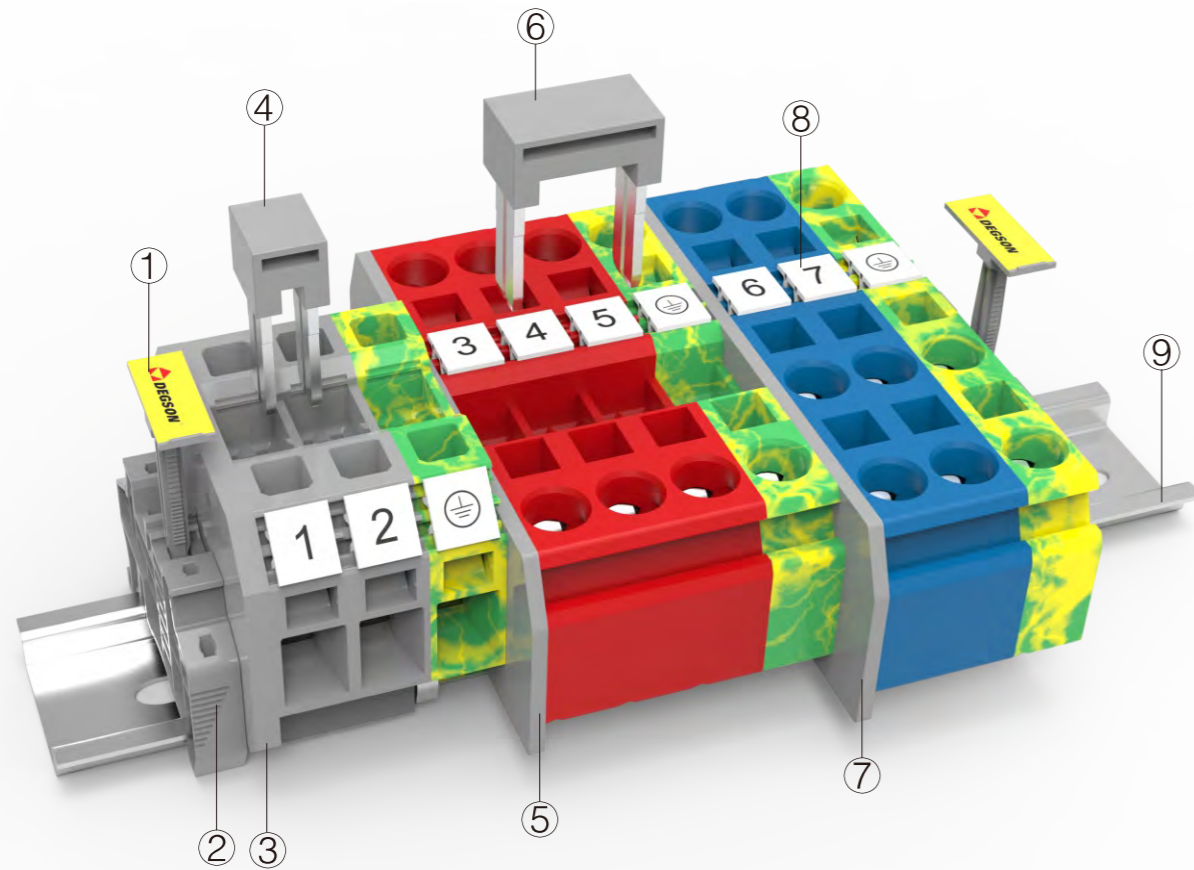
порядковый номер	11030000001				11030000020			
Ш/Д/В(НС35/7.5&НС35/15)	мм	10/77.5/42.5(50)		10/77.5/42.5(50)				
<b>Электрические параметры</b>		IEC IEC60947-7-1	UL UL1059	IEC IEC60947-7-2	UL UL1059			
Номинальное напряжение	В	800	600	/	/			
Номинальный ток	А	57	50	/	/			
Сечение провода	мм <sup>2</sup> /AWG	0.2-10	24-8	0.2-10	24-8			
<b>Варианты подключения</b>		Одножильный	Многожильный	Кабельный наконечник (с пластиковой изоляцией и без)	Одножильный	Многожильный	Кабельный наконечник (с пластиковой изоляцией и без)	
Один проводник	мм <sup>2</sup>	0.2-10	0.2-10	0.2-10	0.2-10	0.2-10	0.2-10	
2 проводника с одинаковым сечением, многожильный, наконечник под двоянный провод	мм <sup>2</sup>	—	—	—	—	—	—	0.5-4
<b>Основная информация</b>								
Изоляционный материал/Уровень воспламеняемости(согласно UL 94)		PA/V0			PA/V0			
Температура эксплуатации	°C ( °F )	-40(-40)~105(221)			-40(-40)~105(221)			
Длина зачистки	мм	13-14			13-14			
цвет		Серый, красный, Синий (возможен другой цвет по запросу)			Желто-зеленый			
<b>Аксессуары</b>								
Кабельный наконечник		/			/			
Отвертка шлиц (Толщина жала x Ширина)	мм	0.8x5.5			0.8x5.5			
Перемычка смежных клемм		WFA10			/			
Альтернативная перемычка		WFB10			/			
Переходная перемычка		/			/			
Концевая крышка		D-WS10			D-WS10			
Разделительная пластина		ATP-DS / ATP-PC N			ATP-DS / ATP-PC N			
Держатель защитного профиля		AP3-COVER / AP3-T / AP3-T-KS			AP3-COVER / AP3-T / AP3-T-KS			
Маркировка центрального паза		ZB10 / ZS10 / WB5			ZB10 / ZS10 / WB5			
Маркировка бокового паза		/			/			
Предупредительная табличка		EEA10			EEA10			
Держатель маркировки		DLM2 / KLM3-20x8 / KLM3-44x8			DLM2 / KLM3-20x8 / KLM3-44x8			
Групповой держатель маркировки		DLM2 / KLM3-20x8 / KLM3-44x8			DLM2 / KLM3-20x8 / KLM3-44x8			
Концевой стопор		E-PC 1100A / E-WS N			E-PC 1100A / E-WS N			
Защитный колпачок		NS35/7.5-CAP / NS35/15-CAP			NS35/7.5-CAP / NS35/15-CAP			

## Пружинная технология зажима

Проходные, много-контактные клеммы и клеммы заземления


**WS10-TW**
**WS10-TW-PE**

порядковый номер	11030000023				11030000026			
Ш/Д/В(НС35/7.5&НС35/15)	мм	10/97.5/42.5(50)		10/97.5/42.5(50)				
<b>Электрические параметры</b>		IEC IEC60947-7-1	UL UL1059	IEC IEC60947-7-2	UL UL1059			
Номинальное напряжение	В	800	600	/	/			
Номинальный ток	А	57	50	/	/			
Сечение провода	мм <sup>2</sup> /AWG	0.2-10	24-8	0.2-10	24-8			
<b>Варианты подключения</b>		Одножильный	Многожильный	Кабельный наконечник (с пластиковой изоляцией и без)	Одножильный	Многожильный	Кабельный наконечник (с пластиковой изоляцией и без)	
Один проводник	мм <sup>2</sup>	0.2-10	0.2-10	0.2-10	0.2-10	0.2-10	0.2-10	
2 проводника с одинаковым сечением, многожильный, наконечник под двоянный провод	мм <sup>2</sup>	—	—	—	—	—	—	0.5-4
<b>Основная информация</b>								
Изоляционный материал/Уровень воспламеняемости(согласно UL 94)		PA/V0			PA/V0			
Температура эксплуатации	°C ( °F )	-40(-40)~105(221)			-40(-40)~105(221)			
Длина зачистки	мм	13-14			13-14			
цвет		Серый, красный, Синий (возможен другой цвет по запросу)			Желто-зеленый			
<b>Аксессуары</b>								
Кабельный наконечник		/			/			
Отвертка шлиц (Толщина жала x Ширина)	мм	0.8x5.5			0.8x5.5			
Перемычка смежных клемм		WFA10			/			
Альтернативная перемычка		WFB10			/			
Переходная перемычка		/			/			
Концевая крышка		D-WS10-TW			D-WS10-TW			
Разделительная пластина		ATP-DS / ATP-PC N			ATP-DS / ATP-PC N			
Держатель защитного профиля		AP3-COVER / AP3-T / AP3-T-KS			AP3-COVER / AP3-T / AP3-T-KS			
Маркировка центрального паза		ZB10 / ZS10 / WB5			ZB10 / ZS10 / WB5			
Маркировка бокового паза		/			/			
Предупредительная табличка		EEA10			EEA10			
Держатель маркировки		DLM2 / KLM3-20x8 / KLM3-44x8			DLM2 / KLM3-20x8 / KLM3-44x8			
Групповой держатель маркировки		DLM2 / KLM3-20x8 / KLM3-44x8			DLM2 / KLM3-20x8 / KLM3-44x8			
Концевой стопор		E-PC 1100A / E-WS N			E-PC 1100A / E-WS N			
Защитный колпачок		NS35/7.5-CAP / NS35/15-CAP			NS35/7.5-CAP / NS35/15-CAP			



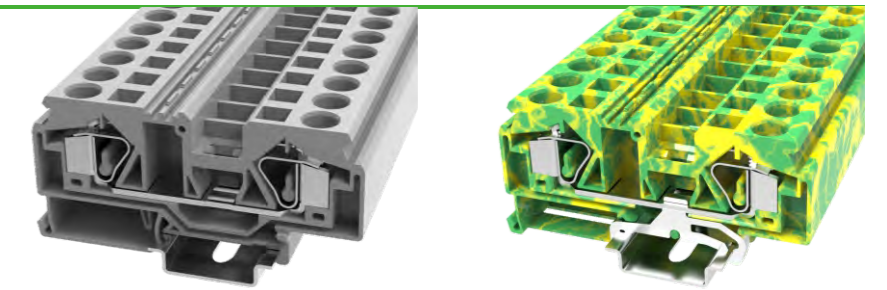
Описание	Артикул	Комментарии
1 Держатель маркировки	KLM3-20x8-11-00A(H)	Подходит для E-PC-1100A(H) и E-WS N
2 Концевой стопор	E-WS N-01P-11-00A(H)	Препятствует перемещению оборудования по DIN рейке NS35
3 Концевая крышка	D-WS16-SD-01P-11-00A(H)	Концевая крышка для WS16-SD&WS16-SD-PE
4 Смежная перемычка	WFA16-01P-11-00A(H)	2 конт.перемычка для клемм серии WS16кв.мм
5 Концевая крышка	D-WS16-01P-11-00A(H)	Концевая крышка для WS16&WS16-PE
6 Альтернативная перемычка	WFB16-01P-11-00A(H)	2 конт.перемычка для клемм серии WS16кв.мм
7 Концевая крышка	D-WS16-TW-01P-11-00A(H)	Концевая крышка для WS16-TW&WS16-TW-PE
8 Маркировка	ZT12-10P-19-00A(H)	Маркировка для установки в верхней части клемм серии Ws16кв.мм
9 DIN - рейка	NS35/7.5-0150-00A(H)	DIN рейка NS35

Электрическая цепь



Пружинная технология зажима

Проходные, много-контактные клеммы и клеммы заземления



WS16

WS16-PE

UL CE ENEC RoHS REACH

CE ENEC RoHS REACH

порядковый номер	11030000081	11030000085
ШД/В(NS35/7.5&NS35/15)	мм 12/94.5/45(52.5)	12/94.5/45(52.5)
<b>Электрические параметры</b>	IEC IEC60947-7-1	UL UL1059
Номинальное напряжение	В 800	600
Номинальный ток	А 76	66
Сечение провода	мм <sup>2</sup> /AWG 0.2-16	24-6
<b>Варианты подключения</b>	Одножильный Многожильный Кабельный наконечник (с пластиковой изоляцией и без)	Одножильный Многожильный Кабельный наконечник (с пластиковой изоляцией и без)
Один проводник	мм <sup>2</sup> 0.2-16	0.2-16
2 проводника с одинаковым сечением, многожильный, наконечник под сдвоенный провод	мм <sup>2</sup> -	0.5-6

Основная информация

Изоляционный материал/Уровень воспламеняемости(согласно UL 94)	PA/V0	PA/V0
Температура эксплуатации	°C ( °F ) -40(-40)~105(221)	-40(-40)~105(221)
Длина зачистки	мм 18	18
цвет	Серый, красный, Синий (возможен другой цвет по запросу)	Желто-зеленый

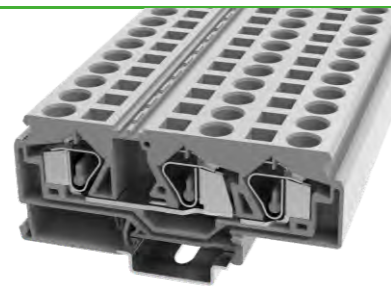
Аксессуары

Кабельный наконечник	/	/
Отвертка шлиц (Толщина жала x Ширина)	мм 0.8x5.5	0.8x5.5
Перемычка смежных клемм	WFA16	/
Альтернативная перемычка	WFB16	/
Переходная перемычка	/	/
Концевая крышка	D-WS16	D-WS16
Разделительная пластина	ATP-DS / ATP-PC N	ATP-DS / ATP-PC N
Держатель защитного профиля	AP3-COVER / AP3-T / AP3-T-KS	AP3-COVER / AP3-T / AP3-T-KS
Маркировка центрального паза	ZT12 / ZS12 / WB5	ZT12 / ZS12 / WB5
Маркировка бокового паза	/	/
Предупредительная табличка	EEA16	EEA16
Держатель маркировки	/	/
Групповой держатель маркировки	DLM2 / KLM3-20x8 / KLM3-44x8	DLM2 / KLM3-20x8 / KLM3-44x8
Концевой стопор	E-PC 1100A / E-WS N	E-PC 1100A / E-WS N
Защитный колпачок	NS35/7.5-CAP NS35/15-CAP	NS35/7.5-CAP NS35/15-CAP

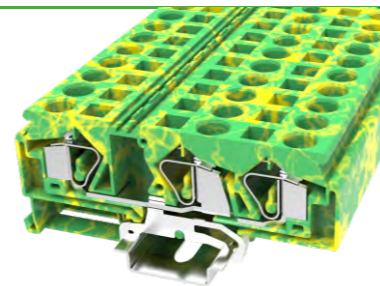


## Пружинная технология зажима

Проходные, много-контактные клеммы и клеммы заземления

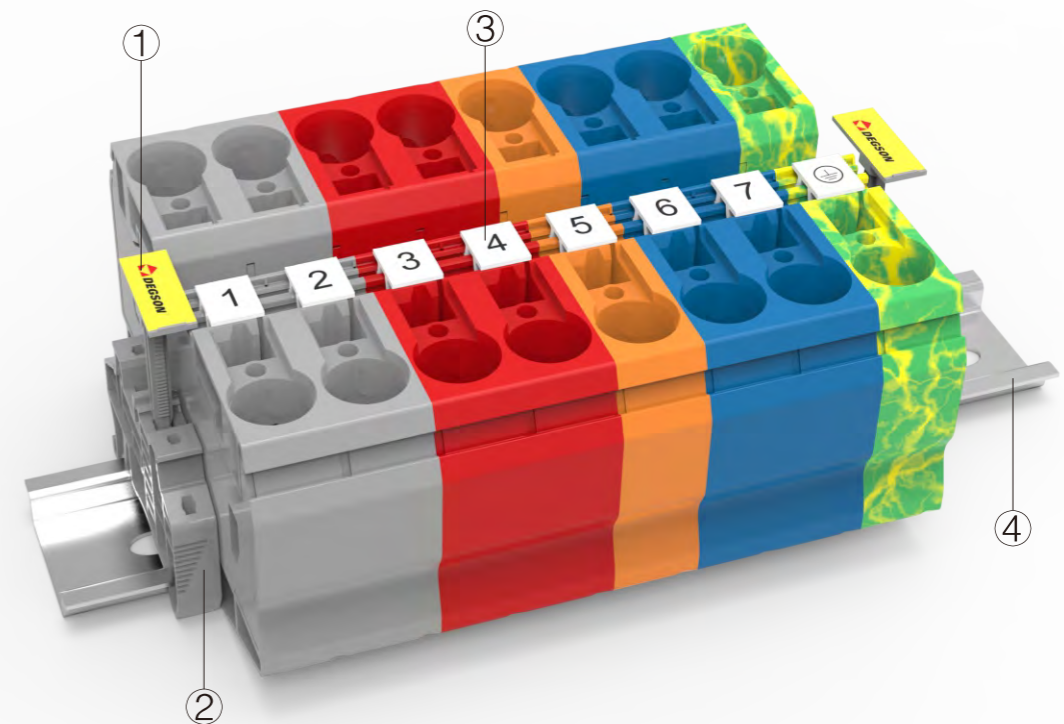

**WS16-TW**

CE ENE RoHS REACH


**WS16-TW-PE**

CE ENE RoHS REACH

порядковый номер	11030000089				11030000091				
Ш/Д/В(НС35/7.5&НС35/15)	мм	12/104.5/45(52.5)				12/104.5/45(52.5)			
<b>Электрические параметры</b>		IEC IEC60947-7-1		UL UL1059		IEC IEC60947-7-2		UL UL1059	
Номинальное напряжение	В	800		600		/		/	
Номинальный ток	А	76		66		/		/	
Сечение провода	мм <sup>2</sup> /AWG	0.2-16		24-6		0.2-16		24-6	
<b>Варианты подключения</b>		Одножильный	Многожильный	Кабельный наконечник (с пластиковой изоляцией и без)		Одножильный	Многожильный	Кабельный наконечник (с пластиковой изоляцией и без)	
Один проводник	мм <sup>2</sup>	0.2-16	0.2-16	0.2-16	0.2-10	0.2-16	0.2-16	0.2-16	0.2-10
2 проводника с одинаковым сечением, многожильный, наконечник под двоянный провод	мм <sup>2</sup>	—	—	—	0.5-6	—	—	—	0.5-6
<b>Основная информация</b>									
Изоляционный материал/Уровень воспламеняемости(согласно UL 94)		PA/V0				PA/V0			
Температура эксплуатации	°C ( °F )	-40(-40)~105(221)				-40(-40)~105(221)			
Длина зачистки	мм	16-17				16-17			
цвет		Серый, красный, Синий (возможен другой цвет по запросу)				Желто-зеленый			
<b>Аксессуары</b>									
Кабельный наконечник		/				/			
Отвертка шлиц (Толщина жала x Ширина)	мм	0.8x5.5				0.8x5.5			
Перемычка смежных клемм		/				/			
Альтернативная перемычка		/				/			
Переходная перемычка		/				/			
Концевая крышка		D-WS16-TW				D-WS16-TW			
Разделительная пластина		ATP-DS / ATP-PC N				ATP-DS / ATP-PC N			
Держатель защитного профиля		AP3-COVER / AP3-T / AP3-T-KS				AP3-COVER / AP3-T / AP3-T-KS			
Маркировка центрального паза		ZT12 / ZS12 / WB5				ZT12 / ZS12 / WB5			
Маркировка бокового паза		/				/			
Предупредительная табличка		EEA16				EEA16			
Держатель маркировки		/				/			
Групповой держатель маркировки		DLM2 / KLM3-20x8 / KLM3-44x8				DLM2 / KLM3-20x8 / KLM3-44x8			
Концевой стопор		E-PC 1100A / E-WS N				E-PC 1100A / E-WS N			
Защитный колпачок		NS35/7.5-CAP NS35/15-CAP				NS35/7.5-CAP NS35/15-CAP			



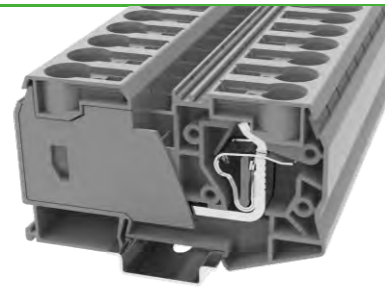
Описание	Артикул	Комментарии
① Держатель маркировки	KLM3-20x8-11-00A(H)	Подходит для E-PC-1100A(H) и E-WS N
② Концевой стопор	E-WS N-01P-11-00A(H)	Препятствует перемещению оборудования по DIN рейке NS35
③ Маркировка	ZT12-10P-19-00A(H)	Маркировка для установки в верхней части клемм серии WS35кв.мм
④ DIN - рейка	NS35/7.5-0150-00A(H)	DIN рейка NS35

### Электрическая цепь

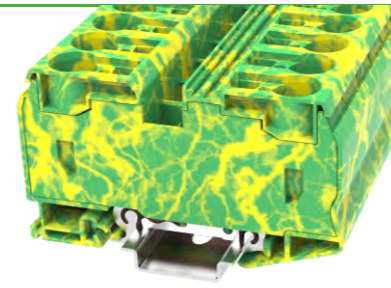
	○ Место подключения провода		Установка предохранителя		Размыкатель
	• Место установки перемычки		Установка резистора		Точка подключения в цепь
	Подключение светодиода		Заземление		Установка диода

## Пружинная технология зажима

Проходные клеммы и клеммы заземления


**WS35**

CE ENEC RoHS REACH

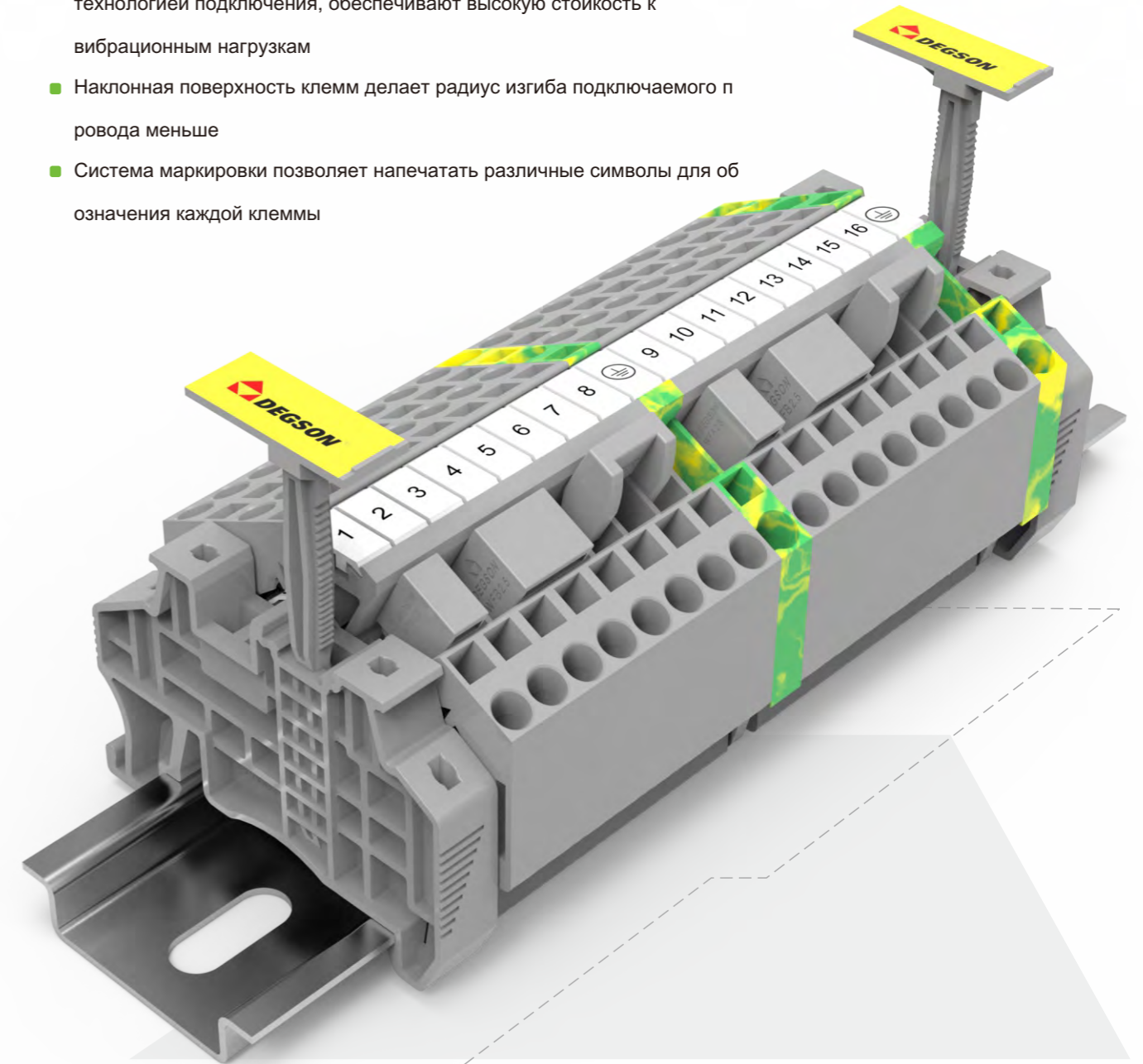

**WS35-PE**

CE ENEC RoHS REACH

порядковый номер	11030000266				11030000269				
ш/д/в(WS35/7.5&NS35/15)	мм	16/99.9/59.2(66.7)				16/99.9/59.2(66.7)			
<b>Электрические параметры</b>		IEC IEC60947-7-1		UL UL1059		IEC IEC60947-7-2		UL UL1059	
Номинальное напряжение	В	1000		600		/		/	
Номинальный ток	А	125		115		/		/	
Сечение провода	мм <sup>2</sup> /AWG	0.5-35		14-2		0.5-35		14-2	
<b>Варианты подключения</b>		Одножильный	Многожильный	Кабельный наконечник (с пластиковой изоляцией и без)	Одножильный	Многожильный	Кабельный наконечник (с пластиковой изоляцией и без)	Одножильный	Многожильный
Один проводник	мм <sup>2</sup>	2.5-35	2.5-35	2.5-35	2.5-35	2.5-35	2.5-35	2.5-35	2.5-35
2 проводника с одинаковым сечением, многожильный, наконечник под двоярный провод	мм <sup>2</sup>	—	—	—	0.5-6	—	—	—	0.5-6
<b>Основная информация</b>									
Изоляционный материал/Уровень воспламеняемости(согласно UL 94)		PA/V0				PA/V0			
Температура эксплуатации		°C ( °F )				-40(-40)~105(221)			
Длина зачистки		мм				25			
цвет		Серый, красный, Синий (возможен другой цвет по запросу)				Желто-зеленый			
<b>Аксессуары</b>									
Кабельный наконечник		/				/			
Отвертка шлиц (Толщина жала x Ширина)		мм				1x5.5			
Перемычка смежных клемм		/				/			
Альтернативная перемычка		/				/			
Переходная перемычка		/				/			
Концевая крышка		/				/			
Разделительная пластина		ATP-DS / ATP-PC N				ATP-DS / ATP-PC N			
Держатель защитного профиля		AP3-COVER / AP3-T / AP3-T-KS				AP3-COVER / AP3-T / AP3-T-KS			
Маркировка центрального паза		1, 2, 3, 4, 5 A, B, C, D, E				ZT12 / ZS12			
Маркировка бокового паза		/				/			
Предупредительная табличка		/				/			
Держатель маркировки		/				/			
Групповой держатель маркировки		DLM2 / KLM3-20x8 / KLM3-44x8				DLM2 / KLM3-20x8 / KLM3-44x8			
Концевой стопор		E-PC 1100A / E-WS N				E-PC 1100A / E-WS N			
Защитный колпачок		NS35/7.5-CAP NS35/15-CAP				NS35/7.5-CAP NS35/15-CAP			

## Серия WS Проходные клеммы с наклонной поверхностью

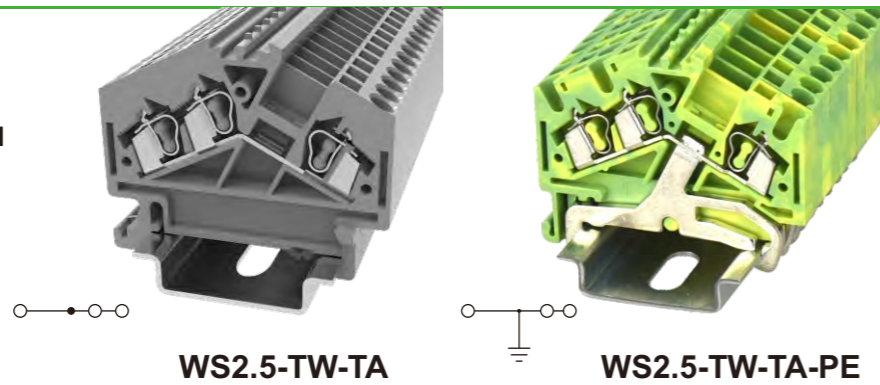
- Проходные клеммы серии WS с наклонной поверхностью, с пружинной технологией подключения, обеспечивают высокую стойкость к вибрационным нагрузкам
- Наклонная поверхность клемм делает радиус изгиба подключаемого провода меньше
- Система маркировки позволяет напечатать различные символы для обозначения каждой клеммы


**WS**



## Пружинная технология зажима

Проходные клеммы наклонной поверхностью



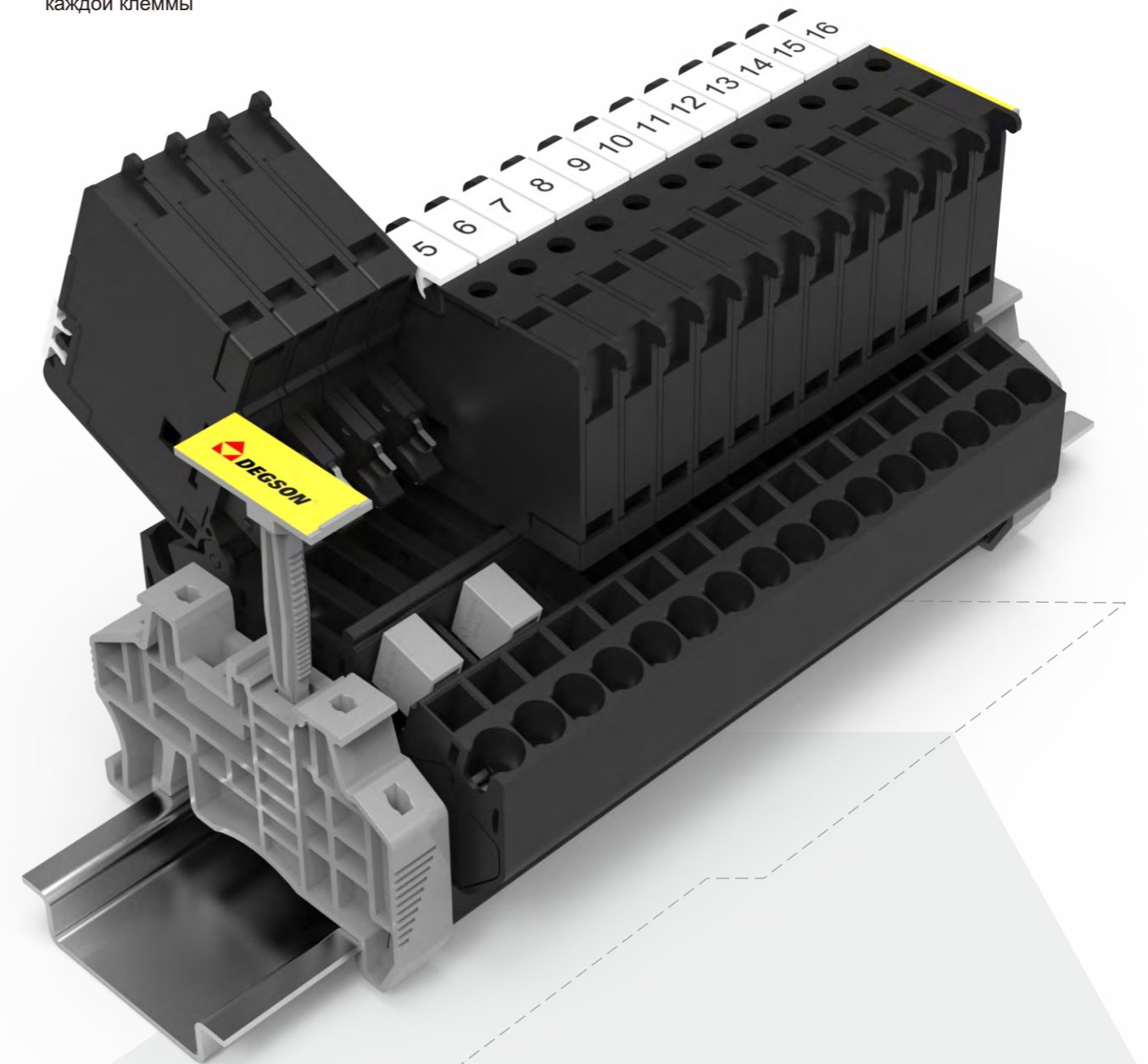
CE ENEC RoHS REACH

CE ENEC RoHS REACH

порядковый номер	11030000261				11030000265				
ш/д/в(НС35/7.5&НС35/15)	мм	5/50.5/43.65(51.15)				5/50.5/43.65(51.15)			
<b>Электрические параметры</b>		IEC IEC60947-7-1		UL UL1059		IEC IEC60947-7-2		UL UL1059	
Номинальное напряжение	В	800		600		/		/	
Номинальный ток	А	24		15		/		/	
Сечение провода	мм <sup>2</sup> /AWG	0.2-2.5		28-14		0.2-2.5		28-14	
<b>Варианты подключения</b>		Одножильный	Многожильный	Кабельный наконечник (с пластиковой изоляцией и без)		Одножильный	Многожильный	Кабельный наконечник (с пластиковой изоляцией и без)	
Один проводник	мм <sup>2</sup>	0.2-2.5	0.2-2.5	0.2-2.5	0.2-2.5	0.2-2.5	0.2-2.5	0.2-2.5	0.2-2.5
2 проводника с одинаковым сечением, многожильный, наконечник под двоянный провод	мм <sup>2</sup>	—	—	—	0.5	—	—	—	0.5
<b>Основная информация</b>									
Изоляционный материал/Уровень воспламеняемости(согласно UL 94)		PA/V0				PA/V0			
Температура эксплуатации		°C ( °F )				-40(-40)~105(221)			
Длина зачистки		мм				9			
цвет		Серый, красный, Синий (возможен другой цвет по запросу)				Желто-зеленый			
<b>Аксессуары</b>									
Кабельный наконечник		/				/			
Отвертка шлиц (Толщина жала x Ширина)		мм				0.5x3.5			
Переключатель соседних клемм		WFA2.5				/			
Альтернативный переключатель		WFB2.5				/			
Переходный переключатель		WFC2.5-2 WFC2.5-6		WFC2.5-3 WFC2.5-7		WFC2.5-4 WFC2.5-8		WFC2.5-5	
Концевая крышка		D-WS2.5-TW-TA				D-WS2.5-TW-TA			
Разделительная пластина		ATP-DS / ATP-PC N				ATP-DS / ATP-PC N			
Держатель защитного профиля		AP3-COVER / AP3-T / AP3-T-KS				AP3-COVER / AP3-T / AP3-T-KS			
Маркировка центрального паза		ZB5 / WB5				ZB5 / WB5			
Маркировка бокового паза		/				/			
Предупредительная табличка		EEA2.5				EEA2.5			
Держатель маркировки		/				/			
Групповой держатель маркировки		DLM2 / KLM3-20x8 / KLM3-44x8				DLM2 / KLM3-20x8 / KLM3-44x8			
Концевой стопор		E-PC 1100A / E-WS N				E-PC 1100A / E-WS N			
Защитный колпачок		NS35/7.5-CAP NS35/15-CAP				NS35/7.5-CAP NS35/15-CAP			

## Серия WS Клеммы с держателем предохранителя

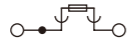
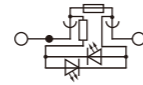
- Проходные клеммы серии WS с держателем предохранителя, с пружинной технологией подключения, обеспечивают высокую стойкость к вибрационным нагрузкам
- Держатель предохранителя с ножевым размыкателем, удобен в обслуживании
- Индикация для наглядного отображения целостности предохранителя
- Система маркировки позволяет напечатать различные символы для обозначения каждой клеммы



WS

## Пружинная технология зажима

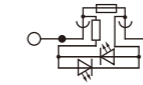
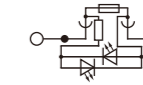
Клеммы с держателем предохранителя(5X20)


**WSF4-TA**

**WSF4-TA-10A(H)**


порядковый номер	11030000324				11030000691				
ШД/В(NS35/7.5&NS35/15)	мм	6/60/68(75.5)				6/60/68(75.5)			
<b>Электрические параметры</b>		IEC IEC60947-7-3		UL UL1059		IEC IEC60947-7-3			
Номинальное напряжение	В	400		300		250			
Номинальный ток	А	6.3		6.3		10			
Сечение провода	мм <sup>2</sup> /AWG	0.2-4		28-10		0.2-4		28-10	
<b>Варианты подключения</b>		Одножильный	Многожильный	Кабельный наконечник (с пластиковой изоляцией и без)		Одножильный	Многожильный	Кабельный наконечник (с пластиковой изоляцией и без)	
Один проводник	мм <sup>2</sup>	0.2-4	0.2-4	0.2-4	0.2-4	0.2-4	0.2-4	0.2-4	0.2-4
2 проводника с одинаковым сечением, многожильный, наконечник под двоянный провод	мм <sup>2</sup>	—	—	—	0.5-1	—	—	—	0.5-1
<b>Основная информация</b>									
Изоляционный материал/Уровень воспламеняемости(согласно UL 94)		PA/V0				PA/V0			
Температура эксплуатации	°C ( °F )	-40(-40)~105(221)				-40(-40)~105(221)			
Длина зачистки	мм	10-12				10-12			
цвет		черный (возможен другой цвет по запросу)				черный (возможен другой цвет по запросу)			
<b>Аксессуары</b>									
Кабельный наконечник		/				/			
Отвертка шлиц (Толщина жала x Ширина)	мм	0.5x3.5				0.5x3.5			
Переключатель смежных клемм		WFA4				WFA4			
Альтернативная переключатель		WFB4				WFB4			
Переходная переключатель		/				/			
Концевая крышка		/				/			
Разделительная пластина		ATP-DS / ATP-PC N				ATP-DS / ATP-PC N			
Держатель защитного профиля		AP3-COVER / AP3-T / AP3-T-KS				AP3-COVER / AP3-T / AP3-T-KS			
Маркировка центрального паза		ZB6 / ZS6				ZB6 / ZS6			
Маркировка бокового паза		/				/			
Предупредительная табличка		EEA4				EEA4			
Держатель маркировки		DLM2 / KLM3-20x8 / KLM3-44x8				DLM2 / KLM3-20x8 / KLM3-44x8			
Групповой держатель маркировки		DLM2 / KLM3-20x8 / KLM3-44x8				DLM2 / KLM3-20x8 / KLM3-44x8			
Концевой стопор		E-PC 1100A / E-WS N				E-PC 1100A / E-WS N			
Защитный колпачок		NS35/7.5-CAP NS35/15-CAP				NS35/7.5-CAP NS35/15-CAP			

## Пружинная технология зажима

Клеммы с держателем предохранителя(5X20)

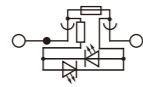

**WSF4-TA-LD24**

**WSF4-TA-LD60**


порядковый номер	11030000798				/				
ШД/В(NS35/7.5&NS35/15)	мм	6/60/68(75.5)				6/60/68(75.5)			
<b>Электрические параметры</b>		IEC IEC60947-7-3		IEC IEC60947-7-3		IEC IEC60947-7-3			
Номинальное напряжение	В	24 (Led voltage range 12-30V)		60 (Led voltage range 30-60V)		60 (Led voltage range 30-60V)			
Номинальный ток	А	6.3		6.3		6.3			
Сечение провода	мм <sup>2</sup> /AWG	0.2-4		28-10		0.2-4		28-10	
<b>Варианты подключения</b>		Одножильный	Многожильный	Кабельный наконечник (с пластиковой изоляцией и без)		Одножильный	Многожильный	Кабельный наконечник (с пластиковой изоляцией и без)	
Один проводник	мм <sup>2</sup>	0.2-4	0.2-4	0.2-4	0.2-4	0.2-4	0.2-4	0.2-4	0.2-4
2 проводника с одинаковым сечением, многожильный, наконечник под двоянный провод	мм <sup>2</sup>	—	—	—	0.5-1	—	—	—	0.5-1
<b>Основная информация</b>									
Изоляционный материал/Уровень воспламеняемости(согласно UL 94)		PA/V0				PA/V0			
Температура эксплуатации	°C ( °F )	-40(-40)~105(221)				-40(-40)~105(221)			
Длина зачистки	мм	10-12				10-12			
цвет		черный (возможен другой цвет по запросу)				черный (возможен другой цвет по запросу)			
<b>Аксессуары</b>									
Кабельный наконечник		/				/			
Отвертка шлиц (Толщина жала x Ширина)	мм	0.5x3.5				0.5x3.5			
Переключатель смежных клемм		WFA4				WFA4			
Альтернативная переключатель		WFB4				WFB4			
Переходная переключатель		/				/			
Концевая крышка		/				/			
Разделительная пластина		ATP-DS / ATP-PC N				ATP-DS / ATP-PC N			
Держатель защитного профиля		AP3-COVER / AP3-T / AP3-T-KS				AP3-COVER / AP3-T / AP3-T-KS			
Маркировка центрального паза		ZB6 / ZS6				ZB6 / ZS6			
Маркировка бокового паза		/				/			
Предупредительная табличка		EEA4				EEA4			
Держатель маркировки		DLM2 / KLM3-20x8 / KLM3-44x8				DLM2 / KLM3-20x8 / KLM3-44x8			
Групповой держатель маркировки		DLM2 / KLM3-20x8 / KLM3-44x8				DLM2 / KLM3-20x8 / KLM3-44x8			
Концевой стопор		E-PC 1100A / E-WS N				E-PC 1100A / E-WS N			
Защитный колпачок		NS35/7.5-CAP NS35/15-CAP				NS35/7.5-CAP NS35/15-CAP			



## Пружинная технология зажима

Клеммы с держателем предохранителя(5X20)



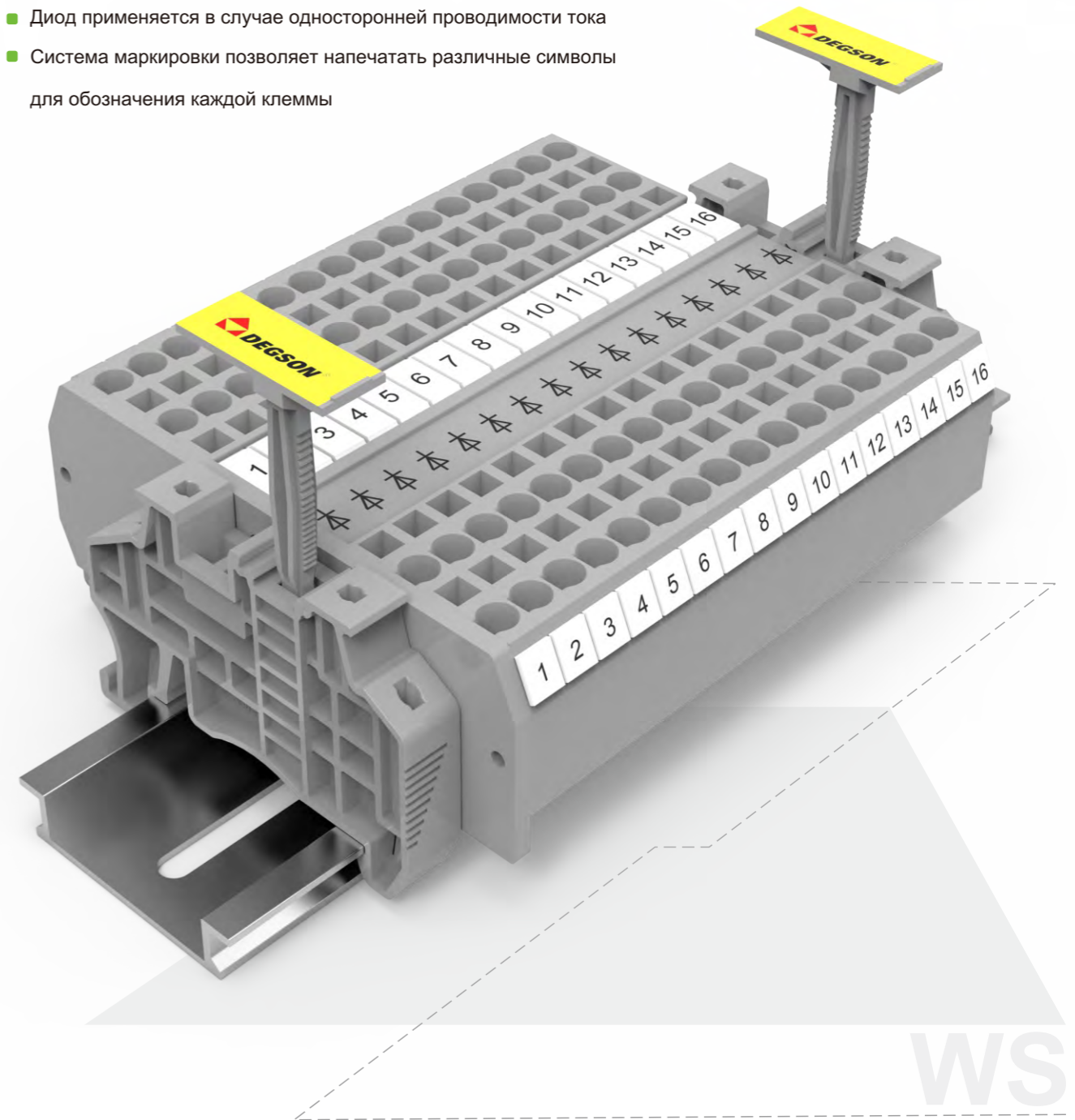
**WSF4-TA-LD250**



порядковый номер	/			
Ш/Д/В(НС35/7.5&НС35/15)	мм	6/60/68(75.5)		
<b>Электрические параметры</b>		IEC IEC60947-7-3		
Номинальное напряжение	В	250 (Led voltage range 110–250V)		
Номинальный ток	А	6.3		
Сечение провода	мм <sup>2</sup> /AWG	0.2-4	28-10	
<b>Варианты подключения</b>		Одножильный	Многожильный	Кабельный наконечник (с пластиковой изоляцией и без)
Один проводник	мм <sup>2</sup>	0.2-4	0.2-4	0.2-4
2 проводника с одинаковым сечением, многожильный, наконечник под двоянный провод	мм <sup>2</sup>	—	—	0.5-1
<b>Основная информация</b>				
Изоляционный материал/Уровень воспламеняемости(согласно UL 94)		PA/V0		
Температура эксплуатации	°C ( °F )	-40(-40)~105(221)		
Длина зачистки	мм	10-12		
цвет		черный (возможен другой цвет по запросу)		
<b>Аксессуары</b>				
Кабельный наконечник		/		
Отвертка шлиц (Толщина жала x Ширина)	мм	0.5x3.5		
Перемычка смежных клемм		WFA4		
Альтернативная перемычка		WFB4		
Переходная перемычка		/		
Концевая крышка		/		
Разделительная пластина		ATP-DS / ATP-PC N		
Держатель защитного профиля		AP3-COVER / AP3-T / AP3-T-KS		
Маркировка центрального паза		ZB6 / ZS6		
Маркировка бокового паза		/		
Предупредительная табличка		EEA4		
Держатель маркировки		DLM2 / KLM3-20x8 / KLM3-44x8		
Групповой держатель маркировки		/		
Концевой стопор		E-PC 1100A / E-WS N		
Защитный колпачок		NS35/7.5-CAP NS35/15-CAP		

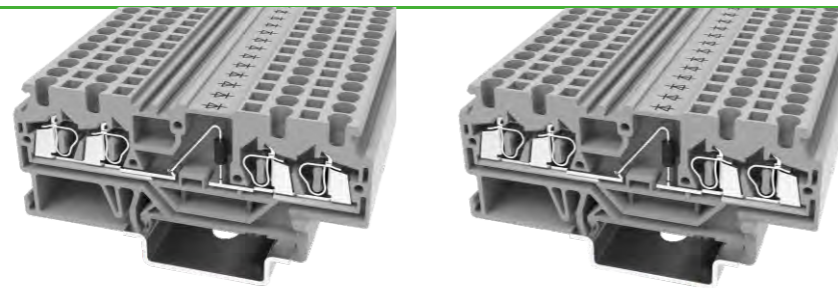
## Серия WS Клеммы с радиокомпонентами

- Клеммы с радиокомпонентами серии WS, с пружинной технологией подключения, обеспечивают высокую стойкость к вибрационным нагрузкам
- Диод применяется в случае односторонней проводимости тока
- Система маркировки позволяет напечатать различные символы для обозначения каждой клеммы

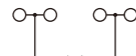


WS

## Пружинная технология зажима



Клеммы с радиокомпонентами


**WS2.5-QU-LD-L-R**

CE ENEC RoHS REACH


**WS2.5-QU-LD-R-L**

CE ENEC RoHS REACH

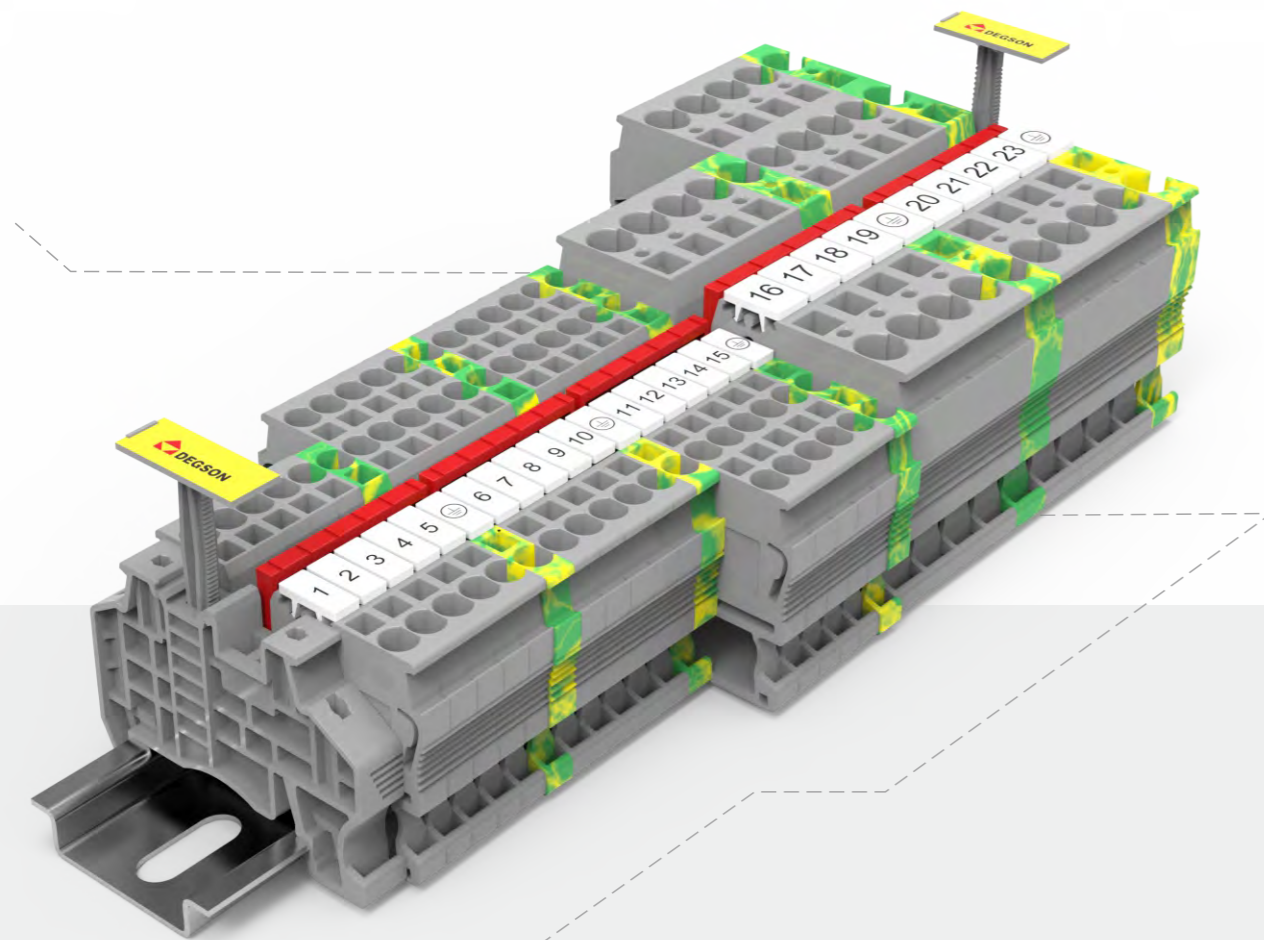
порядковый номер	11030000797				11030000796				
ш/д/в(НС35/7.5&НС35/15)	мм	5/75.5/35.45(42.95)				5/75.5/35.45(42.95)			
<b>Электрические параметры</b>		IEC IEC60947-7-1		UL UL1059		IEC IEC60947-7-1		UL UL1059	
Rated voltage & Reverse voltage	В	250 (Обратное напряжение пробоя 1кВ )				250 (Обратное напряжение пробоя 1кВ )			
Номинальный ток	А	0.5 (Промышленный диод IN4007, ток 0.5А )				0.5 (Промышленный диод IN4007, ток 0.5А )			
Сечение провода	мм <sup>2</sup> /AWG	0.2-2.5		28-14		0.2-2.5		28-14	
<b>Варианты подключения</b>		Одножильный	Многожильный	Кабельный наконечник (с пластиковой изоляцией и без)		Одножильный	Многожильный	Кабельный наконечник (с пластиковой изоляцией и без)	
Один проводник	мм <sup>2</sup>	2.5-2.5	2.5-2.5	2.5-2.5	2.5-2.5	2.5-2.5	2.5-2.5	2.5-2.5	2.5-2.5
2 проводника с одинаковым сечением, многожильный, наконечник под двоярный провод	мм <sup>2</sup>	—	—	—	0.5	—	—	—	0.5
<b>Основная информация</b>									
Изоляционный материал/Уровень воспламеняемости(согласно UL 94)		PA/V0				PA/V0			
Температура эксплуатации		°C ( °F )				-40(-40)~105(221)			
Длина зачистки		мм				9			
цвет		Серый, красный, Синий (возможен другой цвет по запросу)				Серый, красный, Синий (возможен другой цвет по запросу)			
<b>Аксессуары</b>									
Кабельный наконечник		/				/			
Отвертка шлиц (Толщина жала x Ширина)		мм				0.5x3.5			
Перемычка смежных клемм		/				/			
Альтернативная перемычка		/				/			
Переходная перемычка		/				/			
Концевая крышка		D-WS2.5-QU				D-WS2.5-QU			
Разделительная пластина		ATP-DS / ATP-PC N				ATP-DS / ATP-PC N			
Держатель защитного профиля		AP3-COVER / AP3-T / AP3-T-KS				AP3-COVER / AP3-T / AP3-T-KS			
Маркировка центрального паза		ZB5 / ZS5 / WB5				ZB5 / ZS5 / WB5			
Маркировка бокового паза		DEK5				DEK5			
Предупредительная табличка		EEA2.5				EEA2.5			
Держатель маркировки		/				/			
Групповой держатель маркировки		DLM2 / KLM3-20x8 / KLM3-44x8				DLM2 / KLM3-20x8 / KLM3-44x8			
Концевой стопор		E-PC 1100A / E-WS N				E-PC 1100A / E-WS N			
Защитный колпачок		NS35/7.5-CAP NS35/15-CAP				NS35/7.5-CAP NS35/15-CAP			



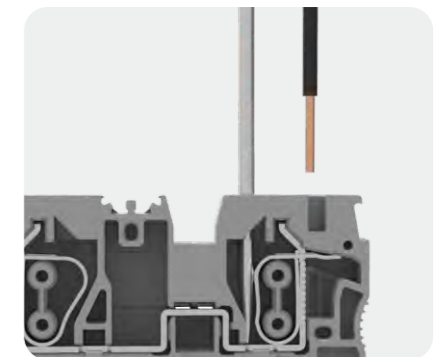
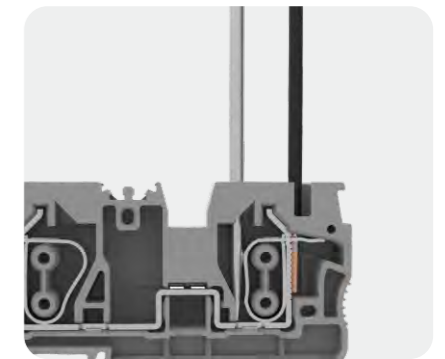
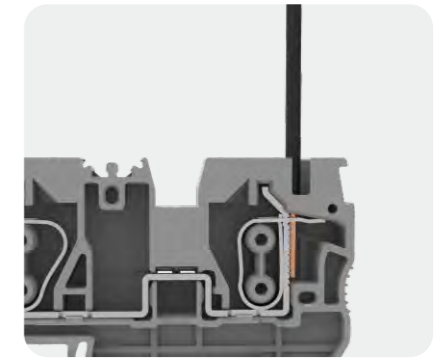
## Пружинные клеммы серии STB

### Характеристики

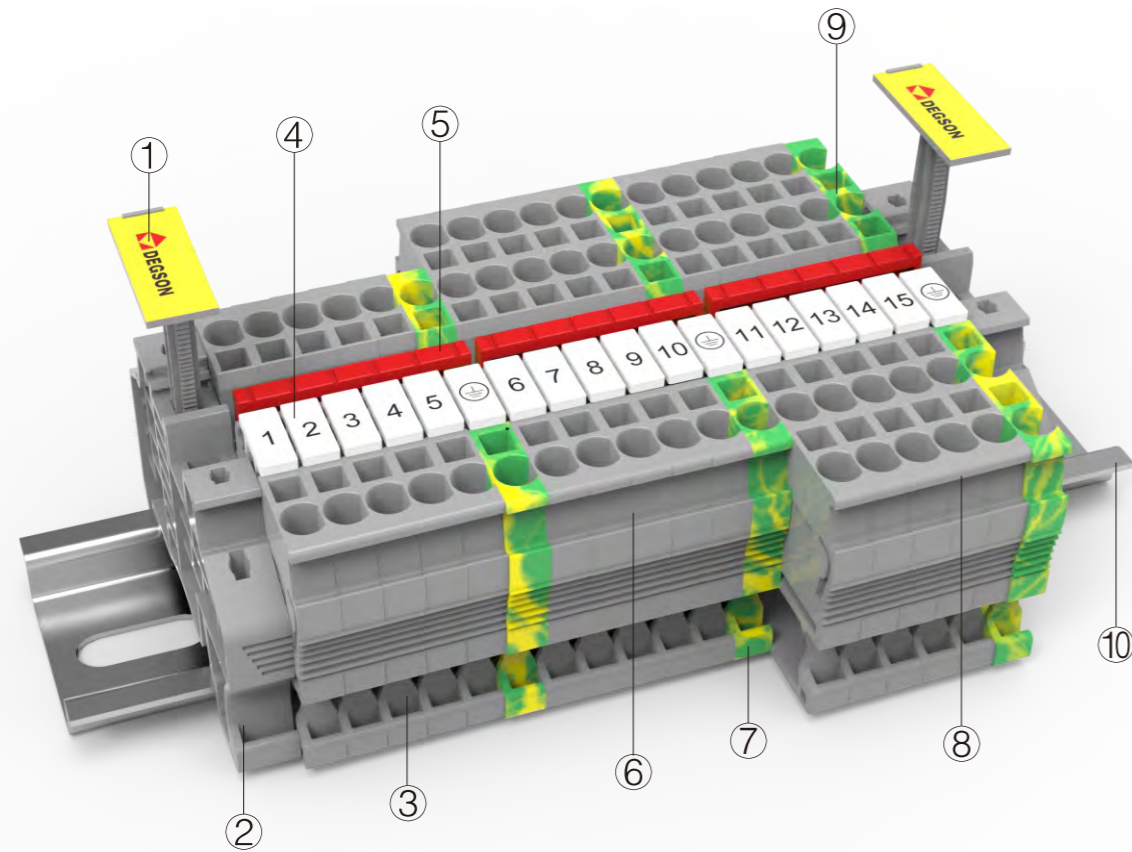
- Зарекомендованная технология подключения для применения в вибростойких решениях
- Большой диапазон подключения проводов как с наконечником, так и без
- 2 ряда шунтирования и использование 20 контактных перемычек позволяет гибко распределить потенциал
- Наглядное расположение маркировки и ее нанесения



STB Series



Токоведущие части пружинных клемм серии STB изготовлены из высококачественного сплава, обеспечивающего надежное и долговечное подключение. Возможно подключение проводов без установленного кабельного наконечника. Большой размер ввода провода, можно подключать провода как в наконечнике так и без наконечника при номинальном сечении. В то же время проверенная технология пружинного зажима имеет отличные вибростойкие характеристики, например, на железных дорогах, кораблях и при производстве оборудования. Корпус клеммы изготовлен из пластика PA66 UL94 VO, могут применяться в температурном диапазоне окружающей среды от -40 °C до 105 °C.

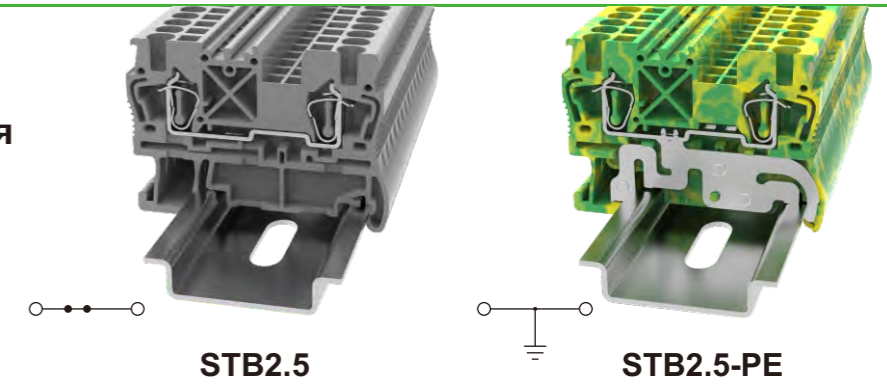


Описание	Артикул	Комментарии
① Держатель маркировки	KLM3-20x8-11-00A(H)	Подходит для E-PC-1100A(H) и E-WS N
② Концевой стопор	E-WS N-01P-11-00A(H)	Препятствует перемещению оборудования по DIN рейке NS35
③ Клеммные колодки	STB2.5-01P-11-00A(H)	Клеммные колодки на DIN-рейку 4 мм <sup>2</sup> со стальным замком
④ Маркер	ZB5-10 конт-19-00A(H)	Маркировка для установки по бокам клемм STB 2.5кв.мм
⑤ Штекерная перемычка	DFA6-5.2-16-00A(H)	6 конт.перемычка для клемм серии STB 2.5кв.мм
⑥ Клеммные колодки	STB2.5-TW-01P-11-00A(H)	Клеммные колодки на DIN-рейку 4 мм <sup>2</sup> со стальным замком
⑦ Клеммные колодки	STB2.5-TW-PE-01P-1C-00A(H)	Клеммные колодки на DIN-рейку 4 мм <sup>2</sup> со стальным замком
⑧ Клеммные колодки	STB2.5-QU-01P-11-00A(H)	Клеммные колодки на DIN-рейку 4 мм <sup>2</sup> со стальным замком
⑨ Клеммные колодки	STB2.5-QU-PE-01P-1C-00A(H)	Клеммные колодки на DIN-рейку 4 мм <sup>2</sup> со стальным замком
⑩ DIN - рейка	NS35/7.5-0150-00A(H)	DIN рейка NS35

Электрическая цепь			
	○ Место подключение провода	⊞ Установка предохранителя	⏏ Размыкатель
	● Место установки перемычки	⊞ Установка резистора	• Точка подключения в цепь
	⊞ Подключение светодиода	⏏ Заземление	⏏ Установка диода

## Пружинная технология зажима

Проходные клеммы



CE ENE RoHS REACH

CE ENE RoHS REACH

порядковый номер		11030000831	11030000832						
Ш/Д/В(NS35/7.5&NS35/15)	мм	5.2/50.7/40(47.5)	5.2/50.7/40(47.5)						
Электрические параметры		IEC IEC60947-7-1	UL UL1059						
		IEC IEC60947-7-2	UL UL1059						
Номинальное напряжение	В	800	600						
Номинальный ток	А	24	20						
Сечение провода	мм <sup>2</sup> /AWG	0.08-4	28-12						
Варианты подключения		Одножильный	Многожильный	Кабельный наконечник (с пластиковой изоляцией и без)	Одножильный	Многожильный	Кабельный наконечник (с пластиковой изоляцией и без)		
	Один проводник	мм <sup>2</sup>	0.08-4	0.08-4	0.14-2.5	0.14-2.5	0.08-4	0.08-4	0.14-2.5
2 проводника с одинаковым сечением, многожильный, наконечник под двоярный провод	мм <sup>2</sup>	-	-	-	0.5	-	-	-	0.5

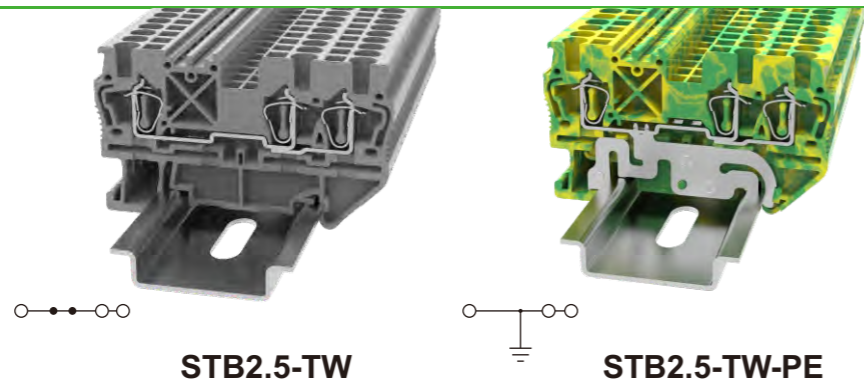
Основная информация			
Изоляционный материал/Уровень воспламеняемости(согласно UL 94)		PA/V0	PA/V0
Температура эксплуатации	°C ( °F )	-40(-40)~105(221)	-40(-40)~105(221)
Длина зачистки	мм	8-10	8-10
цвет		серый, красный, синий (Другие цвета по запросу)	Желто-зеленый

Аксессуары			
Кабельный наконечник		/	/
Отвертка шлиц (Толщина жала x Ширина)	мм	0.6x3.5	0.6x3.5
Перемычка(2-10 конт, 20 конт )		DFA2-5.2 DFA3-5.2 DFA4-5.2 DFA5-5.2 DFA6-5.2 DFA7-5.2 DFA8-5.2 DFA9-5.2 DFA10-5.2 DFA20-5.2	DFA2-5.2 DFA3-5.2 DFA4-5.2 DFA5-5.2 DFA6-5.2 DFA7-5.2 DFA8-5.2 DFA9-5.2 DFA10-5.2 DFA20-5.2
Концевая крышка		D-STB2.5	D-STB2.5
Разделительная пластина		ATP-DS / ATP-PC N	ATP-DS / ATP-PC N
Держатель защитного профиля		AP3-COVER / AP3-T / AP3-T-KS	AP3-COVER / AP3-T / AP3-T-KS
Маркировка центрального паза		ZB5 / ZS5	ZB5 / ZS5
Маркировка бокового паза		ZSF5 / ZK5	ZSF5 / ZK5
Держатель маркировки		DTH5-25x5 / DTH5-25x12	DTH5-25x5 / DTH5-25x12
Групповой держатель маркировки		DLM2 / KLM3-20x8 / KLM3-44x8	DLM2 / KLM3-20x8 / KLM3-44x8
Концевой стопор		E-PC 1100A / E-WS N	E-PC 1100A / E-WS N
Защитный колпачок		NS35/7.5-CAP NS35/15-CAP	NS35/7.5-CAP NS35/15-CAP



## Пружинная технология зажима

Проходные клеммы



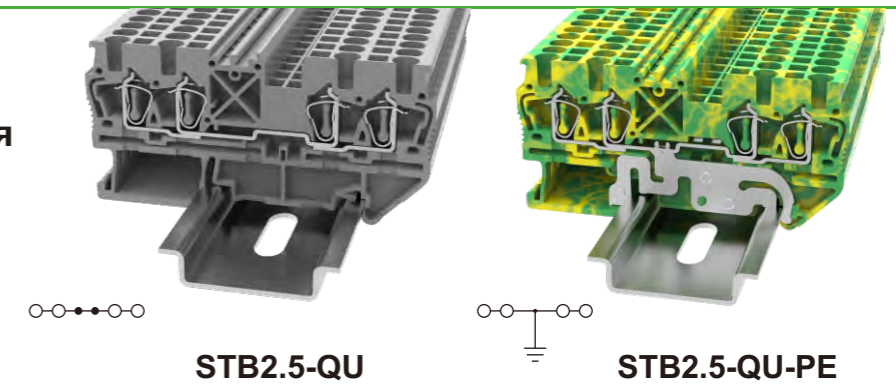
CE ENE RoHS REACH

CE ENE RoHS REACH

порядковый номер	11030000829				11030000830						
Ш/Д/В(NS35/7.5&NS35/15)	мм	5.2/62.5/40(47.5)				5.2/62.5/40(47.5)					
<b>Электрические параметры</b>		IEC IEC60947-7-1		UL UL1059		IEC IEC60947-7-2		UL UL1059			
Номинальное напряжение	В	800		600		/		/			
Номинальный ток	А	24		20		/		/			
Сечение провода	мм <sup>2</sup> /AWG	0.08-4		28-12		0.08-4		28-12			
<b>Варианты подключения</b>		Одножильный	Многожильный	Кабельный наконечник (с пластиковой изоляцией и без)		Одножильный	Многожильный	Кабельный наконечник (с пластиковой изоляцией и без)			
Один проводник	мм <sup>2</sup>	0.08-4	0.08-4	0.14-2.5	0.14-2.5	0.08-4	0.08-4	0.14-2.5	0.14-2.5		
2 проводника с одинаковым сечением, многожильный, наконечник под двоянный провод	мм <sup>2</sup>	—	—	—	0.5	—	—	—	0.5		
<b>Основная информация</b>											
Изоляционный материал/Уровень воспламеняемости(согласно UL 94)		PA/V0				PA/V0					
Температура эксплуатации	°C ( °F )	-40(-40)~105(221)				-40(-40)~105(221)					
Длина зачистки	мм	8-10				8-10					
цвет		серый, красный, синий (Другие цвета по запросу)				Желто-зеленый					
<b>Аксессуары</b>											
Кабельный наконечник		/				/					
Отвертка шлиц (Толщина жала x Ширина)	мм	0.6x3.5				0.6x3.5					
Переключатель(2-10 конт, 20 конт)		DFA2-5.2	DFA3-5.2	DFA4-5.2	DFA5-5.2	DFA6-5.2	DFA7-5.2	DFA8-5.2	DFA9-5.2	DFA10-5.2	DFA20-5.2
Концевая крышка		D-STB2.5-TW				D-STB2.5-TW					
Разделительная пластина		ATP-DS / ATP-PC N				ATP-DS / ATP-PC N					
Держатель защитного профиля		AP3-COVER / AP3-T / AP3-T-KS				AP3-COVER / AP3-T / AP3-T-KS					
Маркировка центрального паза		ZB5 / ZS5				ZB5 / ZS5					
Маркировка бокового паза		ZSF5 / ZK5				ZSF5 / ZK5					
Держатель маркировки		DTH5-25x5 / DTH5-25x12				DTH5-25x5 / DTH5-25x12					
Групповой держатель маркировки		DLM2 / KLM3-20x8 / KLM3-44x8				DLM2 / KLM3-20x8 / KLM3-44x8					
Концевой стопор		E-PC 1100A / E-WS N				E-PC 1100A / E-WS N					
Защитный колпачок		NS35/7.5-CAP NS35/15-CAP				NS35/7.5-CAP NS35/15-CAP					

## Пружинная технология зажима

Проходные клеммы



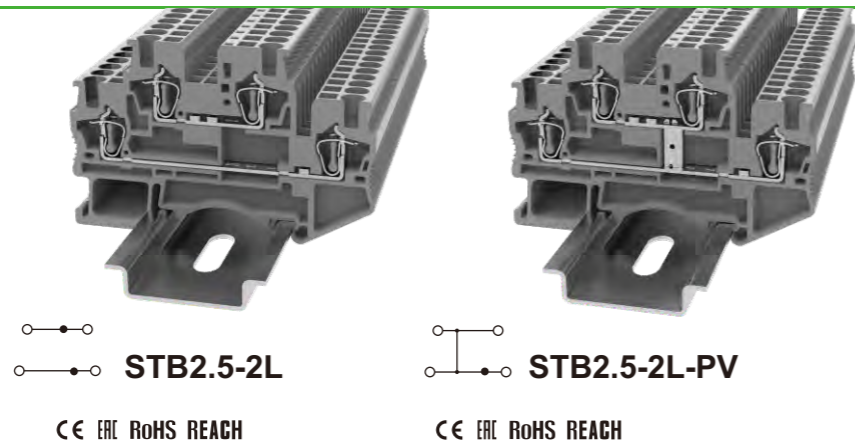
CE ENE RoHS REACH

CE ENE RoHS REACH

порядковый номер	11030000818				11030000817						
Ш/Д/В(NS35/7.5&NS35/15)	мм	5.2/74.3/40(47.5)				5.2/74.3/40(47.5)					
<b>Электрические параметры</b>		IEC IEC60947-7-1		UL UL1059		IEC IEC60947-7-2		UL UL1059			
Номинальное напряжение	В	800		600		/		/			
Номинальный ток	А	24		20		/		/			
Сечение провода	мм <sup>2</sup> /AWG	0.08-4		28-12		0.14-1.5		26-14			
<b>Варианты подключения</b>		Одножильный	Многожильный	Кабельный наконечник (с пластиковой изоляцией и без)		Одножильный	Многожильный	Кабельный наконечник (с пластиковой изоляцией и без)			
Один проводник	мм <sup>2</sup>	0.08-4	0.08-4	0.14-2.5	0.14-2.5	0.08-4	0.08-4	0.14-2.5	0.14-2.5		
2 проводника с одинаковым сечением, многожильный, наконечник под двоянный провод	мм <sup>2</sup>	—	—	—	0.5	—	—	—	0.5		
<b>Основная информация</b>											
Изоляционный материал/Уровень воспламеняемости(согласно UL 94)		PA/V0				PA/V0					
Температура эксплуатации	°C ( °F )	-40(-40)~105(221)				-40(-40)~105(221)					
Длина зачистки	мм	8-10				8-10					
цвет		серый, красный, синий (Другие цвета по запросу)				Желто-зеленый					
<b>Аксессуары</b>											
Кабельный наконечник		/				/					
Отвертка шлиц (Толщина жала x Ширина)	мм	0.6x3.5				0.6x3.5					
Переключатель(2-10 конт, 20 конт)		DFA2-5.2	DFA3-5.2	DFA4-5.2	DFA5-5.2	DFA6-5.2	DFA7-5.2	DFA8-5.2	DFA9-5.2	DFA10-5.2	DFA20-5.2
Концевая крышка		D-STB2.5-QU				D-STB2.5-QU					
Разделительная пластина		ATP-DS / ATP-PC N				ATP-DS / ATP-PC N					
Держатель защитного профиля		AP3-COVER / AP3-T / AP3-T-KS				AP3-COVER / AP3-T / AP3-T-KS					
Маркировка центрального паза		ZB5 / ZS5				ZB5 / ZS5					
Маркировка бокового паза		ZSF5 / ZK5				ZSF5 / ZK5					
Держатель маркировки		DTH5-25x5 / DTH5-25x12				DTH5-25x5 / DTH5-25x12					
Групповой держатель маркировки		DLM2 / KLM3-20x8 / KLM3-44x8				DLM2 / KLM3-20x8 / KLM3-44x8					
Концевой стопор		E-PC 1100A / E-WS N				E-PC 1100A / E-WS N					
Защитный колпачок		NS35/7.5-CAP NS35/15-CAP				NS35/7.5-CAP NS35/15-CAP					

## Пружинная технология зажима

Двухслойная клеммная колодка


**STB2.5-2L**
**STB2.5-2L-PV**

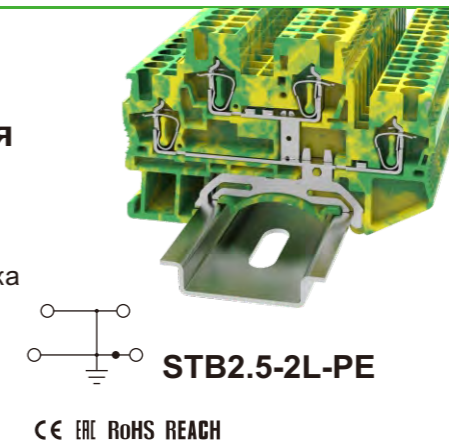
CE ENEC RoHS REACH

CE ENEC RoHS REACH

порядковый номер	11030000732				11030000733						
Ш/Д/В(НС35/7.5&НС35/15)	мм	5.2/71.9/47(54.5)				5.2/71.9/47(54.5)					
Электрические параметры		IEC		UL		IEC		UL			
		IEC60947-7-1		UL1059		IEC60947-7-2		UL1059			
Номинальное напряжение	В	500		300		500		300			
Номинальный ток	А	22		20		22		20			
Сечение провода	мм <sup>2</sup> /AWG	0.08-4		28-12		0.08-4		28-12			
Варианты подключения		Одножильный	Многожильный	Кабельный наконечник (с пластиковой изоляцией и без)		Одножильный	Многожильный	Кабельный наконечник (с пластиковой изоляцией и без)			
	Один проводник	мм <sup>2</sup>	0.08-4	0.08-2.5	0.14-2.5	0.14-2.5	0.08-4	0.08-2.5	0.14-2.5	0.14-2.5	
2 проводника с одинаковым сечением, многожильный, наконечник под двоянный провод	мм <sup>2</sup>	—	—	—	0.5	—	—	—	0.5		
<b>Основная информация</b>											
Изоляционный материал/Уровень воспламеняемости(согласно UL 94)		PA/V0				PA/V0					
Температура эксплуатации	°C ( °F )	-40(-40)~105(221)				-40(-40)~105(221)					
Длина зачистки	мм	8-10				8-10					
цвет		серый, красный, синий (Другие цвета по запросу)				серый, красный, синий (Другие цвета по запросу)					
<b>Аксессуары</b>											
Кабельный наконечник		/				/					
Отвертка шлиц (Толщина жала x Ширина)	мм	0.6x3.5				0.6x3.5					
Переключатель(2-10 конт, 20 конт)		DFA2-5.2	DFA3-5.2	DFA4-5.2	DFA5-5.2	DFA6-5.2	DFA7-5.2	DFA8-5.2	DFA9-5.2	DFA10-5.2	DFA20-5.2
Концевая крышка		D-STB2.5-2L				D-STB2.5-2L					
Разделительная пластина		ATP-DS / ATP-PC N				ATP-DS / ATP-PC N					
Держатель защитного профиля		AP3-COVER / AP3-T / AP3-T-KS				AP3-COVER / AP3-T / AP3-T-KS					
Маркировка центрального паза		/				/					
Маркировка бокового паза		ZK5 / ZSF5				ZK5 / ZSF5					
Держатель маркировки		DMTH5-2 / DMTH5-3				DMTH5-2 / DMTH5-3					
Групповой держатель маркировки		DLM2 / KLM3-20x8 / KLM3-44x8				DLM2 / KLM3-20x8 / KLM3-44x8					
Концевой стопор		E-PC 1100A / E-WS N				E-PC 1100A / E-WS N					
Защитный колпачок		NS35/7.5-CAP NS35/15-CAP				NS35/7.5-CAP NS35/15-CAP					

## Пружинная технология зажима

Двухслойная клеммная колодка


**STB2.5-2L-PE**

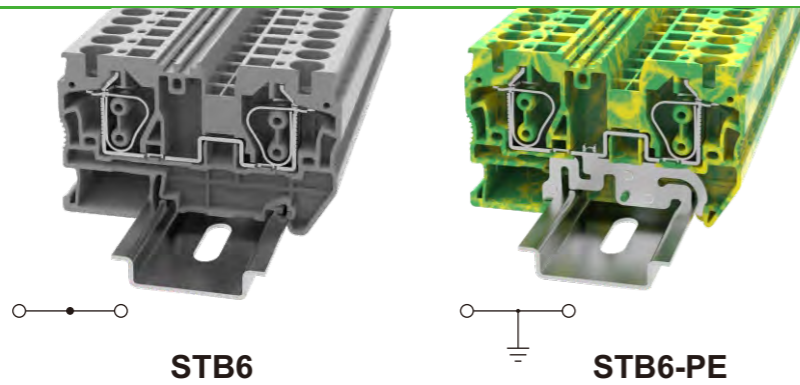
CE ENEC RoHS REACH

порядковый номер	11030000734										
Ш/Д/В(НС35/7.5&НС35/15)	мм	5.2/71.9/47(54.5)									
Электрические параметры		IEC		UL							
		IEC60947-7-1		UL1059							
Номинальное напряжение	В	/		/							
Номинальный ток	А	/		/							
Сечение провода	мм <sup>2</sup> /AWG	0.08-4		28-12							
Варианты подключения		Одножильный	Многожильный	Кабельный наконечник (с пластиковой изоляцией и без)							
	Один проводник	мм <sup>2</sup>	0.08-4	0.08-2.5	0.14-2.5	0.14-2.5					
2 проводника с одинаковым сечением, многожильный, наконечник под двоянный провод	мм <sup>2</sup>	—	—	—	0.5						
<b>Основная информация</b>											
Изоляционный материал/Уровень воспламеняемости(согласно UL 94)		PA/V0									
Температура эксплуатации	°C ( °F )	-40(-40)~105(221)									
Длина зачистки	мм	8-10									
цвет		Желто-зеленый									
<b>Аксессуары</b>											
Кабельный наконечник		/									
Отвертка шлиц (Толщина жала x Ширина)	мм	0.6x3.5									
Переключатель(2-10 конт, 20 конт)		DFA2-5.2	DFA3-5.2	DFA4-5.2	DFA5-5.2	DFA6-5.2	DFA7-5.2	DFA8-5.2	DFA9-5.2	DFA10-5.2	DFA20-5.2
Концевая крышка		D-STB2.5-2L									
Разделительная пластина		ATP-DS / ATP-PC N									
Держатель защитного профиля		AP3-COVER / AP3-T / AP3-T-KS									
Маркировка центрального паза		/									
Маркировка бокового паза		ZK5 / ZSF5									
Держатель маркировки		DMTH5-2 / DMTH5-3									
Групповой держатель маркировки		DLM2 / KLM3-20x8 / KLM3-44x8									
Концевой стопор		E-PC 1100A / E-WS N									
Защитный колпачок		NS35/7.5-CAP NS35/15-CAP									



## Пружинная технология зажима

Проходные клеммы



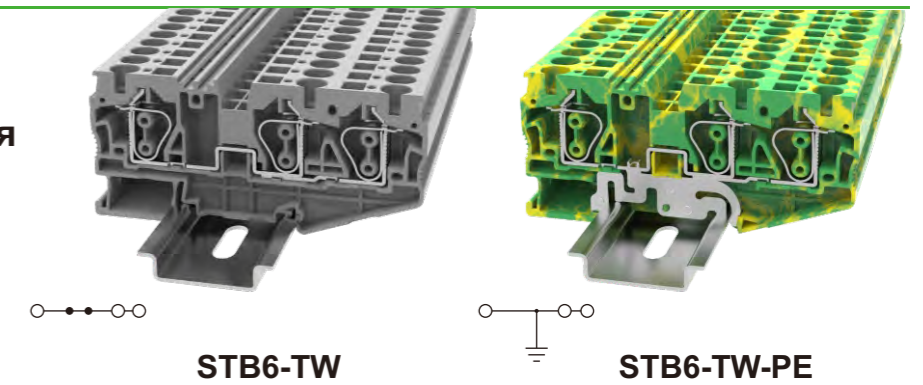
CE ENEC RoHS REACH

CE ENEC RoHS REACH

порядковый номер	11030000833				11030000834				
Ш/Д/В(НС35/7.5&НС35/15)	мм	8.2/69.5/43.7(51.2)				8.2/69.5/43.7(51.2)			
<b>Электрические параметры</b>		IEC IEC60947-7-1		UL UL1059		IEC IEC60947-7-2		UL UL1059	
Номинальное напряжение	В	1000		600		/		/	
Номинальный ток	А	41		50		/		/	
Сечение провода	мм <sup>2</sup> /AWG	0.2-10		24-10		0.2-10		24-10	
<b>Варианты подключения</b>		Одножильный	Многожильный	Кабельный наконечник (с пластиковой изоляцией и без)		Одножильный	Многожильный	Кабельный наконечник (с пластиковой изоляцией и без)	
Один проводник	мм <sup>2</sup>	0.2-10	0.2-6	0.25-6	0.25-6	0.2-10	0.2-6	0.25-6	0.25-6
2 проводника с одинаковым сечением, многожильный, наконечник под двоярный провод	мм <sup>2</sup>	—	—	—	0.5-1.5	—	—	—	0.5-1.5
<b>Основная информация</b>									
Изоляционный материал/Уровень воспламеняемости(согласно UL 94)		PA/V0				PA/V0			
Температура эксплуатации	°C ( °F )	-40(-40)~105(221)				-40(-40)~105(221)			
Длина зачистки	мм	13-14				13-14			
цвет		серый, красный, синий (Другие цвета по запросу)				Желто-зеленый			
<b>Аксессуары</b>									
Кабельный наконечник		/				/			
Отвертка шлиц (Толщина жала x Ширина)	мм	0.8x4				0.8x4			
Переключатель (2-10 конт)		DFA2-8.2 DFA3-8.2 DFA4-8.2 DFA5-8.2 DFA6-8.2 DFA7-8.2 DFA8-8.2 DFA9-8.2 DFA10-8.2				DFA2-8.2 DFA3-8.2 DFA4-8.2 DFA5-8.2 DFA6-8.2 DFA7-8.2 DFA8-8.2 DFA9-8.2 DFA10-8.2			
Концевая крышка		D-STB6				D-STB6			
Разделительная пластина		ATP-DS / ATP-PC N				ATP-DS / ATP-PC N			
Держатель защитного профиля		AP3-COVER / AP3-T / AP3-T-KS				AP3-COVER / AP3-T / AP3-T-KS			
Маркировка центрального паза		ZB8 / ZS8				ZB8 / ZS8			
Маркировка бокового паза		ZSF8				ZSF8			
Держатель маркировки		DTH5-25x5 / DTH5-25x12				DTH5-25x5 / DTH5-25x12			
Групповой держатель маркировки		DLM2 / KLM3-20x8 / KLM3-44x8				DLM2 / KLM3-20x8 / KLM3-44x8			
Концевой стопор		E-PC 1100A / E-WS N				E-PC 1100A / E-WS N			
Защитный колпачок		NS35/7.5-CAP NS35/15-CAP				NS35/7.5-CAP NS35/15-CAP			

## Пружинная технология зажима

Проходные клеммы



CE ENEC RoHS REACH

CE ENEC RoHS REACH

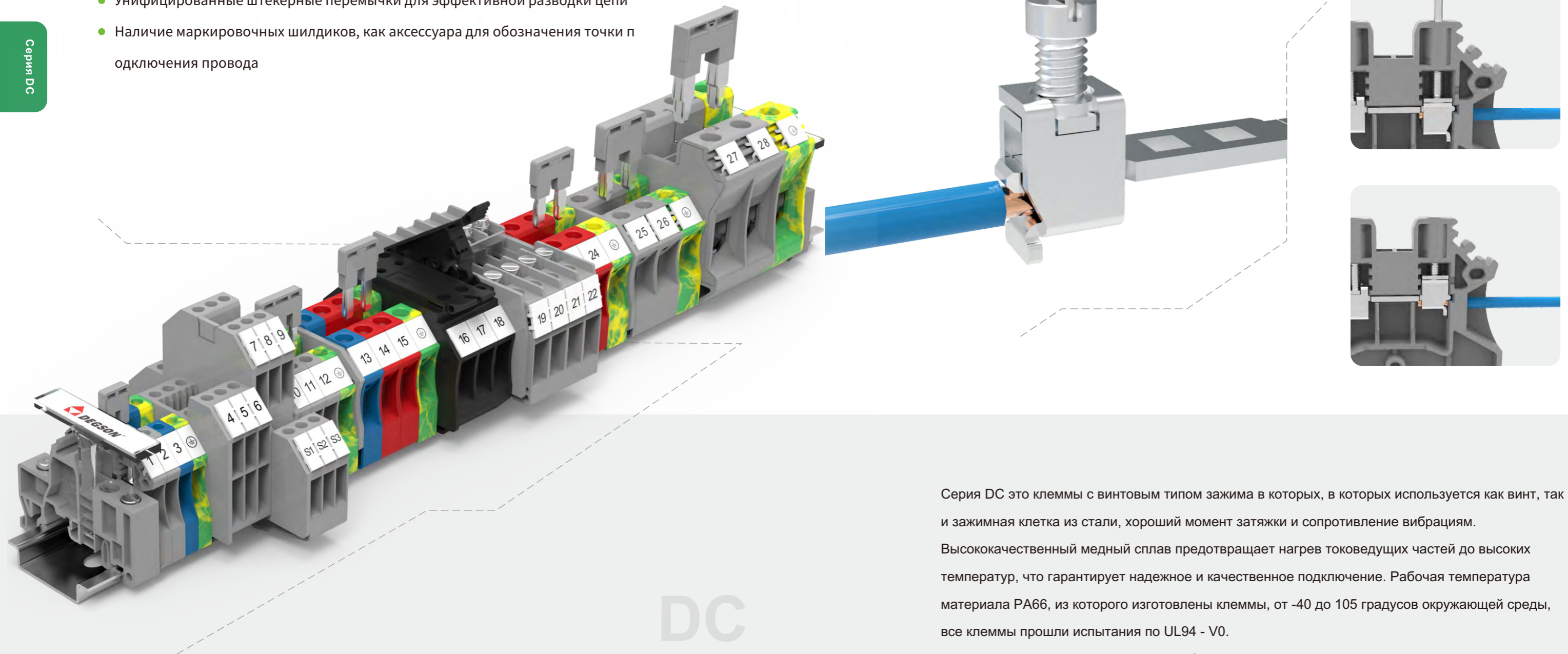
порядковый номер	11030000822				11030000823				
Ш/Д/В(НС35/7.5&НС35/15)	мм	8.2/91.6/43.7(51.2)				8.2/91.6/43.7(51.2)			
<b>Электрические параметры</b>		IEC IEC60947-7-1		UL UL1059		IEC IEC60947-7-2		UL UL1059	
Номинальное напряжение	В	1000		600		/		/	
Номинальный ток	А	41		50		/		/	
Сечение провода	мм <sup>2</sup> /AWG	0.2-10		24-10		0.2-10		24-10	
<b>Варианты подключения</b>		Одножильный	Многожильный	Кабельный наконечник (с пластиковой изоляцией и без)		Одножильный	Многожильный	Кабельный наконечник (с пластиковой изоляцией и без)	
Один проводник	мм <sup>2</sup>	0.2-10	0.2-6	0.25-6	0.25-6	0.2-10	0.2-6	0.25-6	0.25-6
2 проводника с одинаковым сечением, многожильный, наконечник под двоярный провод	мм <sup>2</sup>	—	—	—	0.5-1.5	—	—	—	0.5-1.5
<b>Основная информация</b>									
Изоляционный материал/Уровень воспламеняемости(согласно UL 94)		PA/V0				PA/V0			
Температура эксплуатации	°C ( °F )	-40(-40)~105(221)				-40(-40)~105(221)			
Длина зачистки	мм	13-14				13-14			
цвет		серый, красный, синий (Другие цвета по запросу)				Желто-зеленый			
<b>Аксессуары</b>									
Кабельный наконечник		/				/			
Отвертка шлиц (Толщина жала x Ширина)	мм	0.8x4				0.8x4			
Переключатель (2-10 конт)		DFA2-8.2 DFA3-8.2 DFA4-8.2 DFA5-8.2 DFA6-8.2 DFA7-8.2 DFA8-8.2 DFA9-8.2 DFA10-8.2				DFA2-8.2 DFA3-8.2 DFA4-8.2 DFA5-8.2 DFA6-8.2 DFA7-8.2 DFA8-8.2 DFA9-8.2 DFA10-8.2			
Концевая крышка		D-STB6-TW				D-STB6-TW			
Разделительная пластина		ATP-DS / ATP-PC N				ATP-DS / ATP-PC N			
Держатель защитного профиля		AP3-COVER / AP3-T / AP3-T-KS				AP3-COVER / AP3-T / AP3-T-KS			
Маркировка центрального паза		ZB8 / ZS8				ZB8 / ZS8			
Маркировка бокового паза		ZSF8				ZSF8			
Держатель маркировки		DTH3.5-25x3.5 / DTH3.5-25x12				DTH3.5-25x3.5 / DTH3.5-25x12			
Групповой держатель маркировки		DLM2 / KLM3-20x8 / KLM3-44x8				DLM2 / KLM3-20x8 / KLM3-44x8			
Концевой стопор		E-PC 1100A / E-WS N				E-PC 1100A / E-WS N			
Защитный колпачок		NS35/7.5-CAP NS35/15-CAP				NS35/7.5-CAP NS35/15-CAP			

## Серия DC - со стальной зажимной клеткой

### Характеристики

- Зажимная клетка из оцинкованной стали для надежного соединения
- Двойной ряд шунтирования для эффективной разводки проводов
- Унифицированные штекерные перемычки для эффективной разводки цепи
- Наличие маркировочных шилдиков, как аксессуара для обозначения точки подключения провода

Серия DC



Серия DC

Серия DC это клеммы с винтовым типом зажима в которых, в которых используется как винт, так и зажимная клетка из стали, хороший момент затяжки и сопротивление вибрациям.

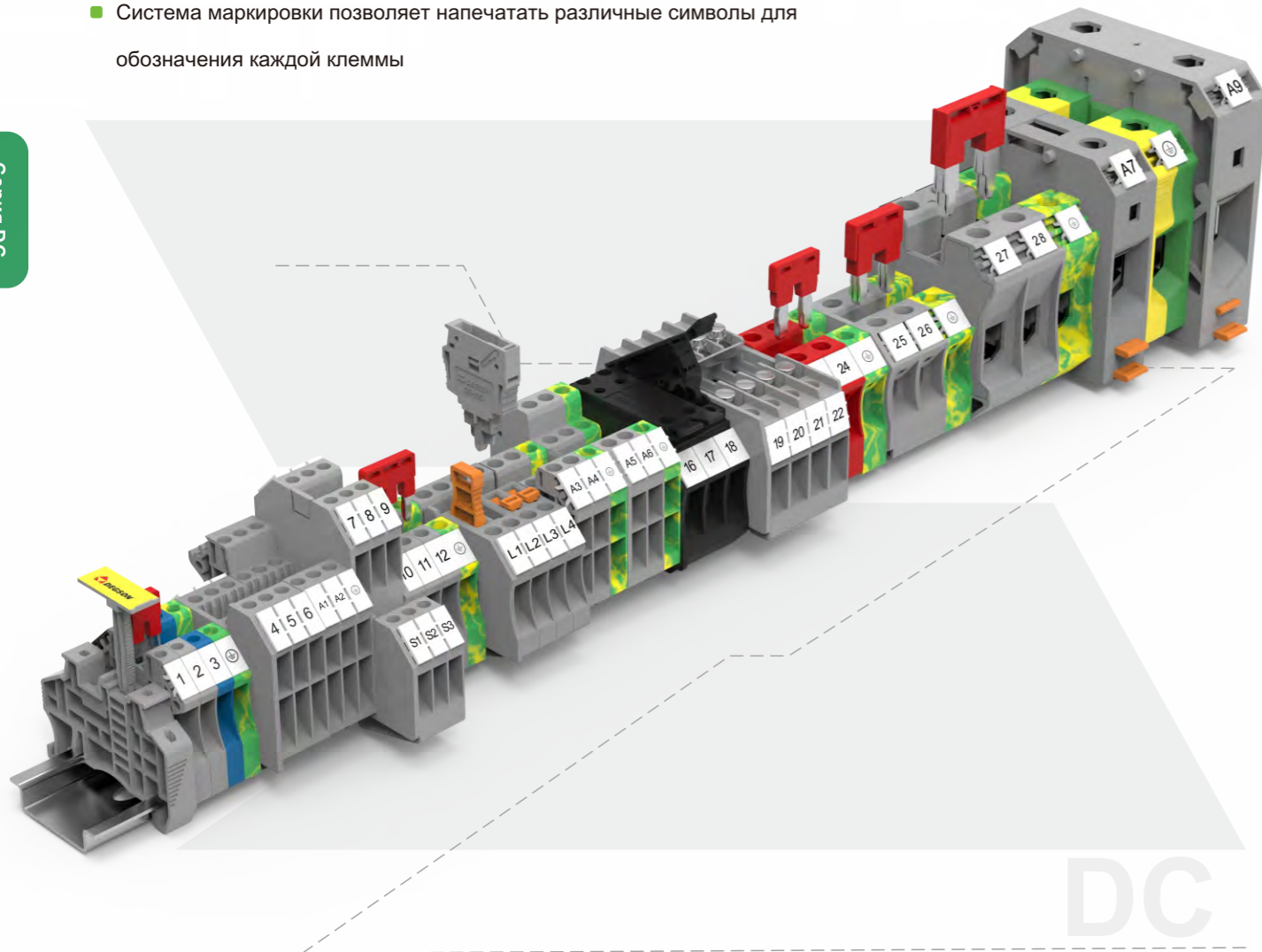
Высококачественный медный сплав предотвращает нагрев токоведущих частей до высоких температур, что гарантирует надежное и качественное подключение. Рабочая температура материала PA66, из которого изготовлены клеммы, от -40 до 105 градусов окружающей среды, все клеммы прошли испытания по UL94 - V0.

Компактная форма и долгий срок службы.



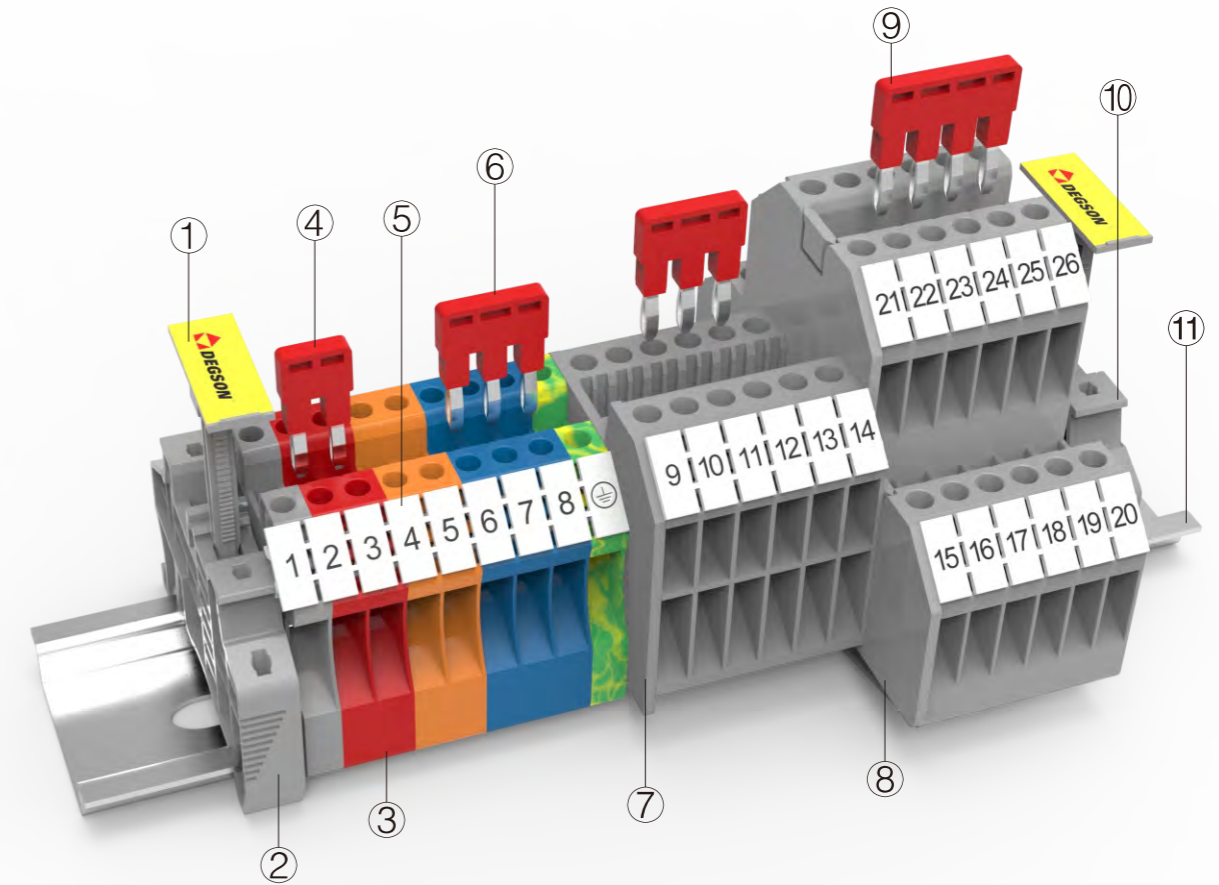
## Серия DC Проходные клеммы

- Проходные клеммы серии DC, со стальной зажимной клеткой, высокое качество и надежное подключение
- Многоуровневые клеммы экономят место в шкафу
- Два ряда шунтирования и наличие перемычек до 20 контактов позволяет эффективно развести потенциал
- Система маркировки позволяет напечатать различные символы для обозначения каждой клеммы



DC

Серия DC



Серия DC

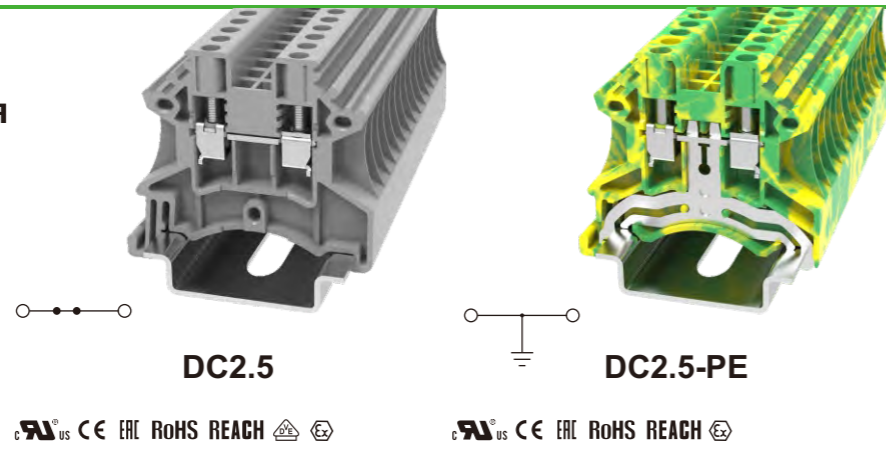
Описание	Артикул	Комментарии
① Держатель маркировки	KLM3-20x8-11-00A(H)	Подходит для E-PC-1100A(H) и E-WS N
② Концевой стопор	E-WS N-01P-11-00A(H)	Препятствует перемещению оборудования по DIN рейке NS35
③ Клеммы	DC2.5-01P-11-00A(H)	Стальная зажимная клетка 2.5 мм <sup>2</sup>
④ Штекерная перемычка	DFA2.5-02P-11-00A(H)	2 конт. перемычка для клемм серии DC2.5 кв. мм
⑤ Маркировка	ZB5-10P-19-00A(H)	Маркировка для установки по бокам клемм DC2.5 кв. мм
⑥ Штекерная перемычка	DFA2.5-03P-11-00A(H)	3 конт. перемычка для клемм серии DC2.5 кв. мм
⑦ Концевая крышка	D-DC2.5-TW-01P-11-00A(H)	Концевая крышка для DC2.5-TW
⑧ Концевая крышка	D-DCKKB2.5-01P-11-00A(H)	Концевая крышка для DC2.5-TW
⑨ Штекерная перемычка	DFA2.5-04P-11-00A(H)	4 конт. перемычка для клемм серии DC2.5 кв. мм
⑩ Концевой стопор	E-WS N-01P-11-00A(H)	Препятствует перемещению оборудования по DIN рейке NS35
⑪ DIN - рейка	NS35/7.5-0150-00A(H)	DIN рейка NS35

### Электрическая цепь

	○ Место подключение провода	⊞ Установка предохранителя	⏏ Размыкатель
	● Место установки перемычки	⊞ Установка резистора	• Точка подключения в цепь
	⊞ Подключение светодиода	⊞ Заземление	⏏ Установка диода

## Винтовая технология подключения (стальной зажим)

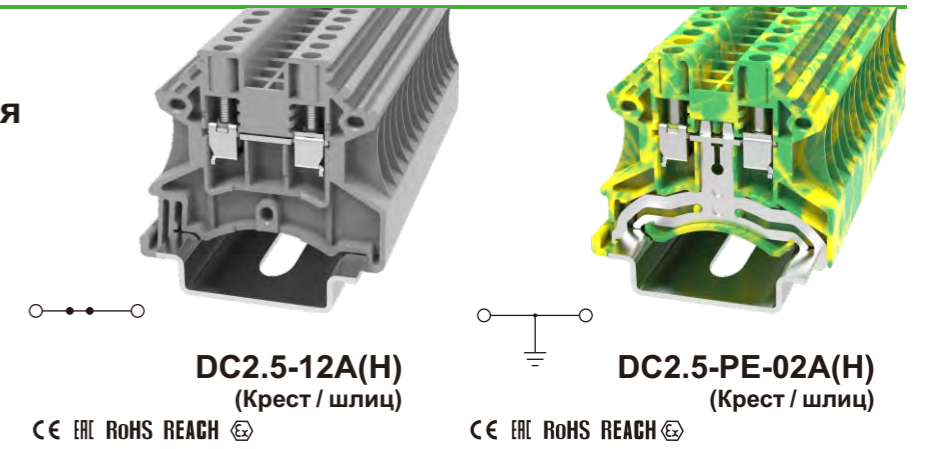
Проходные, много-контактные, многоступенный клеммы и клеммы заземления



порядковый номер	11020000018				11020000028				
Ш/Д/В(НС35/7.5&НС35/15)	мм	5.1/42.3/41.5(49)				5.1/42.3/41.5(49)			
<b>Электрические параметры</b>		IEC IEC60947-7-1		UL UL1059		IEC IEC60947-7-2		UL UL1059	
Номинальное напряжение	В	800		600		/		/	
Номинальный ток	А	24		25		/		/	
Сечение провода	мм <sup>2</sup> /AWG	0.2-4		26-12		0.2-4		26-12	
<b>Варианты подключения</b>		Одножильный	Многожильный	Кабельный наконечник (с пластиковой изоляцией и без)		Одножильный	Многожильный	Кабельный наконечник (с пластиковой изоляцией и без)	
Один проводник	мм <sup>2</sup>	0.2-4	0.2-2.5	0.2-2.5	0.5-1.5	0.2-4	0.2-2.5	0.2-2.5	0.5-1.5
2 проводника с одинаковым сечением, многожильный, наконечник под двоянный провод	мм <sup>2</sup>	—	—	—	0.5-1	—	—	—	0.5-1
<b>Основная информация</b>									
Изоляционный материал/Уровень воспламеняемости(согласно UL 94)		PA/V0				PA/V0			
Температура эксплуатации	°C ( °F )	-40(-40)~105(221)				-40(-40)~105(221)			
Длина зачистки	мм	8-9				8-9			
цвет		Серый, красный, Синий (Другие цвета по запросу)				Желто-зеленый			
Винт/номинальный момент затяжки	-/Н.м(lb.in)(kgf.cm)	M2.5/0.4 (3.6) (4.08)				M2.5/0.4 (3.6) (4.08)			
<b>Аксессуары</b>									
Кабельный наконечник		/				/			
Отвертка шлиц (Толщина жала x Ширина)	мм	0.6x3.5				0.6x3.5			
Винт		Шлиц				Шлиц			
Перемычка (2-10 конт 20 конт )		DFAXX-5.2				/			
Концевая крышка		D-DC2.5				D-DC2.5			
Разделительная пластина		ATP-DS / ATP-PC N				ATP-DS / ATP-PC N			
Держатель защитного профиля		AP3-COVER / AP3-T / AP3-T-KS				AP3-COVER / AP3-T / AP3-T-KS			
Маркер		ZB5 / ZS5				ZB5 / ZS5			
Держатель маркировки		/				/			
Групповой держатель маркировки		DLM2 / KLM3-20x8 / KLM3-44x8				DLM2 / KLM3-20x8 / KLM3-44x8			
Концевой стопор		E-PC 1100A / E-WS N				E-PC 1100A / E-WS N			
Защитный колпачок		NS35/7.5-CAP NS35/15-CAP				NS35/7.5-CAP NS35/15-CAP			

## Винтовая технология подключения (стальной зажим)

Проходные, много-контактные, многоступенный клеммы и клеммы заземления

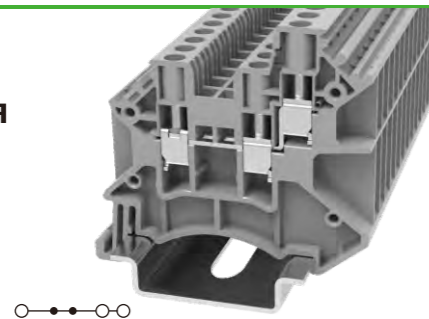


порядковый номер	11020000058				11020000221				
Ш/Д/В(НС35/7.5&НС35/15)	мм	5.1/42.3/41.5(49)				5.1/42.3/41.5(49)			
<b>Электрические параметры</b>		IEC IEC60947-7-1		UL UL1059		IEC IEC60947-7-2		UL UL1059	
Номинальное напряжение	В	800		600		/		/	
Номинальный ток	А	24		25		/		/	
Сечение провода	мм <sup>2</sup> /AWG	0.2-4		26-12		0.2-4		26-12	
<b>Варианты подключения</b>		Одножильный	Многожильный	Кабельный наконечник (с пластиковой изоляцией и без)		Одножильный	Многожильный	Кабельный наконечник (с пластиковой изоляцией и без)	
Один проводник	мм <sup>2</sup>	0.2-4	0.2-2.5	0.2-2.5	0.2-2.5	0.2-4	0.2-2.5	0.2-2.5	0.2-2.5
2 проводника с одинаковым сечением, многожильный, наконечник под двоянный провод	мм <sup>2</sup>	—	—	—	0.5-1.5	—	—	—	0.5-1.5
<b>Основная информация</b>									
Изоляционный материал/Уровень воспламеняемости(согласно UL 94)		PA/V0				PA/V0			
Температура эксплуатации	°C ( °F )	-40(-40)~105(221)				-40(-40)~105(221)			
Длина зачистки	мм	8-9				8-9			
цвет		Серый, красный, Синий (Другие цвета по запросу)				Желто-зеленый			
Винт/номинальный момент затяжки	-/Н.м(lb.in)(kgf.cm)	M2.5/0.4 (3.6) (4.08)				M2.5/0.4 (3.6) (4.08)			
<b>Аксессуары</b>									
Кабельный наконечник		/				/			
Размеры отверток шлиц и крест (Толщина жала x Ширина)	мм	0.6x3.5				0.6x3.5			
Винт		Крест / шлиц				Крест / шлиц			
Перемычка (2-10 конт 20 конт )		DFAXX-5.2				/			
Концевая крышка		D-DC2.5				D-DC2.5			
Разделительная пластина		ATP-DS / ATP-PC N				ATP-DS / ATP-PC N			
Держатель защитного профиля		AP3-COVER / AP3-T / AP3-T-KS				AP3-COVER / AP3-T / AP3-T-KS			
Маркер		ZB5 / ZS5				ZB5 / ZS5			
Держатель маркировки		/				/			
Групповой держатель маркировки		DLM2 / KLM3-20x8 / KLM3-44x8				DLM2 / KLM3-20x8 / KLM3-44x8			
Концевой стопор		E-PC 1100A / E-WS N				E-PC 1100A / E-WS N			
Защитный колпачок		NS35/7.5-CAP NS35/15-CAP				NS35/7.5-CAP NS35/15-CAP			



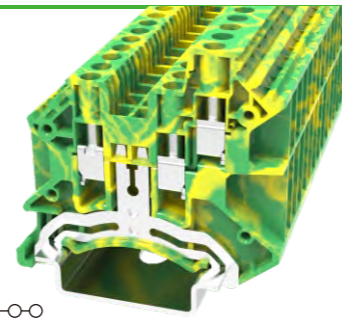
## Винтовая технология подключения (стальной зажим)

Проходные, много-контактные, многоступенный клеммы и клеммы заземления



DC2.5-TW

CE ENEC RoHS REACH



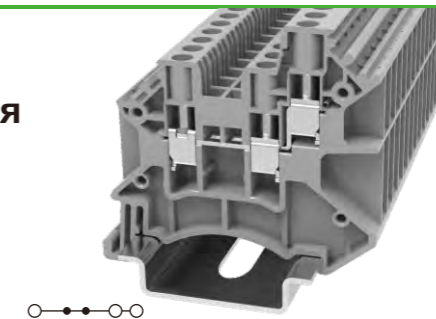
DC2.5-TW-PE

CE ENEC RoHS REACH

порядковый номер	11020000067				11020000239				
Ш/Д/В(НС35/7.5&НС35/15)	мм	5.1/50.9/49.2(56.7)				5.1/50.9/49.2(56.7)			
<b>Электрические параметры</b>		IEC IEC60947-7-1		UL UL1059		IEC IEC60947-7-2		UL UL1059	
Номинальное напряжение	В	1000		600		/		/	
Номинальный ток	А	24		20		/		/	
Сечение провода	мм <sup>2</sup> /AWG	0.2-4		26-12		0.2-4		26-12	
<b>Варианты подключения</b>		Одножильный	Многожильный	Кабельный наконечник (с пластиковой изоляцией и без)		Одножильный	Многожильный	Кабельный наконечник (с пластиковой изоляцией и без)	
Один проводник	мм <sup>2</sup>	0.2-4	0.2-2.5	0.2-2.5	0.5-2.5	0.2-4	0.2-2.5	0.2-2.5	0.2-2.5
2 проводника с одинаковым сечением, многожильный, наконечник под двоянный провод	мм <sup>2</sup>	—	—	—	0.5-1	—	—	—	0.5-1
<b>Основная информация</b>									
Изоляционный материал/Уровень воспламеняемости(согласно UL 94)		PA/V0				PA/V0			
Температура эксплуатации	°C ( °F )	-40(-40)~105(221)				-40(-40)~105(221)			
Длина зачистки	мм	10-11				10-11			
цвет		Серый, красный, Синий (Другие цвета по запросу)				Желто-зеленый			
Винт/номинальный момент затяжки	-/Н.м(lb.in)(kgf.cm)	M2.5/0.4 (3.6)(4.08)				M2.5/0.4 (3.6)(4.08)			
<b>Аксессуары</b>									
Кабельный наконечник		/				/			
Отвертка шлиц (Толщина жала x Ширина)	мм	0.6x3.5				0.6x3.5			
Винт		Шлиц				Шлиц			
Перемычка (2-10 конт 20 конт )		DFAXX-5.2				/			
Концевая крышка		D-DC2.5-TW				D-DC2.5-TW			
Разделительная пластина		ATP-DS / ATP-PC N				ATP-DS / ATP-PC N			
Держатель защитного профиля		AP3-COVER / AP3-T / AP3-T-KS				AP3-COVER / AP3-T / AP3-T-KS			
Маркер		ZB5 / ZS5				ZB5 / ZS5			
Держатель маркировки		/				/			
Групповой держатель маркировки		DLM2 / KLM3-20x8 / KLM3-44x8				DLM2 / KLM3-20x8 / KLM3-44x8			
Концевой стопор		E-PC 1100A / E-WS N				E-PC 1100A / E-WS N			
Защитный колпачок		NS35/7.5-CAP NS35/15-CAP				NS35/7.5-CAP NS35/15-CAP			

## Винтовая технология подключения (стальной зажим)

Проходные, много-контактные, многоступенный клеммы и клеммы заземления

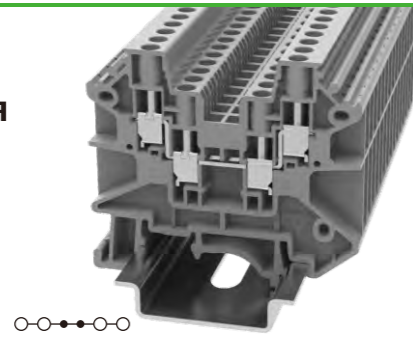

 DC2.5-TW-02A(H)  
(Крест / шлиц)

CE ENEC RoHS REACH

порядковый номер	11020000222				
Ш/Д/В(НС35/7.5&НС35/15)	мм	5.1/50.9/49.2(56.7)			
<b>Электрические параметры</b>		IEC IEC60947-7-1		UL UL1059	
Номинальное напряжение	В	1000		600	
Номинальный ток	А	24		20	
Сечение провода	мм <sup>2</sup> /AWG	0.2-4		26-12	
<b>Варианты подключения</b>		Одножильный	Многожильный	Кабельный наконечник (с пластиковой изоляцией и без)	
Один проводник	мм <sup>2</sup>	0.2-4	0.2-2.5	0.2-2.5	0.2-2.5
2 проводника с одинаковым сечением, многожильный, наконечник под двоянный провод	мм <sup>2</sup>	—	—	—	0.5-1
<b>Основная информация</b>					
Изоляционный материал/Уровень воспламеняемости(согласно UL 94)		PA/V0			
Температура эксплуатации	°C ( °F )	-40(-40)~105(221)			
Длина зачистки	мм	10-11			
цвет		Серый, красный, Синий (Другие цвета по запросу)			
Винт/номинальный момент затяжки	-/Н.м(lb.in)(kgf.cm)	M2.5/0.4 (3.6)(4.08)			
<b>Аксессуары</b>					
Кабельный наконечник		/			
Размеры отверток шлиц и крест (Толщина жала x Ширина)	мм	0.6x3.5			
Винт		Крест / шлиц			
Перемычка (2-10 конт 20 конт )		DFAXX-5.2			
Концевая крышка		D-DC2.5-TW			
Разделительная пластина		ATP-DS / ATP-PC N			
Держатель защитного профиля		AP3-COVER / AP3-T / AP3-T-KS			
Маркер		ZB5 / ZS5			
Держатель маркировки		/			
Групповой держатель маркировки		DLM2 / KLM3-20x8 / KLM3-44x8			
Концевой стопор		E-PC 1100A / E-WS N			
Защитный колпачок		NS35/7.5-CAP NS35/15-CAP			

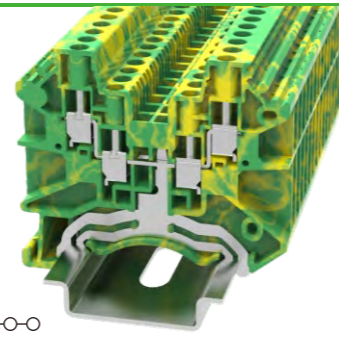
## Винтовая технология подключения (стальной зажим)

Проходные, много-контактные, многоступенный клеммы и клеммы заземления



DC2.5-QU

CE ENEC RoHS REACH



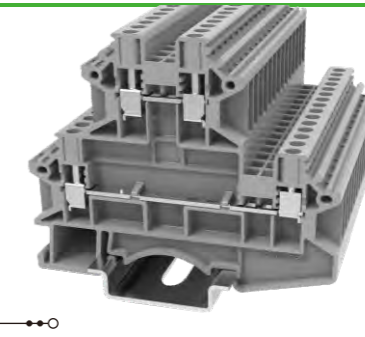
DC2.5-QU-PE

CE ENEC RoHS REACH

порядковый номер	11020000214				11020000215				
Ш/Д/В(НС35/7.5&НС35/15)	мм	5.1/54.4/49.2 ( 56.7 )				5.1/54.4/49.2 ( 56.7 )			
<b>Электрические параметры</b>		IEC IEC60947-7-1		UL UL1059		IEC IEC60947-7-2		UL UL1059	
Номинальное напряжение	В	500		300		/		/	
Номинальный ток	А	24		20		/		/	
Сечение провода	мм <sup>2</sup> /AWG	0.2-4		24-12		0.2-4		24-12	
<b>Варианты подключения</b>		Одножильный	Многожильный	Кабельный наконечник (с пластиковой изоляцией и без)		Одножильный	Многожильный	Кабельный наконечник (с пластиковой изоляцией и без)	
Один проводник	мм <sup>2</sup>	0.2-4	0.2-2.5	0.2-2.5	0.2-2.5	0.2-4	0.2-2.5	0.2-2.5	0.2-2.5
2 проводника с одинаковым сечением, многожильный, наконечник под двоянный провод	мм <sup>2</sup>	—	—	—	0.5-1	—	—	—	0.5-1
<b>Основная информация</b>									
Изоляционный материал/Уровень воспламеняемости(согласно UL 94)		PA/V0				PA/V0			
Температура эксплуатации	°C ( °F )	-40(-40)~105(221)				-40(-40)~105(221)			
Длина зачистки	мм	8-10				8-10			
цвет		Серый, красный, Синий (Другие цвета по запросу)				Желто-зеленый			
Винт/номинальный момент затяжки	-/Н.м(lb.in)(kgf.cm)	M2.5/0.4(3.54)(4.08)				M2.5/0.4(3.54)(4.08)			
<b>Аксессуары</b>									
Кабельный наконечник		/				/			
Размеры отверток шлиц и крест (Толщина x Ширина)	мм	0.6x3.5				0.6x3.5			
Винт		Крест / шлиц				Крест / шлиц			
Перемычка (2-10 конт 20 конт )		DFAXX-5.2				DFAXX-5.2			
Концевая крышка		D-DC4-QU				D-DC4-QU			
Разделительная пластина		ATP-DS / ATP-PC N				ATP-DS / ATP-PC N			
Держатель защитного профиля		AP3-COVER / AP3-T / AP3-T-KS				AP3-COVER / AP3-T / AP3-T-KS			
Маркер		ZB5 / ZS5				ZB5 / ZS5			
Держатель маркировки		/				/			
Групповой держатель маркировки		DLM2 / KLM3-20x8 / KLM3-44x8				DLM2 / KLM3-20x8 / KLM3-44x8			
Концевой стопор		E-PC 1100A / E-WS N				E-PC 1100A / E-WS N			
Защитный колпачок		NS35/7.5-CAP NS35/15-CAP				NS35/7.5-CAP NS35/15-CAP			

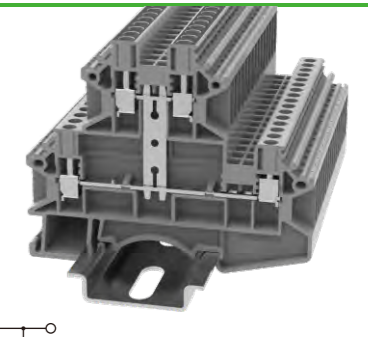
## Винтовая технология подключения (стальной зажим)

Проходные, много-контактные, многоступенный клеммы и клеммы заземления



DCKKB2.5

CE ENEC RoHS REACH



DCKKB2.5-PV

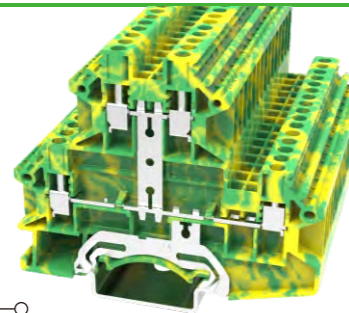
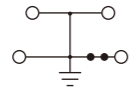
CE ENEC RoHS REACH

порядковый номер	11020000073				11020000075				
Ш/Д/В(НС35/7.5&НС35/15)	мм	5.1/76/63(70.5)				5.1/76/63(70.5)			
<b>Электрические параметры</b>		IEC IEC60947-7-1		UL UL1059		IEC IEC60947-7-1		UL UL1059	
Номинальное напряжение	В	500		300		500		300	
Номинальный ток	А	24		20		24		20	
Сечение провода	мм <sup>2</sup> /AWG	0.5-4		26-12		0.5-4		26-12	
<b>Варианты подключения</b>		Одножильный	Многожильный	Кабельный наконечник (с пластиковой изоляцией и без)		Одножильный	Многожильный	Кабельный наконечник (с пластиковой изоляцией и без)	
Один проводник	мм <sup>2</sup>	0.5-4	0.5-2.5	0.5-2.5	0.5-2.5	0.5-4	0.5-2.5	0.5-2.5	0.5-2.5
2 проводника с одинаковым сечением, многожильный, наконечник под двоянный провод	мм <sup>2</sup>	—	—	—	0.5-1	—	—	—	0.5-1
<b>Основная информация</b>									
Изоляционный материал/Уровень воспламеняемости(согласно UL 94)		PA/V0				PA/V0			
Температура эксплуатации	°C ( °F )	-40(-40)~105(221)				-40(-40)~105(221)			
Длина зачистки	мм	8-10				8-10			
цвет		Серый, красный, Синий (Другие цвета по запросу)				серый, красный, синий (Другие цвета по запросу)			
Винт/номинальный момент затяжки	-/Н.м(lb.in)(kgf.cm)	M2.5/0.4 (3.6) (4.08)				M2.5/0.4 (3.6) (4.08)			
<b>Аксессуары</b>									
Кабельный наконечник		/				/			
Отвертка шлиц (Толщина жала x Ширина)	мм	0.6x3.5				0.6x3.5			
Винт		Шлиц				Шлиц			
Перемычка (2-10 конт 20 конт )		DFAXX-5.2				DFAXX-5.2			
Концевая крышка		D-DCKKB2.5				D-DCKKB2.5			
Разделительная пластина		ATP-DS / ATP-PC N				ATP-DS / ATP-PC N			
Держатель защитного профиля		AP3-COVER / AP3-T / AP3-T-KS				AP3-COVER / AP3-T / AP3-T-KS			
Маркер		ZB5 / ZS5				ZB5 / ZS5			
Держатель маркировки		/				/			
Групповой держатель маркировки		DLM2 / KLM3-20x8 / KLM3-44x8				DLM2 / KLM3-20x8 / KLM3-44x8			
Концевой стопор		E-PC 1100A / E-WS N				E-PC 1100A / E-WS N			
Защитный колпачок		NS35/7.5-CAP NS35/15-CAP				NS35/7.5-CAP NS35/15-CAP			



## Винтовая технология подключения (стальной зажим)

Проходные, много-контактные, многоступенный клеммы и клеммы заземления

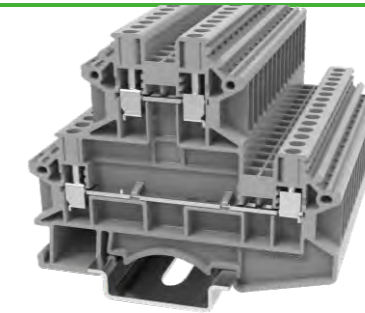

**DCKKB2.5-PE**

CE ENEC RoHS REACH

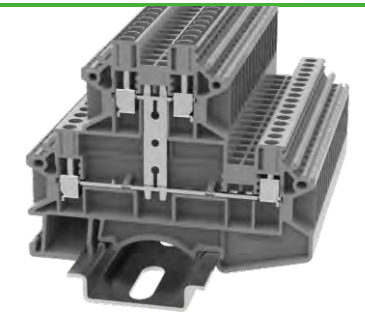
порядковый номер	11020000069			
Ш/Д/В(НС35/7.5&НС35/15)	мм	5.1/76/63(70.5)		
Электрические параметры		IEC	UL	
		IEC60947-7-2	UL1059	
Номинальное напряжение	В	/	/	
Номинальный ток	А	/	/	
Сечение провода	мм <sup>2</sup> /AWG	0.5-4	26-12	
Варианты подключения		Одножильный	Многожильный	Кабельный наконечник (с пластиковой изоляцией и без)
	Один проводник	мм <sup>2</sup>	0.5-4	0.5-2.5
2 проводника с одинаковым сечением, многожильный, наконечник под двоянный провод	мм <sup>2</sup>	—	—	0.5-1
<b>Основная информация</b>				
Изоляционный материал/Уровень воспламеняемости(согласно UL 94)		PA/V0		
Температура эксплуатации	°C ( °F )	-40(-40)~105(221)		
Длина зачистки	мм	8-10		
цвет		Желто-зеленый		
Винт/номинальный момент затяжки	-/Н.м(lb.in)(kgf.cm)	M2.5/0.4 (3.6) (4.08)		
<b>Аксессуары</b>				
Кабельный наконечник		/		
Отвертка шлиц (Толщина жала x Ширина)	мм	0.6x3.5		
Винт		Шлиц		
Перемычка (2-10 конт 20 конт )		DFAXX-5.2		
Концевая крышка		D-DCKKB2.5		
Разделительная пластина		ATP-DS / ATP-PC N		
Держатель защитного профиля		AP3-COVER / AP3-T / AP3-T-KS		
Маркер		ZB5 / ZS5		
Держатель маркировки		/		
Групповой держатель маркировки		DLM2 / KLM3-20x8 / KLM3-44x8		
Концевой стопор		E-PC 1100A / E-WS N		
Защитный колпачок		NS35/7.5-CAP NS35/15-CAP		

## Винтовая технология подключения (стальной зажим)

Проходные, много-контактные, многоступенный клеммы и клеммы заземления


**DCKKB2.5-02A(H)**  
(Крест / шлиц)

CE ENEC RoHS REACH

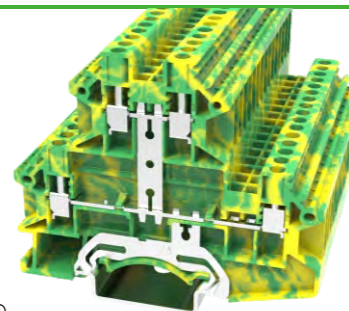
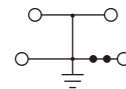

**DCKKB2.5-PV-02A(H)**  
(Крест / шлиц)

CE ENEC RoHS REACH

порядковый номер	11020000074		11020000341	
Ш/Д/В(НС35/7.5&НС35/15)	мм	5.1/76/63(70.5)		5.1/76/63(70.5)
Электрические параметры		IEC	UL	
		IEC60947-7-1	UL1059	
Номинальное напряжение	В	500	300	
Номинальный ток	А	24	20	
Сечение провода	мм <sup>2</sup> /AWG	0.5-4	26-12	
Варианты подключения		Одножильный	Многожильный	Кабельный наконечник (с пластиковой изоляцией и без)
	Один проводник	мм <sup>2</sup>	0.5-4	0.5-2.5
2 проводника с одинаковым сечением, многожильный, наконечник под двоянный провод	мм <sup>2</sup>	—	—	0.5-1
<b>Основная информация</b>				
Изоляционный материал/Уровень воспламеняемости(согласно UL 94)		PA/V0		PA/V0
Температура эксплуатации	°C ( °F )	-40(-40)~105(221)		-40(-40)~105(221)
Длина зачистки	мм	8-10		8-10
цвет		Серый, красный, Синий (Другие цвета по запросу)		серый, красный, синий (Другие цвета по запросу)
Винт/номинальный момент затяжки	-/Н.м(lb.in)(kgf.cm)	M2.5/0.4 (3.6) (4.08)		M2.5/0.4 (3.6) (4.08)
<b>Аксессуары</b>				
Кабельный наконечник		/		/
Размеры отверток шлиц и крест (Толщина жала x Ширина)	мм	0.6x3.5		0.6x3.5
Винт		Крест / шлиц		Крест / шлиц
Перемычка (2-10 конт 20 конт )		DFAXX-5.2		DFAXX-5.2
Концевая крышка		D-DCKKB2.5		D-DCKKB2.5
Разделительная пластина		ATP-DS / ATP-PC N		ATP-DS / ATP-PC N
Держатель защитного профиля		AP3-COVER / AP3-T / AP3-T-KS		AP3-COVER / AP3-T / AP3-T-KS
Маркер		ZB5 / ZS5		ZB5 / ZS5
Держатель маркировки		/		/
Групповой держатель маркировки		DLM2 / KLM3-20x8 / KLM3-44x8		DLM2 / KLM3-20x8 / KLM3-44x8
Концевой стопор		E-PC 1100A / E-WS N		E-PC 1100A / E-WS N
Защитный колпачок		NS35/7.5-CAP NS35/15-CAP		NS35/7.5-CAP NS35/15-CAP

## Винтовая технология подключения (стальной зажим)

Проходные, много-контактные, многоступенные клеммы и клеммы заземления



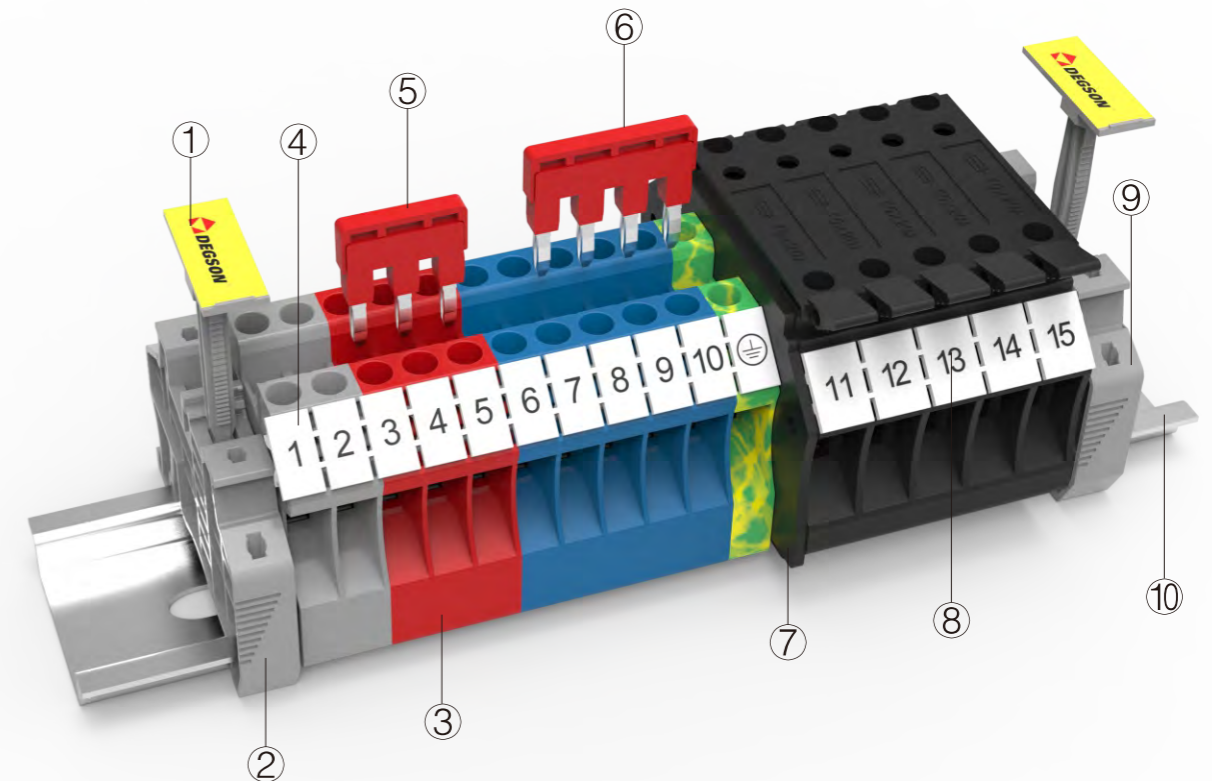
**DCKKB2.5-PE-02A(H)**  
(Крест / шлиц)

CE ENEC RoHS REACH

порядковый номер	11020000194			
ш/д/в(НС35/7.5&НС35/15)	мм	5.1/76/63(70.5)		
<b>Электрические параметры</b>		IEC	UL	
		IEC60947-7-2	UL1059	
Номинальное напряжение	В	/	/	
Номинальный ток	А	/	/	
Сечение провода	мм <sup>2</sup> /AWG	0.5-4	26-12	
<b>Варианты подключения</b>		Одножильный	Многожильный	Кабельный наконечник (с пластиковой изоляцией и без)
Один проводник	мм <sup>2</sup>	0.5-4	0.5-2.5	0.5-2.5
2 проводника с одинаковым сечением, многожильный, наконечник под двоярный провод	мм <sup>2</sup>	—	—	0.5-1

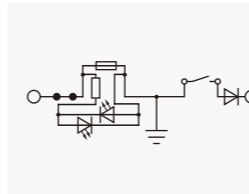
<b>Основная информация</b>	
Изоляционный материал/Уровень воспламеняемости(согласно UL 94)	PA/V0
Температура эксплуатации °C ( °F )	-40(-40)~105(221)
Длина зачистки мм	8-10
цвет	Желто-зеленый
Винт/номинальный момент затяжки -/Н.м(lb.in)(kgf.cm)	M2.5/0.4 (3.6) (4.08)

<b>Аксессуары</b>	
Кабельный наконечник	/
Размеры отверток шлиц и крест (Толщина x Ширина) мм	0.6x3.5
Винт	Крест / шлиц
Перемычка (2-10 конт 20 конт )	DFAXX-5.2
Концевая крышка	D-DCKKB2.5
Разделительная пластина	ATP-DS / ATP-PC N
Держатель защитного профиля	AP3-COVER / AP3-T / AP3-T-KS
Маркер	ZB5 / ZS5
Держатель маркировки	/
Групповой держатель маркировки	DLM2 / KLM3-20x8 / KLM3-44x8
Концевой стопор	E-PC 1100A / E-WS N
Защитный колпачок	NS35/7.5-CAP NS35/15-CAP



Описание	Артикул	Комментарии
① Держатель маркировки	KLM3-20x8-11-00A(H)	Подходит для E-PC-1100A(H) и E-WS N
② Концевой стопор	E-WS N-01P-11-00A(H)	Препятствует перемещению оборудования по DIN рейке NS35
③ Клеммы	DC2.5-01P-11-00A(H)	Стальная зажимная клетка 4 мм <sup>2</sup>
④ Маркировка	ZB6-10P-19-00A(H)	Маркировка для установки по бокам клемм DC4кв.мм
⑤ Штекерная перемычка	DFA4-03P-11-00A(H)	3 конт.перемычка для клемм серии DC4кв.мм
⑥ Штекерная перемычка	DFA2.5-04P-11-00A(H)	4 конт.перемычка для клемм серии DC4кв.мм
⑦ Концевая крышка	D-DC4-HE-01P-13-00A(H)	Концевая крышка для DC4-HE
⑧ Маркировка	ZB8-10P-19-00A(H)	Маркировка для установки по бокам клемм DC4-HE
⑨ Концевой стопор	E-WS N-01P-11-00A(H)	Препятствует перемещению оборудования по DIN рейке NS35
⑩ DIN - рейка	NS35/7.5-0150-00A(H)	DIN рейка NS35

### Электрическая цепь



○ Место подключение провода	⊞ Установка предохранителя	⏏ Размыкатель
● Место установки перемычки	⊞ Установка резистора	• Точка подключения в цепь
⊞ Подключение светодиода	⏏ Заземление	⏏ Установка диода

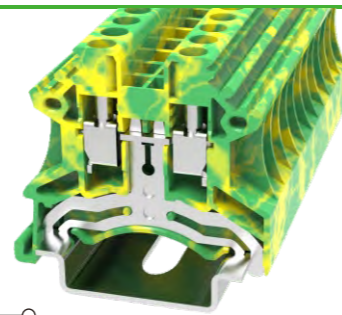


## Винтовая технология подключения (стальной зажим)

Проходные клеммы и клеммы заземления


**DC4**

CE ENEC RoHS REACH


**DC4-PE**

CE ENEC RoHS REACH

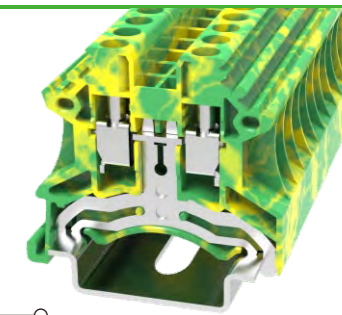
порядковый номер	11020000035				11020000046				
Ш/Д/В(НС35/7.5&НС35/15)	мм	6.1/42.3/41.9(49.4)				6.1/42.3/41.9(49.4)			
<b>Электрические параметры</b>		IEC IEC60947-7-1		UL UL1059		IEC IEC60947-7-2		UL UL1059	
Номинальное напряжение	В	1000		600		/		/	
Номинальный ток	А	32		30		/		/	
Сечение провода	мм <sup>2</sup> /AWG	0.5-4		22-10		0.5-4		22-10	
<b>Варианты подключения</b>		Одножильный	Многожильный	Кабельный наконечник (с пластиковой изоляцией и без)		Одножильный	Многожильный	Кабельный наконечник (с пластиковой изоляцией и без)	
Один проводник	мм <sup>2</sup>	0.5-6	0.5-4	0.5-4	0.5-4	0.5-6	0.5-4	0.5-4	0.5-4
2 проводника с одинаковым сечением, многожильный, наконечник под двоянный провод	мм <sup>2</sup>	—	—	—	0.5-1.5	—	—	—	0.5-1.5
<b>Основная информация</b>									
Изоляционный материал/Уровень воспламеняемости(согласно UL 94)		PA/V0				PA/V0			
Температура эксплуатации	°C ( °F )	-40(-40)~105(221)				-40(-40)~105(221)			
Длина зачистки	мм	8-9				8-9			
цвет		Серый, красный, Синий (Другие цвета по запросу)				Желто-зеленый			
Винт/номинальный момент затяжки	-/Н.м(lb.in)(kgf.cm)	M3/0.5(4.5)(5.1)				M3/0.5(4.5)(5.1)			
<b>Аксессуары</b>									
Кабельный наконечник		/				/			
Отвертка шлиц (Толщина жала x Ширина)	мм	0.6x3.5				0.6x3.5			
Винт		Шлиц				Шлиц			
Перемычка(2-10 конт )		DFAXX-6.2				/			
Концевая крышка		D-DC2.5				D-DC2.5			
Разделительная пластина		ATP-DS / ATP-PC N				ATP-DS / ATP-PC N			
Держатель защитного профиля		AP3-COVER / AP3-T / AP3-T-KS				AP3-COVER / AP3-T / AP3-T-KS			
Маркер		ZB6 / ZS6				ZB6 / ZS6			
Держатель маркировки		/				/			
Групповой держатель маркировки		DLM2 / KLM3-20x8 / KLM3-44x8				DLM2 / KLM3-20x8 / KLM3-44x8			
Концевой стопор		E-PC 1100A / E-WS N				E-PC 1100A / E-WS N			
Защитный колпачок		NS35/7.5-CAP NS35/15-CAP				NS35/7.5-CAP NS35/15-CAP			

## Винтовая технология подключения (стальной зажим)

Проходные клеммы и клеммы заземления


**DC4-12A(H)  
(Крест / шлиц)**

CE ENEC RoHS REACH

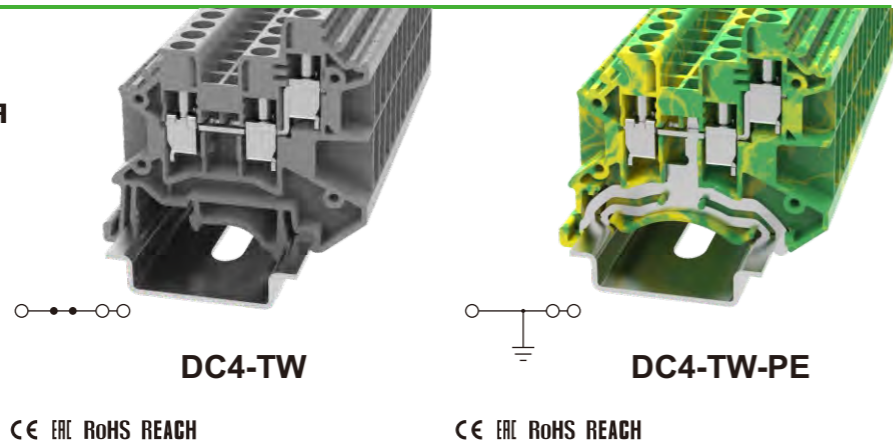

**DC4-PE-02A(H)  
(Крест / шлиц)**

CE ENEC RoHS REACH

порядковый номер	11020000059				11020000220				
Ш/Д/В(НС35/7.5&НС35/15)	мм	6.1/42.3/41.9(49.4)				6.1/42.3/41.9(49.4)			
<b>Электрические параметры</b>		IEC IEC60947-7-1		UL UL1059		IEC IEC60947-7-2		UL UL1059	
Номинальное напряжение	В	1000		600		/		/	
Номинальный ток	А	32		30		/		/	
Сечение провода	мм <sup>2</sup> /AWG	0.5-4		22-10		0.5-4		22-10	
<b>Варианты подключения</b>		Одножильный	Многожильный	Кабельный наконечник (с пластиковой изоляцией и без)		Одножильный	Многожильный	Кабельный наконечник (с пластиковой изоляцией и без)	
Один проводник	мм <sup>2</sup>	0.5-6	0.5-4	0.5-4	0.5-4	0.5-6	0.5-4	0.5-4	0.5-4
2 проводника с одинаковым сечением, многожильный, наконечник под двоянный провод	мм <sup>2</sup>	—	—	—	0.5-1.5	—	—	—	0.5-1.5
<b>Основная информация</b>									
Изоляционный материал/Уровень воспламеняемости(согласно UL 94)		PA/V0				PA/V0			
Температура эксплуатации	°C ( °F )	-40(-40)~105(221)				-40(-40)~105(221)			
Длина зачистки	мм	8-9				8-9			
цвет		Серый, красный, Синий (Другие цвета по запросу)				Желто-зеленый			
Винт/номинальный момент затяжки	-/Н.м(lb.in)(kgf.cm)	M3/0.5(4.5)(5.1)				M3/0.5(4.5)(5.1)			
<b>Аксессуары</b>									
Кабельный наконечник		/				/			
Размеры отверток шлиц и крест (Толщина жала x Ширина)	мм	0.6x3.5				0.6x3.5			
Винт		Крест / шлиц				Крест / шлиц			
Перемычка(2-10 конт )		DFAXX-6.2				/			
Концевая крышка		D-DC2.5				D-DC2.5			
Разделительная пластина		ATP-DS / ATP-PC N				ATP-DS / ATP-PC N			
Держатель защитного профиля		AP3-COVER / AP3-T / AP3-T-KS				AP3-COVER / AP3-T / AP3-T-KS			
Маркер		ZB6 / ZS6				ZB6 / ZS6			
Держатель маркировки		/				/			
Групповой держатель маркировки		DLM2 / KLM3-20x8 / KLM3-44x8				DLM2 / KLM3-20x8 / KLM3-44x8			
Концевой стопор		E-PC 1100A / E-WS N				E-PC 1100A / E-WS N			
Защитный колпачок		NS35/7.5-CAP NS35/15-CAP				NS35/7.5-CAP NS35/15-CAP			

## Винтовая технология подключения (стальной зажим)

Проходные клеммы и клеммы заземления



DC4-TW

DC4-TW-PE

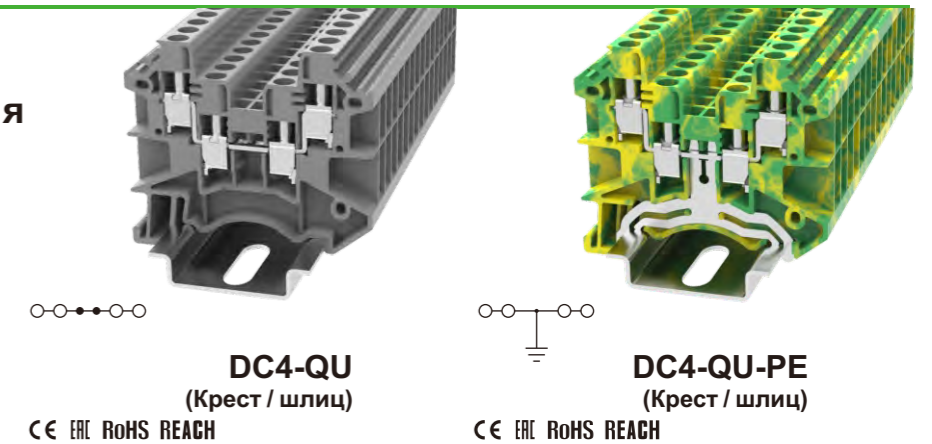
CE ENEC RoHS REACH

CE ENEC RoHS REACH

порядковый номер	11020000229				11020000230				
Ш/Д/В(НС35/7.5&НС35/15)	мм	6.2/50.9/49.2 (56.7)				6.2/50.9/49.2 (56.7)			
<b>Электрические параметры</b>		IEC IEC60947-7-1		UL UL1059		IEC IEC60947-7-2		UL UL1059	
Номинальное напряжение	В	500		300		/		/	
Номинальный ток	А	32		30		/		/	
Сечение провода	мм <sup>2</sup> /AWG	0.5-4		20-12		0.5-4		20-12	
<b>Варианты подключения</b>		Одножильный	Многожильный	Кабельный наконечник (с пластиковой изоляцией и без)		Одножильный	Многожильный	Кабельный наконечник (с пластиковой изоляцией и без)	
Один проводник	мм <sup>2</sup>	0.5-6	0.5-4	0.5-2.5	0.5-2.5	0.5-6	0.5-4	0.5-2.5	0.5-2.5
2 проводника с одинаковым сечением, многожильный, наконечник под двоянный провод	мм <sup>2</sup>	—	—	—	0.5-2.5	—	—	—	0.5-2.5
<b>Основная информация</b>									
Изоляционный материал/Уровень воспламеняемости(согласно UL 94)		PA/V0				PA/V0			
Температура эксплуатации	°C ( °F )	-40(-40)~105(221)				-40(-40)~105(221)			
Длина зачистки	мм	8-9				8-9			
цвет		Серый, красный, Синий (Другие цвета по запросу)				Желто-зеленый			
Винт/номинальный момент затяжки	-/Н.м(lb.in)(kgf.cm)	M3/0.6(6.0)(5.1)				M3/0.6(6.0)(5.1)			
<b>Аксессуары</b>									
Кабельный наконечник		/				/			
Размеры отверстий шлиц и крест (Толщина x Ширина)	мм	0.6x3.5				0.6x3.5			
Винт		Крест / шлиц				Крест / шлиц			
Перемычка(2-10 конт )		DFAXX-6.2				/			
Концевая крышка		D-DC2.5-TW				D-DC2.5-TW			
Разделительная пластина		ATP-DS / ATP-PC N				ATP-DS / ATP-PC N			
Держатель защитного профиля		AP3-COVER / AP3-T / AP3-T-KS				AP3-COVER / AP3-T / AP3-T-KS			
Маркер		ZB6 / ZS6				ZB6 / ZS6			
Держатель маркировки		/				/			
Групповой держатель маркировки		DLM2 / KLM3-20x8 / KLM3-44x8				DLM2 / KLM3-20x8 / KLM3-44x8			
Концевой стопор		E-PC 1100A / E-WS N				E-PC 1100A / E-WS N			
Защитный колпачок		NS35/7.5-CAP NS35/15-CAP				NS35/7.5-CAP NS35/15-CAP			

## Винтовая технология подключения (стальной зажим)

Проходные клеммы и клеммы заземления


 DC4-QU  
(Крест / шлиц)

 DC4-QU-PE  
(Крест / шлиц)

CE ENEC RoHS REACH

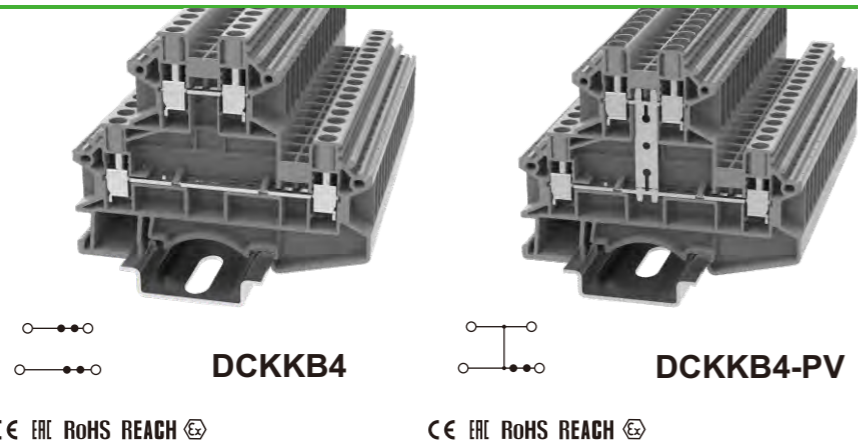
CE ENEC RoHS REACH

порядковый номер	11020000188				11020000189				
Ш/Д/В(НС35/7.5&НС35/15)	мм	6.1/54.4/49.2(56.7)				6.1/54.4/49.2(56.7)			
<b>Электрические параметры</b>		IEC IEC60947-7-1		UL UL1059		IEC IEC60947-7-2		UL UL1059	
Номинальное напряжение	В	500		300		/		/	
Номинальный ток	А	32		30		/		/	
Сечение провода	мм <sup>2</sup> /AWG	0.5-4		22-10		0.5-4		22-10	
<b>Варианты подключения</b>		Одножильный	Многожильный	Кабельный наконечник (с пластиковой изоляцией и без)		Одножильный	Многожильный	Кабельный наконечник (с пластиковой изоляцией и без)	
Один проводник	мм <sup>2</sup>	0.5-6	0.5-4	0.5-4	0.5-4	0.5-6	0.5-4	0.5-4	0.5-4
2 проводника с одинаковым сечением, многожильный, наконечник под двоянный провод	мм <sup>2</sup>	—	—	—	0.5-1.5	—	—	—	0.5-1.5
<b>Основная информация</b>									
Изоляционный материал/Уровень воспламеняемости(согласно UL 94)		PA/V0				PA/V0			
Температура эксплуатации	°C ( °F )	-40(-40)~105(221)				-40(-40)~105(221)			
Длина зачистки	мм	8-9				8-9			
цвет		Серый, красный, Синий (Другие цвета по запросу)				Желто-зеленый			
Винт/номинальный момент затяжки	-/Н.м(lb.in)(kgf.cm)	M3/0.6(6.0)(5.1)				M3/0.6(6.0)(5.1)			
<b>Аксессуары</b>									
Кабельный наконечник		/				/			
Размеры отверстий шлиц и крест (Толщина x Ширина)	мм	0.6x3.5				0.6x3.5			
Винт		Крест / шлиц				Крест / шлиц			
Перемычка(2-10 конт )		DFAXX-6.2				/			
Концевая крышка		D-DC4-QU				D-DC4-QU			
Разделительная пластина		ATP-DS / ATP-PC N				ATP-DS / ATP-PC N			
Держатель защитного профиля		AP3-COVER / AP3-T / AP3-T-KS				AP3-COVER / AP3-T / AP3-T-KS			
Маркер		ZB6 / ZS6				ZB6 / ZS6			
Держатель маркировки		/				/			
Групповой держатель маркировки		DLM2 / KLM3-20x8 / KLM3-44x8				DLM2 / KLM3-20x8 / KLM3-44x8			
Концевой стопор		E-PC 1100A / E-WS N				E-PC 1100A / E-WS N			
Защитный колпачок		NS35/7.5-CAP NS35/15-CAP				NS35/7.5-CAP NS35/15-CAP			



## Винтовая технология подключения (стальной зажим)

Проходные клеммы и клеммы заземления



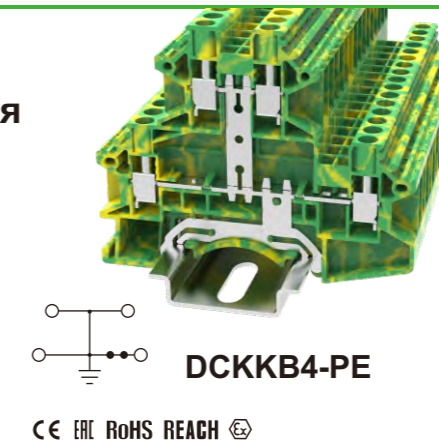
CE ENEC RoHS REACH

CE ENEC RoHS REACH

порядковый номер	11020000126				11020000127				
Ш/Д/В(НС35/7.5&НС35/15)	мм	6.1/76/63(70.5)				6.1/76/63(70.5)			
Электрические параметры		IEC		UL		IEC		UL	
		IEC60947-7-1		UL1059		IEC60947-7-1		UL1059	
Номинальное напряжение	В	800		300		800		300	
Номинальный ток	А	32		30		32		30	
Сечение провода	мм <sup>2</sup> /AWG	0.5-4		22-10		0.5-4		22-10	
Варианты подключения		Одножильный	Многожильный	Кабельный наконечник (с пластиковой изоляцией и без)		Одножильный	Многожильный	Кабельный наконечник (с пластиковой изоляцией и без)	
	Один проводник	мм <sup>2</sup>	0.5-6	0.5-4	0.5-4	0.5-4	0.5-6	0.5-4	0.5-4
2 проводника с одинаковым сечением, многожильный, наконечник под двоянный провод	мм <sup>2</sup>	—	—	—	0.5-1.5	—	—	—	0.5-1.5
<b>Основная информация</b>									
Изоляционный материал/Уровень воспламеняемости(согласно UL 94)		PA/V0				PA/V0			
Температура эксплуатации	°C ( °F )	-40(-40)~105(221)				-40(-40)~105(221)			
Длина зачистки	мм	8-9				8-9			
цвет		Серый, красный, Синий (Другие цвета по запросу)				Серый, красный, синий (Другие цвета по запросу)			
Винт/номинальный момент затяжки	-/Н.м(lb.in)(kgf.cm)	M3/0.6(5.3)(6.1)				M3/0.6(5.3)(6.1)			
<b>Аксессуары</b>									
Кабельный наконечник		/				/			
Отвертка шлиц (Толщина жала x Ширина)	мм	0.6x3.5				0.6x3.5			
Винт		Шлиц				Шлиц			
Перемычка(2-10 конт )		DFAXX-6.2				DFAXX-6.2			
Концевая крышка		D-DCKKB2.5				D-DCKKB2.5			
Разделительная пластина		ATP-DS / ATP-PC N				ATP-DS / ATP-PC N			
Держатель защитного профиля		AP3-COVER / AP3-T / AP3-T-KS				AP3-COVER / AP3-T / AP3-T-KS			
Маркер		ZB6 / ZS6				ZB6 / ZS6			
Держатель маркировки		/				/			
Групповой держатель маркировки		DLM2 / KLM3-20x8 / KLM3-44x8				DLM2 / KLM3-20x8 / KLM3-44x8			
Концевой стопор		E-PC 1100A / E-WS N				E-PC 1100A / E-WS N			
Защитный колпачок		NS35/7.5-CAP NS35/15-CAP				NS35/7.5-CAP NS35/15-CAP			

## Винтовая технология подключения (стальной зажим)

Проходные клеммы и клеммы заземления

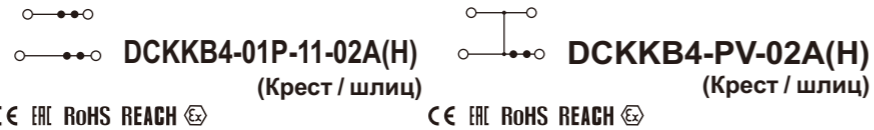
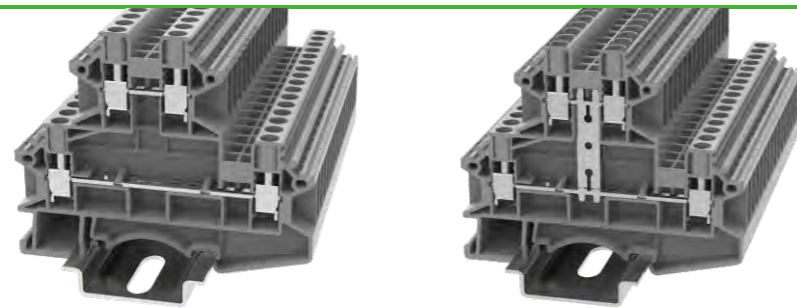


CE ENEC RoHS REACH

порядковый номер	11020000070				
Ш/Д/В(НС35/7.5&НС35/15)	мм	6.1/76/63(70.5)			
Электрические параметры		IEC		UL	
		IEC60947-7-2		UL1059	
Номинальное напряжение	В	/		/	
Номинальный ток	А	/		/	
Сечение провода	мм <sup>2</sup> /AWG	0.5-4		22-10	
Варианты подключения		Одножильный	Многожильный	Кабельный наконечник (с пластиковой изоляцией и без)	
	Один проводник	мм <sup>2</sup>	0.5-6	0.5-4	0.5-4
2 проводника с одинаковым сечением, многожильный, наконечник под двоянный провод	мм <sup>2</sup>	—	—	—	0.5-1.5
<b>Основная информация</b>					
Изоляционный материал/Уровень воспламеняемости(согласно UL 94)		PA/V0			
Температура эксплуатации	°C ( °F )	-40(-40)~105(221)			
Длина зачистки	мм	8-9			
цвет		Желто-зеленый			
Винт/номинальный момент затяжки	-/Н.м(lb.in)(kgf.cm)	M3/0.6(5.3)(6.1)			
<b>Аксессуары</b>					
Кабельный наконечник		/			
Отвертка шлиц (Толщина жала x Ширина)	мм	0.6x3.5			
Винт		Шлиц			
Перемычка(2-10 конт )		DFAXX-6.2			
Концевая крышка		D-DCKKB2.5			
Разделительная пластина		ATP-DS / ATP-PC N			
Держатель защитного профиля		AP3-COVER / AP3-T / AP3-T-KS			
Маркер		ZB6 / ZS6			
Держатель маркировки		/			
Групповой держатель маркировки		DLM2 / KLM3-20x8 / KLM3-44x8			
Концевой стопор		E-PC 1100A / E-WS N			
Защитный колпачок		NS35/7.5-CAP NS35/15-CAP			

## Винтовая технология подключения (стальной зажим)

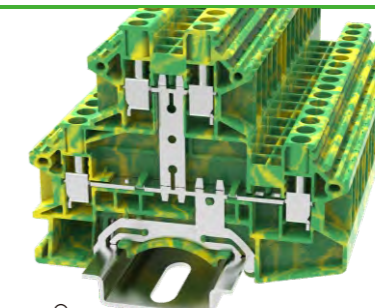
Проходные клеммы и клеммы заземления



порядковый номер	11020000191				11020000192				
Ш/Д/В(НС35/7.5&НС35/15)	мм	6.1/76/63(70.5)				6.1/76/63(70.5)			
Электрические параметры		IEC		UL		IEC		UL	
		IEC60947-7-1		UL1059		IEC60947-7-1		UL1059	
Номинальное напряжение	В	800		300		800		300	
Номинальный ток	А	32		30		32		30	
Сечение провода	мм <sup>2</sup> /AWG	0.5-4		22-10		0.5-4		22-10	
Варианты подключения		Одножильный	Многожильный	Кабельный наконечник (с пластиковой изоляцией и без)		Одножильный	Многожильный	Кабельный наконечник (с пластиковой изоляцией и без)	
	Один проводник	мм <sup>2</sup>	0.5-6	0.5-4	0.5-4	0.5-4	0.5-4	0.5-4	0.5-4
2 проводника с одинаковым сечением, многожильный, наконечник под двоянный провод	мм <sup>2</sup>	—	—	—	0.5-1.5	—	—	—	0.5-1.5
<b>Основная информация</b>									
Изоляционный материал/Уровень воспламеняемости(согласно UL 94)		PA/V0				PA/V0			
Температура эксплуатации	°C ( °F )	-40(-40)~105(221)				-40(-40)~105(221)			
Длина зачистки	мм	8-9				8-9			
цвет		Серый, красный, Синий (Другие цвета по запросу)				серый, красный, синий (Другие цвета по запросу)			
Винт/номинальный момент затяжки	-/Н.м(lb.in)(kgf.cm)	M3/0.6(5.3)(6.1)				M3/0.6(5.3)(6.1)			
<b>Аксессуары</b>									
Кабельный наконечник		/				/			
Размеры отверток шлиц и крест (Толщина x Ширина)	мм	0.6x3.5				0.6x3.5			
Винт		Крест / шлиц				Крест / шлиц			
Перемычка(2-10 конт )		DFAXX-6.2				DFAXX-6.2			
Концевая крышка		D-DCKKB2.5				D-DCKKB2.5			
Разделительная пластина		ATP-DS / ATP-PC N				ATP-DS / ATP-PC N			
Держатель защитного профиля		AP3-COVER / AP3-T / AP3-T-KS				AP3-COVER / AP3-T / AP3-T-KS			
Маркер		ZB6 / ZS6				ZB6 / ZS6			
Держатель маркировки		/				/			
Групповой держатель маркировки		DLM2 / KLM3-20x8 / KLM3-44x8				DLM2 / KLM3-20x8 / KLM3-44x8			
Концевой стопор		E-PC 1100A / E-WS N				E-PC 1100A / E-WS N			
Защитный колпачок		NS35/7.5-CAP NS35/15-CAP				NS35/7.5-CAP NS35/15-CAP			

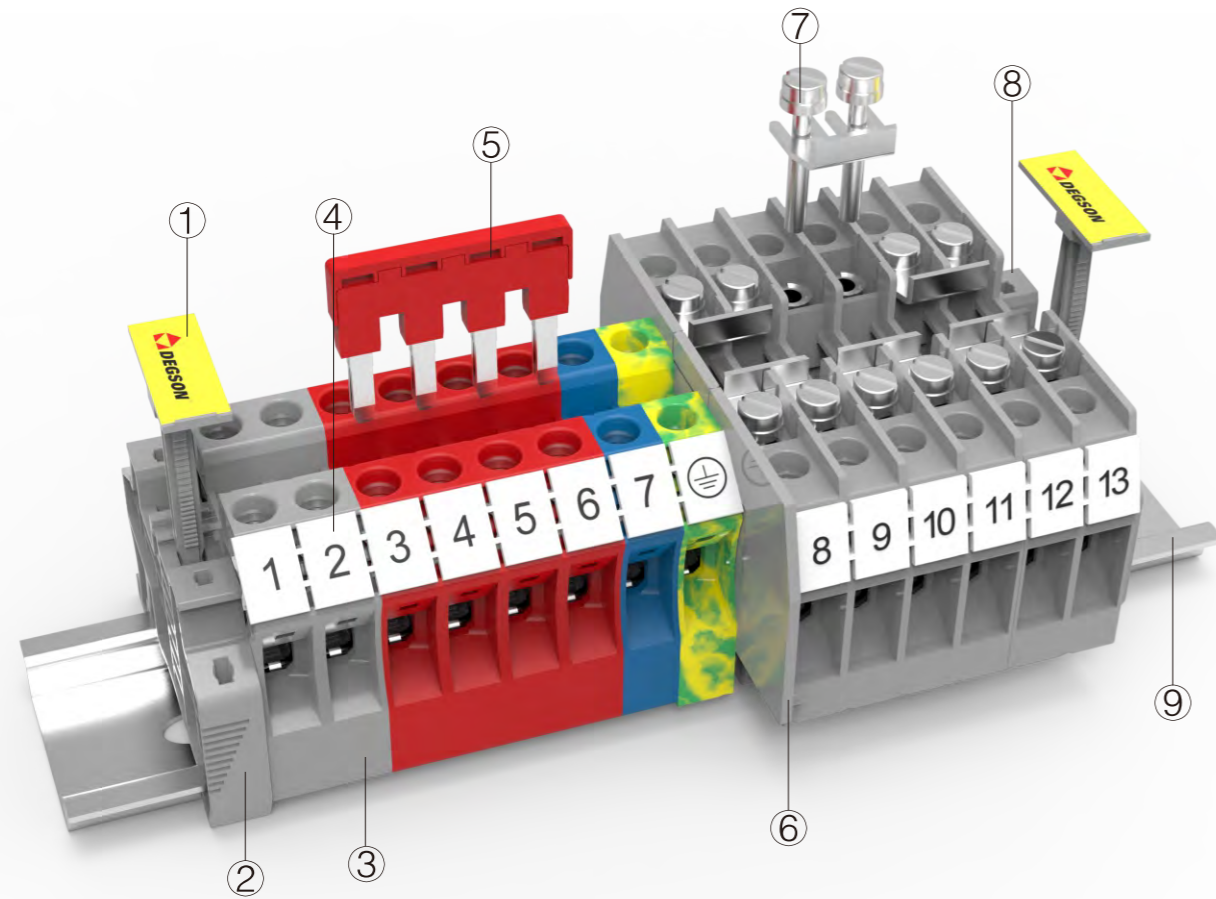
## Винтовая технология подключения (стальной зажим)

Проходные клеммы и клеммы заземления



порядковый номер	11020000193				
Ш/Д/В(НС35/7.5&НС35/15)	мм	6.1/76/63(70.5)			
Электрические параметры		IEC		UL	
		IEC60947-7-2		UL1059	
Номинальное напряжение	В	/		/	
Номинальный ток	А	/		/	
Сечение провода	мм <sup>2</sup> /AWG	0.5-4		22-10	
Варианты подключения		Одножильный	Многожильный	Кабельный наконечник (с пластиковой изоляцией и без)	
	Один проводник	мм <sup>2</sup>	0.5-6	0.5-4	0.5-4
2 проводника с одинаковым сечением, многожильный, наконечник под двоянный провод	мм <sup>2</sup>	—	—	—	0.5-1.5
<b>Основная информация</b>					
Изоляционный материал/Уровень воспламеняемости(согласно UL 94)		PA/V0			
Температура эксплуатации	°C ( °F )	-40(-40)~105(221)			
Длина зачистки	мм	8-9			
цвет		Желто-зеленый			
Винт/номинальный момент затяжки	-/Н.м(lb.in)(kgf.cm)	M3/0.6(5.3)(6.1)			
<b>Аксессуары</b>					
Кабельный наконечник		/			
Размеры отверток шлиц и крест (Толщина x Ширина)	мм	0.6x3.5			
Винт		Крест / шлиц			
Перемычка(2-10 конт )		DFAXX-6.2			
Концевая крышка		D-DCKKB2.5			
Разделительная пластина		ATP-DS / ATP-PC N			
Держатель защитного профиля		AP3-COVER / AP3-T / AP3-T-KS			
Маркер		ZB6 / ZS6			
Держатель маркировки		/			
Групповой держатель маркировки		DLM2 / KLM3-20x8 / KLM3-44x8			
Концевой стопор		E-PC 1100A / E-WS N			
Защитный колпачок		NS35/7.5-CAP NS35/15-CAP			





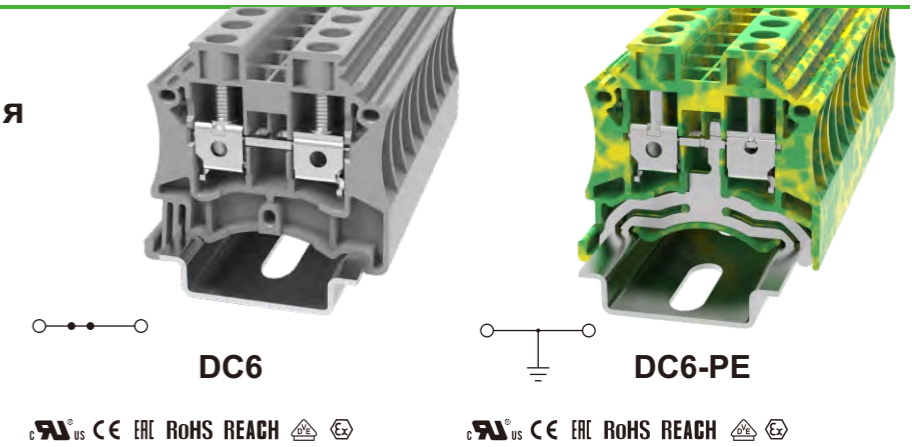
Описание	Артикул	Комментарии
1 Держатель маркировки	KLM3-20x8-11-00A(H)	Подходит для E-PC-1100A(H) и E-WS N
2 Концевой стопор	E-WS N-01P-11-00A(H)	Препятствует перемещению оборудования по DIN рейке NS35
3 Клеммы	DC6-01P-11-00A(H)	Стальная зажимная клетка 6 мм <sup>2</sup>
4 Маркировка	ZB8-10P-19-00A(H)	Маркировка для установки по бокам клемм DC6кв.мм
5 Штекерная перемычка	DFA6-04P-11-00A(H)	4 конт. перемычка для клемм серии DC6кв.мм
6 Концевая крышка	D-DCTK6-01P-11-00A(H)	Концевая крышка для DCTK6
7 Винтовая перемычка	FBR16-RTK/S-02P-00A(H)	2 конт. перемычка для клемм серии DCTK6
8 End stopper	E-WS N-01P-11-00A(H)	Препятствует перемещению оборудования по DIN рейке NS35
9 DIN rail	NS35/7.5-0150-00A(H)	DIN рейка NS35

## Электрическая цепь

	○ Место подключение провода	⊞ Установка предохранителя	⏏ Размыкатель
	● Место установки перемычки	⊞ Установка резистора	• Точка подключения в цепь
	⊞ Подключение светодиода	⊞ Заземление	⏏ Установка диода

## Винтовая технология подключения (стальной зажим)

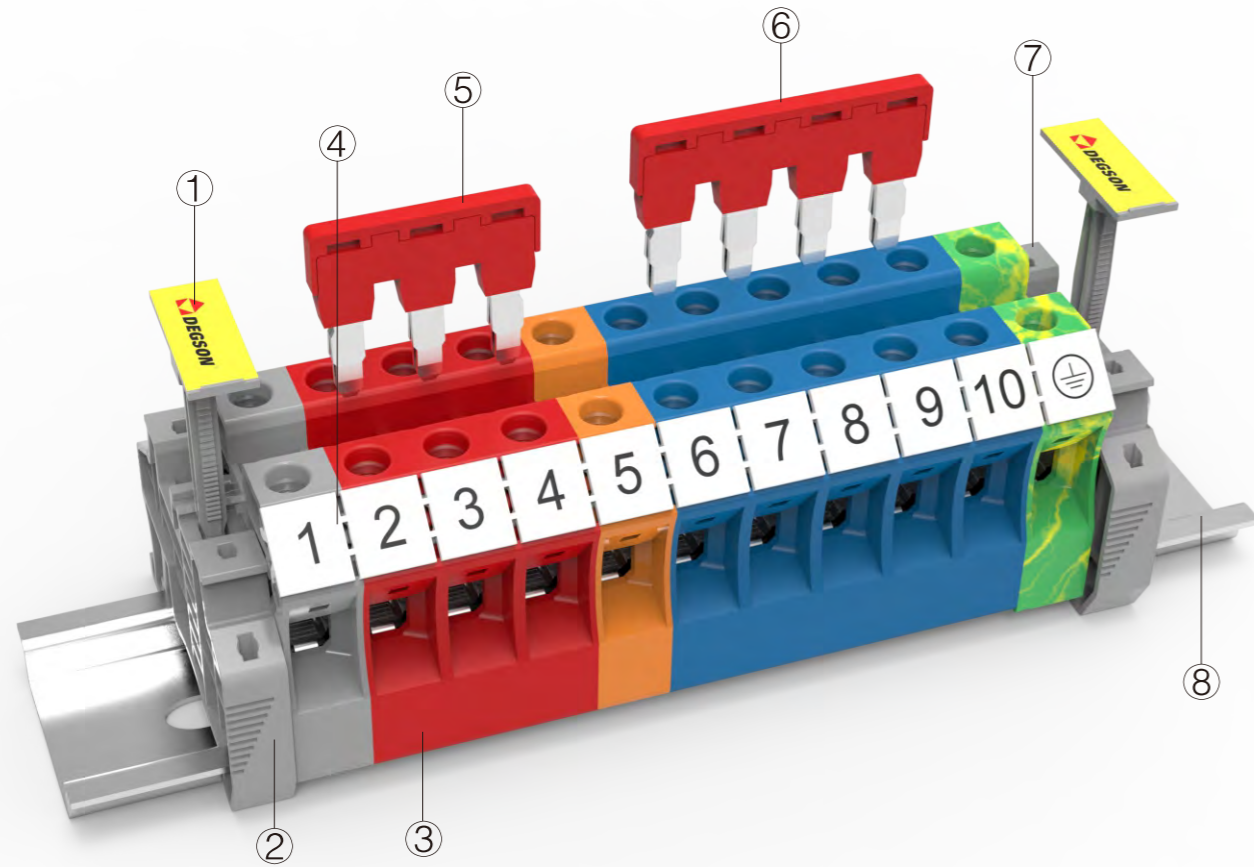
Проходные клеммы и клеммы заземления



порядковый номер	11020000047			11020000196			
Ш/д/в(NS35/7.5&NS35/15)	мм	8/44.95/43.5(51)			8/44.95/43.5(51)		
Электрические параметры	IEC	UL		IEC	UL		
	IEC60947-7-1	UL1059		IEC60947-7-2	UL1059		
Номинальное напряжение	В	1000	600	/	/		
Номинальный ток	А	41	50	/	/		
Сечение провода	мм <sup>2</sup> /AWG	0.5-6	22-8	0.5-6	22-8		
Варианты подключения	Одножильный	Многожильный	Кабельный наконечник (с пластиковой изоляцией и без)	Одножильный	Многожильный	Кабельный наконечник (с пластиковой изоляцией и без)	
	Один проводник	мм <sup>2</sup>	0.5-6	0.5-6	0.5-4	0.5-4	0.5-4
2 проводника с одинаковым сечением, многожильный, наконечник под двоянный провод	мм <sup>2</sup>	—	—	—	—	—	
0.5-2.5	—	—	0.5-2.5	—	—	0.5-2.5	

Основная информация		
Изоляционный материал/Уровень воспламеняемости(согласно UL 94)	PA/V0	
Температура эксплуатации	°C ( °F ) -40(-40)~105(221)	
Длина зачистки	мм 10-11	
цвет	Серый, красный, Синий (Другие цвета по запросу)	
Желто-зеленый		
Винт/номинальный момент затяжки	-/Н.м(lb.in)(kgf.cm) M4/1.2(10.6)(12.24)	
M4/1.2(10.6)(12.24)		

Аксессуары		
Кабельный наконечник	/	
Отвертка шлиц (Толщина жала x Ширина)	мм	1x4
Винт	Шлиц	
Перемычка(2-10 конт )	DFAXX-8.2	
Концевая крышка	D-DC6	
Разделительная пластина	ATP-DS / ATP-PC N	
Держатель защитного профиля	AP3-COVER / AP3-T / AP3-T-KS	
Маркер	ZB8 / ZS8	
Держатель маркировки	/	
Групповой держатель маркировки	DLM2 / KLM3-20x8 / KLM3-44x8	
Концевой стопор	E-PC 1100A / E-WS N	
Защитный колпачок	NS35/7.5-CAP NS35/15-CAP	

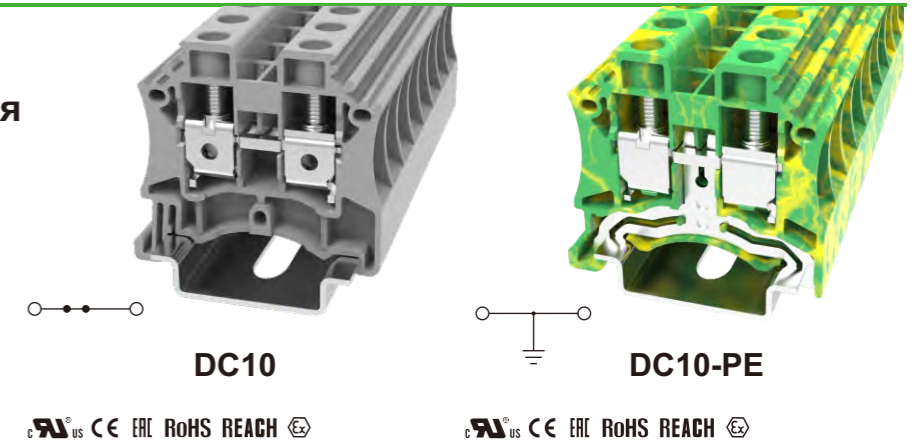


Описание	Артикул	Комментарии
1 Маркировка клеммного ряда	KLM3-20x8-11-00A(H)	Подходит для E-PC-1100A(H) и E-WS N
2 Концевой стопор	E-WS N-01P-11-00A(H)	Препятствует перемещению оборудования по DIN рейке NS35
3 Концевая крышка	DC6-01P-11-00A(H)	Стальная зажимная клетка 10 мм <sup>2</sup>
4 Маркировка	ZB10-10P-19-00A(H)	Маркировка для установки по бокам клемм DC10кв.мм
5 Штекерная перемычка	DFA10-03P-11-00A(H)	3 конт. перемычка для клемм серии DC10кв.мм
6 Штекерная перемычка	DFA10-04P-11-00A(H)	4 конт. перемычка для клемм серии DC10кв.мм
7 Концевой стопор	E-WS N-01P-11-00A(H)	Препятствует перемещению оборудования по DIN рейке NS35
8 DIN - рейка	NS35/7.5-0150-00A(H)	DIN рейка NS35

Электрическая цепь			
	○ Место подключение провода	⊞ Установка предохранителя	⏏ Размыкатель
	● Место установки перемычки	⊞ Установка резистора	• Точка подключения в цепь
	⊞ Подключение светодиода	⊞ Заземление	⏏ Установка диода

### Винтовая технология подключения (стальной зажим)

Проходные клеммы и клеммы заземления



DC10 DC10-PE

порядковый номер	11020000001				11020000011				
Ш/д/в(NS35/7.5&NS35/15)	мм	10/45/43.5(51)				10/45/43.5(51)			
Электрические параметры	IEC	UL		IEC	UL				
	IEC60947-7-1	UL1059		IEC60947-7-2	UL1059				
Номинальное напряжение	В	1000		600		/		/	
Номинальный ток	А	57		65		/		/	
Сечение провода	мм <sup>2</sup> /AWG	0.5-10		20-6		0.5-10		20-6	
Варианты подключения		Одножильный	Многожильный	Кабельный наконечник (с пластиковой изоляцией и без)		Одножильный	Многожильный	Кабельный наконечник (с пластиковой изоляцией и без)	
	Один проводник	мм <sup>2</sup>	0.5-10	0.5-10	0.5-10	0.5-10	0.5-10	0.5-10	0.5-10
2 проводника с одинаковым сечением, многожильный, наконечник под двоянный провод	мм <sup>2</sup>	-	-	-	0.5-4	-	-	-	0.5-4

Основная информация		
Изоляционный материал/Уровень воспламеняемости(согласно UL 94)		PA/V0 PA/V0
Температура эксплуатации	°C ( °F )	-40(-40)~105(221) -40(-40)~105(221)
Длина зачистки	мм	10-12 10-12
цвет		Серый, красный, Синий (Другие цвета по запросу) Желто-зеленый
Винт/номинальный момент затяжки	-/Н.м(lb.in)(kgf.cm)	M4/1.54(14)(15.71) M4/1.54(14)(15.71)

Аксессуары		
Кабельный наконечник		/ /
Отвертка шлиц (Толщина жала x Ширина)	мм	1x4 1x4
Винт		Шлиц Шлиц
Перемычка(2-10 конт )		DFAXX-10.2 /
Концевая крышка		D-DC6 D-DC6
Разделительная пластина		ATP-DS / ATP-PC N ATP-DS / ATP-PC N
Держатель защитного профиля		AP3-COVER / AP3-T / AP3-T-KS AP3-COVER / AP3-T / AP3-T-KS
Маркер		ZB10 / ZS10 ZB10 / ZS10
Держатель маркировки		/ /
Групповой держатель маркировки		DLM2 / KLM3-20x8 / KLM3-44x8 DLM2 / KLM3-20x8 / KLM3-44x8
Концевой стопор		E-PC 1100A / E-WS N E-PC 1100A / E-WS N
Защитный колпачок		NS35/7.5-CAP NS35/15-CAP NS35/7.5-CAP NS35/15-CAP



## Винтовая технология подключения (стальной зажим)

Проходные клеммы и клеммы заземления



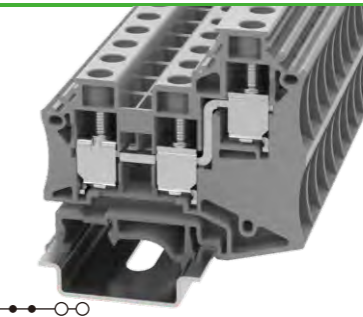
**DC10-300A(H)**  
(Крест / шлиц)



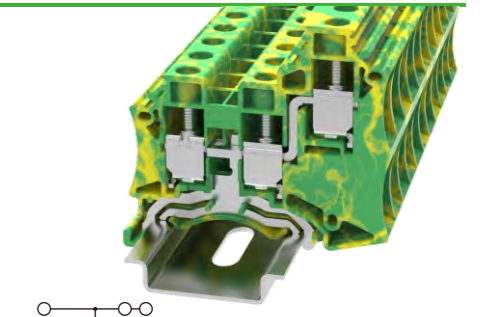
порядковый номер	11020000182			
Ш/Д/В(НС35/7.5&НС35/15)	мм	10/45/47.25(54.75)		
<b>Электрические параметры</b>		IEC IEC60947-7-1	UL UL1059	
Номинальное напряжение	В	800	600	
Номинальный ток	А	57	30	
Сечение провода	мм <sup>2</sup> /AWG	0.5-10	20-6	
<b>Варианты подключения</b>		Одножильный	Многожильный	Кабельный наконечник (с пластиковой изоляцией и без)
Один проводник	мм <sup>2</sup>	0.5-10	0.5-10	0.5-10
2 проводника с одинаковым сечением, многожильный, наконечник под двоянный провод	мм <sup>2</sup>	—	—	0.5-4
<b>Основная информация</b>				
Изоляционный материал/Уровень воспламеняемости(согласно UL 94)		PA/V0		
Температура эксплуатации	°C ( °F )	-40(-40)~105(221)		
Длина зачистки	мм	10-12		
цвет		Серый, красный, Синий (Другие цвета по запросу)		
Винт/номинальный момент затяжки	-/Н.м(lb.in)(kgf.cm)	M4/1.2(10.5)(12.24)		
<b>Аксессуары</b>				
Кабельный наконечник		/		
Размеры отверток шлиц и крест (Толщина x Ширина)	мм	1x4		
Винт		Крест / шлиц		
Перемычка(2-10 конт )		DFAXX-10.2		
Концевая крышка		D-PC2.5		
Разделительная пластина		ATP-DS / ATP-PC N		
Держатель защитного профиля		AP3-COVER / AP3-T / AP3-T-KS		
Маркер		ZB10 / ZS10		
Держатель маркировки		/		
Групповой держатель маркировки		DLM2 / KLM3-20x8 / KLM3-44x8		
Концевой стопор		E-PC 1100A / E-WS N		
Защитный колпачок		NS35/7.5-CAP NS35/15-CAP		

## Винтовая технология подключения (стальной зажим)

Проходные клеммы и клеммы заземления



**DC10-TW**



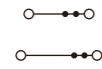
**DC10-TW-PE**



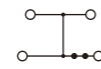
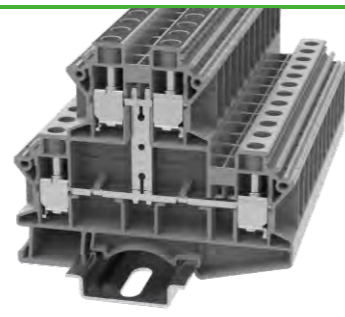
порядковый номер	11020000206				11020000207			
Ш/Д/В(НС35/7.5&НС35/15)	мм	10.2/58.7/55.5(63)			10.2/58.7/55.5(63)			
<b>Электрические параметры</b>		IEC IEC60947-7-1	UL UL1059		IEC IEC60947-7-2	UL UL1059		
Номинальное напряжение	В	1000	600	/	/	/	/	
Номинальный ток	А	57	65	/	/	/	/	
Сечение провода	мм <sup>2</sup> /AWG	1.5-16	16-6	1.5-16	16-6			
<b>Варианты подключения</b>		Одножильный	Многожильный	Кабельный наконечник (с пластиковой изоляцией и без)	Одножильный	Многожильный	Кабельный наконечник (с пластиковой изоляцией и без)	
Один проводник	мм <sup>2</sup>	0.5-16	0.5-10	0.5-10	0.5-10	0.5-10	0.5-10	
2 проводника с одинаковым сечением, многожильный, наконечник под двоянный провод	мм <sup>2</sup>	—	—	0.5-4	—	—	0.5-4	
<b>Основная информация</b>								
Изоляционный материал/Уровень воспламеняемости(согласно UL 94)		PA/V0				PA/V0		
Температура эксплуатации	°C ( °F )	-40(-40)~105(221)				-40(-40)~105(221)		
Длина зачистки	мм	11-12				11-12		
цвет		Серый, красный, Синий (Другие цвета по запросу)				Желто-зеленый		
Винт/номинальный момент затяжки	-/Н.м(lb.in)(kgf.cm)	M4/1.54(14.0)(15.71)				M4/1.54(14.0)(15.71)		
<b>Аксессуары</b>								
Кабельный наконечник		/				/		
Размеры отверток шлиц и крест (Толщина x Ширина)	мм	1x4				1x4		
Винт		Крест / шлиц				Крест / шлиц		
Перемычка(2-10 конт )		DFAXX-10.2				DFAXX-10.2		
Концевая крышка		D-DC10-TW				D-DC10-TW		
Разделительная пластина		ATP-DS / ATP-PC N				ATP-DS / ATP-PC N		
Держатель защитного профиля		AP3-COVER / AP3-T / AP3-T-KS				AP3-COVER / AP3-T / AP3-T-KS		
Маркер		ZB10 / ZS10				ZB10 / ZS10		
Держатель маркировки		/				/		
Групповой держатель маркировки		DLM2 / KLM3-20x8 / KLM3-44x8				DLM2 / KLM3-20x8 / KLM3-44x8		
Концевой стопор		E-PC 1100A / E-WS N				E-PC 1100A / E-WS N		
Защитный колпачок		NS35/7.5-CAP NS35/15-CAP				NS35/7.5-CAP NS35/15-CAP		

## Винтовая технология подключения (стальной зажим)

Проходные клеммы и клеммы заземления


**DCKKB10**

CE ENEC RoHS REACH

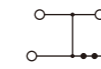
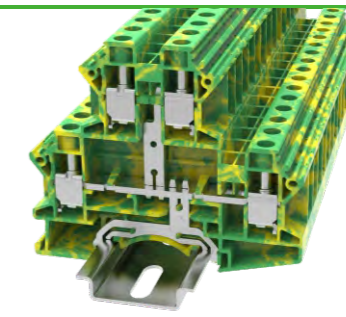

**DCKKB10-PV**

CE ENEC RoHS REACH

порядковый номер	11020000183				11020000184				
Ш/Д/В(НС35/7.5&НС35/15)	мм	10/83.9/72.5(80)				10/83.9/72.5(80)			
<b>Электрические параметры</b>		IEC IEC60947-7-1		UL UL1059		IEC IEC60947-7-1		UL UL1059	
Номинальное напряжение	В	500		300		500		300	
Номинальный ток	А	57		65		57		65	
Сечение провода	мм <sup>2</sup> /AWG	0.5-10		20-6		0.5-10		20-6	
<b>Варианты подключения</b>		Одножильный	Многожильный	Кабельный наконечник (с пластиковой изоляцией и без)		Одножильный	Многожильный	Кабельный наконечник (с пластиковой изоляцией и без)	
Один проводник	мм <sup>2</sup>	0.5-10	0.5-10	0.5-10	0.5-10	0.5-10	0.5-10	0.5-10	0.5-10
2 проводника с одинаковым сечением, многожильный, наконечник под двоянный провод	мм <sup>2</sup>	—	—	—	0.5-4	—	—	—	0.5-4
<b>Основная информация</b>									
Изоляционный материал/Уровень воспламеняемости(согласно UL 94)		PA/V0				PA/V0			
Температура эксплуатации	°C ( °F )	-40(-40)~105(221)				-40(-40)~105(221)			
Длина зачистки	мм	10-11				10-11			
цвет		Серый, красный, Синий (Другие цвета по запросу)				Желто-зеленый			
Винт/номинальный момент затяжки	-/Н.м(lb.in)(kgf.cm)	M4/1.54(14)(15.71)				M4/1.54(14)(15.71)			
<b>Аксессуары</b>									
Кабельный наконечник		/				/			
Отвертка шлиц (Толщина жала x Ширина)	мм	1x4				1x4			
Винт		Шлиц				Шлиц			
Перемычка(2-10 конт )		DFAXX-10.2				DFAXX-10.2			
Концевая крышка		D-DCKKB10				D-DCKKB10			
Разделительная пластина		ATP-DS / ATP-PC N				ATP-DS / ATP-PC N			
Держатель защитного профиля		AP3-COVER / AP3-T / AP3-T-KS				AP3-COVER / AP3-T / AP3-T-KS			
Маркер		ZB10 / ZS10				ZB10 / ZS10			
Держатель маркировки		/				/			
Групповой держатель маркировки		DLM2 / KLM3-20x8 / KLM3-44x8				DLM2 / KLM3-20x8 / KLM3-44x8			
Концевой стопор		E-PC 1100A / E-WS N				E-PC 1100A / E-WS N			
Защитный колпачок		NS35/7.5-CAP NS35/15-CAP				NS35/7.5-CAP NS35/15-CAP			

## Винтовая технология подключения (стальной зажим)

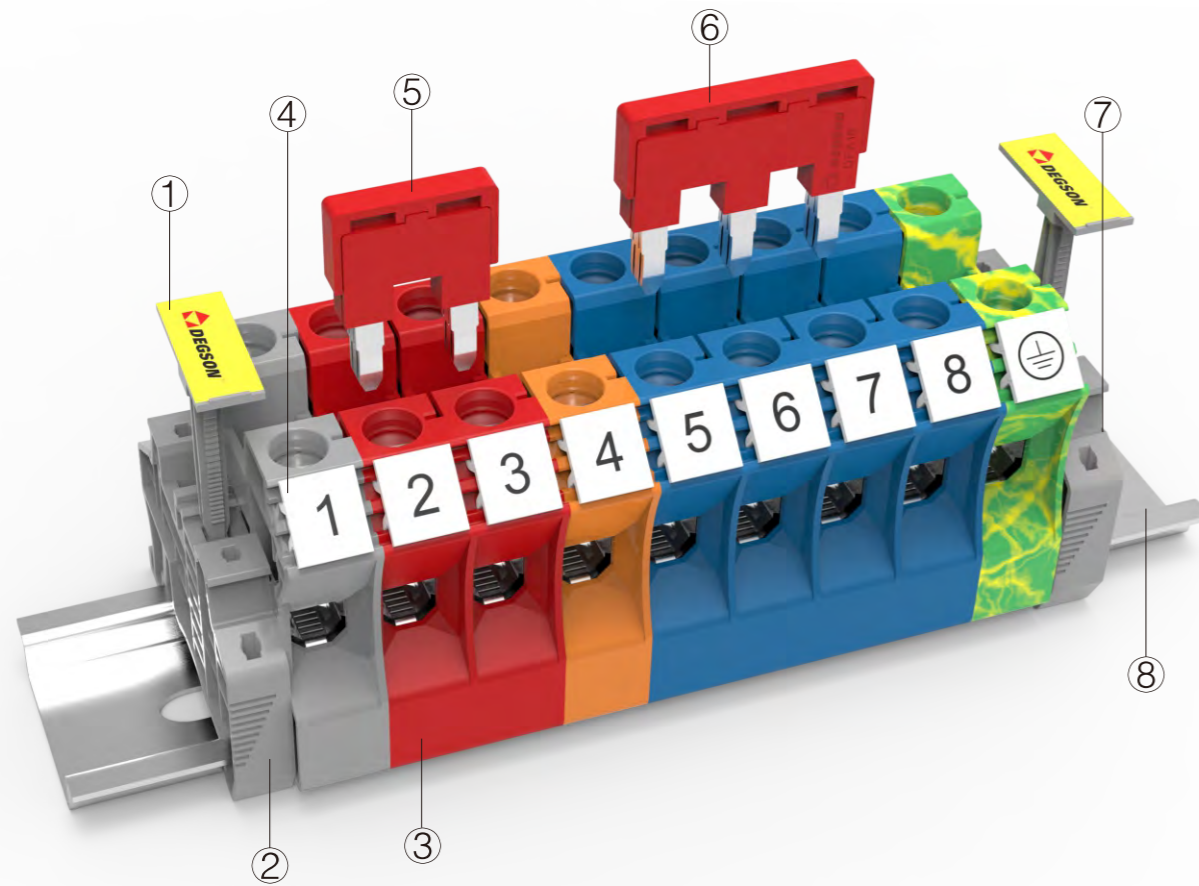
Проходные клеммы и клеммы заземления


**DCKKB10-PE**

CE ENEC RoHS REACH

порядковый номер	11020000244				
Ш/Д/В(НС35/7.5&НС35/15)	мм	10/83.9/72.5(80)			
<b>Электрические параметры</b>		IEC IEC60947-7-1		UL UL1059	
Номинальное напряжение	В	/		/	
Номинальный ток	А	/		/	
Сечение провода	мм <sup>2</sup> /AWG	0.5-10		20-6	
<b>Варианты подключения</b>		Одножильный	Многожильный	Кабельный наконечник (с пластиковой изоляцией и без)	
Один проводник	мм <sup>2</sup>	0.5-10	0.5-10	0.5-10	0.5-10
2 проводника с одинаковым сечением, многожильный, наконечник под двоянный провод	мм <sup>2</sup>	—	—	—	0.5-4
<b>Основная информация</b>					
Изоляционный материал/Уровень воспламеняемости(согласно UL 94)		PA/V0			
Температура эксплуатации	°C ( °F )	-40(-40)~105(221)			
Длина зачистки	мм	10-11			
цвет		Желто-зеленый			
Винт/номинальный момент затяжки	-/Н.м(lb.in)(kgf.cm)	M4/1.54(14)(15.71)			
<b>Аксессуары</b>					
Кабельный наконечник		/			
Отвертка шлиц (Толщина жала x Ширина)	мм	1x4			
Винт		Шлиц			
Перемычка(2-10 конт )		DFAXX-10.2			
Концевая крышка		D-DCKKB10			
Разделительная пластина		ATP-DS / ATP-PC N			
Держатель защитного профиля		AP3-COVER / AP3-T / AP3-T-KS			
Маркер		ZB10 / ZS10			
Держатель маркировки		/			
Групповой держатель маркировки		DLM2 / KLM3-20x8 / KLM3-44x8			
Концевой стопор		E-PC 1100A / E-WS N			
Защитный колпачок		NS35/7.5-CAP NS35/15-CAP			



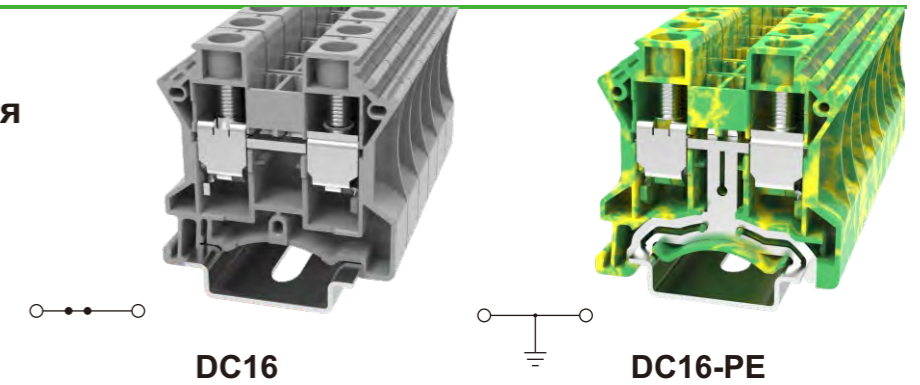


Описание	Артикул	Комментарии
① Держатель маркировки	KLM3-20x8-11-00A(H)	Подходит для E-PC-1100A(H) и E-WS N
② Концевой стопор	E-WS N-01P-11-00A(H)	Препятствует перемещению оборудования по DIN рейке NS35
③ Клеммы	DC16-01P-11-00A(H)	Стальная зажимная клетка 16 мм <sup>2</sup>
④ Маркировка	ZT12-10P-19-00A(H)	Маркировка для установки по бокам клемм DC16кв.мм
⑤ Штекерная перемычка	DFA16-02P-11-00A(H)	2 конт.перемычка для клемм серии DC16
⑥ Штекерная перемычка	DFA16-03P-11-00A(H)	3 конт.перемычка для клемм серии DC16
⑦ Концевой стопор	E-WS N-01P-11-00A(H)	Препятствует перемещению оборудования по DIN рейке NS35
⑧ DIN - рейка	NS35/7.5-0150-00A(H)	DIN рейка NS35

## Электрическая цепь

	○ Место подключение провода	⊞ Установка предохранителя	⏏ Размыкатель
	● Место установки перемычки	⊞ Установка резистора	• Точка подключения в цепь
	⊞ Подключение свето-диода	⊞ Заземление	⏏ Установка диода

 Винтовая технология  
 подключения  
 (стальной зажим)

 Проходные клеммы и клеммы  
 заземления


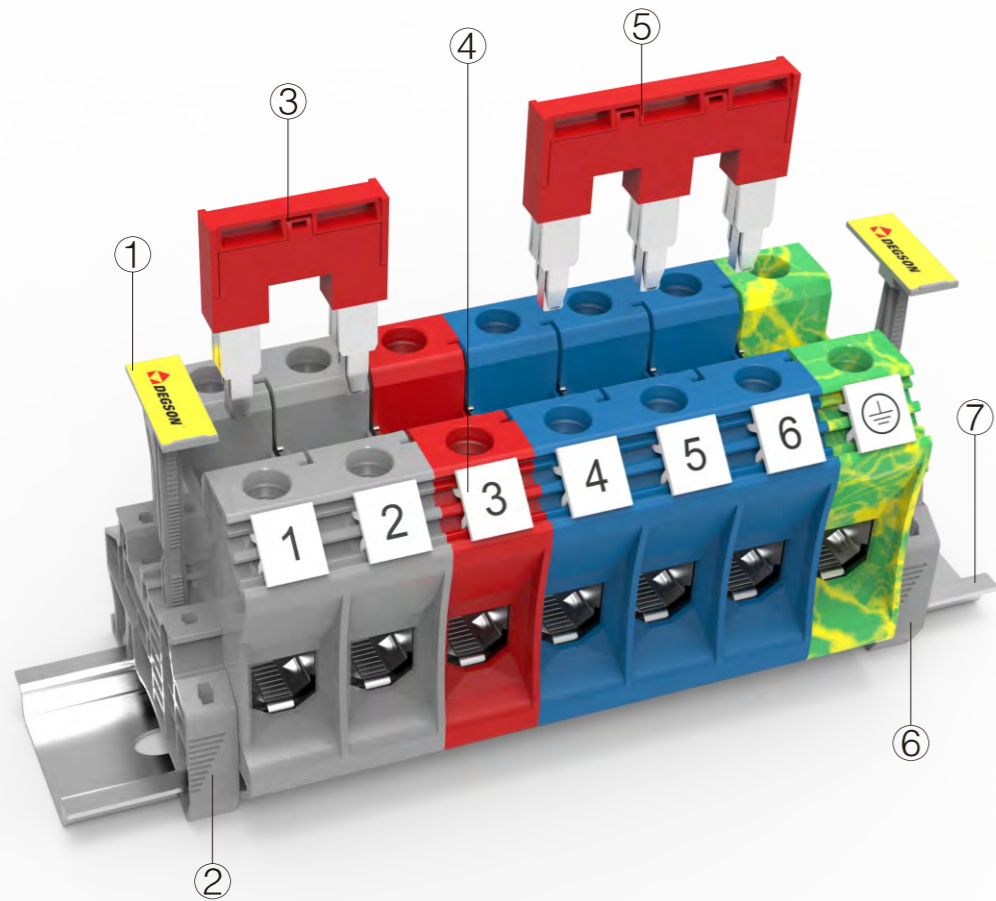
порядковый номер	11020000012				11020000017				
Ш/д/В(NS35/7.5&NS35/15)	мм	12/49/50.9(58.4)				12/49/50.9(58.4)			
Электрические параметры		IEC		UL		IEC		UL	
		IEC60947-7-1		UL1059		IEC60947-7-2		UL1059	
Номинальное напряжение	В	1000		600		/		/	
Номинальный ток	А	76		100		/		/	
Сечение провода	мм <sup>2</sup> /AWG	1.5-25		14-3		1.5-25		14-3	
Варианты подключения		Одножильный	Многожильный	Кабельный наконечник (с пластиковой изоляцией и без)		Одножильный	Многожильный	Кабельный наконечник (с пластиковой изоляцией и без)	
Один проводник	мм <sup>2</sup>	1.5-25	1.5-25	1.5-16	1.5-16	1.5-25	1.5-25	1.5-16	1.5-16
2 проводника с одинаковым сечением, многожильный, наконечник под двоянный провод	мм <sup>2</sup>	—	—	—	0.75-6	—	—	—	0.75-6

## Основная информация

Изоляционный материал/Уровень воспламеняемости(согласно UL 94)		PA/V0				PA/V0			
Температура эксплуатации	°C ( °F )	-40(-40)~105(221)				-40(-40)~105(221)			
Длина зачистки	мм	12				12			
цвет		Серый, красный, Синий (Другие цвета по запросу)				Желто-зеленый			
Винт/номинальный момент затяжки	-/Н.м(lb.in)(kgf.cm)	M5/2.5(27)(25)				M5/2.5(27)(25)			

## Аксессуары

Кабельный наконечник		/	/
Отвертка шлиц (Толщина жала x Ширина)	мм	1x6.5	1x6.5
Винт		Шлиц	Шлиц
Перемычка (2 конт,3 конт)		DFAXX-12.2	/
Концевая крышка		D-DC16	D-DC16
Разделительная пластина		ATP-DS / ATP-PC N	ATP-DS / ATP-PC N
Держатель защитного профиля		AP3-COVER / AP3-T / AP3-T-KS	AP3-COVER / AP3-T / AP3-T-KS
Маркер		ZT12 / ZS12	ZT12 / ZS12
Держатель маркировки		/	/
Групповой держатель маркировки		DLM2 / KLM3-20x8 / KLM3-44x8	DLM2 / KLM3-20x8 / KLM3-44x8
Концевой стопор		E-PC 1100A / E-WS N	E-PC 1100A / E-WS N
Защитный колпачок		NS35/7.5-CAP NS35/15-CAP	NS35/7.5-CAP NS35/15-CAP



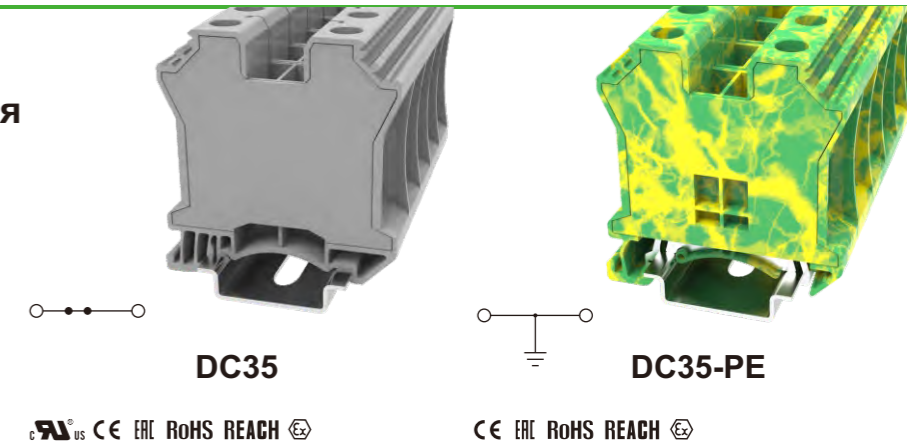
Описание	Артикул	Комментарии
1 Держатель маркировки	KLM3-20x8-11-00A(H)	Подходит для E-PC-1100A(H) и E-WS N
2 Концевой стопор	E-WS N-01P-11-00A(H)	Препятствует перемещению оборудования по DIN рейке NS35
3 Штекерная перемычка	DFA35-02P-11-00A(H)	2 конт. перемычка для клемм серии DC35 кв. мм
4 Маркировка	ZT12-10P-19-00A(H)	Маркировка для установки по бокам клемм DC35 кв. мм
5 Штекерная перемычка	DFA35-03P-11-00A(H)	3 конт. перемычка для клемм серии DC35 кв. мм
6 Концевой стопор	E-WS N-01P-11-00A(H)	Препятствует перемещению оборудования по DIN рейке NS35
7 DIN - рейка	NS35/7.5-0150-00A(H)	DIN рейка NS35

Электрическая цепь

	○ Место подключение провода	⊞ Установка предохранителя	⏏ Размыкатель
	● Место установки перемычки	⊞ Установка резистора	• Точка подключения в цепь
	⊞ Подключение светодиода	⊞ Заземление	⏏ Установка диода

Винтовая технология подключения (стальной зажим)

Проходные клеммы и клеммы заземления



порядковый номер	1102000029				1102000034				
	Ш/Д/В(НС35/7.5&НС35/15)		мм		16/55.4/61.3(68.8)		16/55.4/61.3(68.8)		
<b>Электрические параметры</b>		IEC IEC60947-7-1	UL UL1059	IEC IEC60947-7-2	UL UL1059				
Номинальное напряжение	В	1000	600	/	/				
Номинальный ток	А	125	150	/	/				
Сечение провода	мм <sup>2</sup> /AWG	1.5-50	14-1/0	1.5-50	14-1/0				
<b>Варианты подключения</b>		Одножильный	Многожильный	Кабельный наконечник (с пластиковой изоляцией и без)		Одножильный	Многожильный	Кабельный наконечник (с пластиковой изоляцией и без)	
Один проводник	мм <sup>2</sup>	2.5-50	2.5-50	1.5-35	1.5-35	2.5-50	2.5-50	1.5-35	1.5-35
2 проводника с одинаковым сечением, многожильный, наконечник под двоянный провод	мм <sup>2</sup>	—	—	—	1.5-10	—	—	—	1.5-10

Основная информация		
Изоляционный материал/Уровень воспламеняемости(согласно UL 94)		PA/V0
Температура эксплуатации	°C ( °F )	-40(-40)~105(221)
Длина зачистки	мм	14-16
цвет		Серый, красный, Синий (Другие цвета по запросу)
Винт/номинальный момент затяжки	-/Н.м(lb.in)(kgf.cm)	M6/3.5(31)(35)

Аксессуары		
Кабельный наконечник		/
Отвертка шлиц (Толщина жала x Ширина)	мм	1x6.5
Винт		Шлиц
Перемычка (2 конт,3 конт)		DFA35
Концевая крышка		/
Разделительная пластина		ATP-DS / ATP-PC N
Держатель защитного профиля		AP3-COVER / AP3-T / AP3-T-KS
Маркер		ZT12 / ZS12
Держатель маркировки		/
Групповой держатель маркировки		DLM2 / KLM3-20x8 / KLM3-44x8
Концевой стопор		E-PC 1100A / E-WS N
Защитный колпачок		NS35/7.5-CAP NS35/15-CAP



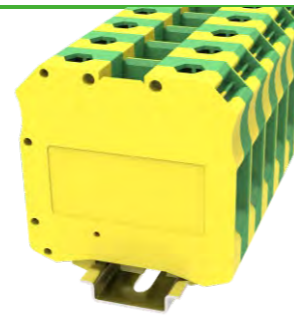
## Винтовая технология подключения (стальной зажим)

Проходные клеммы и клеммы заземления



DC50

CE ENE RoHS REACH



DC50-PE

CE ENE RoHS REACH

порядковый номер	11020000216				11020000218				
Ш/Д/В(НС35/7.5&НС35/15)	мм	20/70.45/75.94(83.44)				20/70.45/75.94(83.44)			
<b>Электрические параметры</b>		IEC IEC60947-7-1		UL UL1059		IEC IEC60947-7-2		UL UL1059	
Номинальное напряжение	В	1000		600		/		/	
Номинальный ток	А	150		125		/		/	
Сечение провода	мм <sup>2</sup> /AWG	16-50		6-1/0		16-50		6-1/0	
<b>Варианты подключения</b>		Одножильный	Многожильный	Кабельный наконечник (с пластиковой изоляцией и без)		Одножильный	Многожильный	Кабельный наконечник (с пластиковой изоляцией и без)	
Один проводник	мм <sup>2</sup>	16-50	16-50	16-50	16-50	16-50	16-50	16-50	16-50
2 проводника с одинаковым сечением, многожильный, наконечник под двоянный провод	мм <sup>2</sup>	—	—	—	10-16	—	—	—	10-16
<b>Основная информация</b>									
Изоляционный материал/Уровень воспламеняемости(согласно UL 94)		PA/V0				PA/V0			
Температура эксплуатации	°C ( °F )	-40(-40)~105(221)				-40(-40)~105(221)			
Длина зачистки	мм	22-23				22-23			
цвет		Серый, красный, Синий (Другие цвета по запросу)				Желто-зеленый			
Винт/номинальный момент затяжки	-/Н.м(lb.in)(kgf.cm)	M6/2.5(22.2)(25)				M6/2.5(22.2)(25)			
<b>Аксессуары</b>									
Кабельный наконечник		/				/			
Отвертка шлиц (Толщина жала x Ширина)	мм	1.2x8				1.2x8			
Винт		Шлиц				Шлиц			
Перемычка (2 конт,3 конт)		FBI2-20 / FBI3-20				/			
Концевая крышка		/				/			
Разделительная пластина		ATP-DS / ATP-PC N				ATP-DS / ATP-PC N			
Держатель защитного профиля		AP3-COVER / AP3-T / AP3-T-KS				AP3-COVER / AP3-T / AP3-T-KS			
Маркер		ZT12 / ZS12				ZT12 / ZS12			
Держатель маркировки		/				/			
Групповой держатель маркировки		DLM2 / KLM3-20x8 / KLM3-44x8				DLM2 / KLM3-20x8 / KLM3-44x8			
Концевой стопор		E-PC 1100A / E-WS N				E-PC 1100A / E-WS N			
Защитный колпачок		NS35/7.5-CAP NS35/15-CAP				NS35/7.5-CAP NS35/15-CAP			

## Винтовая технология подключения (стальной зажим)

Проходные клеммы и клеммы заземления


 DC50-01A(H)  
(Шестигранник)

CE ENE RoHS REACH

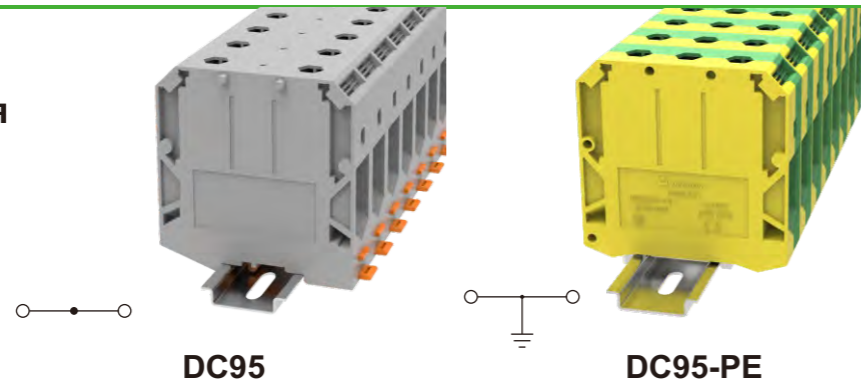

 DC50-PE-01A(H)  
(Шестигранник)

CE ENE RoHS REACH

порядковый номер	11020000233				11020000232				
Ш/Д/В(НС35/7.5&НС35/15)	мм	20/70.45/75.94(83.44)				20/70.45/75.94(83.44)			
<b>Электрические параметры</b>		IEC IEC60947-7-1		UL UL1059		IEC IEC60947-7-2		UL UL1059	
Номинальное напряжение	В	1000		600		/		/	
Номинальный ток	А	150		125		/		/	
Сечение провода	мм <sup>2</sup> /AWG	16-50		6-1/0		16-50		6-1/0	
<b>Варианты подключения</b>		Одножильный	Многожильный	Кабельный наконечник (с пластиковой изоляцией и без)		Одножильный	Многожильный	Кабельный наконечник (с пластиковой изоляцией и без)	
Один проводник	мм <sup>2</sup>	16-50	16-50	16-50	16-50	16-50	16-50	16-50	16-50
2 проводника с одинаковым сечением, многожильный, наконечник под двоянный провод	мм <sup>2</sup>	—	—	—	10-16	—	—	—	10-16
<b>Основная информация</b>									
Изоляционный материал/Уровень воспламеняемости(согласно UL 94)		PA/V0				PA/V0			
Температура эксплуатации	°C ( °F )	-40(-40)~105(221)				-40(-40)~105(221)			
Длина зачистки	мм	22-23				22-23			
цвет		Серый, красный, Синий (Другие цвета по запросу)				Желто-зеленый			
Винт/номинальный момент затяжки	-/Н.м(lb.in)(kgf.cm)	M6/2.5(22.2)(25)				M6/2.5(22.2)(25)			
<b>Аксессуары</b>									
Кабельный наконечник		/				/			
Винт(Шестигранный ключ)		/				/			
Винт		Шестигранник				Шестигранник			
Перемычка (2 конт,3конт)		FBI2-20 / FBI3-20				/			
Концевая крышка		/				/			
Разделительная пластина		ATP-DS / ATP-PC N				ATP-DS / ATP-PC N			
Держатель защитного профиля		AP3-COVER / AP3-T / AP3-T-KS				AP3-COVER / AP3-T / AP3-T-KS			
Маркер		ZT12 / ZS12				ZT12 / ZS12			
Держатель маркировки		/				/			
Групповой держатель маркировки		DLM2 / KLM3-20x8 / KLM3-44x8				DLM2 / KLM3-20x8 / KLM3-44x8			
Концевой стопор		E-PC 1100A / E-WS N				E-PC 1100A / E-WS N			
Защитный колпачок		NS35/7.5-CAP NS35/15-CAP				NS35/7.5-CAP NS35/15-CAP			

## Винтовая технология подключения (стальной зажим)

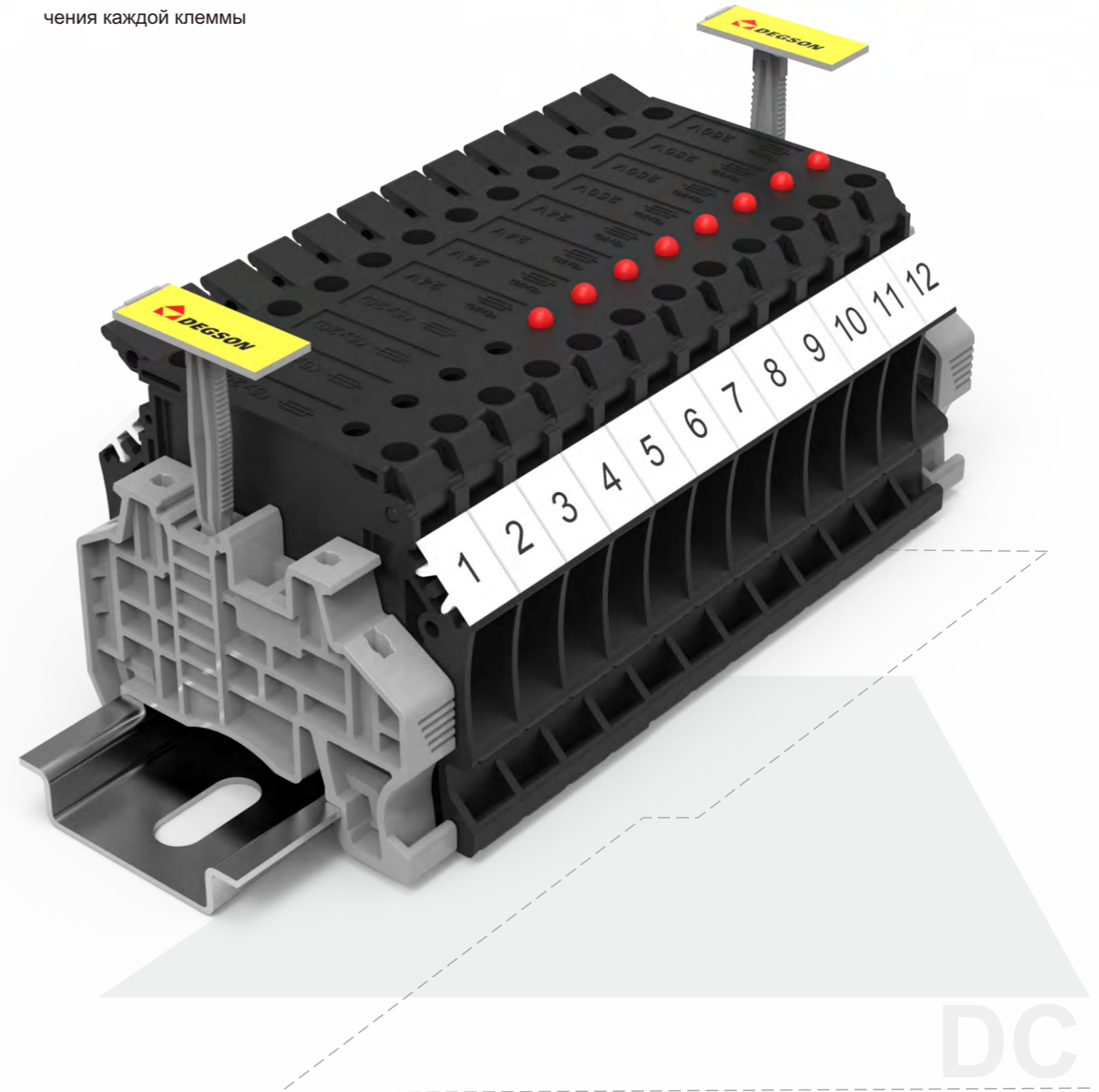
Проходные клеммы и клеммы заземления


**DC95**
**DC95-PE**

порядковый номер	11020000213				11020000258				
ш/д/в(НС35/7.5&НС35/15)	мм	25/83/90.04(97.54)				25/83/90.04(97.54)			
<b>Электрические параметры</b>		IEC IEC60947-7-1		UL UL1059		IEC IEC60947-7-1		UL UL1059	
Номинальное напряжение	В	1000		600		/		/	
Номинальный ток	А	232		230		/		/	
Сечение провода	мм <sup>2</sup> /AWG	25-95		2-4/0		25-95		2-4/0	
<b>Варианты подключения</b>		Одножильный	Многожильный	Кабельный наконечник (с пластиковой изоляцией и без)		Одножильный	Многожильный	Кабельный наконечник (с пластиковой изоляцией и без)	
Один проводник	мм <sup>2</sup>	25-95	25-95	25-95	25-95	25-95	25-95	25-95	25-95
2 проводника с одинаковым сечением, многожильный, наконечник под двоянный провод	мм <sup>2</sup>	-	-	-	25-35	-	-	-	25-35
<b>Основная информация</b>									
Изоляционный материал/Уровень воспламеняемости(согласно UL 94)		PA/V0				PA/V0			
Температура эксплуатации	°C ( °F )	-40(-40)~105(221)				-40(-40)~105(221)			
Длина зачистки	мм	33-35				33-35			
цвет		Серый, красный, Синий (Другие цвета по запросу)				Желто-зеленый			
Винт/номинальный момент затяжки	-/Н.м(lb.in)(kgf.cm)	M8/25(221.5)(250)				M8/25(221.5)(250)			
<b>Аксессуары</b>									
Кабельный наконечник		/				/			
Винт(Шестигранный ключ)		/				/			
Винт		Шестигранный				Шестигранный			
Перемычка(2-10 конт )		/				/			
Концевая крышка		/				/			
Разделительная пластина		ATP-DS / ATP-PC N				ATP-DS / ATP-PC N			
Держатель защитного профиля		AP3-COVER / AP3-T / AP3-T-KS				AP3-COVER / AP3-T / AP3-T-KS			
Маркер		ZT12 / ZS12				ZT12 / ZS12			
Держатель маркировки		/				/			
Групповой держатель маркировки		DLM2 / KLM3-20x8 / KLM3-44x8				DLM2 / KLM3-20x8 / KLM3-44x8			
Концевой стопор		E-PC 1100A / E-WS N				E-PC 1100A / E-WS N			
Защитный колпачок		NS35/7.5-CAP NS35/15-CAP				NS35/7.5-CAP NS35/15-CAP			

## Серия DC Клеммы с держателем предохранителя

- Клеммы серии DC с держателем предохранителя, со стальной зажимной клеткой, высокое качество и надежное подключение
- Рычажковый держатель предохранителя
- Индикация для наглядного отображения целостности предохранителя
- Система маркировки позволяет напечатать различные символы для обозначения каждой клеммы

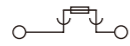


DC



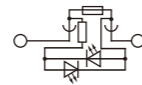
## Винтовая технология подключения (стальной зажим)

Клеммы с держателем предохранителя(5X20)



DC4-HE

CE ENEC RoHS REACH



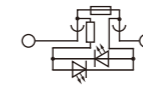
DC4-HE-LD24

CE ENEC RoHS REACH

порядковый номер	11020000045				11020000120				
Ш/Д/В(NS35/7.5&NS35/15)	мм	8/58/50(57.5)				8/58/50(57.5)			
<b>Электрические параметры</b>		IEC IEC60947-7-3		UL UL1059		IEC IEC60947-7-3			
Номинальное напряжение	В	500		600		24 (Напряжение диода 12-30В)			
Номинальный ток	А	6.3		6.3		6.3			
Сечение провода	мм <sup>2</sup> /AWG	0.5-6		20-10		0.5-6		20-10	
<b>Варианты подключения</b>		Одножильный	Многожильный	Кабельный наконечник (с пластиковой изоляцией и без)		Одножильный	Многожильный	Кабельный наконечник (с пластиковой изоляцией и без)	
Один проводник	мм <sup>2</sup>	0.5-6	0.5-4	0.5-4	0.5-4	0.5-6	0.5-4	0.5-4	0.5-4
2 проводника с одинаковым сечением, многожильный, наконечник под двоянный провод	мм <sup>2</sup>	—	—	—	0.5-1.5	—	—	—	0.5-1.5
<b>Основная информация</b>									
Изоляционный материал/Уровень воспламеняемости(согласно UL 94)		PA/V0				PA/V0			
Температура эксплуатации	°C ( °F )	-40(-40)~105(221)				-40(-40)~105(221)			
Длина зачистки	мм	9				9			
цвет		черный (возможен другой цвет по запросу)				черный (возможен другой цвет по запросу)			
Винт/номинальный момент затяжки	-/Н.м(lb.in)(kgf.cm)	M3/0.5(4.5)(5.1)				M3/0.5(4.5)(5.1)			
<b>Аксессуары</b>									
Кабельный наконечник		/				/			
Отвертка шлиц (Толщина жала x Ширина)	мм	0.6x3.5				0.6x3.5			
Винт		Шлиц				Шлиц			
Перемычка (2,3,10 конт)		EBC2-8 / EBC3-8 / EBC410-8				EBC2-8 / EBC3-8 / EBC10-8			
Концевая крышка		D-DC4-HE				D-DC4-HE			
Разделительная пластина		ATP-DS / ATP-PC N				ATP-DS / ATP-PC N			
Держатель защитного профиля		AP3-COVER / AP3-T / AP3-T-KS				AP3-COVER / AP3-T / AP3-T-KS			
Маркер		ZB8 / ZS8				ZB8 / ZS8			
Держатель маркировки		/				/			
Групповой держатель маркировки		DLM2 / KLM3-20x8 / KLM3-44x8				DLM2 / KLM3-20x8 / KLM3-44x8			
Концевой стопор		E-PC 1100A / E-WS N				E-PC 1100A / E-WS N			
Защитный колпачок		NS35/7.5-CAP NS35/15-CAP				NS35/7.5-CAP NS35/15-CAP			

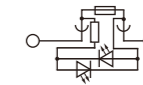
## Винтовая технология подключения (стальной зажим)

Клеммы с держателем предохранителя(5X20)



DC4-HE-LD60

CE ENEC RoHS REACH



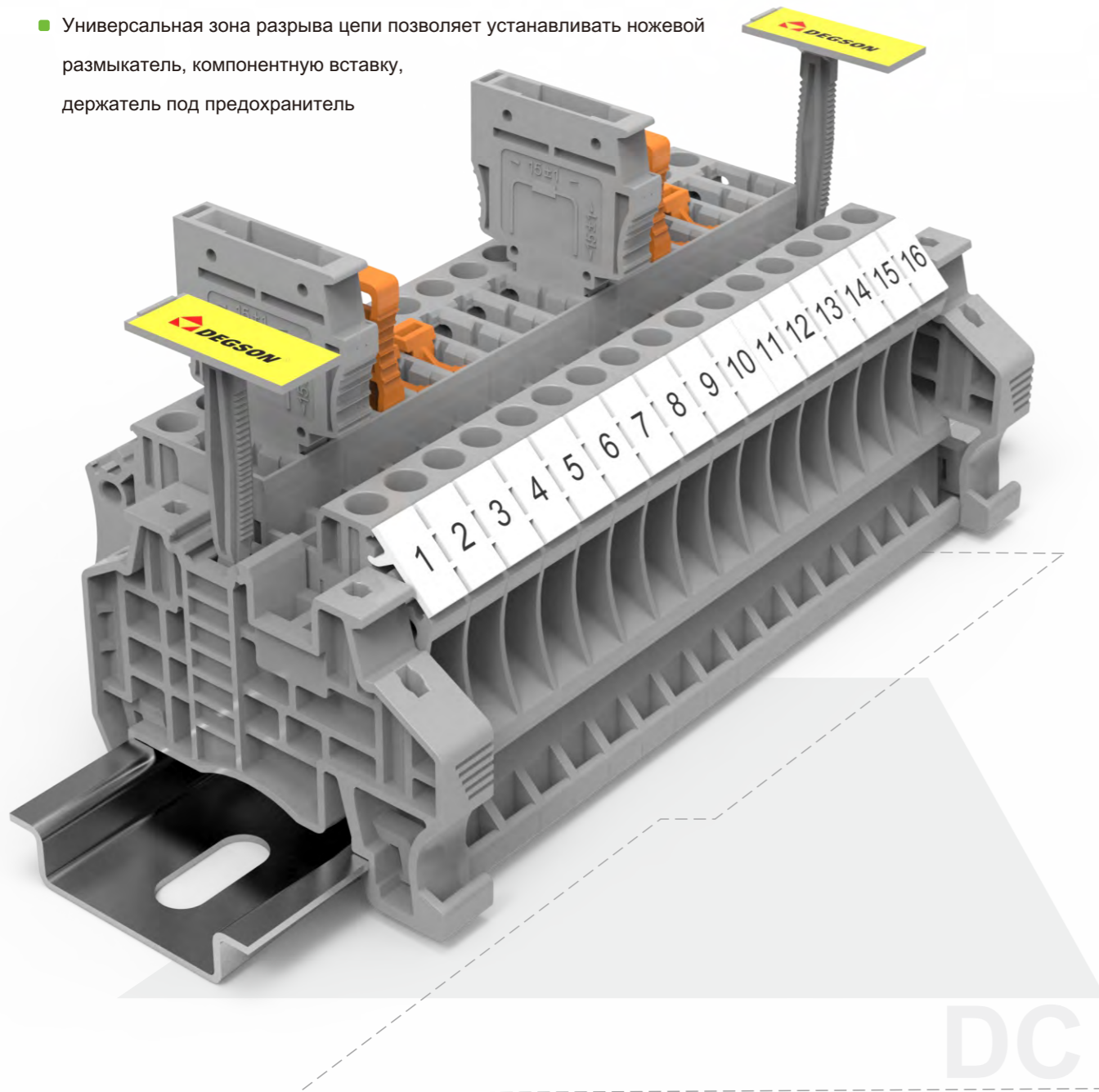
DC4-HE-LD250

CE ENEC RoHS REACH

порядковый номер	/				11020000121				
Ш/Д/В(NS35/7.5&NS35/15)	мм	8/58/50(57.5)				8/58/50(57.5)			
<b>Электрические параметры</b>		IEC IEC60947-7-3		IEC IEC60947-7-3		IEC IEC60947-7-3			
Номинальное напряжение	В	60		250		(Напряжение диода 30-60В) (Напряжение диода 110-250В)			
Номинальный ток	А	6.3		6.3		6.3			
Сечение провода	мм <sup>2</sup> /AWG	0.5-6		20-10		0.5-6		20-10	
<b>Варианты подключения</b>		Одножильный	Многожильный	Кабельный наконечник (с пластиковой изоляцией и без)		Одножильный	Многожильный	Кабельный наконечник (с пластиковой изоляцией и без)	
Один проводник	мм <sup>2</sup>	0.5-6	0.5-4	0.5-4	0.5-4	0.5-6	0.5-4	0.5-4	0.5-4
2 проводника с одинаковым сечением, многожильный, наконечник под двоянный провод	мм <sup>2</sup>	—	—	—	0.5-1.5	—	—	—	0.5-1.5
<b>Основная информация</b>									
Изоляционный материал/Уровень воспламеняемости(согласно UL 94)		PA/V0				PA/V0			
Температура эксплуатации	°C ( °F )	-40(-40)~105(221)				-40(-40)~105(221)			
Длина зачистки	мм	9				9			
цвет		черный (возможен другой цвет по запросу)				черный (возможен другой цвет по запросу)			
Винт/номинальный момент затяжки	-/Н.м(lb.in)(kgf.cm)	M3/0.5(4.5)(5.1)				M3/0.5(4.5)(5.1)			
<b>Аксессуары</b>									
Кабельный наконечник		/				/			
Отвертка шлиц (Толщина жала x Ширина)	мм	0.6x3.5				0.6x3.5			
Винт		Шлиц				Шлиц			
Перемычка (2,3,10 конт)		EBC2-8 / EBC3-8 / EBC10-8				EBC2-8 / EBC3-8 / EBC10-8			
Концевая крышка		D-DC4-HE				D-DC4-HE			
Разделительная пластина		ATP-DS / ATP-PC N				ATP-DS / ATP-PC N			
Держатель защитного профиля		AP3-COVER / AP3-T / AP3-T-KS				AP3-COVER / AP3-T / AP3-T-KS			
Маркер		ZB8 / ZS8				ZB8 / ZS8			
Держатель маркировки		/				/			
Групповой держатель маркировки		DLM2 / KLM3-20x8 / KLM3-44x8				DLM2 / KLM3-20x8 / KLM3-44x8			
Концевой стопор		E-PC 1100A / E-WS N				E-PC 1100A / E-WS N			
Защитный колпачок		NS35/7.5-CAP NS35/15-CAP				NS35/7.5-CAP NS35/15-CAP			

## Серия DC С ножевым размыкателем

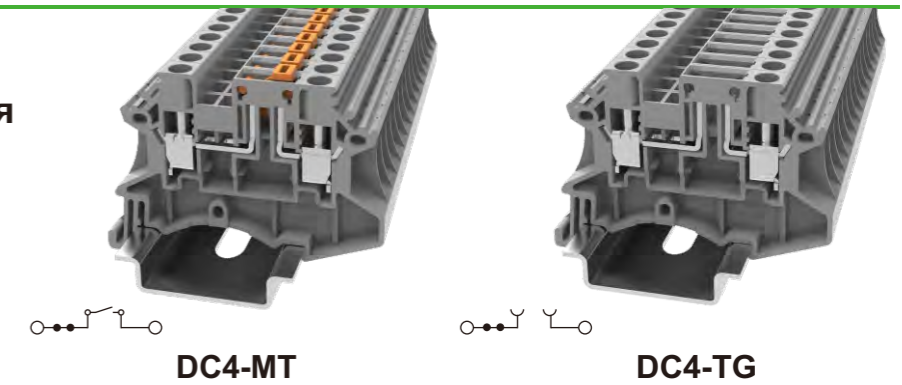
- Клеммы серии DC с ножевым размыкателем, со стальной зажимной клеткой, высокое качество и надежное подключение
- С помощью размыкателя можно размыкать цепь, а также проводить испытания при отключенных потребителях. Клеммы оснащены тестовыми гнездами по обе стороны от размыкателя для тестирования измерительными приборами
- Ножевой размыкатель хорошо фиксируется в клемме и не размыкается при вибрациях
- Универсальная зона разрыва цепи позволяет устанавливать ножевой размыкатель, компонентную вставку, держатель под предохранитель



DC

## Винтовая технология подключения (стальной зажим)

ножевым размыкателем



DC4-MT

DC4-TG

CE ENEC RoHS REACH

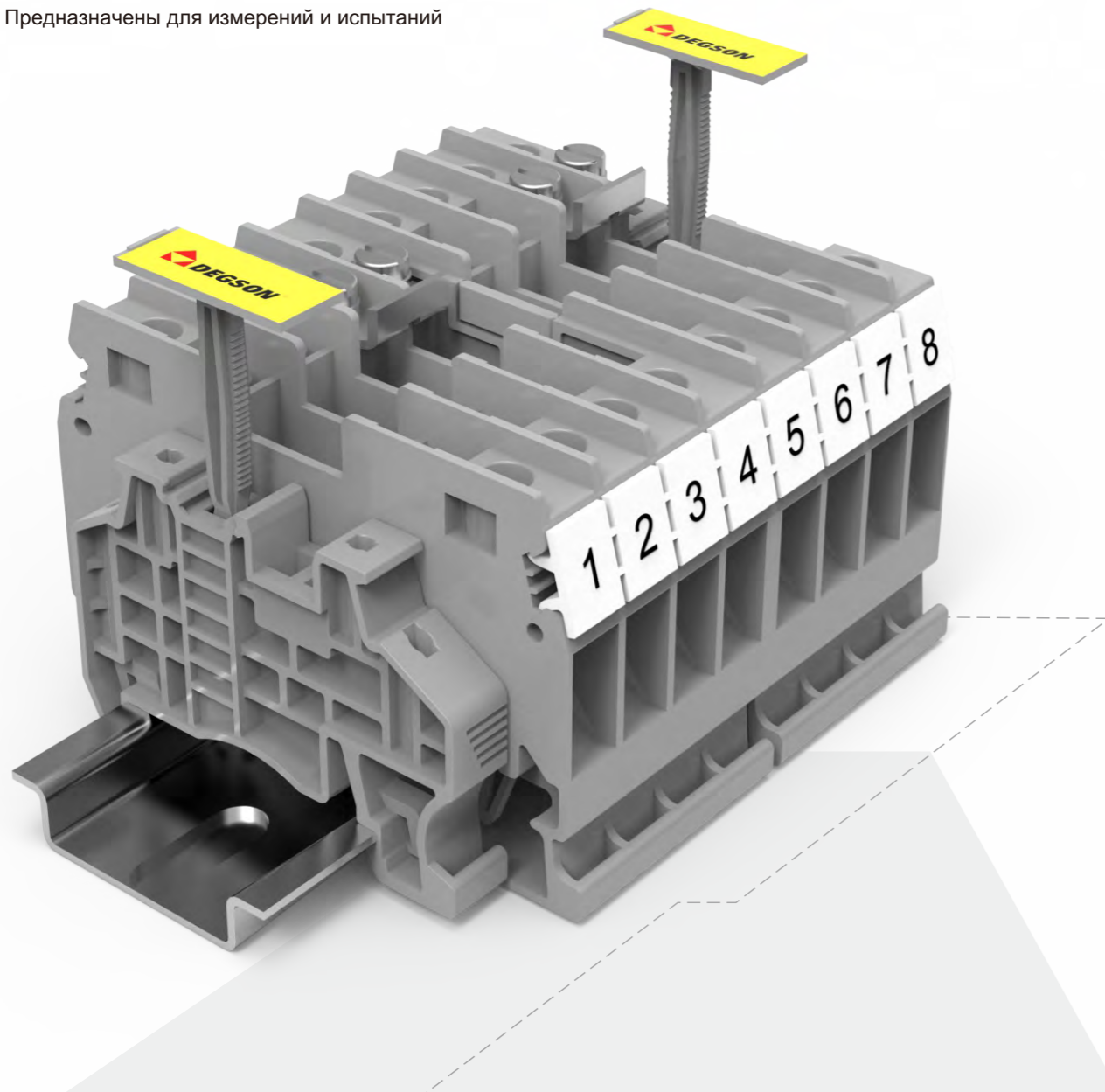
CE ENEC RoHS REACH

порядковый номер	11020000187				11020000186				
Ш/Д/В(НС35/7.5&НС35/15)	мм	6.1/56.8/41.5(49)				6.1/56.8/41.5(49)			
Электрические параметры		IEC		UL		IEC		UL	
		IEC60947-7-1		UL1059		IEC60947-7-1		UL1059	
Номинальное напряжение	В	500		600		500		600	
Номинальный ток	А	20		16		20		16	
Сечение провода	мм <sup>2</sup> /AWG	0.5-6		26-10		0.5-6		26-10	
Варианты подключения		Одножильный	Многожильный	Кабельный наконечник (с пластиковой изоляцией и без)		Одножильный	Многожильный	Кабельный наконечник (с пластиковой изоляцией и без)	
	Один проводник	мм <sup>2</sup>	0.5-6	0.5-4	0.5-4	0.5-4	0.5-6	0.5-4	0.5-4
2 проводника с одинаковым сечением, многожильный, наконечник под двоянный провод	мм <sup>2</sup>	—	—	—	0.5-1.5	—	—	—	0.5-1.5
<b>Основная информация</b>									
Изоляционный материал/Уровень воспламеняемости(согласно UL 94)		PA/V0				PA/V0			
Температура эксплуатации	°C ( °F )	-40(-40)~105(221)				-40(-40)~105(221)			
Длина зачистки	мм	8-9				8-9			
цвет		Серый, красный, Синий (Другие цвета по запросу)				серый, красный, синий (Другие цвета по запросу)			
Винт/номинальный момент затяжки	-/Н.м(lb.in)(kgf.cm)	M3/0.65(6.63)(5.76)				M3/0.65(6.63)(5.76)			
<b>Аксессуары</b>									
Подходящие аксессуары		/				DS-DI / DS-CO / DS-FU5 / DS-FU5-LD24			
Отвертка шлиц (Толщина жала x Ширина)	мм	0.6x3.5				0.6x3.5			
Винт		Шлиц				Шлиц			
Перемычка(2-10 конт )		DFAXX-6.2				DFAXX-6.2			
Концевая крышка		D-DC4-TG				D-DC4-TG			
Разделительная пластина		ATP-DS / ATP-PC N				ATP-DS / ATP-PC N			
Держатель защитного профиля		AP3-COVER / AP3-T / AP3-T-KS				AP3-COVER / AP3-T / AP3-T-KS			
Маркер		ZB6 / ZS6				ZB6 / ZS6			
Держатель маркировки		/				/			
Групповой держатель маркировки		DLM2 / KLM3-20x8 / KLM3-44x8				DLM2 / KLM3-20x8 / KLM3-44x8			
Концевой стопор		E-PC 1100A / E-WS N				E-PC 1100A / E-WS N			
Защитный колпачок		NS35/7.5-CAP NS35/15-CAP				NS35/7.5-CAP NS35/15-CAP			



## Серия DC Клеммы для измерительных трансформаторов

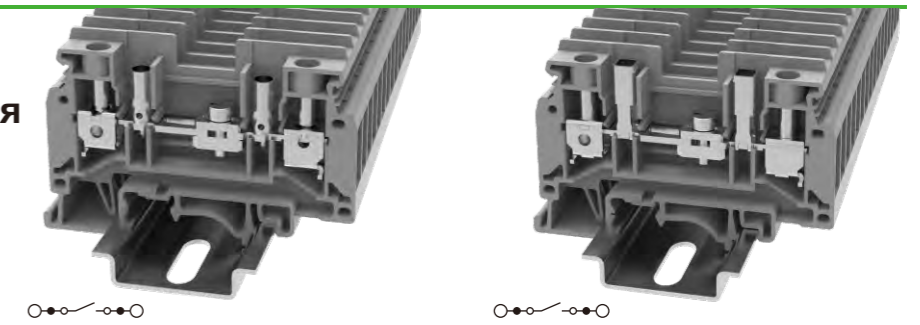
- Клеммы серии DC для измерительных трансформаторов, со стальной зажимной клеткой, высокое качество и надежное подключение
- С помощью ползункового размыкателя можно размыкать цепь, а также проводить испытания
- С помощью изоляционных перемычек и мостиков, возможно закоротить или включить в цепь измерительный прибор, что важно для применения в релейной защите и при работе со вторичными цепями
- Предназначены для измерений и испытаний



DC Series

## Винтовая технология подключения (стальной зажим)

Клеммы для измерительных трансформаторов



DCTK6-20A(H)

DCTK6 N

CE ENEC RoHS REACH

CE ENEC RoHS REACH

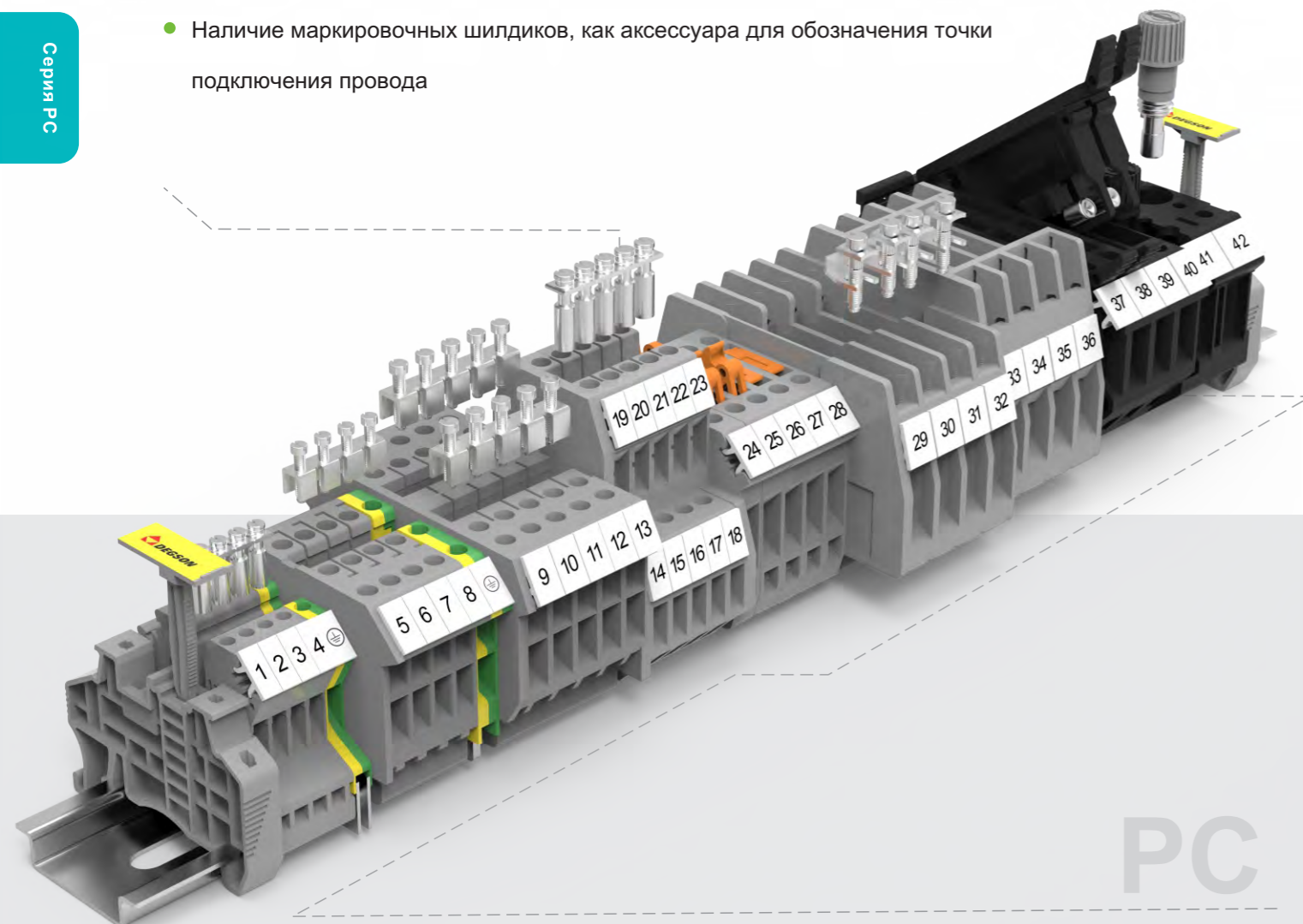
порядковый номер	11020000234				11020000302				
Ш/Д/В(НС35/7.5&НС35/15)	мм	8/69/46.55(54.05)				8/69/46.55(54.05)			
Электрические параметры		IEC		UL		IEC		UL	
		IEC60947-7-1		UL1059		IEC60947-7-1		UL1059	
Номинальное напряжение	В	630		300		630		300	
Номинальный ток	А	41		45		41		45	
Сечение провода	мм <sup>2</sup> /AWG	0.5-6		22-8		0.5-6		22-8	
Варианты подключения		Одножильный	Многожильный	Кабельный наконечник (с пластиковой изоляцией и без)		Одножильный	Многожильный	Кабельный наконечник (с пластиковой изоляцией и без)	
	Один проводник	мм <sup>2</sup>	0.5-6	0.5-6	0.5-6	0.5-6	0.5-6	0.5-6	0.5-6
2 проводника с одинаковым сечением, многожильный, наконечник под двоярный провод	мм <sup>2</sup>	—	—	—	0.5-4	—	—	—	0.5-4
<b>Основная информация</b>									
Изоляционный материал/Уровень воспламеняемости(согласно UL 94)		PA/V0				PA/V0			
Температура эксплуатации	°C ( °F )	-40(-40)~105(221)				-40(-40)~105(221)			
Длина зачистки	мм	10-11				10-11			
цвет		Серый, красный, Синий (Другие цвета по запросу)				серый, красный, синий (Другие цвета по запросу)			
Винт/номинальный момент затяжки	-/Н.м(lb.in)(kgf.cm)	M4/1.2(10.6)(12.24)				M4/1.2(10.6)(12.24)			
<b>Аксессуары</b>									
Кабельный наконечник		/				/			
Отвертка шлиц (Толщина жала x Ширина)	мм	1x4				1x4			
Винт		Шлиц				Шлиц			
Перемычка (2 конт)		FBR16-RTK/S				FBR16-RTK/S			
Концевая крышка		D-DCTK6				D-DCTK6			
Разделительная пластина		ATP-DS / ATP-PC N				ATP-DS / ATP-PC N			
Держатель защитного профиля		AP3-COVER / AP3-T / AP3-T-KS				AP3-COVER / AP3-T / AP3-T-KS			
Маркер		ZB8 / ZS8				ZB8 / ZS8			
Держатель маркировки		/				/			
Групповой держатель маркировки		DLM2 / KLM3-20x8 / KLM3-44x8				DLM2 / KLM3-20x8 / KLM3-44x8			
Концевой стопор		E-PC 1100A / E-WS N				E-PC 1100A / E-WS N			
Защитный колпачок		NS35/7.5-CAP NS35/15-CAP				NS35/7.5-CAP NS35/15-CAP			

## Серия клемм PC - зажимная клетка и винт состоят из медного сплава

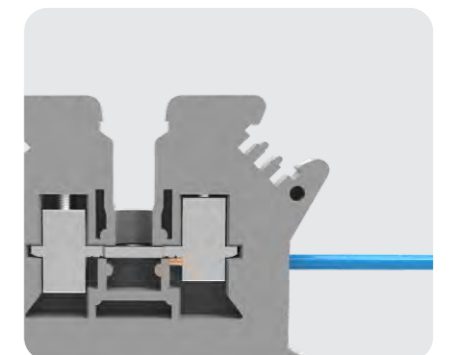
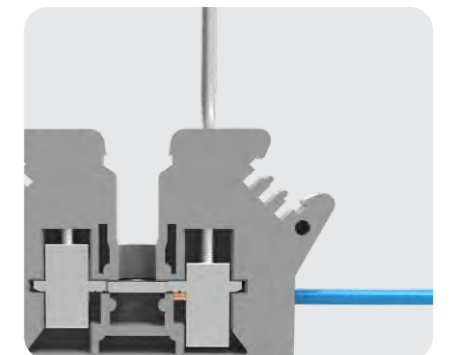
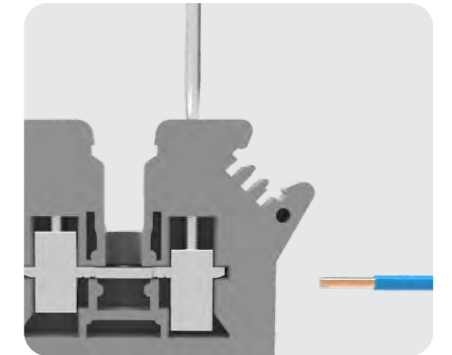
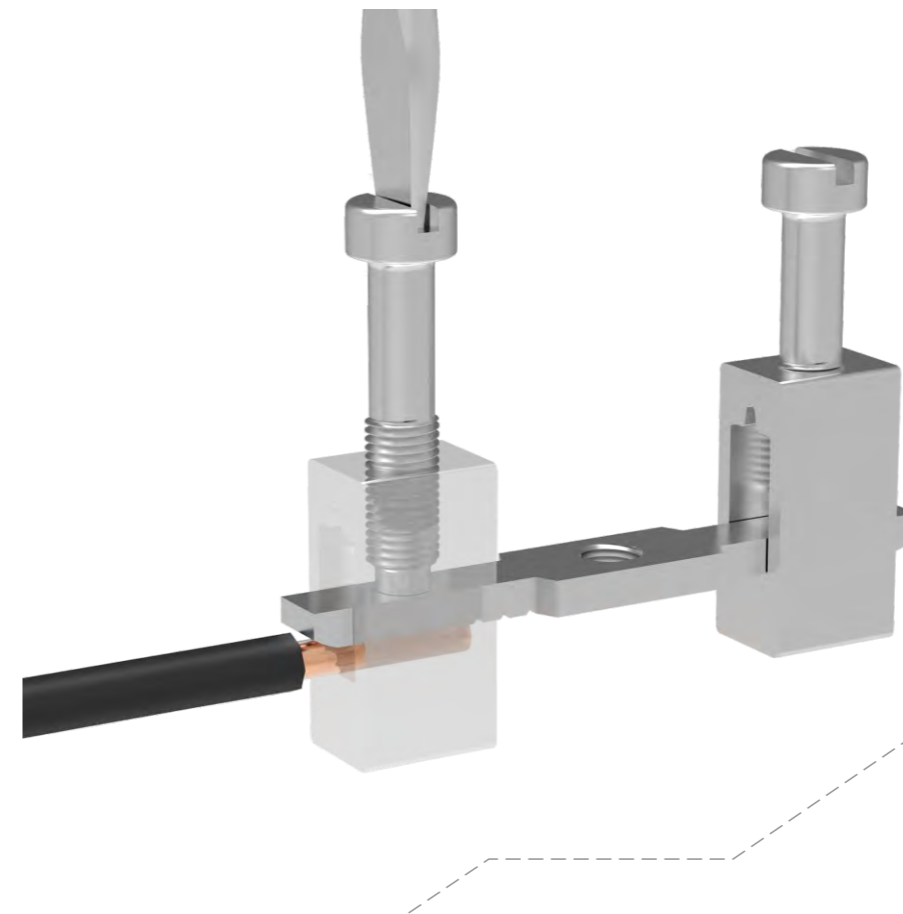
### Характеристики

- Зажимная клетка и винт из медного сплава, обеспечивают качественное подключение
- Использование винтовых типов перемычек, для эффективной разводки проводов и подключения измерительных приборов
- Медный сплав стойкий к коррозии
- Законченная линейка клеммных зажимов для различного применения
- Наличие маркировочных шилдиков, как аксессуара для обозначения точки подключения провода

Серия PC



PC



Серия PC

Серия PC - Клеммы с винтовой технологией подключения (зажимная клетка и винт сделаны из медного сплава) высокая стойкость к коррозии материала. Высококачественный медный сплав предотвращает нагрев токоведущих частей до высоких температур, что гарантирует надежное и качественное подключение. Рабочая температура материала PA66, из которого изготовлены клеммы, от -40 до 105 градусов окружающей среды, все клеммы прошли испытания по UL94 - V0. Традиционный винтовой тип зажима: номенклатура изделий позволяет решать задачи в разных областях промышленности.





## Винтовая технология подключения (медный тип зажима)

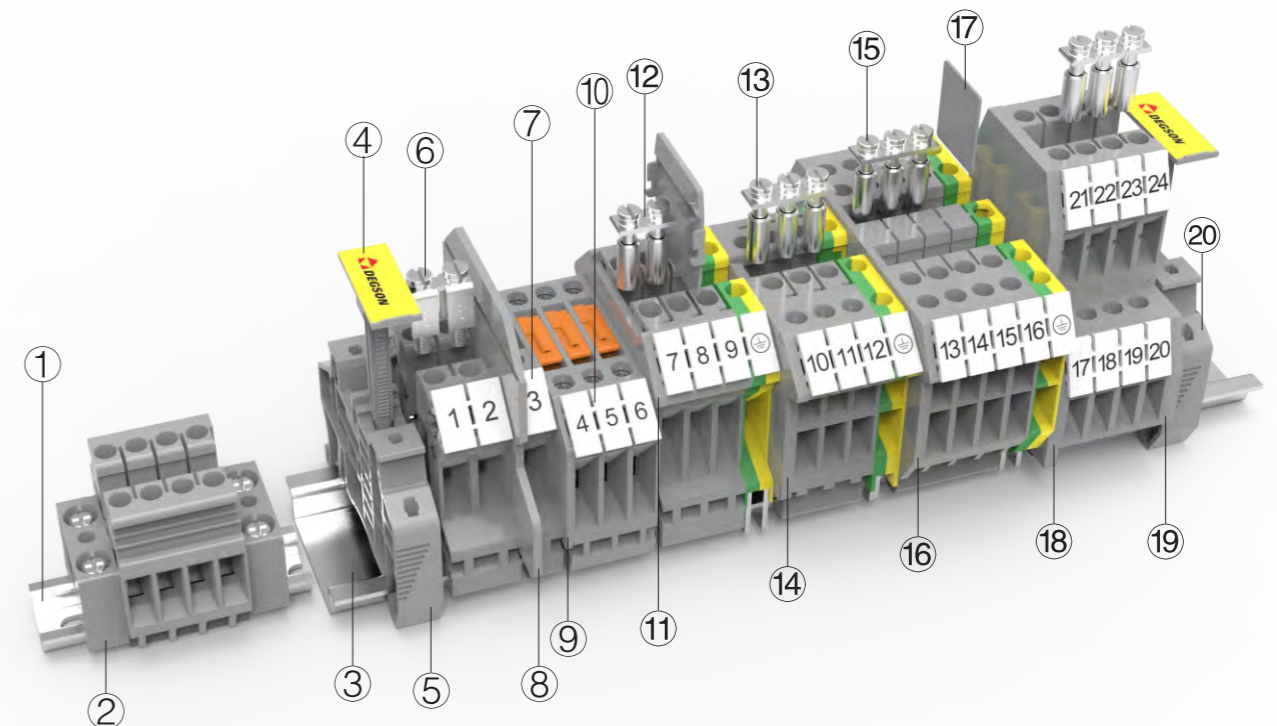
Проходные клеммы


**PC1.5**

порядковый номер	11010000017			
ш/д/в(НС35/7.5&НС35/15)	мм	4.2/42.5/42.05(49.55)		
<b>Электрические параметры</b>		IEC	UL	
		IEC60947-7-1	UL1059	
Номинальное напряжение	В	500	600	
Номинальный ток	А	17.5	10	
Сечение провода	мм <sup>2</sup> /AWG	0.2-1.5	26-16	
<b>Варианты подключения</b>		Одножильный	Многожильный	Кабельный наконечник (с пластиковой изоляцией и без)
Один проводник	мм <sup>2</sup>	0.2-1.5	0.2-1.5	0.2-1.5 0.2-0.5
2 проводника с одинаковым сечением, многожильный, наконечник под двоянный провод	мм <sup>2</sup>	—	—	— 0.5
<b>Основная информация</b>				
Изоляционный материал/Уровень воспламеняемости(согласно UL 94)		PA/V0		
Температура эксплуатации	°C ( °F )	-40(-40)~105(221)		
Длина зачистки	мм	6-7		
цвет	серый, красный, синий (Другие цвета по запросу)			
Усилие затяжки	-/Н.м(lb.in)(kgf.cm)	M2.5/0.2(1.8)(2.04)		

### Аксессуары

Кабельный наконечник	/
Отвертка шлиц (Толщина жала x Ширина)	мм 0.4x2.5
Винтовая перемычка ( 2,3,5,10 конт )	FBR110-4
Штекерная перемычка(2-10 конт )	/
Концевая крышка	D-PC1.5
Разделительная пластина	/
Разделительная пластина	ATP-PC / ATP-DS / ATP-PC N
Держатель защитного профиля	AP3-COVER / AP3-T / AP3-T-KS
Маркер	ZB4
Держатель маркировки	/
Групповой держатель маркировки	DLM2 / KLM3-20x8 / KLM3-44x8
Концевой стопор	E-PC 1100A / E-WS N
Защитный колпачок	NS35/7.5-CAP NS35/15-CAP



Описание	Артикул	Комментарии
① DIN - рейка	NS15-0050-00A(H)	DIN рейка NS35
② Концевой стопор	E-PC-DIN15-01P-11-1000A(H)	Препятствует перемещению оборудования по DIN рейке NS35
③ DIN - рейка	NS35/7.5-0150-00A(H)	DIN рейка NS35
④ Держатель маркировки	KLM3-20x8-11-00A(H)	Подходит для E-PC-1100A(H) и E-WS N
⑤ Концевой стопор	E-WS N-01P-11-00A(H)	Препятствует перемещению оборудования по DIN рейке NS35
⑥ Винтовая перемычка	FBR12-6-00A(H)	2 конт.перемычка для клемм серии PC2.5B
⑦ Маркировка	ZB6-10P-19-00A(H)	Маркировка для установки по бокам клемм PC2.5B
⑧ Разделительная пластина	ATP-PC-01P-11-00A(H)	Концевая крышка для PC2.5кв.мм
⑨ Концевая крышка	D-PCMT2.5-01P-11-00A(H)	Концевая крышка для PCMT2.5
⑩ Маркировка	ZB5-10P-19-00A(H)	Маркировка для установки по бокам клемм PC2.5кв.мм
⑪ Концевая крышка	D-PC2.5-01P-11-00A(H)	Концевая крышка для PC2.5
⑫ Винтовая перемычка	FBR12-5-00A(H)	2 конт.перемычка для клемм серии PC2.5
⑬ Разделительная пластина	TS-K-01P-11-00A(H)	Разделительная пластина для PC2.5, PCMB2.5
⑭ Концевая крышка	D-PC4-TW-01P-11-00A(H)	Концевая крышка для PC2.5-TW
⑮ Винтовая перемычка	FBR13-5-00A(H)	3 конт.перемычка для клемм серии PC2.5кв.мм
⑯ Концевая крышка	D-PCDK2.5-01P-11-00A(H)	Концевая крышка для PCDK2.5
⑰ Разделительная пластина	TS-KK3-01P-11-00A(H)	Разделительная пластина для PCDK2.5, PC2.5B, PCKK2.5
⑱ Концевая крышка	D-PCKK2.5-01P-11-00A(H)	Концевая крышка для PCKK2.5
⑲ Компенсирующая размер крышка	DP-PCKK2.5-01P-11-00A(H)	Концевая крышка для PCKK2.5кв.мм
⑳ Концевой стопор	E-WS N-01P-11-00A(H)	Препятствует перемещению оборудования по DIN рейке NS35

### Электрическая цепь

	○ Место подключения провода		Установка предохранителя		Размыкатель
	● Место установки перемычки		Установка резистора		Точка подключения в цепь
	Подключение светодиода		Заземление		Установка диода

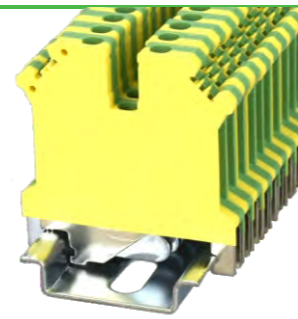


## Винтовая технология подключения (медный тип зажима)

Проходные, много-контактные, многоступенный клеммы и клеммы заземления



PC2.5



PC2.5-PE



порядковый номер	11010000031				11010000041				
ШД/В(NS35/7.5&NS35/15)	мм	5.2/42.5/47.25(54.75)				5.2/42.5/47.25(54.75)			
Электрические параметры		IEC IEC60947-7-1		UL UL1059		IEC IEC60947-7-2		UL UL1059	
	Номинальное напряжение	В	800	600	/	/	/	/	
Номинальный ток	А	24	20	/	/	/	/		
Сечение провода	мм <sup>2</sup> /AWG	0.2-2.5	24-12	0.2-2.5	24-12	0.2-2.5	24-12		
Варианты подключения		Одножильный	Многожильный	Кабельный наконечник (с пластиковой изоляцией и без)		Одножильный	Многожильный	Кабельный наконечник (с пластиковой изоляцией и без)	
	Один проводник	мм <sup>2</sup>	0.2-2.5	0.2-2.5	0.2-2.5	0.2-1.5	0.2-2.5	0.2-2.5	0.2-1.5
	2 проводника с одинаковым сечением, многожильный, наконечник под двоянный провод	мм <sup>2</sup>	—	—	—	0.5-0.75	—	—	—
<b>Основная информация</b>									
Изоляционный материал/Уровень воспламеняемости(согласно UL 94)		PA/V0				PA/V0			
Температура эксплуатации	°C ( °F )	-40(-40)~105(221)				-40(-40)~105(221)			
Длина зачистки	мм	7				9-10			
цвет		серый, красный, синий (Другие цвета по запросу)				Желто-зеленый			
Усилие затяжки	-/Н.м(lb.in)(kgf.cm)	M3/0.5(4.5)(5.1)				M3/0.5(4.5)(5.1)			

Аксессуары		
Кабельный наконечник		/
Отвертка шлиц (Толщина жала x Ширина)	мм	0.6x3.5
Винтовая перемычка ( 2,3,4,5,6,8,10 конт )		FBI10-5
Штекерная перемычка(2-10 конт )		EB2-5 / EB3-5 / EB10-5
Концевая крышка		D-PC2.5
Разделительная пластина		TS-K
Разделительная пластина		ATP-PC / ATP-DS / ATP-PC N
Держатель защитного профиля		AP3-COVER / AP3-T / AP3-T-KS
Маркер		ZB5 / ZS5
Держатель маркировки		/
Групповой держатель маркировки		DLM2 / KLM3-20x8 / KLM3-44x8
Концевой стопор		E-PC 1100A / E-WS N
Защитный колпачок		NS35/7.5-CAP NS35/15-CAP

## Винтовая технология подключения (медный тип зажима)

Проходные, много-контактные, многоступенный клеммы и клеммы заземления



PC2.5B



порядковый номер	11010000032					
ШД/В(NS35/7.5&NS35/15)	мм	6.2/42.5/42.05(49.55)				
Электрические параметры		IEC IEC60947-7-1		UL UL1059		
	Номинальное напряжение	В	800	600	/	
Номинальный ток	А	24	20	/		
Сечение провода	мм <sup>2</sup> /AWG	0.2-2.5	24-12	0.2-2.5	24-12	
Варианты подключения		Одножильный	Многожильный	Кабельный наконечник (с пластиковой изоляцией и без)		
	Один проводник	мм <sup>2</sup>	0.2-2.5	0.2-2.5	0.2-2.5	0.2-1.5
	2 проводника с одинаковым сечением, многожильный, наконечник под двоянный провод	мм <sup>2</sup>	—	—	—	0.5-0.75
<b>Основная информация</b>						
Изоляционный материал/Уровень воспламеняемости(согласно UL 94)		PA/V0				
Температура эксплуатации	°C ( °F )	-40(-40)~105(221)				
Длина зачистки	мм	7				
цвет		серый, красный, синий (Другие цвета по запросу)				
Усилие затяжки	-/Н.м(lb.in)(kgf.cm)	M3/0.5(4.5)(5.1)				

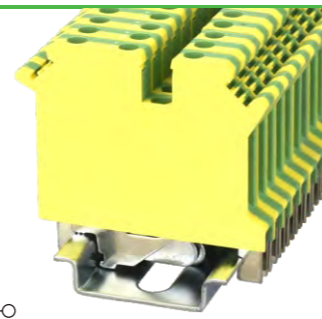
Аксессуары		
Кабельный наконечник		/
Отвертка шлиц (Толщина жала x Ширина)	мм	0.6x3.5
Винтовая перемычка ( 2,3,5,7,8,10 конт )		FBI10-6
Штекерная перемычка(2-10 конт )		EB2-6 / EB3-6 / EB10-6
Концевая крышка		D-PC1.5
Разделительная пластина		TS-KK3
Разделительная пластина		ATP-PC / ATP-DS / ATP-PC N
Держатель защитного профиля		AP3-COVER / AP3-T / AP3-T-KS
Маркер		ZB6 / ZS6
Держатель маркировки		/
Групповой держатель маркировки		DLM2 / KLM3-20x8 / KLM3-44x8
Концевой стопор		E-PC 1100A / E-WS N
Защитный колпачок		NS35/7.5-CAP NS35/15-CAP

## Винтовая технология подключения (медный тип зажима)

Проходные, много-контактные, многоступенный клеммы и клеммы заземления



PC2.5-TW



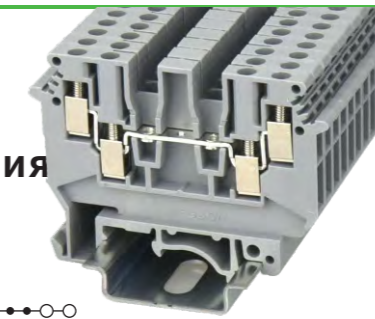
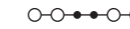
PC2.5-TW-PE

порядковый номер	11010000033				11010000042				
ШД/В(НС35/7.5&НС35/15)	мм	5.2/50.1/47.25(54.75)				5.2/50.1/47.25(54.75)			
Электрические параметры		IEC		UL		IEC		UL	
		IEC60947-7-1		UL1059		IEC60947-7-2		UL1059	
Номинальное напряжение	В	400		300		/		/	
Номинальный ток	А	24		20		/		/	
Сечение провода	мм <sup>2</sup> /AWG	0.2-2.5		24-14		0.2-2.5		24-14	
Варианты подключения		Одножильный	Многожильный	Кабельный наконечник (с пластиковой изоляцией и без)		Одножильный	Многожильный	Кабельный наконечник (с пластиковой изоляцией и без)	
	Один проводник	мм <sup>2</sup>	0.2-2.5	0.2-2.5	0.2-2.5	0.2-1.5	0.2-2.5	0.2-2.5	0.2-1.5
2 проводника с одинаковым сечением, многожильный, наконечник под двоянный провод	мм <sup>2</sup>	—	—	—	0.5-0.75	—	—	—	0.5-0.75
<b>Основная информация</b>									
Изоляционный материал/Уровень воспламеняемости(согласно UL 94)		PA/V0				PA/V0			
Температура эксплуатации	°C ( °F )	-40(-40)~105(221)				-40(-40)~105(221)			
Длина зачистки	мм	9-10				9-10			
цвет		серый, красный, синий (Другие цвета по запросу)				Желто-зеленый			
Усилие затяжки	-Н.м(lb.in)(kgf.cm)	M3/0.5(4.5)(5.1)				M3/0.5(4.5)(5.1)			

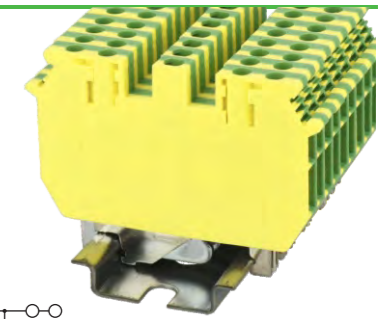
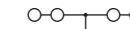
Аксессуары									
Кабельный наконечник		/				/			
Отвертка шлиц (Толщина жала x Ширина)	мм	0.6x3.5				0.6x3.5			
Винтовая перемычка ( 2,3,4,5,6,8,10 конт )		FBR110-5				/			
Штекерная перемычка(2-10 конт )		EB2-5 / EB3-5 / EB10-5				EB2-5 / EB3-5 / EB10-5			
Концевая крышка		D-PC4-TW				/			
Разделительная пластина		/				/			
Разделительная пластина		ATP-PC / ATP-DS / ATP-PC N				ATP-PC / ATP-DS / ATP-PC N			
Держатель защитного профиля		AP3-COVER / AP3-T / AP3-T-KS				AP3-COVER / AP3-T / AP3-T-KS			
Маркер		ZB5 / ZS5				ZB5 / ZS5			
Держатель маркировки		/				/			
Групповой держатель маркировки		DLM2 / KLM3-20x8 / KLM3-44x8				DLM2 / KLM3-20x8 / KLM3-44x8			
Концевой стопор		E-PC 1100A / E-WS N				E-PC 1100A / E-WS N			
Защитный колпачок		NS35/7.5-CAP NS35/15-CAP				NS35/7.5-CAP NS35/15-CAP			

## Винтовая технология подключения (медный тип зажима)

Проходные, много-контактные, многоступенный клеммы и клеммы заземления



PCDK2.5



PCDK2.5-PE

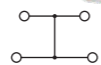
порядковый номер	11010000115				11010000116				
ШД/В(НС35/7.5&НС35/15)	мм	5.2/63.5/47.25(54.75)				5.2/63.5/47.25(54.75)			
Электрические параметры		IEC		UL		IEC		UL	
		IEC60947-7-1		UL1059		IEC60947-7-2		UL1059	
Номинальное напряжение	В	500		300		/		/	
Номинальный ток	А	24		20		/		/	
Сечение провода	мм <sup>2</sup> /AWG	0.2-2.5		24-12		0.2-2.5		24-12	
Варианты подключения		Одножильный	Многожильный	Кабельный наконечник (с пластиковой изоляцией и без)		Одножильный	Многожильный	Кабельный наконечник (с пластиковой изоляцией и без)	
	Один проводник	мм <sup>2</sup>	0.2-2.5	0.2-2.5	0.2-2.5	0.2-1.5	0.2-2.5	0.2-2.5	0.2-1.5
2 проводника с одинаковым сечением, многожильный, наконечник под двоянный провод	мм <sup>2</sup>	—	—	—	0.5-1	—	—	—	0.5-1
<b>Основная информация</b>									
Изоляционный материал/Уровень воспламеняемости(согласно UL 94)		PA/V0				PA/V0			
Температура эксплуатации	°C ( °F )	-40(-40)~105(221)				-40(-40)~105(221)			
Длина зачистки	мм	7-8				7-8			
цвет		серый, красный, синий (Другие цвета по запросу)				Желто-зеленый			
Усилие затяжки	-Н.м(lb.in)(kgf.cm)	M3/0.5(4.5)(5.1)				M3/0.5(4.5)(5.1)			

Аксессуары									
Кабельный наконечник		/				/			
Отвертка шлиц (Толщина жала x Ширина)	мм	0.6x3.5				0.6x3.5			
Винтовая перемычка ( 2,3,4,5,6,8,10 конт )		FBR110-5				/			
Штекерная перемычка(2-10 конт )		EB2-5 / EB3-5 / EB10-5				EB2-5 / EB3-5 / EB10-5			
Концевая крышка		D-PCDK2.5				/			
Разделительная пластина		TS-KK3				/			
Разделительная пластина		ATP-PC / ATP-DS / ATP-PC N				ATP-PC / ATP-DS / ATP-PC N			
Держатель защитного профиля		AP3-COVER / AP3-T / AP3-T-KS				AP3-COVER / AP3-T / AP3-T-KS			
Маркер		ZB5 / ZS5				ZB5 / ZS5			
Держатель маркировки		/				/			
Групповой держатель маркировки		DLM2 / KLM3-20x8 / KLM3-44x8				DLM2 / KLM3-20x8 / KLM3-44x8			
Концевой стопор		E-PC 1100A / E-WS N				E-PC 1100A / E-WS N			
Защитный колпачок		NS35/7.5-CAP NS35/15-CAP				NS35/7.5-CAP NS35/15-CAP			



## Винтовая технология подключения (медный тип зажима)

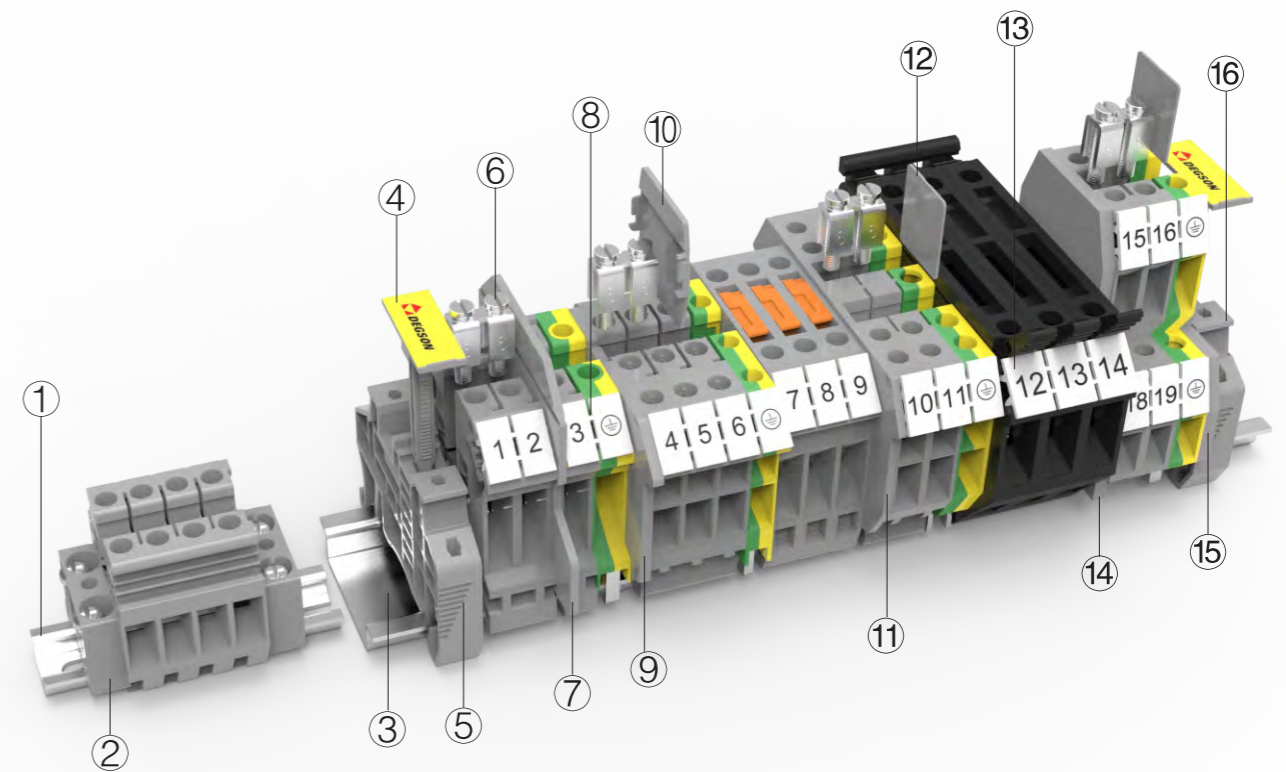
Проходные, много-контактные, многоступенный клеммы и клеммы заземления


**PCKK2.5**

**PCKK2.5-PV**

порядковый номер	11010000123				11010000124				
Ш/Д/В(НС35/7.5&НС35/15)	мм	5.2/56/61.95(69.45)				5.2/56/61.95(69.45)			
Электрические параметры		IEC		UL		IEC		UL	
		IEC60947-7-1		UL1059		IEC60947-7-1		UL1059	
Номинальное напряжение	В	500		300		500		300	
Номинальный ток	А	24		20		24		20	
Сечение провода	мм <sup>2</sup> /AWG	0.2-2.5		24-12		0.2-2.5		24-12	
Варианты подключения		Одножильный	Многожильный	Кабельный наконечник (с пластиковой изоляцией и без)		Одножильный	Многожильный	Кабельный наконечник (с пластиковой изоляцией и без)	
	Один проводник	мм <sup>2</sup>	0.2-2.5	0.2-2.5	0.2-2.5	0.2-1.5	0.2-2.5	0.2-2.5	0.2-1.5
2 проводника с одинаковым сечением, многожильный, наконечник под двоянный провод	мм <sup>2</sup>	—	—	—	0.5-1	—	—	—	0.5-1
<b>Основная информация</b>									
Изоляционный материал/Уровень воспламеняемости(согласно UL 94)		PA/V0				PA/V0			
Температура эксплуатации	°C ( °F )	-40(-40)~105(221)				-40(-40)~105(221)			
Длина зачистки	мм	8-9				8-9			
цвет		серый, красный, синий (Другие цвета по запросу)				серый, красный, синий (Другие цвета по запросу)			
Усилие затяжки	-Н.м(lb.in)(kgf.cm)	M3/0.5(4.5)(5.1)				M3/0.5(4.5)(5.1)			

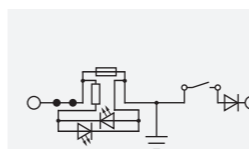
### Аксессуары

Кабельный наконечник	/	/	
Отвертка шлиц (Толщина жала x Ширина)	мм	0.6x3.5	0.6x3.5
Винтовая перемычка ( 2,3,4,5,6,8,10 конт )		FBR10-5	FBR10-5
Штекерная перемычка(2-10 конт )		EB2-5 / EB3-5 / EB10-5	EB2-5 / EB3-5 / EB10-5
Концевая крышка		D-PCKK2.5	D-PCKK2.5
Разделительная пластина		TS-KK3	TS-KK3
Разделительная пластина		ATP-PC / ATP-DS / ATP-PC N	ATP-PC / ATP-DS / ATP-PC N
Держатель защитного профиля		AP3-COVER / AP3-T / AP3-T-KS	AP3-COVER / AP3-T / AP3-T-KS
Компенсирющая размер крышка		DP-PCKK2.5	DP-PCKK2.5
Маркер		ZB5 / ZS5	ZB5 / ZS5
Держатель маркировки		/	/
Групповой держатель маркировки		DLM2 / KLM3-20x8 / KLM3-44x8	DLM2 / KLM3-20x8 / KLM3-44x8
Концевой стопор		E-PC 1100A / E-WS N	E-PC 1100A / E-WS N
Защитный колпачок		NS35/7.5-CAP NS35/15-CAP	NS35/7.5-CAP NS35/15-CAP



Описание	Артикул	Комментарии
① DIN - рейка	NS15-0050-00A(H)	DIN рейка NS35
② Концевой стопор	E-PC-DIN15-01P-11-1000A(H)	Препятствует перемещению оборудования по DIN рейке NS35
③ DIN - рейка	NS35/7.5-0150-00A(H)	DIN рейка NS35
④ Держатель маркировки	KLM3-20x8-11-00A(H)	Подходит для E-PC-1100A(H) и E-WS N
⑤ Концевая крышка	E-WS N-01P-11-00A(H)	Концевая крышка для PC4
⑥ Винтовая перемычка	FBI2-6-00A(H)	2 конт.перемычка для клемм серии PC4
⑦ Маркировка	ZB6-10P-19-00A(H)	Маркировка для установки по бокам клемм PC4кв.мм
⑧ Концевая крышка	D-PC4-TW-01P-11-00A(H)	Концевая крышка для PC4-TW
⑨ Штекерная перемычка	EB3-6-11-00A(H)	3 конт.перемычка для клемм серии PC4кв.мм
⑩ Разделительная пластина	TS-K-01P-11-00A(H)	Разделительная пластина для PC4, РСМВ4
⑪ Концевая крышка	D-PCDK2.5-01P-11-00A(H)	Концевая крышка для PCDK4
⑫ Разделительная пластина	TS-KK3-01P-11-00A(H)	Разделительная пластина для PCDK4, PCKK4
⑬ Маркировка	ZB8-10P-19-00A(H)	Маркировка для установки по бокам клемм PC4-HE
⑭ Концевая крышка	D-PCKK2.5-01P-11-00A(H)	Концевая крышка для PCKK4
⑮ Компенсирющая размер крышка	DP-PCKK2.5-01P-11-00A(H)	Концевая крышка для PCKK4кв.мм
⑯ Концевой стопор	E-WS N-01P-11-00A(H)	Препятствует перемещению оборудования по DIN рейке NS35

### Электрическая цепь



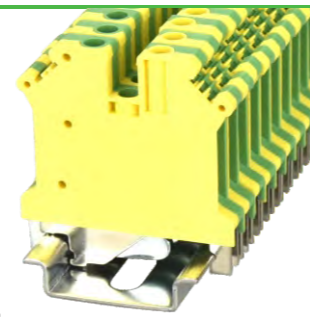
○ Место подключения провода	⊞ Установка предохранителя	⏏ Размыкатель
● Место установки перемычки	⊞ Установка резистора	• Точка подключения в цепь
⏏ Подключение светодиода	⏏ Заземление	⏏ Установка диода

## Винтовая технология подключения (медный тип зажима)

Проходные, много-контактные, многоступенный клеммы и клеммы заземления



PC4



PC4-PE



порядковый номер	11010000068				11010000077				
ШД/В(НС35/7.5&НС35/15)	мм	6.2/42.5/47.25(54.75)				6.2/42.5/47.25(54.75)			
Электрические параметры		IEC		UL		IEC		UL	
		IEC60947-7-1		UL1059		IEC60947-7-2		UL1059	
Номинальное напряжение	В	800		600		/		/	
Номинальный ток	А	32		30		/		/	
Сечение провода	мм <sup>2</sup> /AWG	0.2-4		24-10		0.2-4		24-10	
Варианты подключения		Одножильный	Многожильный	Кабельный наконечник (с пластиковой изоляцией и без)		Одножильный	Многожильный	Кабельный наконечник (с пластиковой изоляцией и без)	
	Один проводник	мм <sup>2</sup>	0.2-4	0.2-4	0.2-4	0.2-2.5	0.2-4	0.2-4	0.2-2.5
2 проводника с одинаковым сечением, многожильный, наконечник под двоянный провод	мм <sup>2</sup>	—	—	—	0.25-2.5	—	—	—	0.25-2.5
<b>Основная информация</b>									
Изоляционный материал/Уровень воспламеняемости(согласно UL 94)		PA/V0				PA/V0			
Температура эксплуатации	°C ( °F )	-40(-40)~105(221)				-40(-40)~105(221)			
Длина зачистки	мм	8-9				8-9			
цвет		серый, красный, синий (Другие цвета по запросу)				Желто-зеленый			
Усилие затяжки	-Н.м(lb.in)(kgf.cm)	M3/0.5(4.5)(5.1)				M3/0.5(4.5)(5.1)			

### Аксессуары

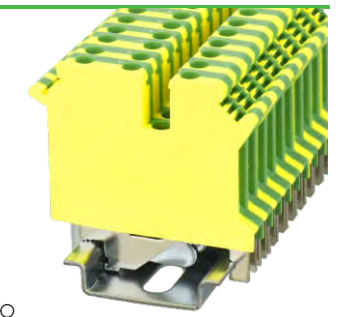
Кабельный наконечник		/	/
Отвертка шлиц (Толщина жала x Ширина)	мм	0.6x3.5	0.6x3.5
Винтовая перемычка ( 2,3,5,7,8,10 конт )		FBI10-6	/
Штекерная перемычка(2-10 конт )		EB2-6 / EB3-6 / EB10-6	EB2-6 / EB3-6 / EB10-6
Концевая крышка		D-PC2.5	/
Разделительная пластина		TS-K	/
Разделительная пластина		ATP-PC / ATP-DS / ATP-PC N	ATP-PC / ATP-DS / ATP-PC N
Держатель защитного профиля		AP3-COVER / AP3-T / AP3-T-KS	AP3-COVER / AP3-T / AP3-T-KS
Маркер		ZB6 / ZS6	ZB6 / ZS6
Держатель маркировки		/	/
Групповой держатель маркировки		DLM2 / KLM3-20x8 / KLM3-44x8	DLM2 / KLM3-20x8 / KLM3-44x8
Концевой стопор		E-PC 1100A / E-WS N	E-PC 1100A / E-WS N
Защитный колпачок		NS35/7.5-CAP NS35/15-CAP	NS35/7.5-CAP NS35/15-CAP

## Винтовая технология подключения (медный тип зажима)

Проходные, много-контактные, многоступенный клеммы и клеммы заземления



PC4-TW



PC4-TW-PE



порядковый номер	11010000070				11010000078				
ШД/В(НС35/7.5&НС35/15)	мм	6.2/50.1/47.25(54.75)				6.2/50.1/47.25(54.75)			
Электрические параметры		IEC		UL		IEC		UL	
		IEC60947-7-1		UL1059		IEC60947-7-2		UL1059	
Номинальное напряжение	В	500		300		/		/	
Номинальный ток	А	32		30		/		/	
Сечение провода	мм <sup>2</sup> /AWG	0.2-4		24-12		0.2-4		24-12	
Варианты подключения		Одножильный	Многожильный	Кабельный наконечник (с пластиковой изоляцией и без)		Одножильный	Многожильный	Кабельный наконечник (с пластиковой изоляцией и без)	
	Один проводник	мм <sup>2</sup>	0.2-4	0.2-4	0.2-4	0.2-2.5	0.2-4	0.2-4	0.2-2.5
2 проводника с одинаковым сечением, многожильный, наконечник под двоянный провод	мм <sup>2</sup>	—	—	—	0.5-1.5	—	—	—	0.5-1.5
<b>Основная информация</b>									
Изоляционный материал/Уровень воспламеняемости(согласно UL 94)		PA/V0				PA/V0			
Температура эксплуатации	°C ( °F )	-40(-40)~105(221)				-40(-40)~105(221)			
Длина зачистки	мм	8-10				8-10			
цвет		серый, красный, синий (Другие цвета по запросу)				Желто-зеленый			
Усилие затяжки	-Н.м(lb.in)(kgf.cm)	M3/0.5(4.5)(5.1)				M3/0.5(4.5)(5.1)			

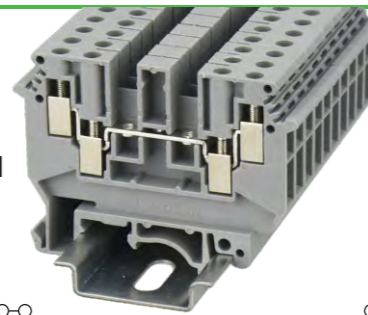
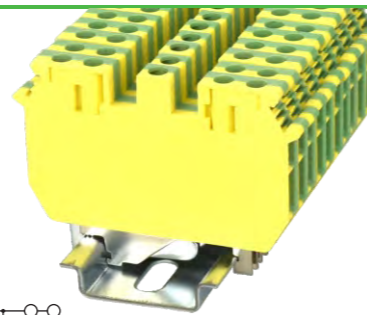
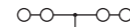
### Аксессуары

Кабельный наконечник		/	/
Отвертка шлиц (Толщина жала x Ширина)	мм	0.6x3.5	0.6x3.5
Винтовая перемычка ( 2,3,5,7,8,10 конт )		FBI10-6	/
Штекерная перемычка(2-10 конт )		EB2-6 / EB3-6 / EB10-6	EB2-6 / EB3-6 / EB10-6
Концевая крышка		D-PC4-TW	/
Разделительная пластина		TS-K	/
Разделительная пластина		ATP-PC / ATP-DS / ATP-PC N	ATP-PC / ATP-DS / ATP-PC N
Держатель защитного профиля		AP3-COVER / AP3-T / AP3-T-KS	AP3-COVER / AP3-T / AP3-T-KS
Маркер		ZB6 / ZS6	ZB6 / ZS6
Держатель маркировки		/	/
Групповой держатель маркировки		DLM2 / KLM3-20x8 / KLM3-44x8	DLM2 / KLM3-20x8 / KLM3-44x8
Концевой стопор		E-PC 1100A / E-WS N	E-PC 1100A / E-WS N
Защитный колпачок		NS35/7.5-CAP NS35/15-CAP	NS35/7.5-CAP NS35/15-CAP



## Винтовая технология подключения (медный тип зажима)

Проходные, много-контактные, многоступенный клеммы и клеммы заземления

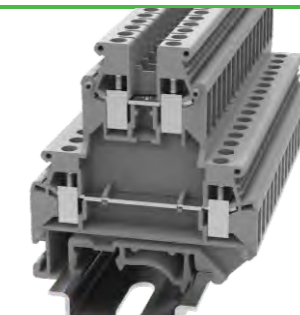
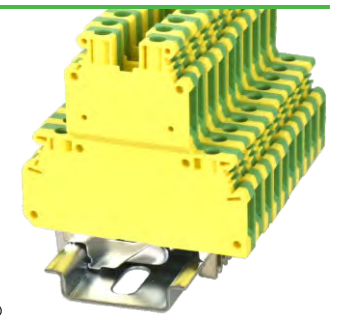
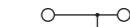

**PCDK4**

**PCDK4-PE**


порядковый номер	11010000117				11010000120				
ШД/В(НС35/7.5&НС35/15)	мм	6.2/63.5/47.25(54.75)				6.2/63.5/47.25(54.75)			
Электрические параметры		IEC IEC60947-7-1		UL UL1059		IEC IEC60947-7-2		UL UL1059	
	Номинальное напряжение	В	630		300		/		/
Номинальный ток	А	32		30		/		/	
Сечение провода	мм <sup>2</sup> /AWG	0.2-4		24-10		0.2-4		24-10	
Варианты подключения		Одножильный	Многожильный	Кабельный наконечник (с пластиковой изоляцией и без)		Одножильный	Многожильный	Кабельный наконечник (с пластиковой изоляцией и без)	
	Один проводник	мм <sup>2</sup>	0.2-4	0.2-4	0.2-4	0.2-2.5	0.2-4	0.2-4	0.2-2.5
2 проводника с одинаковым сечением, многожильный, наконечник под двоянный провод	мм <sup>2</sup>	—	—	—	0.5-1	—	—	—	0.5-1
<b>Основная информация</b>									
Изоляционный материал/Уровень воспламеняемости(согласно UL 94)		PA/V0				PA/V0			
Температура эксплуатации	°C ( °F )	-40(-40)~105(221)				-40(-40)~105(221)			
Длина зачистки	мм	7-8				7-8			
цвет		серый, красный, синий (Другие цвета по запросу)				Желто-зеленый			
Усилие затяжки	-/Н.м(lb.in)(kgf.cm)	M3/0.5(4.5)(5.1)				M3/0.5(4.5)(5.1)			

Аксессуары		
Кабельный наконечник		/
Отвертка шлиц (Толщина жала x Ширина)	мм	0.6x3.5
Винтовая перемычка ( 2,3,5,7,8,10 конт )		FBI10-6
Штекерная перемычка(2-10 конт )		EB2-6 / EB3-6 / EB10-6
Концевая крышка		D-PCDK2.5
Разделительная пластина		TS-KK3
Разделительная пластина		ATP-PC / ATP-DS / ATP-PC N
Держатель защитного профиля		AP3-COVER / AP3-T / AP3-T-KS
Маркер		ZB6 / ZS6
Держатель маркировки		/
Групповой держатель маркировки		DLM2 / KLM3-20x8 / KLM3-44x8
Концевой стопор		E-PC 1100A / E-WS N
Защитный колпачок		NS35/7.5-CAP NS35/15-CAP

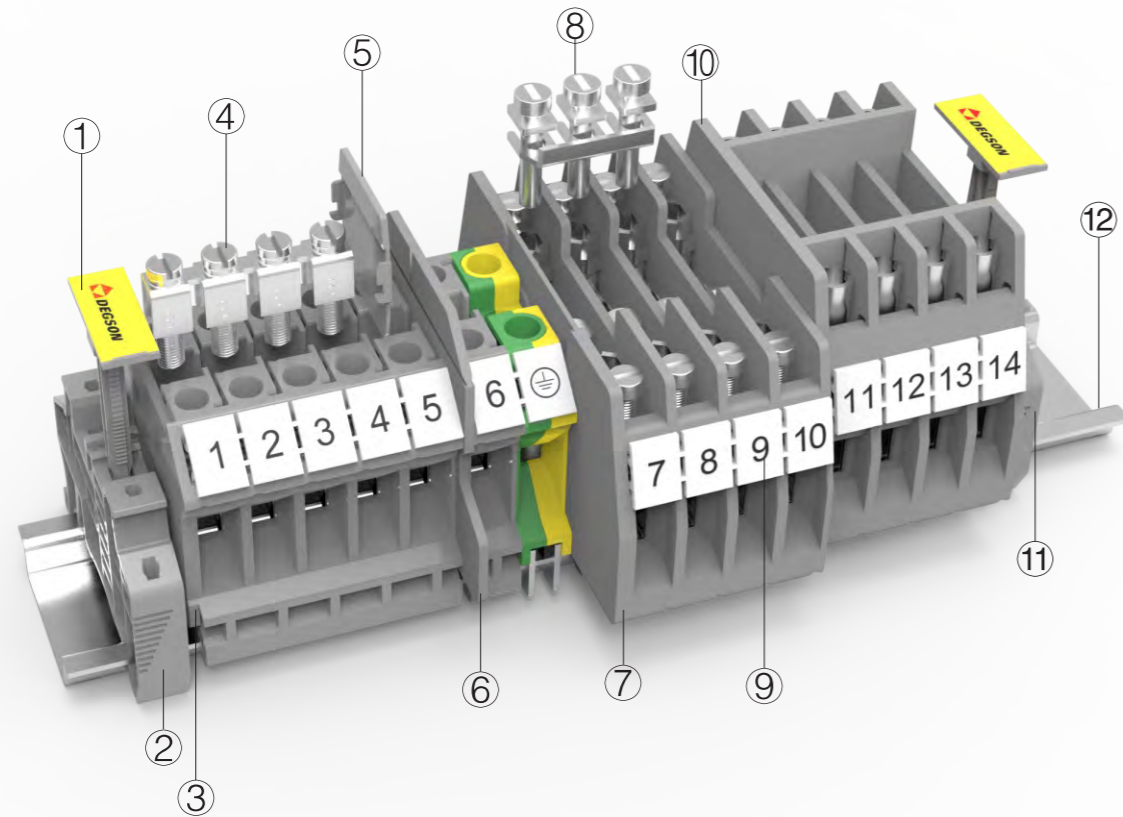
## Винтовая технология подключения (медный тип зажима)

Проходные, много-контактные, многоступенный клеммы и клеммы заземления


**PCKK4**

**PCKK4-PE**

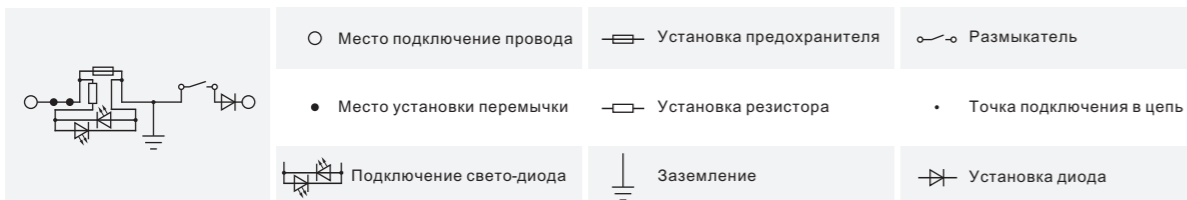

порядковый номер	11010000135				11010000139				
ШД/В(НС35/7.5&НС35/15)	мм	6.2/56/61.95(69.45)				6.2/56/61.95(69.45)			
Электрические параметры		IEC IEC60947-7-1		UL UL1059		IEC IEC60947-7-2		UL UL1059	
	Номинальное напряжение	В	500		300		/		/
Номинальный ток	А	32		30		/		/	
Сечение провода	мм <sup>2</sup> /AWG	0.2-4		26-10		0.2-4		26-10	
Варианты подключения		Одножильный	Многожильный	Кабельный наконечник (с пластиковой изоляцией и без)		Одножильный	Многожильный	Кабельный наконечник (с пластиковой изоляцией и без)	
	Один проводник	мм <sup>2</sup>	0.2-4	0.2-4	0.2-4	0.2-2.5	0.2-4	0.2-4	0.2-2.5
2 проводника с одинаковым сечением, многожильный, наконечник под двоянный провод	мм <sup>2</sup>	—	—	—	0.5-1.5	—	—	—	0.5-1.5
<b>Основная информация</b>									
Изоляционный материал/Уровень воспламеняемости(согласно UL 94)		PA/V0				PA/V0			
Температура эксплуатации	°C ( °F )	-40(-40)~105(221)				-40(-40)~105(221)			
Длина зачистки	мм	8				8			
цвет		серый, красный, синий (Другие цвета по запросу)				Желто-зеленый			
Усилие затяжки	-/Н.м(lb.in)(kgf.cm)	M3/0.5(4.5)(5.1)				M3/0.5(4.5)(5.1)			

Аксессуары		
Кабельный наконечник		/
Отвертка шлиц (Толщина жала x Ширина)	мм	0.6x3.5
Винтовая перемычка ( 2,3,5,7,8,10 конт )		FBI10-6
Штекерная перемычка(2-10 конт )		EB2-6 / EB3-6 / EB10-6
Концевая крышка		D-PCKK2.5
Разделительная пластина		TS-KK3
Разделительная пластина		ATP-PC / ATP-DS / ATP-PC N
Держатель защитного профиля		AP3-COVER / AP3-T / AP3-T-KS
Компенсирующая размер крышка		DP-PCKK2.5
Маркер		ZB6 / ZS6
Держатель маркировки		/
Групповой держатель маркировки		DLM2 / KLM3-20x8 / KLM3-44x8
Концевой стопор		E-PC 1100A / E-WS N
Защитный колпачок		NS35/7.5-CAP NS35/15-CAP



Описание	Артикул	Комментарии
1 Держатель маркировки	KLM3-20x8-11-00A(H)	Подходит для E-PC-1100A(H) и E-WS N
2 Концевой стопор	E-WS N-01P-11-00A(H)	Препятствует перемещению оборудования по DIN рейке NS35
3 Концевая крышка	D-PC2.5-01P-11-00A(H)	Концевая крышка для PC6
4 Винтовая перемычка	FB14-8-00A(H)	4 конт. перемычка для клемм серии PC6
5 Штекерная перемычка	ATP-PC-01P-11-00A(H)	3 конт. перемычка для клемм серии PC6
6 Разделительная пластина	TS-K-01P-11-00A(H)	Концевая крышка для DS1.5&DS1.5-PE
7 Концевая крышка	D-PCTK6-01P-11-00A(H)	Концевая крышка для PCTK6
8 Винтовая перемычка	FB3-RTK/S-00A(H)	3 конт. перемычка для клемм серии PCTK6
9 Маркировка	ZB8-10P-19-00A(H)	Маркировка для установки по бокам клемм PC6кв.мм
10 Концевая крышка	D-PCTK6-BEN-01P-11-00A(H)	Концевая крышка для PCTK6-BEN
11 Концевой стопор	E-WS N-01P-11-00A(H)	Препятствует перемещению оборудования по DIN рейке NS35
12 DIN - рейка	NS35/7.5-0150-00A(H)	DIN рейка NS35

Электрическая цепь



Винтовая технология подключения (медный тип зажима)

Проходные клеммы и клеммы заземления



PC6



PC6-PE

UL US CE ENEC RoHS REACH

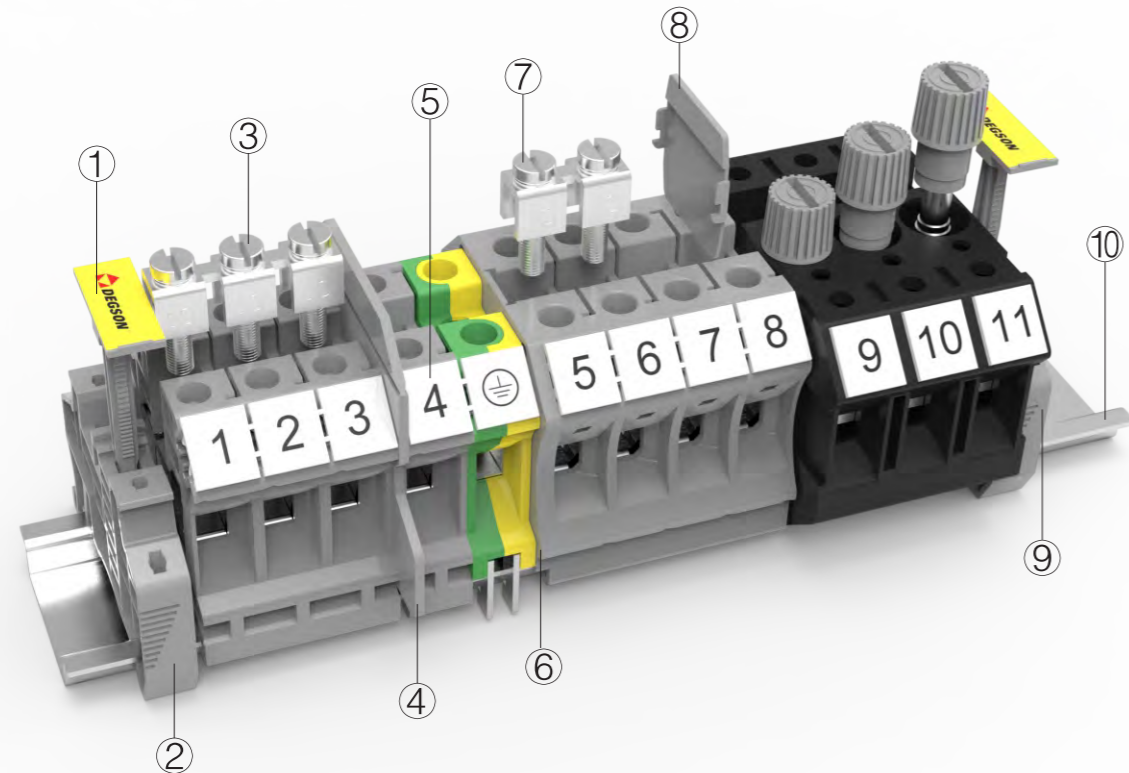
UL US CE ENEC RoHS REACH

порядковый номер		11010000092	11010000097
ШД/В(NS35/7.5&NS35/15)	мм	8.2/42.5/47.25(54.75)	8.2/42.5/47.25(54.75)
Электрические параметры		IEC	UL
		IEC60947-7-1	UL 1059
Номинальное напряжение	В	800	600
Номинальный ток	А	41	50
Сечение провода	мм <sup>2</sup> /AWG	0.2-6	24-8
Варианты подключения		Одножильный	Многожильный
		Кабельный наконечник (с пластиковой изоляцией и без)	
Один проводник	мм <sup>2</sup>	0.2-6	0.2-6
2 проводника с одинаковым сечением, многожильный, наконечник под сдвоенный провод	мм <sup>2</sup>	—	—
Основная информация		Одножильный	Многожильный
		Кабельный наконечник (с пластиковой изоляцией и без)	
Изоляционный материал/Уровень воспламеняемости(согласно UL 94)		PA/V0	PA/V0
Температура эксплуатации	°C ( °F )	-40(-40)~105(221)	-40(-40)~105(221)
Длина зачистки	мм	8-9	8-9
цвет		серый, красный, синий (Другие цвета по запросу)	Желто-зеленый
Усилие затяжки	-/Н.м(lb.in)(kgf.см)	M3/0.5(4.5)(5.1)	M3/0.5(4.5)(5.1)

Аксессуары

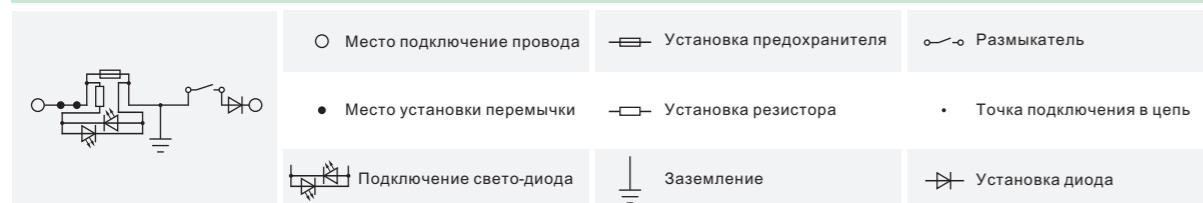
Кабельный наконечник	/	/
Отвертка шлиц (Толщина жала x Ширина)	мм	1x4
Винтовая перемычка ( 2,3,4,5,6,8,10 конт )		FB10-8
Штекерная перемычка(2-10 конт )		EB2-8 / EB3-8 / EB10-8
Концевая крышка		D-PC2.5
Разделительная пластина		TS-K
Разделительная пластина		ATP-PC / ATP-DS / ATP-PC N
Держатель защитного профиля		AP3-COVER / AP3-T / AP3-T-KS
Маркер		ZB8 / ZS8
Держатель маркировки		/
Групповой держатель маркировки		DLM2 / KLM3-20x8 / KLM3-44x8
Концевой стопор		E-PC 1100A / E-WS N
Защитный колпачок		NS35/7.5-CAP NS35/15-CAP





Описание	Артикул	Комментарии
1 Держатель маркировки	KLM3-20x8-11-00A(H)	Подходит для E-PC-1100A(H) и E-WS N
2 Концевой стопор	E-WS N-01P-11-00A(H)	Препятствует перемещению оборудования по DIN рейке NS35
3 Винтовая перемычка	FBI3-10-00A(H)	3 конт. перемычка для клемм серии PC10
4 Разделительная пластина	ATP-PC-01P-11-00A(H)	Концевая крышка для PC10
5 Маркировка	ZB10-10P-19-00A(H)	Маркировка для установки по бокам клемм PC10кв.мм
6 Концевая крышка	D-PC10-01P-11-105A(H)	Концевая крышка для PC10-105A(H)
7 Винтовая перемычка	FBI2-10-00A(H)	2 конт. перемычка для клемм серии PC10-105A(H)
8 Разделительная пластина	TS-K-01P-11-00A(H)	Разделительная пластина для PC10кв.мм
9 Концевой стопор	E-WS N-01P-11-00A(H)	Препятствует перемещению оборудования по DIN рейке NS35
10 DIN - рейка	NS35/7.5-0150-00A(H)	DIN рейка NS35

Электрическая цепь

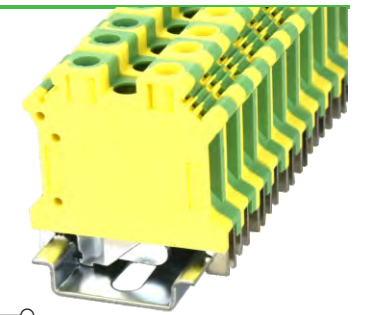


Винтовая технология подключения (медный тип зажима)

Проходные клеммы и клеммы заземления



PC10



PC10-PE

UL US CE ENEC RoHS REACH

UL US CE ENEC RoHS REACH

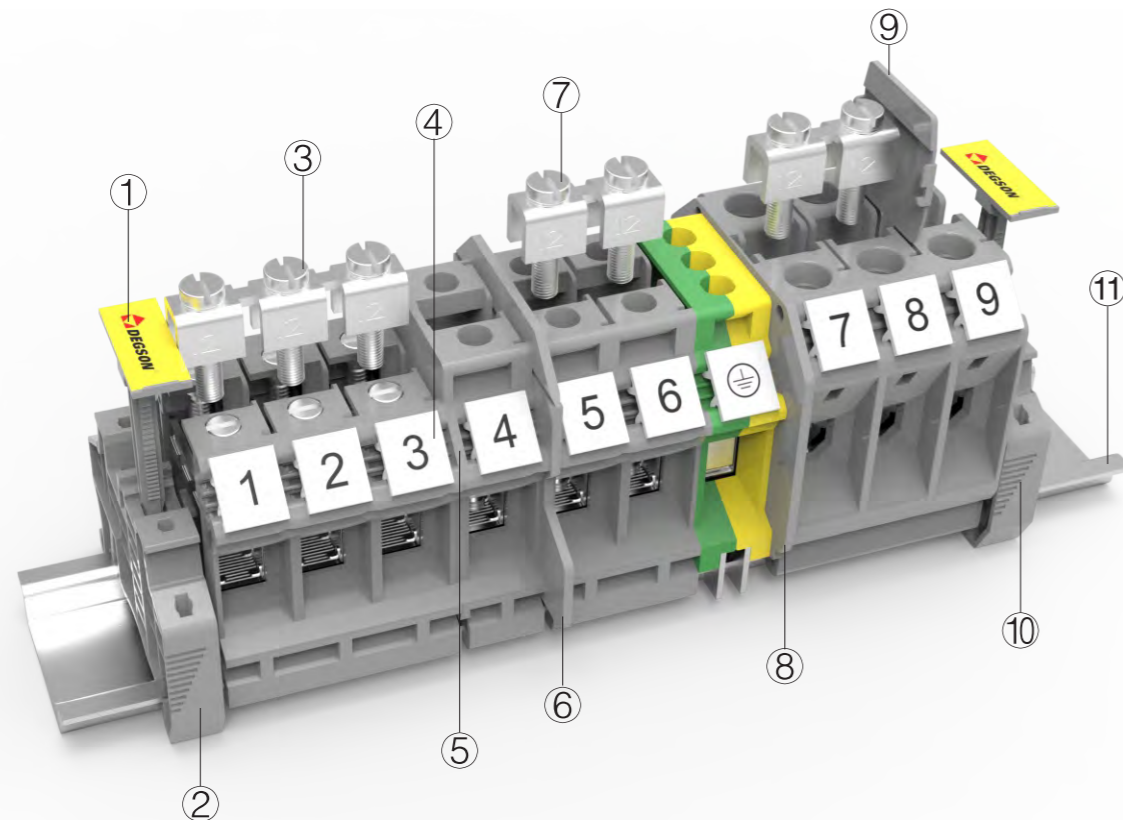
порядковый номер	11010000001				11010000006				
ШД/В(NS35/7.5&NS35/15)	мм	10.2/42.5/47.25(54.75)				10.2/42.5/47.25(54.75)			
Электрические параметры		IEC	UL		IEC	UL			
		IEC60947-7-1	UL1059		IEC60947-7-2	UL1059			
Номинальное напряжение	В	800	600		/	/			
Номинальный ток	А	57	65		/	/			
Сечение провода	мм <sup>2</sup> /AWG	0.2-10	20-6		0.2-10	20-6			
Варианты подключения		Одножильный	Многожильный	Кабельный наконечник (с пластиковой изоляцией и без)	Одножильный	Многожильный	Кабельный наконечник (с пластиковой изоляцией и без)		
	Один проводник	мм <sup>2</sup>	0.2-10	0.2-10	0.2-10	0.2-10	0.2-10	0.2-10	
2 проводника с одинаковым сечением, многожильный, наконечник под двоянный провод	мм <sup>2</sup>	-	-	-	0.5-6	-	-	0.5-6	

Основная информация

Изоляционный материал/Уровень воспламеняемости(согласно UL 94)		PA/V0				PA/V0			
Температура эксплуатации	°C ( °F )	-40(-40)~105(221)				-40(-40)~105(221)			
Длина зачистки	мм	9-10				9-10			
цвет		серый, красный, синий (Другие цвета по запросу)				Желто-зеленый			
Усилие затяжки	-Н.М(lb.in)(kgf.cm)	M4/1.2(10.5)(12.24)				M4/1.2(10.5)(12.24)			

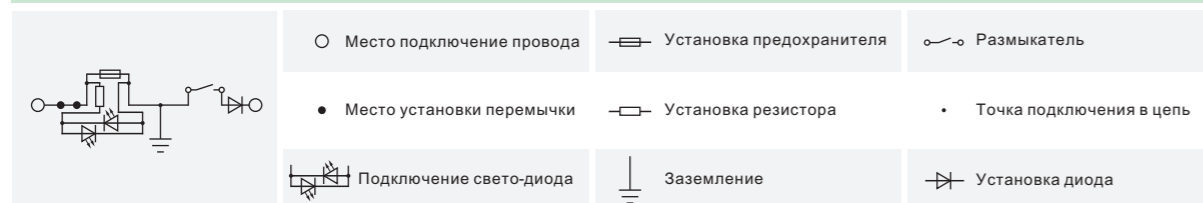
Аксессуары

Кабельный наконечник		/	/
Отвертка шлиц (Толщина жала x Ширина)	мм	1x4	1x4
Винтовая перемычка ( 2,3,4,5,10 конт )		FBI10-10	/
Штекерная перемычка(2-10 конт )		EB2-10 / EB3-10 / EB10-10	EB2-10 / EB3-10 / EB10-10
Концевая крышка		D-PC2.5	/
Разделительная пластина		TS-K	/
Разделительная пластина		ATP-PC / ATP-DS / ATP-PC N	ATP-PC / ATP-DS / ATP-PC N
Держатель защитного профиля		AP3-COVER / AP3-T / AP3-T-KS	AP3-COVER / AP3-T / AP3-T-KS
Маркер		ZB10 / ZS10	ZB10 / ZS10
Держатель маркировки		/	/
Групповой держатель маркировки		DLM2 / KLM3-20x8 / KLM3-44x8	DLM2 / KLM3-20x8 / KLM3-44x8
Концевой стопор		E-PC 1100A / E-WS N	E-PC 1100A / E-WS N
Защитный колпачок		NS35/7.5-CAP NS35/15-CAP	NS35/7.5-CAP NS35/15-CAP



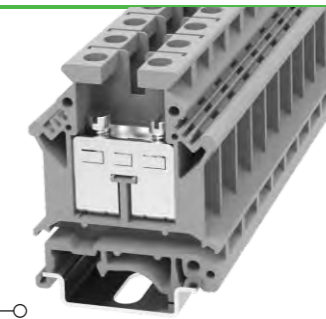
Описание	Артикул	Комментарии
1 Держатель маркировки	KLM3-20x8-11-00A(H)	Подходит для E-PC-1100A(H) и E-WS N
2 Концевой стопор	E-WS N-01P-11-00A(H)	Препятствует перемещению оборудования по DIN рейке NS35
3 Концевая крышка	D-PCIK16-01P-11-00A(H)	Концевая крышка для PCIK16
4 Винтовая перемычка	FBI3-12-00A(H)	3 конт.перемычка для клемм серии PCIK16
5 Маркировка	ZT12-10P-19-00A(H)	Маркировка для установки по бокам клемм PCIK16
6 Концевая крышка	D-PC16-01P-11-00A(H)	Концевая крышка для PC16
7 Разделительная пластина	ATP-PC-01P-11-00A(H)	Концевая крышка для PC16
8 Винтовая перемычка	FBI2-12-00A(H)	2 конт.перемычка для клемм серии PC16
9 Концевая крышка	D-PC16-01P-11-105A(H)	Концевая крышка для PC16-105A(H)
10 Разделительная пластина	TS-K-01P-11-00A(H)	Разделительная пластина для PC16кв.мм
11 Концевой стопор	E-WS N-01P-11-00A(H)	Препятствует перемещению оборудования по DIN рейке NS35
12 DIN - рейка	NS35/7.5-0150-00A(H)	DIN рейка NS35

Электрическая цепь



Винтовая технология подключения (медный тип зажима)

Проходные клеммы и клеммы заземления



PC16



PCIK16

RU US CE ENEC RoHS REACH

CE ENEC RoHS REACH

порядковый номер		11010000020	11010000121
ШД/В(NS35/7.5&NS35/15)	мм	12.2/42.5/54.05(61.55)	12.2/48.5/55.3(62.8)
Электрические параметры	IEC	IEC60947-7-1	IEC60947-7-1
	UL	UL1059	UL1059
Номинальное напряжение	В	800	800
Номинальный ток	А	76	85
Сечение провода	мм <sup>2</sup> /AWG	0.2-16	0.2-16
Варианты подключения	Одножильный	Многожильный	Кабельный наконечник (с пластиковой изоляцией и без)
	Одножильный	Многожильный	Кабельный наконечник (с пластиковой изоляцией и без)
Один проводник	мм <sup>2</sup>	0.2-16	0.2-16
2 проводника с одинаковым сечением, многожильный, наконечник под сдвоенный провод	мм <sup>2</sup>	—	0.5-6
Один проводник	мм <sup>2</sup>	1-16	1-16
2 проводника с одинаковым сечением, многожильный, наконечник под сдвоенный провод	мм <sup>2</sup>	—	0.75-10

Основная информация

Изоляционный материал/Уровень воспламеняемости(согласно UL 94)		PA/V0	PA/V0
Температура эксплуатации	°C ( °F )	-40(-40)~105(221)	-40(-40)~105(221)
Длина зачистки	мм	11-12	11-12
цвет		серый, красный, синий (Другие цвета по запросу)	серый, красный, синий (Другие цвета по запросу)
Усилие затяжки	-Н.М(lb.in)(kgf.cm)	M4/1.2(10.5)(12.24)	M5/3(27)(30)

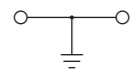
Аксессуары

Кабельный наконечник		/	/
Отвертка шлиц (Толщина жала x Ширина)	мм	1x4	1x4
Винтовая перемычка(2,10 конт )		FBI10-12	FBI10-12
Штекерная перемычка(2-10 конт )		EB10-12	EB10-12
Концевая крышка		D-PC16	D-PC16-105A(H)
Разделительная пластина		TS-K	/
Разделительная пластина		ATP-PC / ATP-DS / ATP-PC N	ATP-PC / ATP-DS / ATP-PC N
Держатель защитного профиля		AP3-COVER / AP3-T / AP3-T-KS	AP3-COVER / AP3-T / AP3-T-KS
Маркер		ZT12 / ZS12	ZT12 / ZS12
Держатель маркировки		/	/
Групповой держатель маркировки		DLM2 / KLM3-20x8 / KLM3-44x8	DLM2 / KLM3-20x8 / KLM3-44x8
Концевой стопор		E-PC 1100A / E-WS N	E-PC 1100A / E-WS N
Защитный колпачок		NS35/7.5-CAP NS35/15-CAP	NS35/7.5-CAP NS35/15-CAP



## Винтовая технология подключения (медный тип зажима)

Проходные клеммы и клеммы заземления

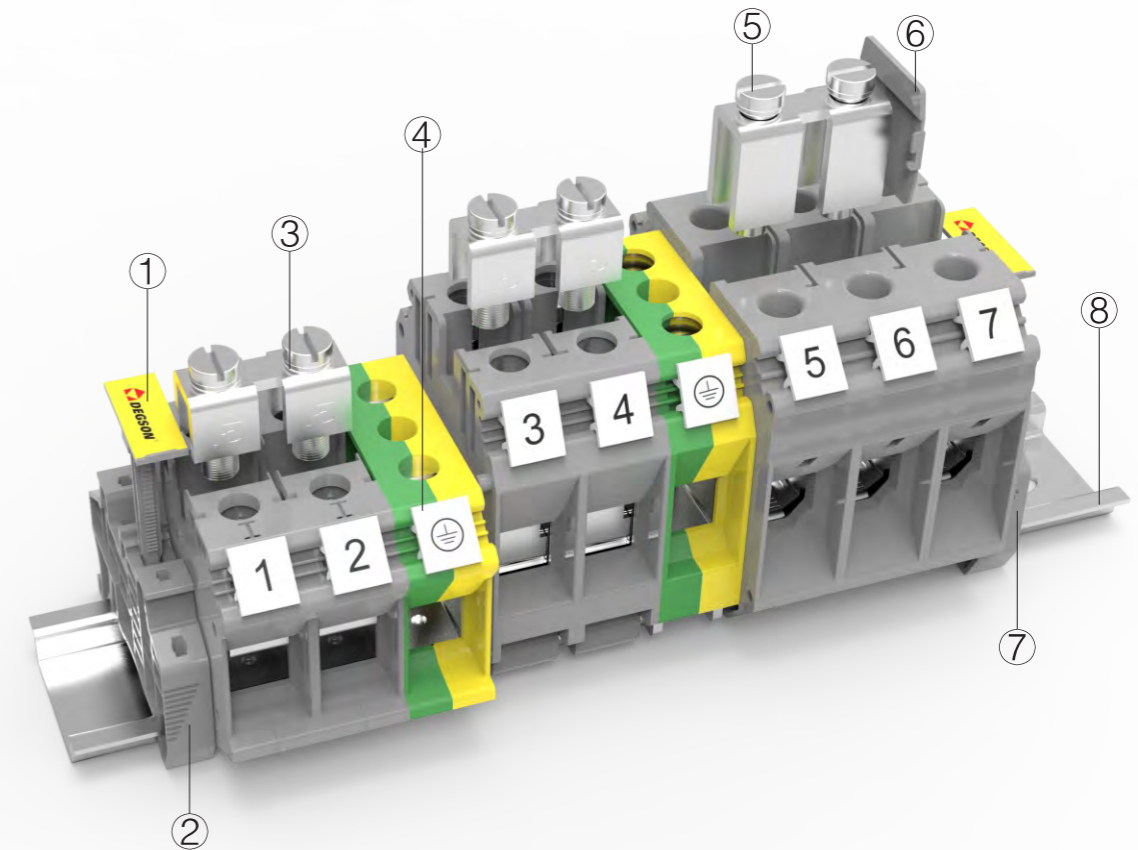


PC16-PE



порядковый номер	11010000028		
ш/д/в(НС35/7.5&НС35/15)	мм	12.2/42.5/54.05(61.55)	
Электрические параметры		IEC IEC60947-7-2	UL UL1059
Номинальное напряжение	В	/	/
Номинальный ток	А	/	/
Сечение провода	мм <sup>2</sup> /AWG	0.2-16	12-4
Варианты подключения		Одножильный	Многожильный
Один проводник	мм <sup>2</sup>	0.2-16	0.2-16
2 проводника с одинаковым сечением, многожильный, наконечник под двоярный провод	мм <sup>2</sup>	—	—
			Кабельный наконечник (с пластиковой изоляцией и без)
0.2-16			0.2-16
0.5-6			0.5-6
<b>Основная информация</b>			
Изоляционный материал/Уровень воспламеняемости(согласно UL 94)		PA/V0	
Температура эксплуатации	°C ( °F )	-40(-40)~105(221)	
Длина зачистки	мм	10-11	
цвет		Желто-зеленый	
Усилие затяжки	-/Н.м(lb.in)(kgf.cm)	M4/1.2(10.5)(12.24)	

Аксессуары	
Кабельный наконечник	/
Отвертка шлиц (Толщина жала x Ширина)	мм 1x4
Винтовая перемычка	/
Штекерная перемычка(2-10 конт )	EB10-12
Концевая крышка	/
Разделительная пластина	/
Разделительная пластина	ATP-PC / ATP-DS / ATP-PC N
Держатель защитного профиля	AP3-COVER / AP3-T / AP3-T-KS
Маркер	ZT12 / ZS12
Держатель маркировки	/
Групповой держатель маркировки	DLM2 / KLM3-20x8 / KLM3-44x8
Концевой стопор	E-PC 1100A / E-WS N
Защитный колпачок	NS35/7.5-CAP NS35/15-CAP



Описание	Артикул	Комментарии
① Держатель маркировки	KLM3-20x8-11-00A(H)	Подходит для E-PC-1100A(H) и E-WS N
② Концевой стопор	E-WS N-01P-11-00A(H)	Препятствует перемещению оборудования по DIN рейке NS35
③ Винтовая перемычка	FBI3-15-00A(H)	3 конт.перемычка для клемм серии PCIK35
④ Маркировка	ZT12-10P-19-00A(H)	Маркировка для установки по бокам клемм PCIK35
⑤ Винтовая перемычка	FBI2-16-00A(H)	2 конт.перемычка для клемм серии PC35-105A(H)
⑥ Разделительная пластина	TS-K-01P-11-00A(H)	Разделительная пластина для PC35кв.мм
⑦ Концевой стопор	E-WS N-01P-11-00A(H)	Препятствует перемещению оборудования по DIN рейке NS35
⑧ DIN - рейка	NS35/7.5-0150-00A(H)	DIN рейка NS35

### Электрическая цепь

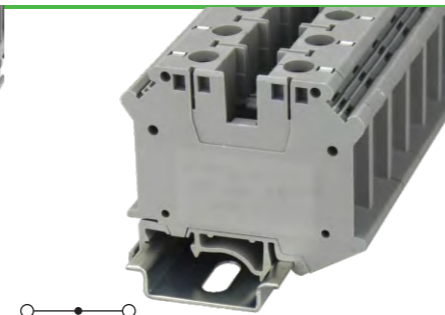


## Винтовая технология подключения (медный тип зажима)

Проходные клеммы и клеммы заземления



PC35



PCIK35



порядковый номер	1101000059				1101000122				
ШД/В(NS35/7.5&NS35/15)	мм	15.2/50/63.25(70.75)				15.2/55/51.25(58.75)			
Электрические параметры		IEC IEC60947-7-1		UL UL1059		IEC IEC60947-7-1		UL UL1059	
	Номинальное напряжение	В	1000	600	800	600			
Номинальный ток	А	125	150	125	85				
Сечение провода	мм <sup>2</sup> /AWG	0.2-35	18- 1/0	0.2-35	18- 1/0				
Варианты подключения		Одножильный	Многожильный	Кабельный наконечник (с пластиковой изоляцией и без)		Одножильный	Многожильный	Кабельный наконечник (с пластиковой изоляцией и без)	
	Один проводник	мм <sup>2</sup>	0.2-35	0.2-35	0.2-35	0.2-35	0.2-35	0.2-35	0.2-35
2 проводника с одинаковым сечением, многожильный, наконечник под двоянный провод	мм <sup>2</sup>	—	—	—	0.75-10	—	—	—	6.0-10
<b>Основная информация</b>									
Изоляционный материал/Уровень воспламеняемости(согласно UL 94)		PA/V0				PA/V0			
Температура эксплуатации	°C ( °F )	-40(-40)~105(221)				-40(-40)~105(221)			
Длина зачистки	мм	15-16				15-16			
цвет		серый, красный, синий (Другие цвета по запросу)				серый, красный, синий (Другие цвета по запросу)			
Усилие затяжки	-/Н.м(lb.in)(kgf.cm)	M6/2.5(22.2)(25)				M6/2.5(22.2)(25)			
<b>Аксессуары</b>									
Кабельный наконечник		/				/			
Отвертка шлиц (Толщина жала x Ширина)	мм	1x6.5				1x6.5			
Винтовая перемычка (2,3,10 конт)		FBI2-15 FBI3-15				FBI2-15 FBI3-15			
Штекерная перемычка(2-10 конт )		EB10-15				EB10-15			
Концевая крышка		/				/			
Разделительная пластина		TS-K				TS-K			
Разделительная пластина		ATP-PC / ATP-DS / ATP-PC N				ATP-PC / ATP-DS / ATP-PC N			
Держатель защитного профиля		AP3-COVER / AP3-T / AP3-T-KS				AP3-COVER / AP3-T / AP3-T-KS			
Маркер		ZT12 / ZS12				ZT12 / ZS12			
Держатель маркировки		/				/			
Групповой держатель маркировки		DLM2 / KLM3-20x8 / KLM3-44x8				DLM2 / KLM3-20x8 / KLM3-44x8			
Концевой стопор		E-PC 1100A / E-WS N				E-PC 1100A / E-WS N			
Защитный колпачок		NS35/7.5-CAP NS35/15-CAP				NS35/7.5-CAP NS35/15-CAP			

## Винтовая технология подключения (медный тип зажима)

Проходные клеммы и клеммы заземления

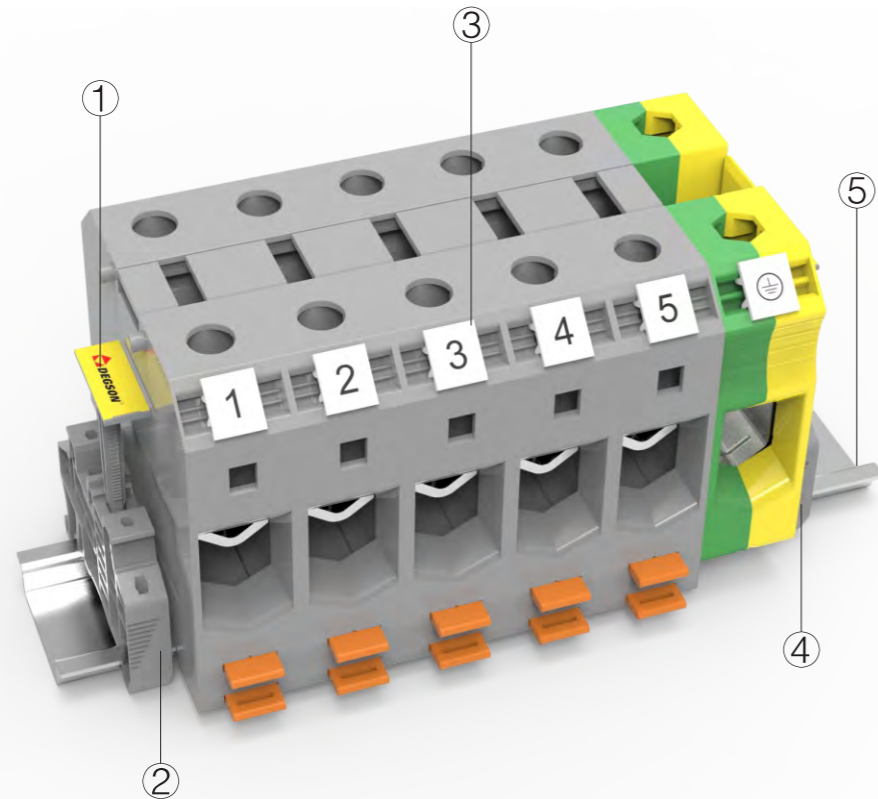


PC35-PE



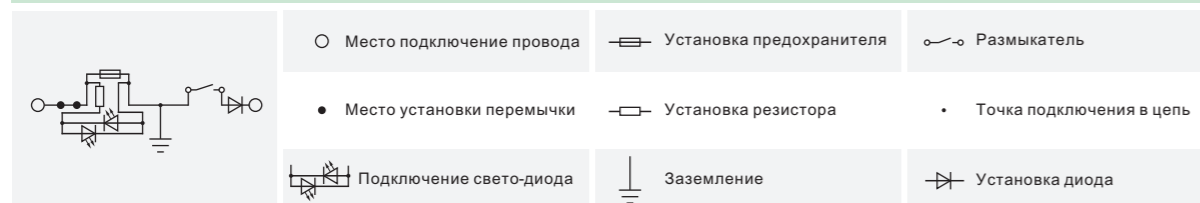
порядковый номер	1101000067				
ШД/В(NS35/7.5&NS35/15)	мм	15.2/50/63.25(70.75)			
Электрические параметры		IEC IEC60947-7-2		UL UL1059	
	Номинальное напряжение	В	/	/	/
Номинальный ток	А	/	/	/	/
Сечение провода	мм <sup>2</sup> /AWG	0.2-35	1/0-18		
Варианты подключения		Одножильный	Многожильный	Кабельный наконечник (с пластиковой изоляцией и без)	
	Один проводник	мм <sup>2</sup>	0.2-35	0.2-35	0.2-35
2 проводника с одинаковым сечением, многожильный, наконечник под двоянный провод	мм <sup>2</sup>	—	—	—	0.75-10
<b>Основная информация</b>					
Изоляционный материал/Уровень воспламеняемости(согласно UL 94)		PA/V0			
Температура эксплуатации	°C ( °F )	-40(-40)~105(221)			
Длина зачистки	мм	18-19			
цвет		Желто-зеленый			
Усилие затяжки	-/Н.м(lb.in)(kgf.cm)	M6/2.5(22.2)(25)			
<b>Аксессуары</b>					
Кабельный наконечник		/			
Отвертка шлиц (Толщина жала x Ширина)	мм	1x6.5			
Винтовая перемычка (2,3,10 конт)		/			
Штекерная перемычка(2-10 конт )		EB10-15			
Концевая крышка		/			
Разделительная пластина		/			
Разделительная пластина		ATP-PC / ATP-DS / ATP-PC N			
Держатель защитного профиля		AP3-COVER / AP3-T / AP3-T-KS			
Маркер		ZT12 / ZS12			
Держатель маркировки		/			
Групповой держатель маркировки		DLM2 / KLM3-20x8 / KLM3-44x8			
Концевой стопор		E-PC 1100A / E-WS N			
Защитный колпачок		NS35/7.5-CAP NS35/15-CAP			

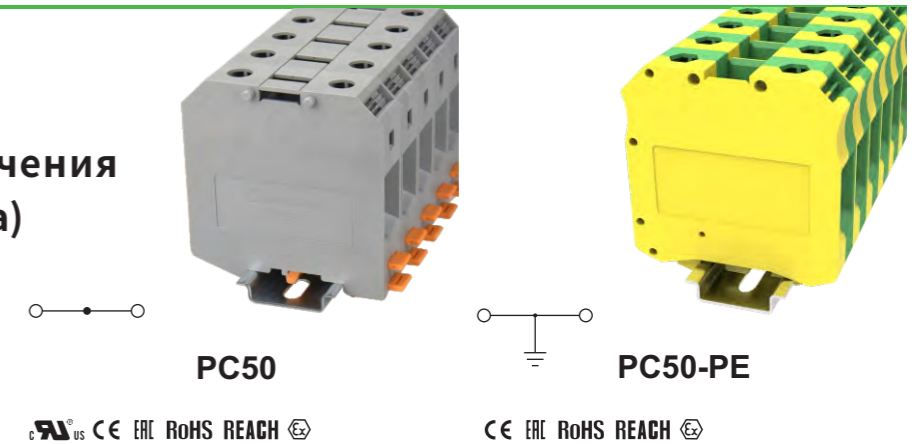




Описание	Артикул	Комментарии
① Держатель маркировки	KLM3-20x8-11-00A(H)	Подходит для E-PC-1100A(H) и E-WS N
② Концевой стопор	E-WS N-01P-11-00A(H)	Препятствует перемещению оборудования по DIN рейке NS35
③ Маркировка	ZT12-10P-19-00A(H)	Маркировка для установки по бокам клеммы PC50 кв. мм
④ Концевой стопор	E-WS N-01P-11-00A(H)	Препятствует перемещению оборудования по DIN рейке NS35
⑤ DIN - рейка	NS35/7.5-0150-00A(H)	DIN рейка NS35

## Электрическая цепь


 Винтовая  
 технология подключения  
 (медный тип зажима)

 Проходные клеммы и клеммы  
 заземления


порядковый номер		11010000085			11010000090			
ШД/В(NS35/7.5&NS35/15)	мм	20/70.45/75.94(83.44)			20/70.45/75.94(83.44)			
Электрические параметры		IEC	UL		IEC	UL		
		IEC60947-7-1	UL1059		IEC60947-7-2	UL1059		
Номинальное напряжение	В	1000	600	/	/	/	/	
Номинальный ток	А	150	125	/	/	/	/	
Сечение провода	мм <sup>2</sup> /AWG	16-50	6-1/0	16-50	6-1/0	16-50	6-1/0	
Варианты подключения		Одножильный	Многожильный	Кабельный наконечник (с пластиковой изоляцией и без)	Одножильный	Многожильный	Кабельный наконечник (с пластиковой изоляцией и без)	
	Один проводник	мм <sup>2</sup>	16-50	16-50	16-50	16-50	16-50	16-50
2 проводника с одинаковым сечением, многожильный, наконечник под сдвоенный провод	мм <sup>2</sup>	-	-	-	10-16	-	-	10-16

## Основная информация

Изоляционный материал/Уровень воспламеняемости(согласно UL 94)		PA/V0	PA/V0
Температура эксплуатации	°C ( °F )	-40(-40)~105(221)	-40(-40)~105(221)
Длина зачистки	мм	22-23	22-23
цвет		серый, красный, синий (Другие цвета по запросу)	Желто-зеленый
Усилие затяжки	-/Н.М(lb.in)(kgf.cm)	M6/2.5(22.2)(25)	M6/2.5(22.2)(25)

## Аксессуары

Кабельный наконечник		/	/
Отвертка шлиц (Толщина жала x Ширина)	мм	1.2x8	1.2x8
Винтовая перемычка ( 2,3 конт )		FBI2-20 / FBI3-20	/
Штекерная перемычка(2-10 конт )		/	/
Концевая крышка		/	/
Разделительная пластина		/	/
Разделительная пластина		ATP-PC / ATP-DS / ATP-PC N	ATP-PC / ATP-DS / ATP-PC N
Держатель защитного профиля		AP3-COVER / AP3-T / AP3-T-KS	AP3-COVER / AP3-T / AP3-T-KS
Маркер		ZT12 / ZS12	ZT12 / ZS12
Держатель маркировки		/	/
Групповой держатель маркировки		DLM2 / KLM3-20x8 / KLM3-44x8	DLM2 / KLM3-20x8 / KLM3-44x8
Концевой стопор		E-PC 1100A / E-WS N	E-PC 1100A / E-WS N
Защитный колпачок		NS35/7.5-CAP NS35/15-CAP	NS35/7.5-CAP NS35/15-CAP

## Винтовая технология подключения (медный тип зажима)

Проходные клеммы и клеммы заземления



PC50-01A(H)  
(Шестигранник)

UL US CE ENEC RoHS REACH

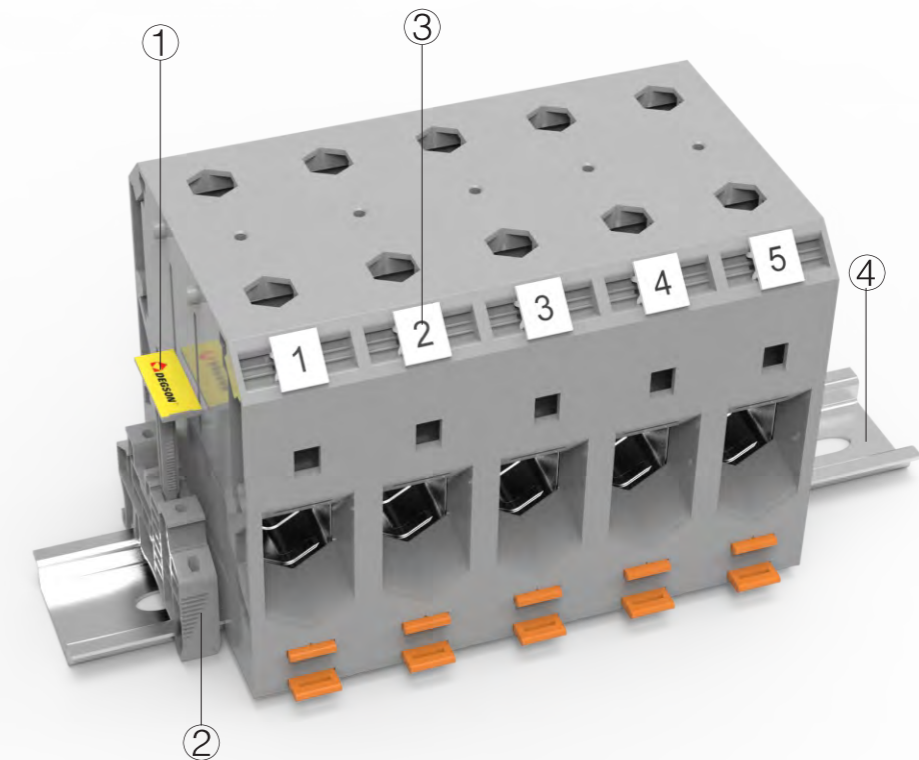


PC50-PE-01A(H)  
(Шестигранник)

CE ENEC RoHS REACH

порядковый номер	11010002999				11010000193				
ШД/В(НС35/7.5&НС35/15)	мм	20/70.45/75.94(83.44)				20/70.45/75.94(83.44)			
<b>Электрические параметры</b>		IEC IEC60947-7-1		UL UL1059		IEC IEC60947-7-2		UL UL1059	
Номинальное напряжение	В	1000		600		/		/	
Номинальный ток	А	150		125		/		/	
Сечение провода	мм <sup>2</sup> /AWG	16-50		6-1/0		16-50		6-1/0	
<b>Варианты подключения</b>		Одножильный	Многожильный	Кабельный наконечник (с пластиковой изоляцией и без)		Одножильный	Многожильный	Кабельный наконечник (с пластиковой изоляцией и без)	
Один проводник	мм <sup>2</sup>	16-50	16-50	16-50	16-50	16-50	16-50	16-50	16-50
2 проводника с одинаковым сечением, многожильный, наконечник под двоянный провод	мм <sup>2</sup>	—	—	—	10-16	—	—	—	10-16
<b>Основная информация</b>									
Изоляционный материал/Уровень воспламеняемости(согласно UL 94)		PA/V0				PA/V0			
Температура эксплуатации °C ( °F )		-40(-40)~105(221)				-40(-40)~105(221)			
Длина зачистки мм		22-23				22-23			
цвет		серый, красный, синий (Другие цвета по запросу)				Желто-зеленый			
Усилие затяжки -/Н.м(lb.in)(kgf.cm)		M6/2.5(22.2)(25)				M6/2.5(22.2)(25)			

Аксессуары		
Кабельный наконечник	/	/
Винт(Шестигранный ключ)	мм	/
Винт	Шестигранник	Шестигранник
Винтовая перемычка	FB12-20 / FB13-20	/
Штекерная перемычка(2-10 конт)	/	/
Концевая крышка	/	/
Разделительная пластина	/	/
Разделительная пластина	ATP-PC / ATP-DS / ATP-PC N	ATP-PC / ATP-DS / ATP-PC N
Держатель защитного профиля	AP3-COVER / AP3-T / AP3-T-KS	AP3-COVER / AP3-T / AP3-T-KS
Маркер	ZT12 / ZS12	ZT12 / ZS12
Держатель маркировки	/	/
Групповой держатель маркировки	DLM2 / KLM3-20x8 / KLM3-44x8	DLM2 / KLM3-20x8 / KLM3-44x8
Концевой стопор	E-PC 1100A / E-WS N	E-WS / E-PC / E-MK / E-WS N
Защитный колпачок	NS35/7.5-CAP NS35/15-CAP	NS35/7.5-CAP NS35/15-CAP



Описание	Артикул	Комментарии
① Держатель маркировки	KLM3-20x8-11-00A(H)	Подходит для E-PC-1100A(H) и E-WS N
② Концевой стопор	E-WS N-01P-11-00A(H)	Препятствует перемещению оборудования по DIN рейке NS35
③ Маркировка	ZT12-10P-19-00A(H)	Маркировка для установки по бокам клемм PC95
④ DIN - рейка	NS35/7.5-0150-00A(H)	DIN рейка NS35

### Электрическая цепь

	○ Место подключения провода	⊞ Установка предохранителя	⏏ Размыкатель
	● Место установки перемычки	⊞ Установка резистора	• Точка подключения в цепь
	⊞ Подключение светодиода	⊞ Заземление	⊞ Установка диода



## Винтовая технология подключения (медный тип зажима)

Проходные клеммы и клеммы заземления



PC95

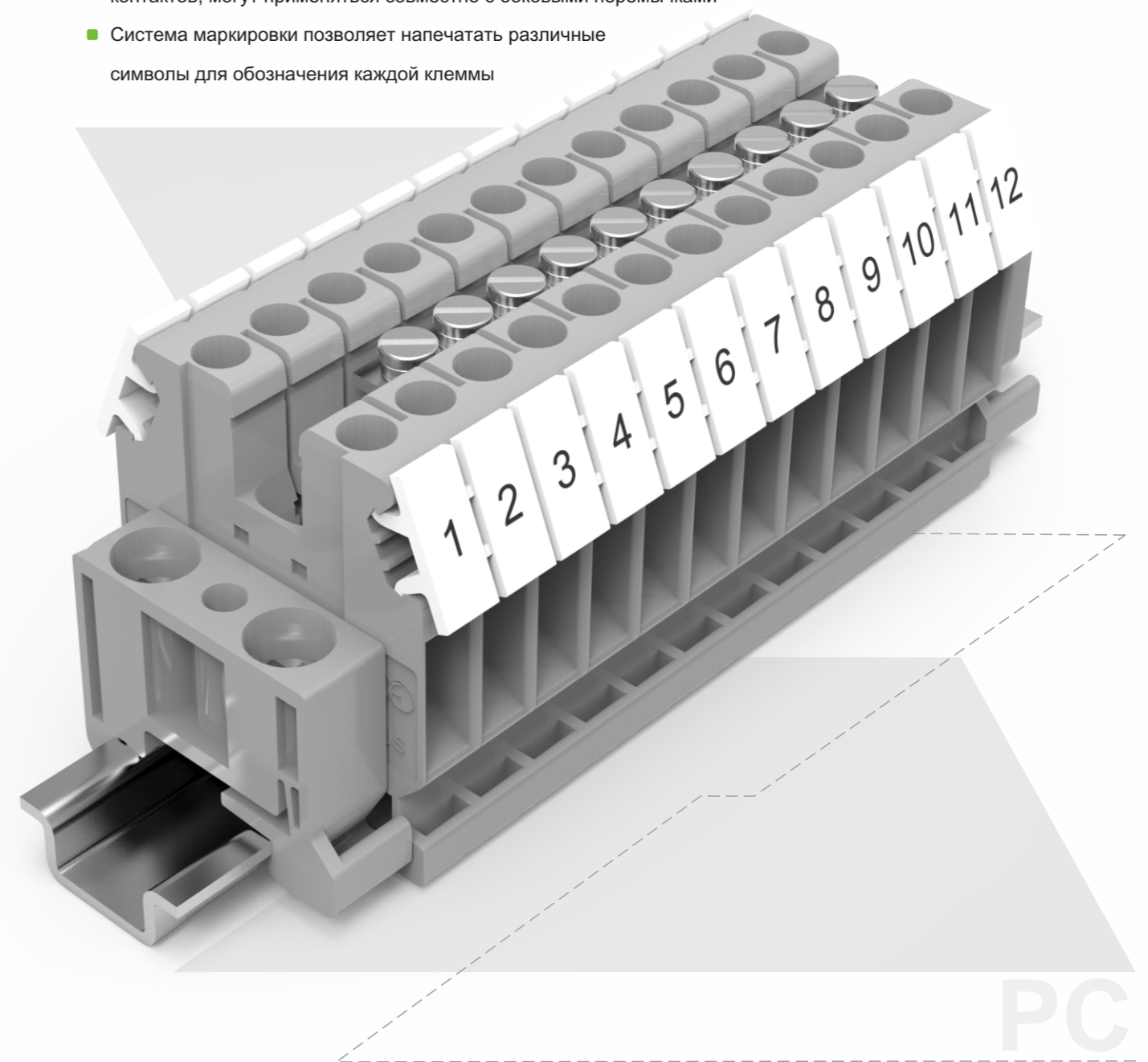


PC95-PE

порядковый номер	11010000112				11010001059				
ш/дв(НС35/7.5&НС35/15)	мм	25/83/90.04(97.54)				25/83/90.04(97.54)			
Электрические параметры		IEC IEC60947-7-1		UL UL1059		IEC IEC60947-7-1		UL UL1059	
	Номинальное напряжение	В	1000	600	/	/	/	/	
Номинальный ток	А	232	230	/	/	/	/		
Сечение провода	мм <sup>2</sup> /AWG	25-95	2-4/0	25-95	2-4/0	25-95	2-4/0		
Варианты подключения		Одножильный	Многожильный	Кабельный наконечник (с пластиковой изоляцией и без)	Одножильный	Многожильный	Кабельный наконечник (с пластиковой изоляцией и без)		
	Один проводник	мм <sup>2</sup>	25-95	25-95	25-95	25-50	25-95	25-50	
2 проводника с одинаковым сечением, многожильный, наконечник под двоярный провод	мм <sup>2</sup>	—	—	—	25-35	—	—	25-35	
<b>Основная информация</b>									
Изоляционный материал/Уровень воспламеняемости(согласно UL 94)		PA/V0				PA/V0			
Температура эксплуатации	°C ( °F )	-40(-40)~105(221)				-40(-40)~105(221)			
Длина зачистки	мм	31-33				33-35			
цвет		серый, красный, синий (Другие цвета по запросу)				Желто-зеленый			
Усилие затяжки	-Н.м(lb.in)(kgf.cm)	M8/25(221.5)(250)				M8/25(221.5)(250)			
<b>Аксессуары</b>									
Кабельный наконечник		/				/			
Шестигранный ключ		Шестигранник 6				Шестигранник 6			
Винтовая перемычка		/				/			
Штекерная перемычка(2-10 конт )		/				/			
Концевая крышка		/				/			
Разделительная пластина		/				/			
Разделительная пластина		ATP-PC / ATP-DS / ATP-PC N				ATP-PC / ATP-DS / ATP-PC N			
Держатель защитного профиля		AP3-COVER / AP3-T / AP3-T-KS				AP3-COVER / AP3-T / AP3-T-KS			
Маркер		ZT12 / ZS12				ZT12 / ZS12			
Держатель маркировки		/				/			
Групповой держатель маркировки		DLM2 / KLM3-20x8 / KLM3-44x8				DLM2 / KLM3-20x8 / KLM3-44x8			
Концевой стопор		E-PC 1100A / E-WS N				E-PC 1100A / E-WS N			
Защитный колпачок		NS35/7.5-CAP / NS35/15-CAP				NS35/7.5-CAP / NS35/15-CAP			

## Серия PC Микро и мини клеммы

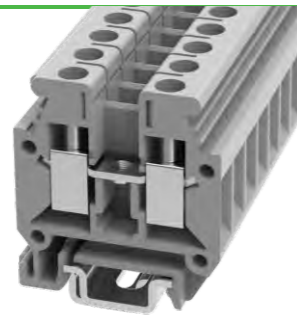
- Проходные мини клеммы серии PC с медной зажимной клеткой, высокое качество, надежное подключение и долгий срок службы
- Компактные размеры, могут быть использованы в малогабаритных распределительных коробках с монтажным основанием на рейку NS15
- Винтовые перемычки позволяют развести потенциал от 2х до 10 контактов, могут применяться совместно с боковыми перемычками
- Система маркировки позволяет напечатать различные символы для обозначения каждой клеммы



PC

## Винтовая технология подключения (медный тип зажима)

Микро и мини клеммы

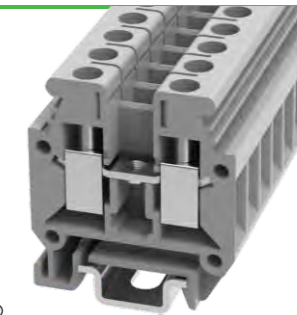

**PCMB2.5**

порядковый номер	11010000140			
Width/Length/Height(NS15)	mm	5.2/28/33.7		
Электрические параметры		IEC IEC60947-7-1	UL UL1059	
Номинальное напряжение	В	500	300	
Номинальный ток	А	24	20	
Сечение провода	мм <sup>2</sup> /AWG	0.2-2.5	28-12	
Варианты подключения		Одножильный	Многожильный	Кабельный наконечник (с пластиковой изоляцией и без)
Один проводник	мм <sup>2</sup>	0.2-2.5	0.2-2.5	0.2-2.5
2 проводника с одинаковым сечением, многожильный, наконечник под двоянный провод	мм <sup>2</sup>	—	—	0.5-1
<b>Основная информация</b>				
Изоляционный материал/Уровень воспламеняемости(согласно UL 94)		PA/V0		
Температура эксплуатации	°C ( °F )	-40(-40)~105(221)		
Длина зачистки	мм	7-8		
цвет		серый, красный, синий (Другие цвета по запросу)		
Усилие затяжки	-Н.м(lb.in)(kgf.cm)	M3/0.5(4.5)(5.1)		

Аксессуары		
Кабельный наконечник		/
Отвертка шлиц (Толщина жала x Ширина)	мм	0.6x3.5
Винтовая перемычка		FBRI10-5 (2,3,4,5,6,8,10 конт)
Штекерная перемычка(2-10 конт )		EB2-5 / EB3-5 / EB10-5
Концевая крышка		D-PCMB2.5
Разделительная пластина		TS-KK3
Разделительная пластина		ATP-PC / ATP-DS / ATP-PC N
Держатель защитного профиля		AP3-COVER / AP3-T / AP3-T-KS
Маркер		ZB5 / ZS5
Держатель маркировки		/
Групповой держатель маркировки		DLM2 / KLM3-20x8 / KLM3-44x8
Концевой стопор		E-PC 1100A / E-WS N
Защитный колпачок		NS35/7.5-CAP NS35/15-CAP

## Винтовая технология подключения (медный тип зажима)

Микро и мини клеммы

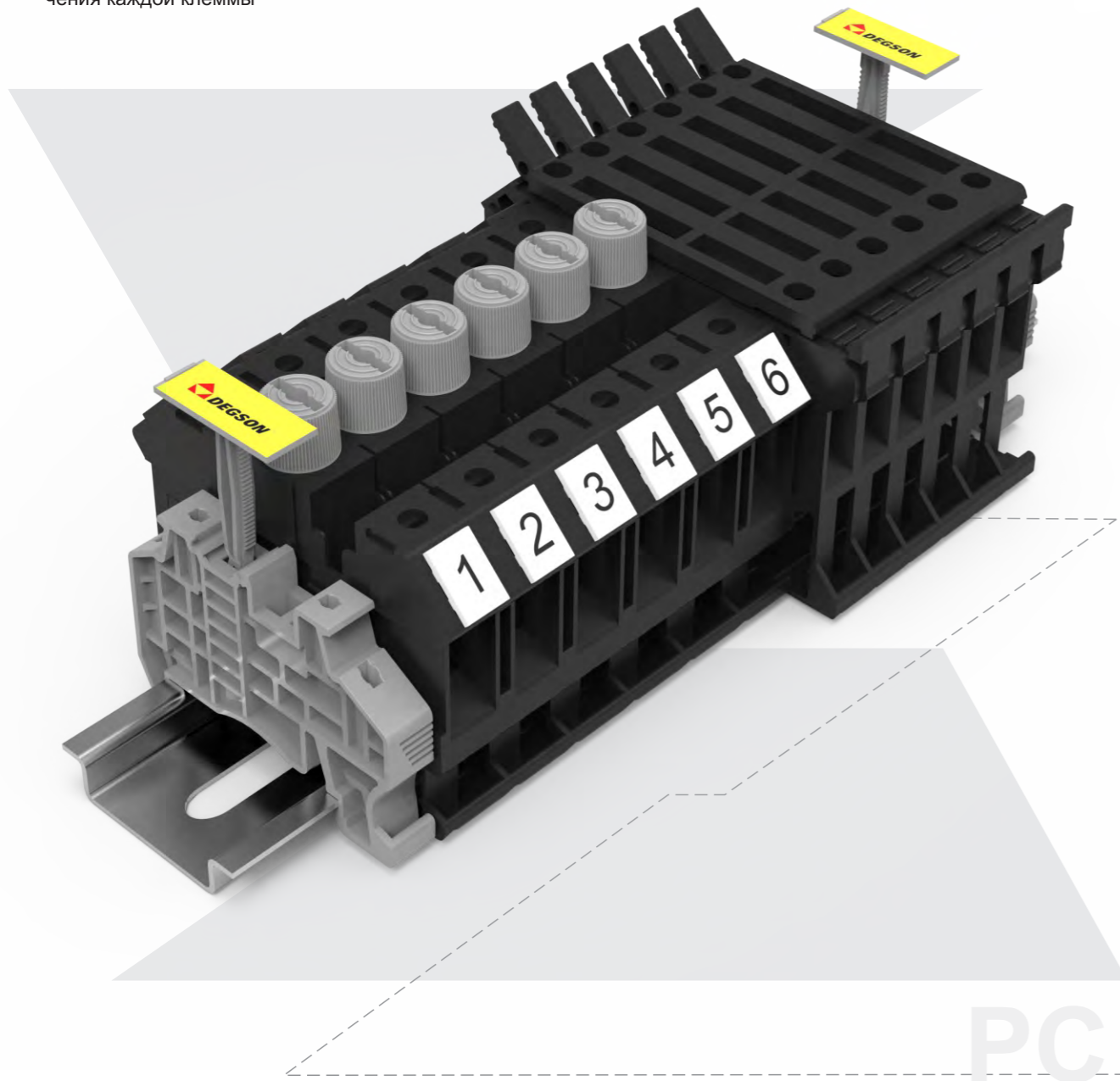

**PCMB4**

порядковый номер	11010000143			
Width/Length/Height(NS15)	mm	6.2/28/33.7		
Электрические параметры		IEC IEC60947-7-1	UL UL1059	
Номинальное напряжение	В	500	300	
Номинальный ток	А	32	30	
Сечение провода	мм <sup>2</sup> /AWG	0.2-4	26-10	
Варианты подключения		Одножильный	Многожильный	Кабельный наконечник (с пластиковой изоляцией и без)
Один проводник	мм <sup>2</sup>	0.2-4	0.2-4	0.2-4
2 проводника с одинаковым сечением, многожильный, наконечник под двоянный провод	мм <sup>2</sup>	—	—	0.5-2.5
<b>Основная информация</b>				
Изоляционный материал/Уровень воспламеняемости(согласно UL 94)		PA/V0		
Температура эксплуатации	°C ( °F )	-40(-40)~105(221)		
Длина зачистки	мм	7-8		
цвет		серый, красный, синий (Другие цвета по запросу)		
Усилие затяжки	-Н.м(lb.in)(kgf.cm)	M3/0.5(4.5)(5.1)		

Аксессуары		
Кабельный наконечник		/
Отвертка шлиц (Толщина жала x Ширина)	мм	0.6x3.5
Винтовая перемычка		FB110-6 (2,3,5,7,8,10 конт)
Штекерная перемычка(2-10 конт )		EB2-6 / EB3-6 / EB10-6
Концевая крышка		D-PCMB2.5
Разделительная пластина		TS-KK3
Разделительная пластина		ATP-PC / ATP-DS / ATP-PC N
Держатель защитного профиля		AP3-COVER / AP3-T / AP3-T-KS
Маркер		ZB6 / ZS6
Держатель маркировки		/
Групповой держатель маркировки		DLM2 / KLM3-20x8 / KLM3-44x8
Концевой стопор		E-PC 1100A / E-WS N
Защитный колпачок		NS35/7.5-CAP NS35/15-CAP

## Серия PC Клеммы с держателем предохранителя

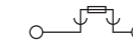
- Клеммы с держателем предохранителя серии PC с медной зажимной клеткой, высокое качество, надежное подключение и долгий срок службы
- Рычажковый держатель предохранителя
- Нарезаемая на необходимое кол-во контактов боковая перемычка
- Система маркировки позволяет напечатать различные символы для обозначения каждой клеммы



PC

## Винтовая технология подключения (медный тип зажима)

Клеммы с держателем предохранителя (5X20, 5X25)

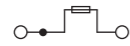

**PC4-HE**

порядковый номер		11010000076			
ШД/В(NS35/7.5&NS35/15)	мм	8.2/72.89/57.37(64.87)			
Электрические параметры		IEC	UL		
		IEC60947-7-3	UL1059		
Номинальное напряжение	В	800	600		
Номинальный ток	А	6.3	6.3		
Сечение провода	мм <sup>2</sup> /AWG	0.2-4	26-10		
Варианты подключения		Одножильный	Многожильный	Кабельный наконечник (с пластиковой изоляцией и без)	
Один проводник	мм <sup>2</sup>	0.2-4	0.2-4	0.2-4	0.2-2.5
2 проводника с одинаковым сечением, многожильный, наконечник под сдвоенный провод	мм <sup>2</sup>	—	—	—	0.5-2.5
Основная информация					
Изоляционный материал/Уровень воспламеняемости(согласно UL 94)		PA/V0			
Температура эксплуатации	°C ( °F )	-40(-40)~105(221)			
Длина зачистки	мм	7-8			
цвет		черный (Другие цвета по запросу)			
Усилие затяжки	-Н.м(lb.in)(kgf.cm)	M3/0.5(4.5)(5.1)			
Аксессуары					
Кабельный наконечник		/			
Отвертка шлиц (Толщина жала x Ширина)	мм	0.6x3.5			
Винтовая перемычка		/			
Штекерная перемычка ( 2,3,10 конт )		EBC2-8 / EBC3-8 / EBC10-8			
Концевая крышка		/			
Разделительная пластина		/			
Разделительная пластина		ATP-PC / ATP-DS / ATP-PC N			
Держатель защитного профиля		AP3-COVER / AP3-T / AP3-T-KS			
Маркер		ZB8 / ZS8			
Держатель маркировки		/			
Групповой держатель маркировки		DLM2 / KLM3-20x8 / KLM3-44x8			
Концевой стопор		E-PC 1100A / E-WS N			
Защитный колпачок		NS35/7.5-CAP NS35/15-CAP			



## Винтовая технология подключения (медный тип зажима)

Клеммы с держателем предохранителя (5X20)



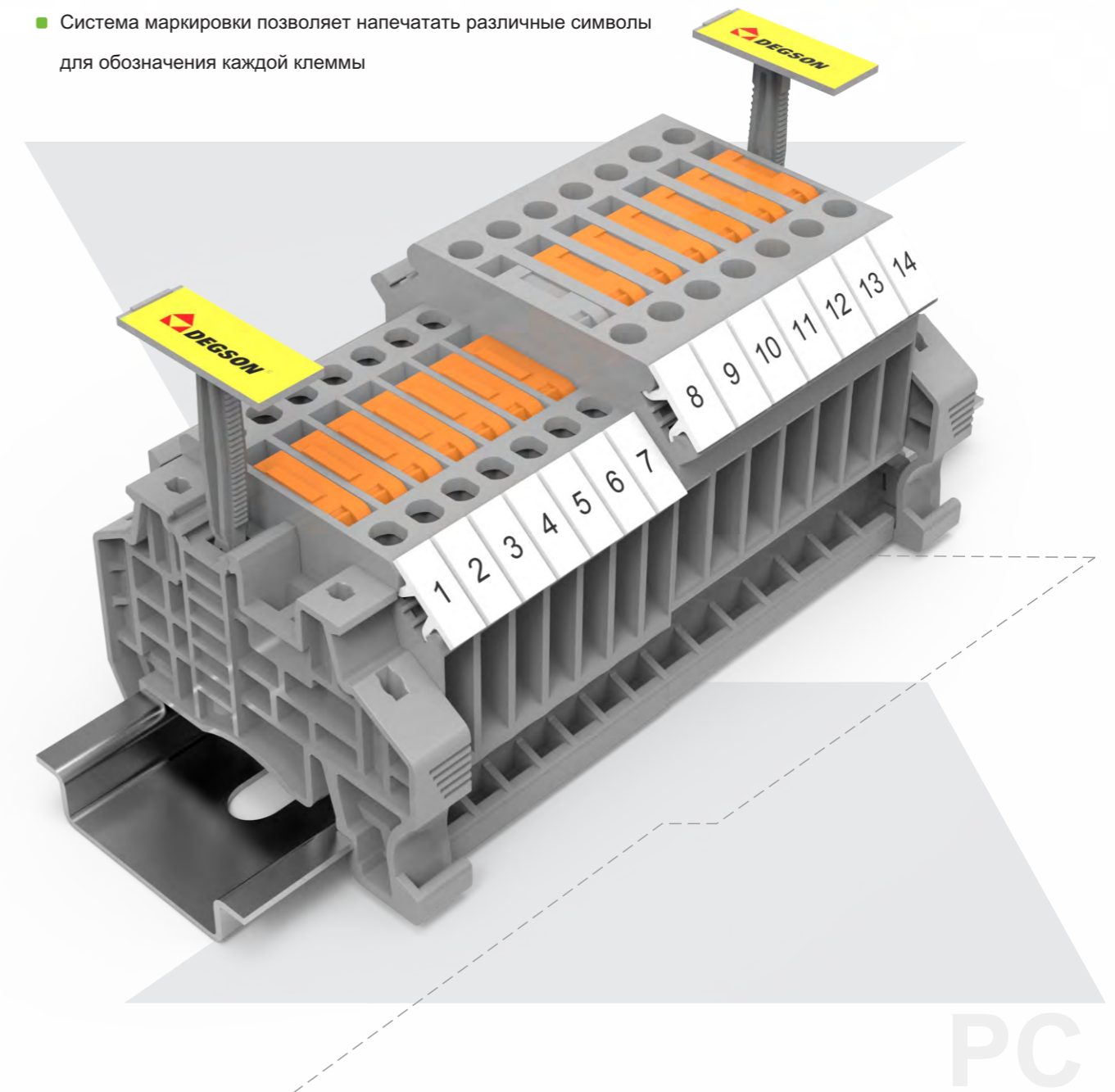
PC10-DR



<b>порядковый номер</b>		<b>11010000005</b>			
ш/дв(NS35/7.5&NS35/15)	мм	12/62/57.8(64.75)			
<b>Электрические параметры</b>		IEC IEC60947-7-3	UL UL1059		
Номинальное напряжение	В	800	600		
Номинальный ток	А	10	10		
Сечение провода	мм <sup>2</sup> /AWG	0.5-10	24-6		
<b>Варианты подключения</b>		Одножильный	Многожильный	Кабельный наконечник (с пластиковой изоляцией и без)	
Один проводник	мм <sup>2</sup>	0.5-10	0.5-10	0.5-10	0.5-10
2 проводника с одинаковым сечением, многожильный, наконечник под двоянный провод	мм <sup>2</sup>	—	—	—	0.5-10
<b>Основная информация</b>					
Изоляционный материал/Уровень воспламеняемости(согласно UL 94)		PA/V0			
Температура эксплуатации		°C ( °F ) -40(-40)~105(221)			
Длина зачистки		мм 10-11			
цвет		черный (Другие цвета по запросу)			
Усилие затяжки		-Н.м(lb.in)(kgf.cm) M4/1.2(10.5)(12.24)			
<b>Аксессуары</b>					
Кабельный наконечник		/			
Отвертка шлиц (Толщина жала x Ширина)		мм 1x4			
Винтовая перемычка		FBI2-12 / FBI10-12			
Штекерная перемычка(2-10 конт )		EB10-12			
Концевая крышка		/			
Разделительная пластина		/			
Разделительная пластина		ATP-PC / ATP-DS / ATP-PC N			
Держатель защитного профиля		AP3-COVER / AP3-T / AP3-T-KS			
Маркер		ZB8 / ZS8			
Держатель маркировки		/			
Групповой держатель маркировки		DLM2 / KLM3-20x8 / KLM3-44x8			
Концевой стопор		E-PC 1100A / E-WS N			
Защитный колпачок		NS35/7.5-CAP NS35/15-CAP			

## Серия PC Клеммы с ножевым размыкателем

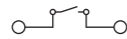
- Клеммы с ножевым размыкателем серии PC с медной зажимной клеткой, высокое качество, надежное подключение и долгий срок службы
- С помощью размыкателя можно размыкать цепь, а также проводить испытания при отключенных потребителях. Клеммы оснащены тестовыми гнездами по обе стороны от размыкателя для тестирования измерительными приборами
- Ножевой размыкатель хорошо фиксируется в клемме и не размыкается при вибрациях
- Система маркировки позволяет напечатать различные символы для обозначения каждой клеммы



PC

## Винтовая технология подключения (медный тип зажима)

Клеммы с ножевым размыкателем

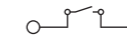

**PCMT2.5**

CE ENE RoHS REACH

порядковый номер	11010000144			
ШД/В(NS35/7.5&NS35/15)	мм	5.2/46.25/48.18(55.68)		
Электрические параметры		IEC IEC60947-7-1	UL UL1059	
Номинальное напряжение	В	500	300	
Номинальный ток	А	16	10	
Сечение провода	мм <sup>2</sup> /AWG	0.2-2.5	24-14	
Варианты подключения		Одножильный	Многожильный	Кабельный наконечник (с пластиковой изоляцией и без)
Один проводник	мм <sup>2</sup>	0.2-2.5	0.2-2.5	0.2-1.5
2 проводника с одинаковым сечением, многожильный, наконечник под двоянный провод	мм <sup>2</sup>	—	—	0.5-1.5
<b>Основная информация</b>				
Изоляционный материал/Уровень воспламеняемости(согласно UL 94)		PA/V0		
Температура эксплуатации	°C ( °F )	-40(-40)~105(221)		
Длина зачистки	мм	10-11		
цвет		серый, красный, синий (Другие цвета по запросу)		
Усилие затяжки	-Н.м(lb.in)(kgf.cm)	M3/0.5(4.5)(5.1)		
<b>Аксессуары</b>				
Кабельный наконечник		/		
Отвертка шлиц (Толщина жала x Ширина)	мм	0.6x3.5		
Винтовая перемычка		/		
Штекерная перемычка(2-10 конт )		EB2-5 / EB3-5 / EB10-5		
Концевая крышка		D-PCMT2.5		
Разделительная пластина		/		
Разделительная пластина		ATP-PC / ATP-DS / ATP-PC N		
Держатель защитного профиля		AP3-COVER / AP3-T / AP3-T-KS		
Маркер		ZB5 / ZS5		
Держатель маркировки		/		
Групповой держатель маркировки		DLM2 / KLM3-20x8 / KLM3-44x8		
Концевой стопор		E-PC 1100A / E-WS N		
Защитный колпачок		NS35/7.5-CAP NS35/15-CAP		

## Винтовая технология подключения (медный тип зажима)

Клеммы с ножевым размыкателем

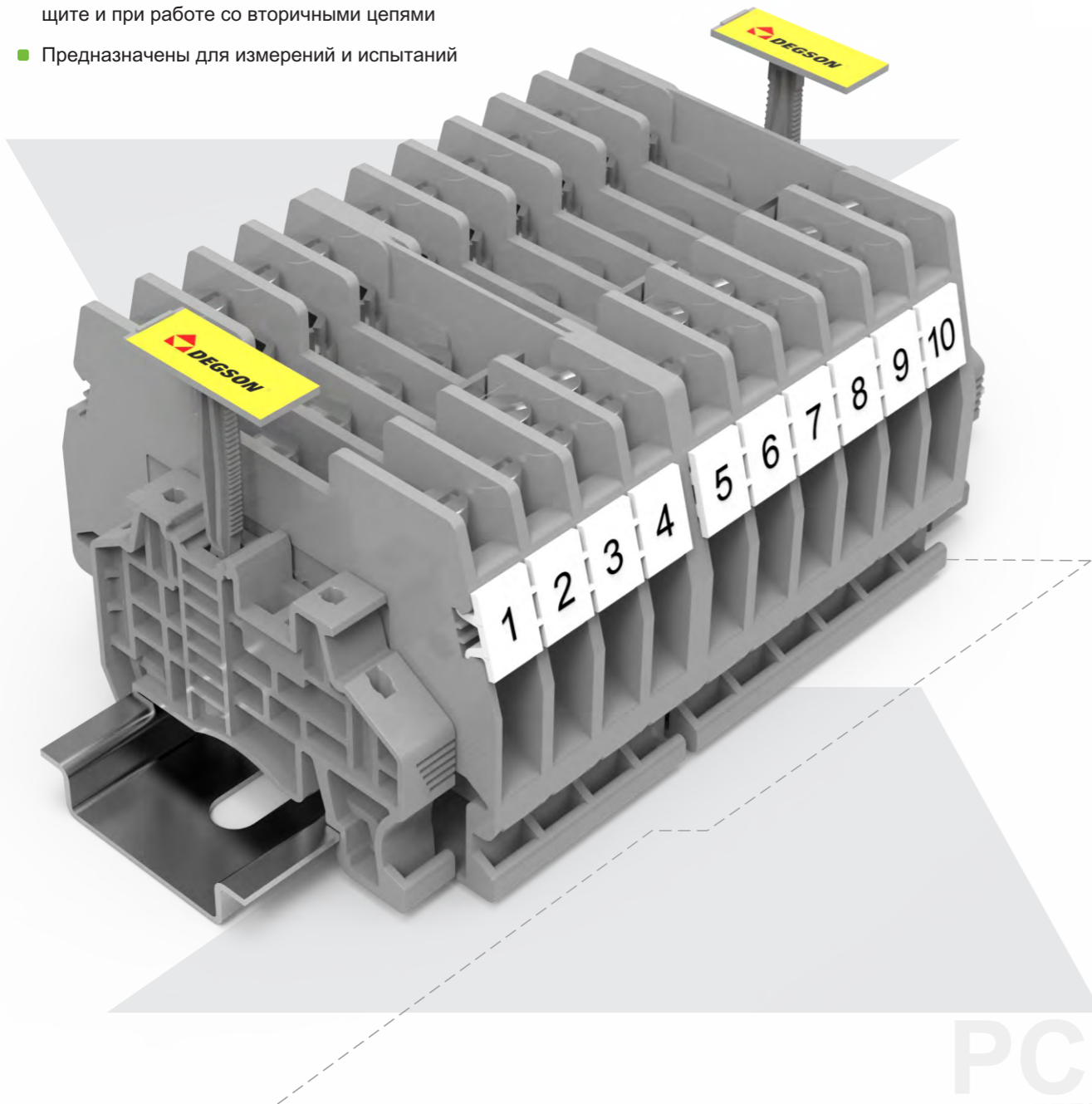

**PCMT4**

CE ENE RoHS REACH

порядковый номер	11010000145			
ШД/В(NS35/7.5&NS35/15)	мм	6.2/51/47.4(54.9)		
Электрические параметры		IEC IEC60947-7-1	UL UL1059	
Номинальное напряжение	В	800	600	
Номинальный ток	А	16	15	
Сечение провода	мм <sup>2</sup> /AWG	0.2-4	24-12	
Варианты подключения		Одножильный	Многожильный	Кабельный наконечник (с пластиковой изоляцией и без)
Один проводник	мм <sup>2</sup>	0.2-4	0.2-4	0.2-2.5
2 проводника с одинаковым сечением, многожильный, наконечник под двоянный провод	мм <sup>2</sup>	—	—	0.5-2.5
<b>Основная информация</b>				
Изоляционный материал/Уровень воспламеняемости(согласно UL 94)		PA/V0		
Температура эксплуатации	°C ( °F )	-40(-40)~105(221)		
Длина зачистки	мм	7-8		
цвет		серый, красный, синий (Другие цвета по запросу)		
Усилие затяжки	-Н.м(lb.in)(kgf.cm)	M3/0.5(4.5)(5.1)		
<b>Аксессуары</b>				
Кабельный наконечник		/		
Отвертка шлиц (Толщина жала x Ширина)	мм	0.6x3.5		
Винтовая перемычка		/		
Штекерная перемычка (2-40 конт)		EB2-6 / EB3-6 / EB10-6 / EBA40-6		
Концевая крышка		/		
Разделительная пластина		/		
Разделительная пластина		ATP-PC / ATP-DS / ATP-PC N		
Держатель защитного профиля		AP3-COVER / AP3-T / AP3-T-KS		
Маркер		ZB6 / ZS6		
Держатель маркировки		/		
Групповой держатель маркировки		DLM2 / KLM3-20x8 / KLM3-44x8		
Концевой стопор		E-PC 1100A / E-WS N		
Защитный колпачок		NS35/7.5-CAP NS35/15-CAP		

## Серия PC Клеммы для измерительных трансформаторов

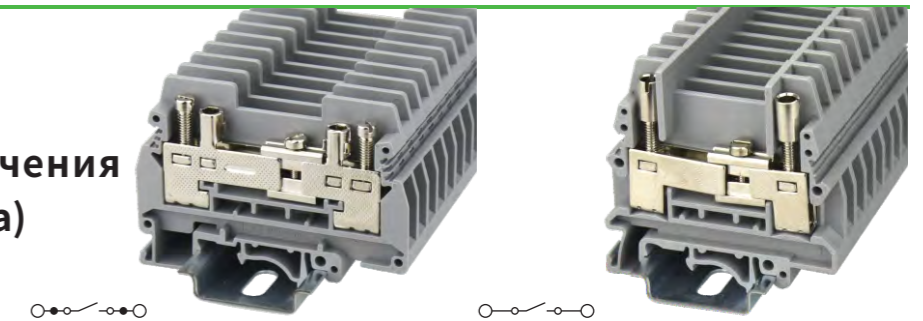
- Клеммы серии PC для измерительных трансформаторов, со стальной зажимной клеткой, высокое качество и надежное подключение
- С помощью ползункового размыкателя можно размыкать цепь, а также проводить испытания
- С помощью изоляционных перемычек и мостиков, возможно закоротить или включить в цепь измерительный прибор, что важно для применения в релейной защите и при работе со вторичными цепями
- Предназначены для измерений и испытаний



PC

## Винтовая технология подключения (медный тип зажима)

Клеммы для измерительных трансформаторов



PCTK6

PCTK6-BEN

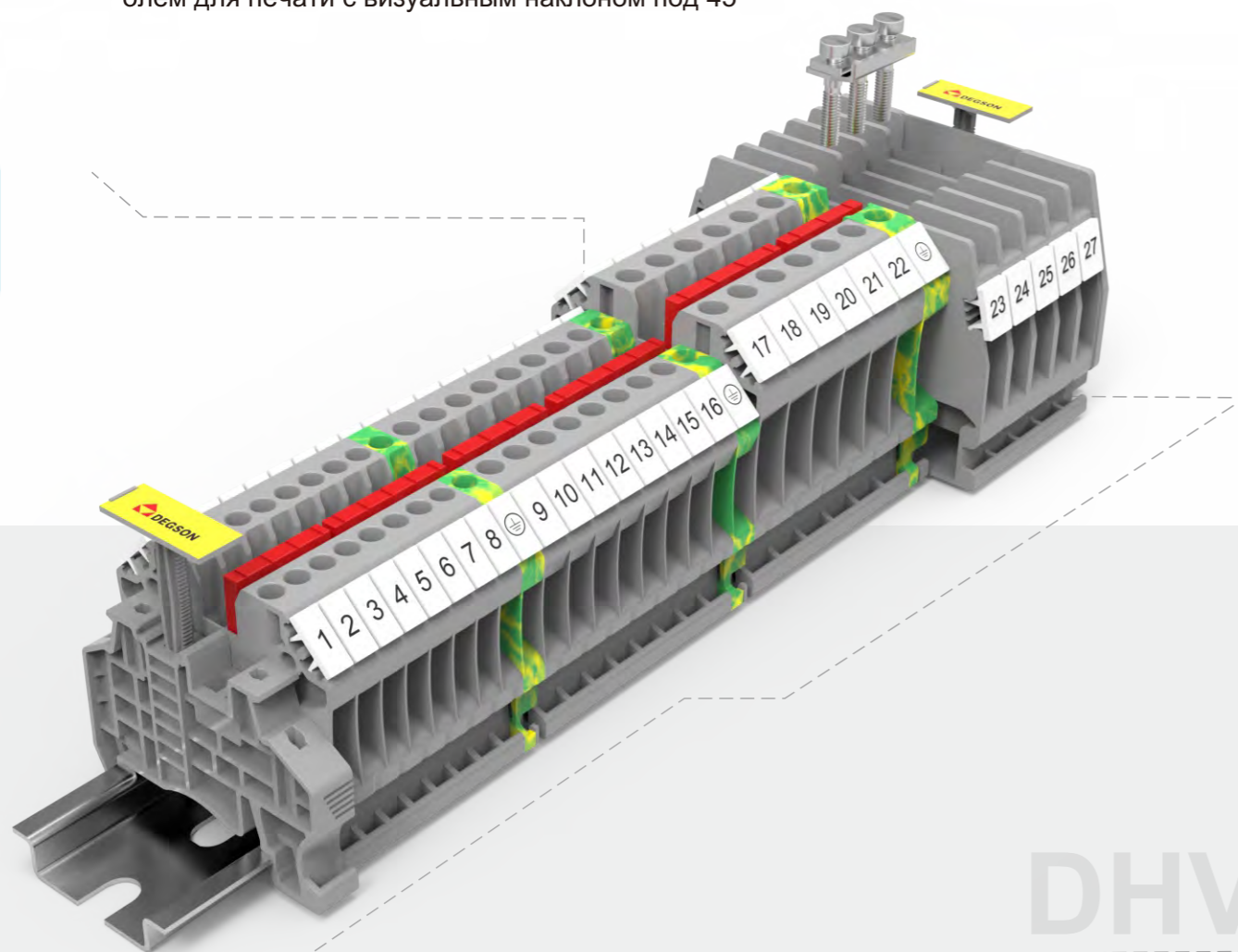
порядковый номер	11010000146				11010000149				
ШД/В(NS35/7.5&NS35/15)	мм	8.2/72/51.75(59.25)				8.2/61/58.85(67.35)			
Электрические параметры		IEC		UL		IEC		UL	
		IEC60947-7-1		UL1059		IEC60947-7-1		UL1059	
Номинальное напряжение	В	400		300		500		300	
Номинальный ток	А	41		40		41		40	
Сечение провода	мм <sup>2</sup> / AWG	0.5-6		26-10		0.5-6		26-10	
Варианты подключения		Одножильный	Многожильный	Кабельный наконечник (с пластиковой изоляцией и без)		Одножильный	Многожильный	Кабельный наконечник (с пластиковой изоляцией и без)	
	Один проводник	мм <sup>2</sup>	0.5-6	0.5-6	0.5-6	0.5-4	0.5-6	0.5-6	0.5-4
2 проводника с одинаковым сечением, многожильный, наконечник под сдвоенный провод	мм <sup>2</sup>	—	—	—	0.5-4	—	—	—	0.5-4
<b>Основная информация</b>									
Изоляционный материал/Уровень воспламеняемости(согласно UL 94)		PA/V0				PA/V0			
Температура эксплуатации	°C ( °F )	-40(-40)~105(221)				-40(-40)~105(221)			
Длина зачистки	мм	13-14				11-12			
цвет		серый, красный, синий (Другие цвета по запросу)				серый, красный, синий (Другие цвета по запросу)			
Усилие затяжки	-/Н.М(lb.in)(kgf.cm)	M4/1.2(10.53)(12.24)				M4/1.2(10.53)(12.24)			
<b>Аксессуары</b>									
Кабельный наконечник		/				/			
Отвертка шлиц (Толщина жала x Ширина)	мм	1x4				1x4			
Винтовая перемычка ( 2-10 конт )		FBXX-RTK/S				/			
переключать мост ( 2 конт , 3 конт )		SB2-RTK/S				/			
Штекерная перемычка (2-10 конт)		EB2-8 / EB3-8 / EB10-8				EB2-8 / EB3-8 / EB10-8			
Концевая крышка		D-PCTK6				D-PCTK6-BEN			
Разделительная пластина		/				/			
Разделительная пластина		ATP-PC / ATP-DS / ATP-PC N				ATP-PC / ATP-DS / ATP-PC N			
Держатель защитного профиля		AP3-COVER / AP3-T / AP3-T-KS				AP3-COVER / AP3-T / AP3-T-KS			
Маркер		ZB8 / ZS8				ZB8 / ZS8			
Держатель маркировки		/				/			
Групповой держатель маркировки		DLM2 / KLM3-20x8 / KLM3-44x8				DLM2 / KLM3-20x8 / KLM3-44x8			
Концевой стопор		E-PC 1100A / E-WS N				E-PC 1100A / E-WS N			
Защитный колпачок		NS35/7.5-CAP NS35/15-CAP				NS35/7.5-CAP NS35/15-CAP			



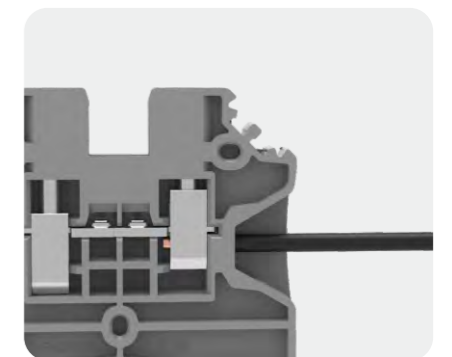
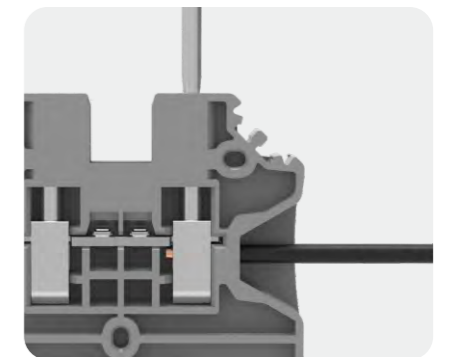
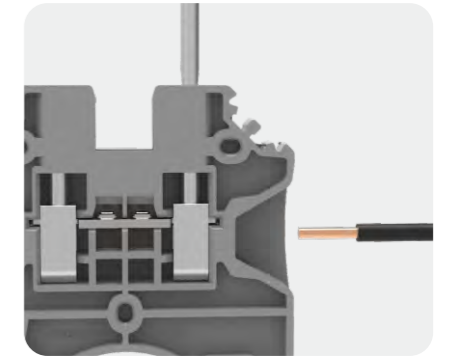
## Винтовые клеммы для высокого напряжения DHV

### Характеристики

- Система самоблокировки винта, вибростойкое подключение
- Для высокого напряжения, возможность применять в разных областях промышленности
- Использование медного сплава, высокая проводимость и минимальное переходное сопротивление
- 2 ряда шунтирования и использование 20 контактных перемычек позволяет гибко распределить потенциал
- В клеммах есть область для установки маркировки с широким полем для печати с визуальным наклоном под 45°



# DHV

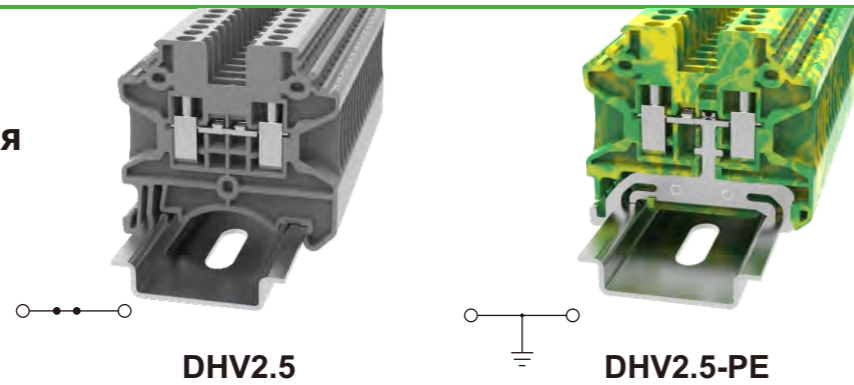


Серия клемм для высокого напряжения DHV с винтовой технологией подключения, с самоблокирующимся винтом, позволяет обеспечить качественный контакт и сопротивление вибрационным нагрузкам. Высококачественный медный сплав предотвращает нагрев до высоких температур, что гарантирует надежное и качественное подключение. Рабочая температура материала PA66, из которого изготовлены клеммы, от -40 до 105 градусов окружающей среды, все клеммы прошли испытания по UL94 - V0.

Номинальное напряжение клемм более 1000В, что позволяет их использовать для таких областей промышленности, как энергетика в среднем и высоком напряжениях.

## Винтовая технология подключения

Проходные клеммы



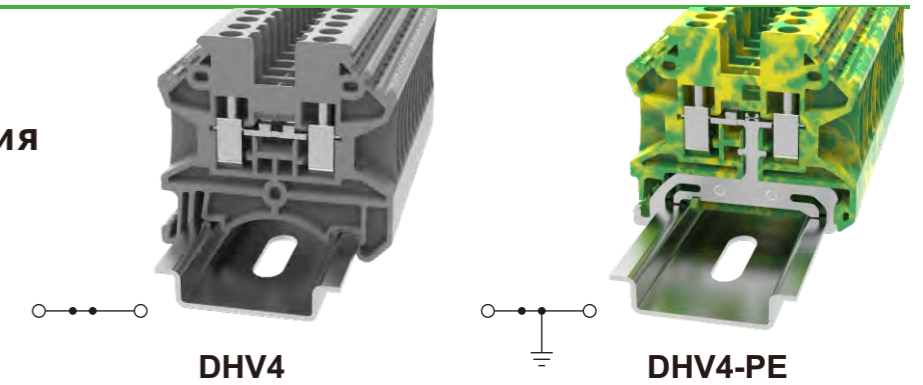
CE ERG RoHS REACH

CE ERG RoHS REACH

порядковый номер	11010001081				11010001082					
ШД/В(NS35/7.5&NS35/15)	мм	5.2/47.5/46.5(54)				5.2/47.5/46.5(54)				
<b>Электрические параметры</b>		IEC IEC60947-7-1		UL UL1059		IEC IEC60947-7-2		UL UL1059		
Номинальное напряжение	В	1000		600		/		/		
Номинальный ток	А	24		20		/		/		
Сечение провода	мм <sup>2</sup> /AWG	0.14-4		26-12		0.14-4		26-12		
<b>Варианты подключения</b>		Одножильный	Многожильный	Кабельный наконечник (с пластиковой изоляцией и без)		Одножильный	Многожильный	Кабельный наконечник (с пластиковой изоляцией и без)		
Один проводник	мм <sup>2</sup>	0.14-4	0.14-4	0.14-2.5	0.14-2.5	0.14-4	0.14-4	0.14-2.5	0.14-2.5	
2 проводника с одинаковым сечением, многожильный, наконечник под двоянный провод	мм <sup>2</sup>	—	—	—	0.5-1.5	—	—	—	0.5-1.5	
<b>Основная информация</b>										
Изоляционный материал/Уровень воспламеняемости(согласно UL 94)		PA/V0				PA/V0				
Температура эксплуатации	°C ( °F )	-40(-40)~105(221)				-40(-40)~105(221)				
Длина зачистки	мм	9-10				9-10				
цвет		Серый, красный, Синий (Другие цвета по запросу)				Желто-зеленый				
Винт/номинальный момент затяжки	-/Н.м(lb.in)(kgf.см)	M3/0.5 (4.43) (5.1)				M3/0.5 (4.43) (5.1)				
<b>Аксессуары</b>										
Кабельный наконечник		/				/				
Отвертка шлиц (Толщина жала x Ширина)	мм	0.6x3.5				0.6x3.5				
Винт		Шлиц				Шлиц				
Перемычка (2-10 конт, 20 конт )		DFB2-5.2 DFB3-5.2 DFB4-5.2 DFB5-5.2 DFB6-5.2 DFB7-5.2 DFB8-5.2 DFB9-5.2 DFB10-5.2 DFB20-5.2 DFBS2-5.2 DFBS3-5.2 DFBS10-5.2	DFB3-5.2 DFB4-5.2 DFB5-5.2 DFB6-5.2 DFB7-5.2 DFB8-5.2 DFB9-5.2 DFB10-5.2 DFB20-5.2 DFBS2-5.2 DFBS3-5.2 DFBS10-5.2	DFB4-5.2 DFB5-5.2 DFB6-5.2 DFB7-5.2 DFB8-5.2 DFB9-5.2 DFB10-5.2 DFB20-5.2 DFBS2-5.2 DFBS3-5.2 DFBS10-5.2	DFB5-5.2 DFB6-5.2 DFB7-5.2 DFB8-5.2 DFB9-5.2 DFB10-5.2 DFB20-5.2 DFBS2-5.2 DFBS3-5.2 DFBS10-5.2	DFB6-5.2 DFB7-5.2 DFB8-5.2 DFB9-5.2 DFB10-5.2 DFB20-5.2 DFBS2-5.2 DFBS3-5.2 DFBS10-5.2	DFB7-5.2 DFB8-5.2 DFB9-5.2 DFB10-5.2 DFB20-5.2 DFBS2-5.2 DFBS3-5.2 DFBS10-5.2	DFB8-5.2 DFB9-5.2 DFB10-5.2 DFB20-5.2 DFBS2-5.2 DFBS3-5.2 DFBS10-5.2	DFB9-5.2 DFB10-5.2 DFB20-5.2 DFBS2-5.2 DFBS3-5.2 DFBS10-5.2	DFB10-5.2 DFB20-5.2 DFBS2-5.2 DFBS3-5.2 DFBS10-5.2
Концевая крышка		D-DHV2.5				D-DHV2.5				
Разделительная пластина		ATP-DS / ATP-PC N				ATP-DS / ATP-PC N				
Держатель защитного профиля		AP3-COVER / AP3-T / AP3-T-KS				AP3-COVER / AP3-T / AP3-T-KS				
Маркер		ZB5 / ZS5				ZB5 / ZS5				
Держатель маркировки		/				/				
Групповой держатель маркировки		DLM2 / KLM3-20x8 / KLM3-44x8				DLM2 / KLM3-20x8 / KLM3-44x8				
Концевой стопор		E-PC 1100A / E-WS N				E-PC 1100A / E-WS N				
Защитный колпачок		NS35/7.5-CAP NS35/15-CAP				NS35/7.5-CAP NS35/15-CAP				

## Винтовая технология подключения

Проходные клеммы



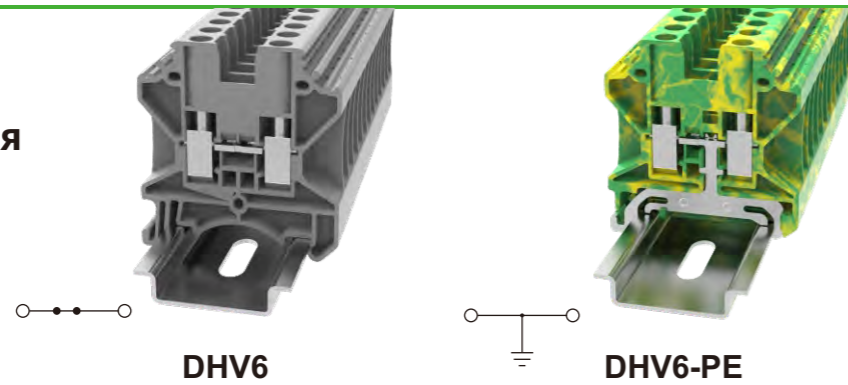
CE ERG RoHS REACH

CE ERG RoHS REACH

порядковый номер	11010001078				11010001079				
ШД/В(NS35/7.5&NS35/15)	мм	6.2/47.5/46.5(54)				6.2/47.5/46.5(54)			
<b>Электрические параметры</b>		IEC IEC60947-7-1		UL UL1059		IEC IEC60947-7-1		UL UL1059	
Номинальное напряжение	В	1000		600		/		/	
Номинальный ток	А	32		30		/		/	
Сечение провода	мм <sup>2</sup> /AWG	0.14-6		26-10		0.14-6		26-10	
<b>Варианты подключения</b>		Одножильный	Многожильный	Кабельный наконечник (с пластиковой изоляцией и без)		Одножильный	Многожильный	Кабельный наконечник (с пластиковой изоляцией и без)	
Один проводник	мм <sup>2</sup>	0.14-6	0.14-6	0.25-4	0.25-4	0.14-6	0.14-6	0.25-4	0.25-4
2 проводника с одинаковым сечением, многожильный, наконечник под двоянный провод	мм <sup>2</sup>	—	—	—	0.25-2.5	—	—	—	0.25-2.5
<b>Основная информация</b>									
Изоляционный материал/Уровень воспламеняемости(согласно UL 94)		PA/V0				PA/V0			
Температура эксплуатации	°C ( °F )	-40(-40)~105(221)				-40(-40)~105(221)			
Длина зачистки	мм	9-10				9-10			
цвет		Серый, красный, Синий (Другие цвета по запросу)				Желто-зеленый			
Винт/номинальный момент затяжки	-/Н.м(lb.in)(kgf.см)	M3/0.6 (5.3) (6.1)				M3/0.6 (5.3) (6.1)			
<b>Аксессуары</b>									
Кабельный наконечник		/				/			
Отвертка шлиц (Толщина жала x Ширина)	мм	0.6x3.5				0.6x3.5			
Винт		Шлиц				Шлиц			
Перемычка (2-10 конт, 20 конт )		DFB2-6.2 DFB3-6.2 DFB4-6.2 DFB5-6.2 DFB6-6.2 DFB7-6.2 DFB8-6.2 DFB9-6.2 DFB10-6.2	DFB3-6.2 DFB4-6.2 DFB5-6.2 DFB6-6.2 DFB7-6.2 DFB8-6.2 DFB9-6.2 DFB10-6.2	DFB4-6.2 DFB5-6.2 DFB6-6.2 DFB7-6.2 DFB8-6.2 DFB9-6.2 DFB10-6.2	DFB5-6.2 DFB6-6.2 DFB7-6.2 DFB8-6.2 DFB9-6.2 DFB10-6.2	DFB6-6.2 DFB7-6.2 DFB8-6.2 DFB9-6.2 DFB10-6.2	DFB7-6.2 DFB8-6.2 DFB9-6.2 DFB10-6.2	DFB8-6.2 DFB9-6.2 DFB10-6.2	DFB9-6.2 DFB10-6.2
Концевая крышка		D-DHV2.5				D-DHV2.5			
Разделительная пластина		ATP-DS / ATP-PC N				ATP-DS / ATP-PC N			
Держатель защитного профиля		AP3-COVER / AP3-T / AP3-T-KS				AP3-COVER / AP3-T / AP3-T-KS			
Маркер		ZB6 / ZS6				ZB6 / ZS6			
Держатель маркировки		/				/			
Групповой держатель маркировки		DLM2 / KLM3-20x8 / KLM3-44x8				DLM2 / KLM3-20x8 / KLM3-44x8			
Концевой стопор		E-PC 1100A / E-WS N				E-PC 1100A / E-WS N			
Защитный колпачок		NS35/7.5-CAP NS35/15-CAP				NS35/7.5-CAP NS35/15-CAP			

## Винтовая технология подключения

Проходные клеммы



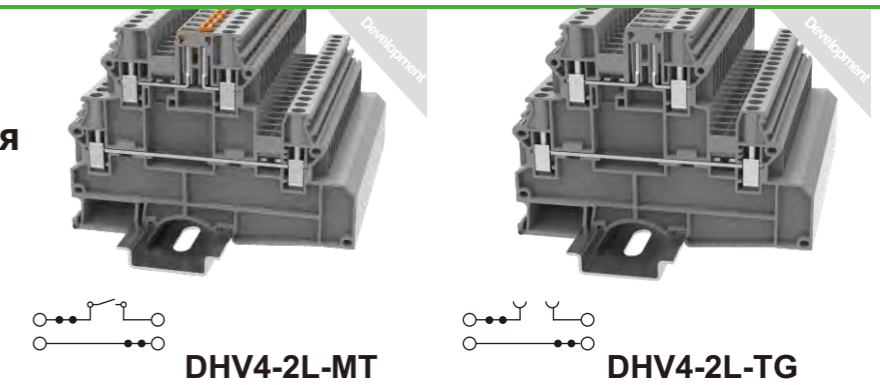
CE ERG RoHS REACH

CE ERG RoHS REACH

порядковый номер	11010001084				11010001085				
ШД/В(НС35/7.5&НС35/15)	мм	8.2/47.5/53(60.5)				8.2/47.5/53(60.5)			
<b>Электрические параметры</b>		IEC IEC60947-7-1		UL UL1059		IEC IEC60947-7-2		UL UL1059	
Номинальное напряжение	В	1000		600		/		/	
Номинальный ток	А	41		50		/		/	
Сечение провода	мм <sup>2</sup> / AWG	0.2-10		24-8		0.2-10		24-8	
<b>Варианты подключения</b>		Одножильный	Многожильный	Кабельный наконечник (с пластиковой изоляцией и без)		Одножильный	Многожильный	Кабельный наконечник (с пластиковой изоляцией и без)	
Один проводник	мм <sup>2</sup>	0.2-10	0.2-10	0.25-6	0.25-6	0.2-10	0.2-10	0.25-6	0.25-6
2 проводника с одинаковым сечением, многожильный, наконечник под двоянный провод	мм <sup>2</sup>	—	—	—	0.5-4	—	—	—	0.5-4
<b>Основная информация</b>									
Изоляционный материал/Уровень воспламеняемости(согласно UL 94)		PA/V0				PA/V0			
Температура эксплуатации	°C ( °F )	-40(-40)~105(221)				-40(-40)~105(221)			
Длина зачистки	мм	10-11				10-11			
цвет		Серый, красный, Синий (Другие цвета по запросу)				Желто-зеленый			
Винт/номинальный момент затяжки	-/Н.м(lb.in)(kgf.см)	M4/1.5 (13.28) (15.31)				M4/1.5 (13.28) (15.31)			
<b>Аксессуары</b>									
Кабельный наконечник		/				/			
Отвертка шлиц (Толщина жала x Ширина)	мм	0.6x3.5				0.6x3.5			
Винт		Шлиц				Шлиц			
Перемычка (2-10 конт, 20 конт)		DFB2-8.2 DFB7-8.2	DFB3-8.2 DFB8-8.2	DFB4-8.2 DFB9-8.2	DFB5-8.2 DFB10-8.2	DFB2-8.2 DFB7-8.2	DFB3-8.2 DFB8-8.2	DFB4-8.2 DFB9-8.2	DFB5-8.2 DFB10-8.2
Концевая крышка		D-DHV6				D-DHV6			
Разделительная пластина		ATP-DS / ATP-PC N				ATP-DS / ATP-PC N			
Держатель защитного профиля		AP3-COVER / AP3-T / AP3-T-KS				AP3-COVER / AP3-T / AP3-T-KS			
Маркер		ZB8 / ZS8				ZB8 / ZS8			
Держатель маркировки		/				/			
Групповой держатель маркировки		DLM2 / KLM3-20x8 / KLM3-44x8				DLM2 / KLM3-20x8 / KLM3-44x8			
Концевой стопор		E-PC 1100A / E-WS N				E-PC 1100A / E-WS N			
Защитный колпачок		NS35/7.5-CAP NS35/15-CAP				NS35/7.5-CAP NS35/15-CAP			

## Винтовая технология подключения

Клеммы с размыкателем



CE ERG RoHS REACH

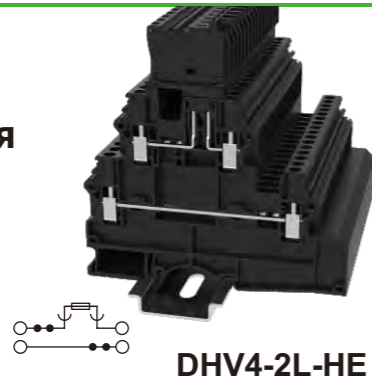
CE ERG RoHS REACH

порядковый номер	/				/				
ШД/В(НС35/7.5&НС35/15)	мм	6.2/100.5/76.7(84.2)				8.2/47.5/53(60.5)			
<b>Электрические параметры</b>		IEC IEC60947-7-1		UL UL1059		IEC IEC60947-7-2		UL UL1059	
Номинальное напряжение	В	500		300		500		300	
Номинальный ток	А	30		20		30		20	
Сечение провода	мм <sup>2</sup> / AWG	0.14-6		26-10		0.14-6		26-10	
<b>Варианты подключения</b>		Одножильный	Многожильный	Кабельный наконечник (с пластиковой изоляцией и без)		Одножильный	Многожильный	Кабельный наконечник (с пластиковой изоляцией и без)	
Один проводник	мм <sup>2</sup>	0.14-6	0.14-6	0.25-4	0.25-4	0.14-6	0.14-6	0.25-4	0.25-4
2 проводника с одинаковым сечением, многожильный, наконечник под двоянный провод	мм <sup>2</sup>	—	—	—	0.5-2.5	—	—	—	0.5-2.5
<b>Основная информация</b>									
Изоляционный материал/Уровень воспламеняемости(согласно UL 94)		PA/V0				PA/V0			
Температура эксплуатации	°C ( °F )	-40(-40)~105(221)				-40(-40)~105(221)			
Длина зачистки	мм	9-10				9-10			
цвет		Серый, красный, Синий (Другие цвета по запросу)				серый, красный, синий (Другие цвета по запросу)			
Винт/номинальный момент затяжки	-/Н.м(lb.in)(kgf.см)	M3/0.5 (4.43) (5.1)				M3/0.5 (4.43) (5.1)			
<b>Аксессуары</b>									
Кабельный наконечник		/				/			
Отвертка шлиц (Толщина жала x Ширина)	мм	0.6x3.5				0.6x3.5			
Винт		Шлиц				Шлиц			
Перемычка (2-10 конт, 20 конт)		DFB2-8.2 DFB7-8.2	DFB3-8.2 DFB8-8.2	DFB4-8.2 DFB9-8.2	DFB5-8.2 DFB10-8.2	DFB2-8.2 DFB7-8.2	DFB3-8.2 DFB8-8.2	DFB4-8.2 DFB9-8.2	DFB5-8.2 DFB10-8.2
Концевая крышка		D-DHV4-2L-MT				D-DHV4-2L-MT			
Разделительная пластина		ATP-DS / ATP-PC N				ATP-DS / ATP-PC N			
Держатель защитного профиля		AP3-COVER / AP3-T / AP3-T-KS				AP3-COVER / AP3-T / AP3-T-KS			
Маркер		ZB8 / ZS8				ZB8 / ZS8			
Держатель маркировки		/				/			
Групповой держатель маркировки		DLM2 / KLM3-20x8 / KLM3-44x8				DLM2 / KLM3-20x8 / KLM3-44x8			
Концевой стопор		E-PC 1100A / E-WS N				E-PC 1100A / E-WS N			
Защитный колпачок		NS35/7.5-CAP NS35/15-CAP				NS35/7.5-CAP NS35/15-CAP			

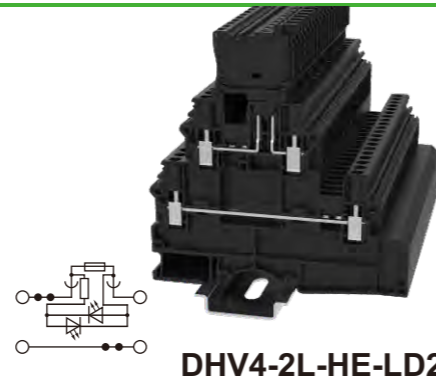


## Винтовая технология подключения

Клеммы с держателем предохранителя


**DHV4-2L-HE**

CE ENEC RoHS REACH

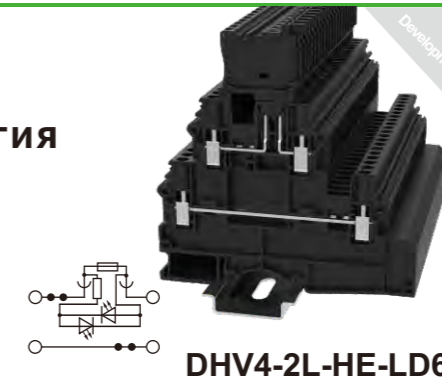

**DHV4-2L-HE-LD24**

CE ENEC RoHS REACH

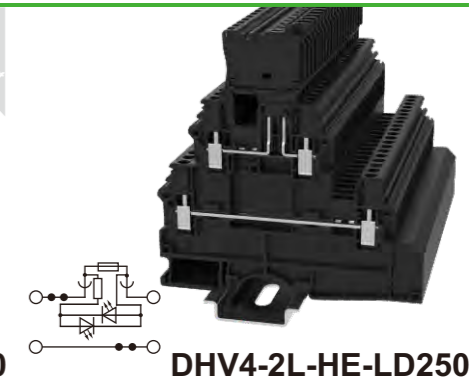
порядковый номер	11020000355				11020000356					
ШД/В(НС35/7.5&НС35/15)	мм	6.2/100.5/104.8(112.3)				6.2/100.5/104.8(112.3)				
<b>Электрические параметры</b>		IEC IEC60947-7-1		UL UL1059		IEC IEC60947-7-1				
Номинальное напряжение	В	500		300		24 (Напряжение диода 12-30В)				
Номинальный ток	А	6.3		6.3		6.3				
Сечение провода	мм <sup>2</sup> /AWG	0.14-6		26-10		0.14-6		26-10		
<b>Варианты подключения</b>		Одножильный	Многожильный	Кабельный наконечник (с пластиковой изоляцией и без)		Одножильный	Многожильный	Кабельный наконечник (с пластиковой изоляцией и без)		
Один проводник	мм <sup>2</sup>	0.14-6	0.14-6	0.25-4	0.25-4	0.14-6	0.14-6	0.25-4	0.25-4	
2 проводника с одинаковым сечением, многожильный, наконечник под двоянный провод	мм <sup>2</sup>	—	—	—	0.25-2.5	—	—	—	0.25-2.5	
<b>Основная информация</b>										
Изоляционный материал/Уровень воспламеняемости(согласно UL 94)		PA/V0				PA/V0				
Температура эксплуатации	°C ( °F )	-40(-40)~105(221)				-40(-40)~105(221)				
Длина зачистки	мм	9-10				9-10				
цвет		черный (Другие цвета по запросу)				черный (Другие цвета по запросу)				
Винт/номинальный момент затяжки	-/Н.м(lb.in)(kgf.cm)	M3/0.5 (4.43) (5.1)				M3/0.5 (4.43) (5.1)				
<b>Аксессуары</b>										
Кабельный наконечник		/				/				
Отвертка шлиц (Толщина жала x Ширина)	мм	0.6x3.5				0.6x3.5				
Винт		Шлиц				Шлиц				
Перемычка (2-10 конт, 20 конт )		DFB2-6.2	DFB3-6.2	DFB4-6.2	DFB5-6.2	DFB6-6.2	DFB7-6.2	DFB8-6.2	DFB9-6.2	DFB10-6.2
Концевая крышка		D-DHV4-2L-MT				D-DHV4-2L-MT				
Разделительная пластина		ATP-DS / ATP-PC N				ATP-DS / ATP-PC N				
Держатель защитного профиля		AP3-COVER / AP3-T / AP3-T-KS				AP3-COVER / AP3-T / AP3-T-KS				
Маркер		ZB6 / ZS6				ZB6 / ZS6				
Держатель маркировки		/				/				
Групповой держатель маркировки		DLM2 / KLM3-20x8 / KLM3-44x8				DLM2 / KLM3-20x8 / KLM3-44x8				
Концевой стопор		E-PC 1100A / E-WS N				E-PC 1100A / E-WS N				
Защитный колпачок		NS35/7.5-CAP NS35/15-CAP				NS35/7.5-CAP NS35/15-CAP				

## Винтовая технология подключения

Клеммы с держателем предохранителя


**DHV4-2L-HE-LD60**

CE ENEC RoHS REACH


**DHV4-2L-HE-LD250**

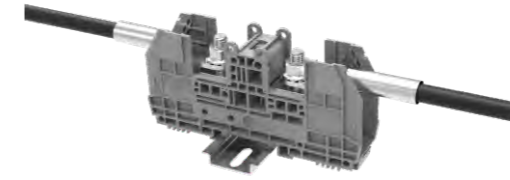
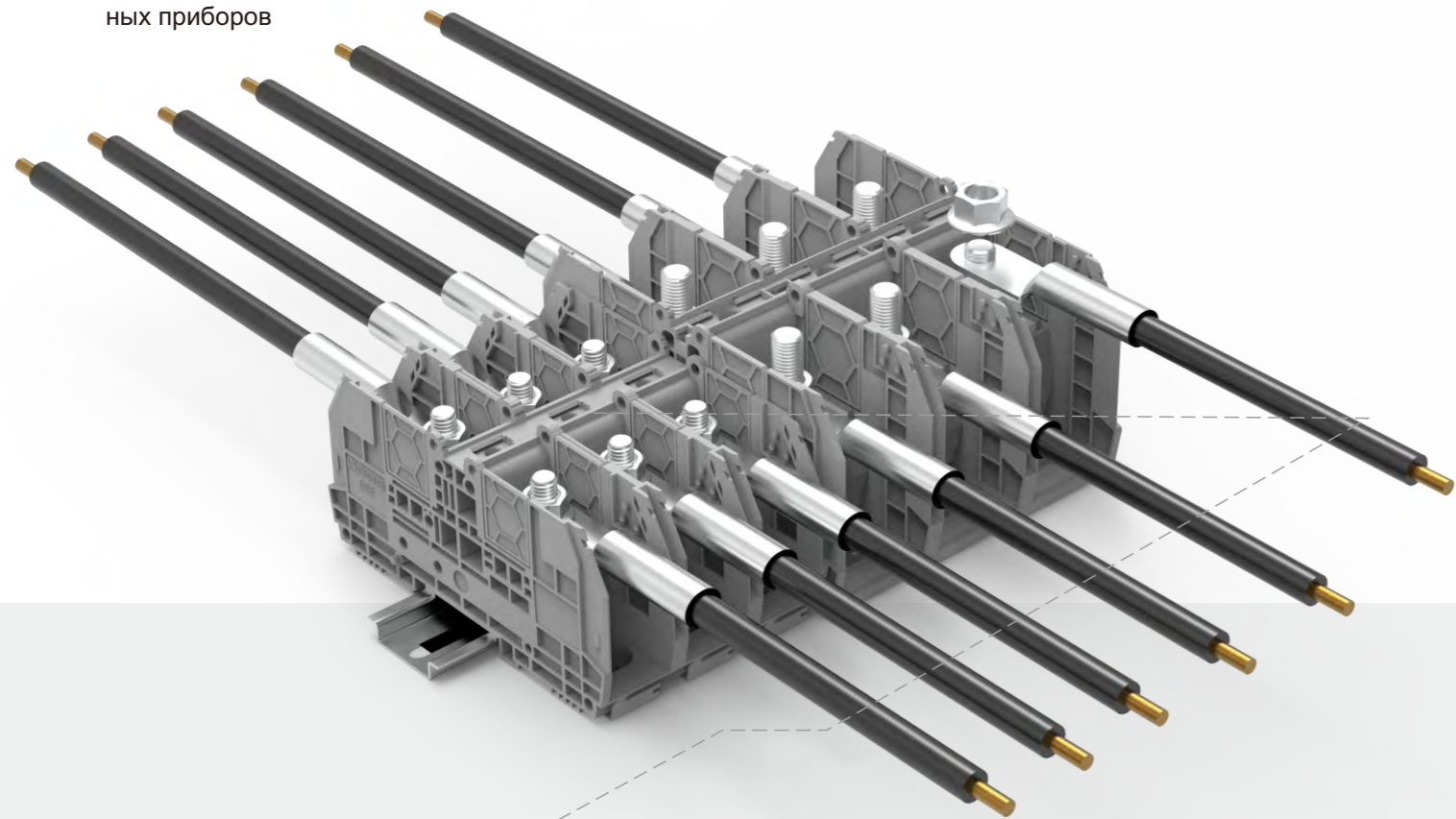
CE ENEC RoHS REACH

порядковый номер	/				11020000357					
ШД/В(НС35/7.5&НС35/15)	мм	6.2/100.5/104.8(112.3)				6.2/100.5/104.8(112.3)				
<b>Электрические параметры</b>		IEC IEC60947-7-1				IEC IEC60947-7-1				
Номинальное напряжение	В	60 (Напряжение диода 30-60В)				250 (Напряжение диода 110-250В)				
Номинальный ток	А	6.3				6.3				
Сечение провода	мм <sup>2</sup> /AWG	0.14-6		26-10		0.14-6		26-10		
<b>Варианты подключения</b>		Одножильный	Многожильный	Кабельный наконечник (с пластиковой изоляцией и без)		Одножильный	Многожильный	Кабельный наконечник (с пластиковой изоляцией и без)		
Один проводник	мм <sup>2</sup>	0.14-6	0.14-6	0.25-4	0.25-4	0.14-6	0.14-6	0.25-4	0.25-4	
2 проводника с одинаковым сечением, многожильный, наконечник под двоянный провод	мм <sup>2</sup>	—	—	—	0.25-2.5	—	—	—	0.25-2.5	
<b>Основная информация</b>										
Изоляционный материал/Уровень воспламеняемости(согласно UL 94)		PA/V0				PA/V0				
Температура эксплуатации	°C ( °F )	-40(-40)~105(221)				-40(-40)~105(221)				
Длина зачистки	мм	9-10				9-10				
цвет		черный (Другие цвета по запросу)				черный (Другие цвета по запросу)				
Винт/номинальный момент затяжки	-/Н.м(lb.in)(kgf.cm)	M3/0.5 (4.43) (5.1)				M3/0.5 (4.43) (5.1)				
<b>Аксессуары</b>										
Кабельный наконечник		/				/				
Отвертка шлиц (Толщина жала x Ширина)	мм	0.6x3.5				0.6x3.5				
Винт		Шлиц				Шлиц				
Перемычка (2-10 конт, 20 конт )		DFB2-6.2	DFB3-6.2	DFB4-6.2	DFB5-6.2	DFB6-6.2	DFB7-6.2	DFB8-6.2	DFB9-6.2	DFB10-6.2
Концевая крышка		D-DHV4-2L-MT				D-DHV4-2L-MT				
Разделительная пластина		ATP-DS / ATP-PC N				ATP-DS / ATP-PC N				
Держатель защитного профиля		AP3-COVER / AP3-T / AP3-T-KS				AP3-COVER / AP3-T / AP3-T-KS				
Маркер		ZB6 / ZS6				ZB6 / ZS6				
Держатель маркировки		/				/				
Групповой держатель маркировки		DLM2 / KLM3-20x8 / KLM3-44x8				DLM2 / KLM3-20x8 / KLM3-44x8				
Концевой стопор		E-PC 1100A / E-WS N				E-PC 1100A / E-WS N				
Защитный колпачок		NS35/7.5-CAP NS35/15-CAP				NS35/7.5-CAP NS35/15-CAP				

## Серия BS Болтовые клеммы

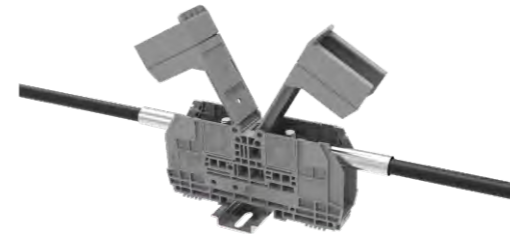
### Характеристики

- Болтовые клеммы серии BS, болтовой тип под кольцевые кабельные наконечники, безопасное подключение
- На один болт можно установить несколько типов кабельных наконечников для распределения питания
- Место подключения защищено крышкой от случайного прикосновения рукой
- Система маркировки позволяет напечатать различные символы для обозначения каждой клеммы
- Отверстие в центре клеммы позволяет подключать щуп тестера измерительных приборов



### Болтовой тип клемм

Серия BS включает в себя болт под M8 и M10 типы клемм, способны подключать провода сечением от 6 мм<sup>2</sup> до 150 мм<sup>2</sup>



### Съемная крышка

Место подключения защищено крышкой от случайного прикосновения рукой



### Гибкость в подключение проводов

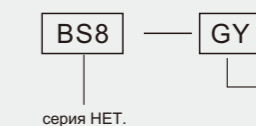
Различные способы монтажа, как на DIN-рейку, так и панель

Серия BS

Серия BS

BS

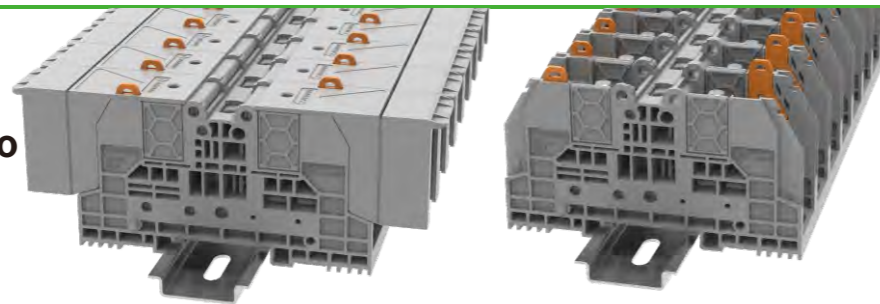
### Как заказать серию BS



GY		Серый
BU		Синий
BK		Черный
OG		Оранжевый
RD		Красный
FE		Желтый и черный смешанный цвет

## Технология болтового соединения

Проходные клеммные колодки болтового типа


**BS6**

**BS6 N**

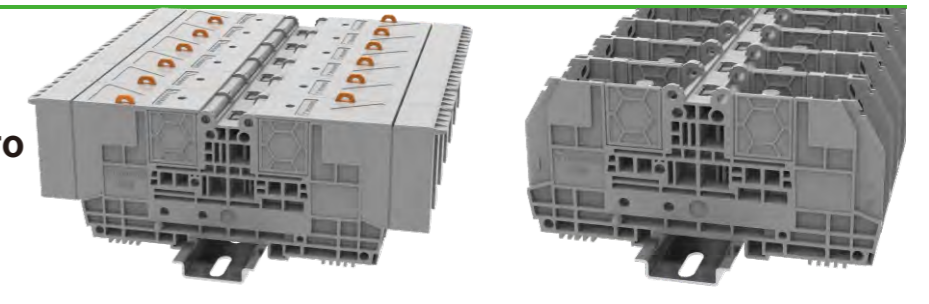
CE RoHS REACH

CE RoHS REACH

порядковый номер	11070000005				11070000006				
Ш/Д/В(NS35/7.5&NS35/15)	мм	27/155/58.5(66)				27/107/52.5(60)			
<b>Электрические параметры</b>		IEC IEC60947-7-1		UL UL1059		IEC IEC60947-7-1		UL UL1059	
Номинальное напряжение	В	1000		600		1000		600	
Номинальный ток	А	125		115		125		115	
Сечение провода	мм <sup>2</sup> // kcmil	2.5-35		16-12		2.5-35		16-12	
<b>Варианты подключения</b>		Одножильный	Многожильный	Кабельный наконечник (с пластиковой изоляцией и без)		Одножильный	Многожильный	Кабельный наконечник (с пластиковой изоляцией и без)	
Один проводник	мм <sup>2</sup>	2.5-35	2.5-35	6-35	6-35	2.5-35	2.5-35	6-35	6-35
2 проводника с одинаковым сечением, многожильный, наконечник под двоянный провод	мм <sup>2</sup>	—	—	—	—	—	—	—	—
<b>Основная информация</b>									
Изоляционный материал/Уровень воспламеняемости(согласно UL 94)		PA/V0				PA/V0			
Температура эксплуатации	°C ( °F )	-40(-40)~105(221)				-40(-40)~105(221)			
Длина зачистки	мм	Определяется в соответствии с выбранной спецификацией Кабельный наконечник				Определяется в соответствии с выбранной спецификацией Кабельный наконечник			
цвет		Серый, красный, Синий (Другие цвета по запросу)				серый, красный, синий (Другие цвета по запросу)			
Винт/номинальный момент затяжки	-/Н.м(lb.in)(kgf.cm)	M6/3-6(33.9-67.4)				M6/3-6(33.9-67.4)			
<b>Аксессуары</b>									
Кабельный наконечник		OT/DT Кабельный наконечник,6-35				OT/DT Кабельный наконечник,6-35			
Внешний шестигранник		Внешний шестигранник(M6)				Внешний шестигранник(M6)			
Максимальная ширина для ввода проводника	мм	18				18			
Перемычка ( 2-3 конт)		BS6-VB2 / BS6-VB3				BS6-VB2 / BS6-VB3			
Концевая крышка		/				/			
Маркер		ZT12 / ZS12				ZT12 / ZS12			
Держатель маркировки		KLM3-20x8 / KLM3-44x8				KLM3-20x8 / KLM3-44x8			
Групповой держатель маркировки		DLM2 / KLM3-20x8 / KLM3-44x8				DLM2 / KLM3-20x8 / KLM3-44x8			
Концевой стопор		E-PC 1100A / E-WS N				E-PC 1100A / E-WS N			
Защитный колпачок		NS35/7.5-CAP NS35/15-CAP				NS35/7.5-CAP NS35/15-CAP			
Крышка		HC-BS6-GY				HC-BS6-GY			

## Технология болтового соединения

Проходные клеммные колодки болтового типа


**BS8**

**BS8 N**

CE RoHS REACH

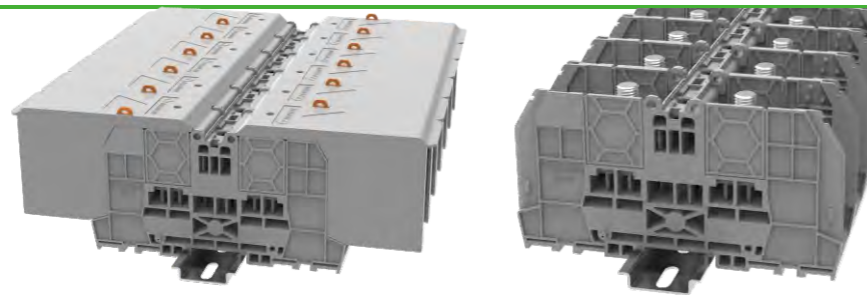
CE RoHS REACH

порядковый номер	11070000001				11070000002				
Ш/Д/В(NS35/7.5&NS35/15)	мм	29/184/70.7(78.2)				29/136/70.7(78.2)			
<b>Электрические параметры</b>		IEC IEC60947-7-1		UL UL1059		IEC IEC60947-7-1		UL UL1059	
Номинальное напряжение	В	1000		600		1000		600	
Номинальный ток	А	192		175		192		175	
Сечение провода	мм <sup>2</sup> /AWG	2.5-70		16-2/0		2.5-70		16-2/0	
<b>Варианты подключения</b>		Одножильный	Многожильный	Кабельный наконечник (с пластиковой изоляцией и без)		Одножильный	Многожильный	Кабельный наконечник (с пластиковой изоляцией и без)	
Один проводник	мм <sup>2</sup>	2.5-70	2.5-70	6-70	6-70	2.5-70	2.5-70	6-70	6-70
2 проводника с одинаковым сечением, многожильный, наконечник под двоянный провод	мм <sup>2</sup>	—	—	—	—	—	—	—	—
<b>Основная информация</b>									
Изоляционный материал/Уровень воспламеняемости(согласно UL 94)		PA/V0				PA/V0			
Температура эксплуатации	°C ( °F )	-40(-40)~105(221)				-40(-40)~105(221)			
Длина зачистки	мм	Определяется в соответствии с выбранной спецификацией Кабельный наконечник				Определяется в соответствии с выбранной спецификацией Кабельный наконечник			
цвет		Серый, красный, Синий (Другие цвета по запросу)				серый, красный, синий (Другие цвета по запросу)			
Винт/номинальный момент затяжки	-/Н.м(lb.in)(kgf.cm)	M8/6-12 (67.3-135.6)				M8/6-12 (67.3-135.6)			
<b>Аксессуары</b>									
Кабельный наконечник		OT/DT Кабельный наконечник,6-70				OT/DT Кабельный наконечник,6-70			
Внешний шестигранник		Внешний шестигранник(M8)				Внешний шестигранник(M8)			
Максимальная ширина для ввода проводника	мм	22				22			
Перемычка ( 2-3 конт)		BS8-VB2 / BS8-VB3				BS8-VB2 / BS8-VB3			
Концевая крышка		/				/			
Маркер		ZT12 / ZS12				ZT12 / ZS12			
Держатель маркировки		KLM3-20x8 / KLM3-44x8				KLM3-20x8 / KLM3-44x8			
Групповой держатель маркировки		DLM2 / KLM3-20x8 / KLM3-44x8				DLM2 / KLM3-20x8 / KLM3-44x8			
Концевой стопор		E-PC 1100A / E-WS N				E-PC 1100A / E-WS N			
Защитный колпачок		NS35/7.5-CAP NS35/15-CAP				NS35/7.5-CAP NS35/15-CAP			
Крышка		HC-BS8-GY				HC-BS8-GY			



## Технология болтового соединения

Проходные клеммные колодки болтового типа


**BS10**

**BS10 N**

CE RoHS REACH

CE RoHS REACH

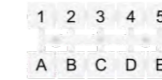
порядковый номер	11070000003				11070000004				
Ш/Д/В(НС35/7.5&НС35/15)	мм	41/235/86(93.5)				41/144/86(93.5)			
Электрические параметры		IEC		UL		IEC		UL	
		IEC60947-7-1		UL1059		IEC60947-7-1		UL1059	
Номинальное напряжение	В	1000		600		1000		600	
Номинальный ток	А	309		310		309		310	
Сечение провода	мм <sup>2</sup> // кcmil	6-150		10-350		6-150		10-350	
Варианты подключения		Одножильный	Многожильный	Кабельный наконечник (с пластиковой изоляцией и без)		Одножильный	Многожильный	Кабельный наконечник (с пластиковой изоляцией и без)	
Один проводник	мм <sup>2</sup>	6-150	6-150	6-150	6-150	6-150	6-150	6-150	6-150
2 проводника с одинаковым сечением, многожильный, наконечник под двоянный провод	мм <sup>2</sup>	—	—	—	—	—	—	—	—
<b>Основная информация</b>									
Изоляционный материал/Уровень воспламеняемости(согласно UL 94)		PA/V0				PA/V0			
Температура эксплуатации	°C ( °F )	-40(-40)~105(221)				-40(-40)~105(221)			
Длина зачистки	мм	Определяется в соответствии с выбранной спецификацией Кабельный наконечник				Определяется в соответствии с выбранной спецификацией Кабельный наконечник			
цвет		Серый, красный, Синий (Другие цвета по запросу)				серый, красный, синий (Другие цвета по запросу)			
Винт/номинальный момент затяжки	-/Н.м(lb.in)(kgf.см)	M10/10-20(113-226)				M10/10-20(113-226)			
<b>Аксессуары</b>									
Кабельный наконечник		OT/DT Кабельный наконечник,6-150				OT/DT Кабельный наконечник,6-150			
Внешний шестигранник		Внешний шестигранник(M10)				Внешний шестигранник(M10)			
Максимальная ширина для ввода проводника	мм	30				30			
Перемычка ( 2-3 конт)		BS10-VB2 / BS10-VB3				BS10-VB2 / BS10-VB3			
Концевая крышка		/				/			
Маркер		ZT12 / ZS12				ZT12 / ZS12			
Держатель маркировки		KLM3-20x8 / KLM3-44x8				KLM3-20x8 / KLM3-44x8			
Групповой держатель маркировки		DLM2 / KLM3-20x8 / KLM3-44x8				DLM2 / KLM3-20x8 / KLM3-44x8			
Концевой стопор		E-PC 1100A / E-WS N				E-PC 1100A / E-WS N			
Защитный колпачок		NS35/7.5-CAP NS35/15-CAP				NS35/7.5-CAP NS35/15-CAP			
Крышка		HC-BS10-GY				HC-BS10-GY			

## Система маркировки

Система маркировки компании Degson предоставляет возможность качественной и надежной печати для промышленного применения. Наш Термотрансферный и лазерный принтер позволяет печатать на материалах для клемм, проводов и оборудования



Система маркировки



Маркировка для клемм



Маркировка на провод



Маркировка на оборудование

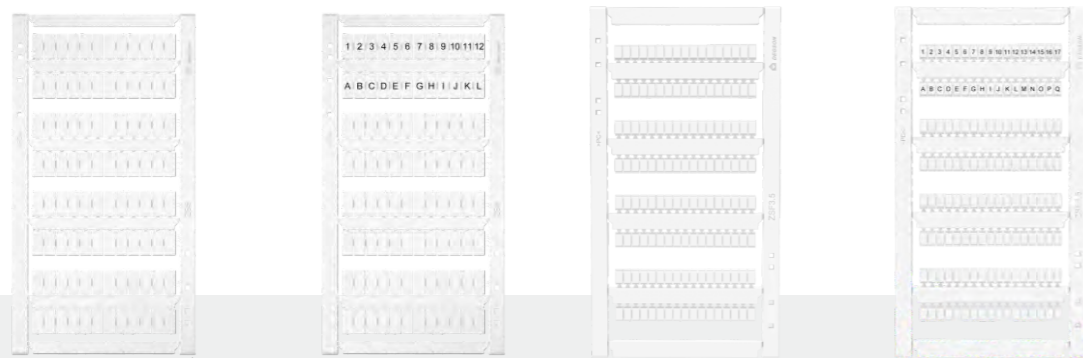


Аксессуары

Система маркировки

## Система маркировки

Плоттер Vario - простой и надежный в использовании, преимущество которого в том, что позволяет печатать на разных типах материалов за один раз. Термотрансферный принтер РТТ может печатать на материалах ZS, ZSF с высокой скоростью.



Система маркировки

## Плоттер Vario



- Поддержка функции создания собственных рисунков и логотипов
- Автоматическая калибровка материалов для качественного обозначения
- Широкая область печати
- Серийная печать маркировки

## Термотрансферный принтер РТТ



- Автоматическое определение магазина для печати
- Предназначены для печати на материалах ZS и ZSF
- Термотрансферный принтер для серийной печати маркировки

### Технические характеристики

Размеры(мм)	Ширина	Длина	Высота
	470	480	155
Размер маркировочного поля (мм)	273x305		
Максимальная скорость печати(мм/с)	40		
Интерфейс	USB2.0		
Рабочее напряжение (В)	100-240VAC / 50-60 Hz		

### Характеристики материала

Описание: Плоттер Vario	
Тип	Заказной номер
PM-00A	9902000001

### Аксессуары

Аксессуары	Заказной номер
Шаблон	99020000006
Фломастер	99020000004
Чернила	99020000003

### Технические характеристики

Размеры(мм)	Ширина	Длина	Высота
	345	218	256
Температурный диапазон(°C)	0~45		
Разрешение(dpi)	300		
Максимальная ширина поля печати(мм)	102		
Протокол передачи данных	Ethernet / USB Тип B / USB3.0 / RS232		

### Характеристики материала

Описание: Магазин для термотрансферного принтера	
Тип	Заказной номер
РТТ	99020000073

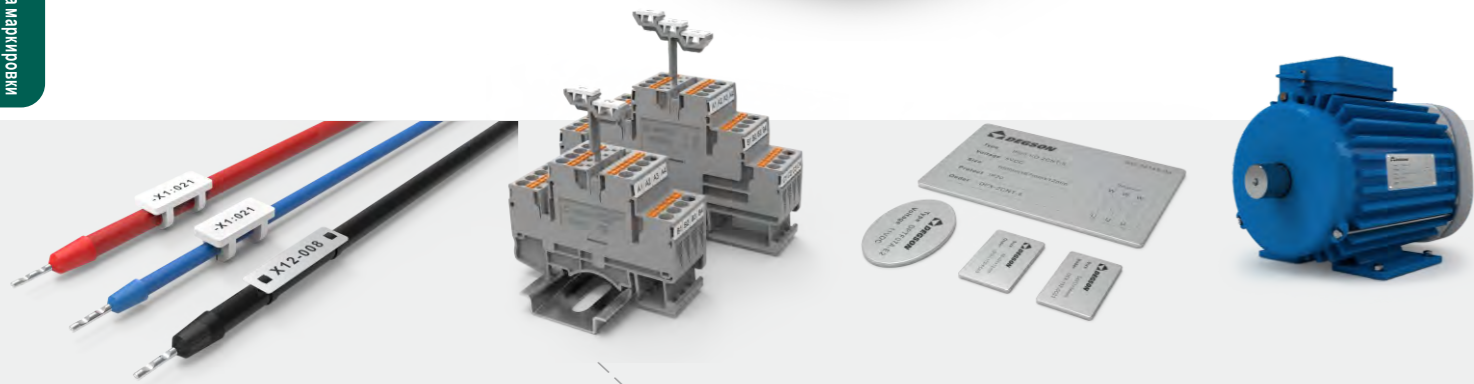
### Аксессуары

Аксессуары	Заказной номер
ZS Жесткая фиксация маркировочных пластин	99020000082
ZSF Жесткая фиксация маркировочных пластин	99020000084
ZC5 Жесткая фиксация маркировочных пластин	99020000083



## Лазерный гравер

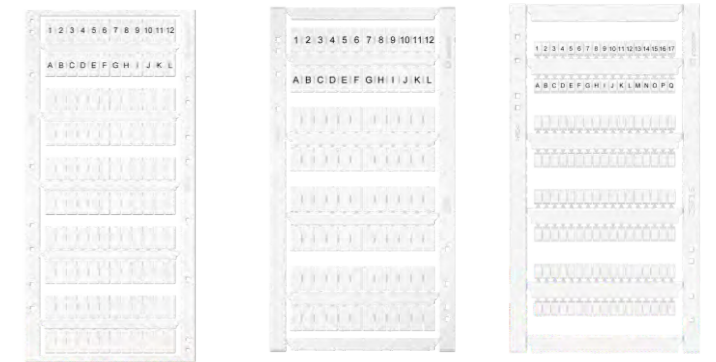
- Удовлетворяет стандарту IEC 60825 Class 1
- Печать на пластике, алюминии и нержавеющей табличках
- Автоматическая подача материала, высокая скорость печати
- Встроенный дисплей позволяет редактировать и печатать материал непосредственно с принтера



## Лазерный гравер



- Мощный и удобный в использовании
- Степень защиты лазера Class1

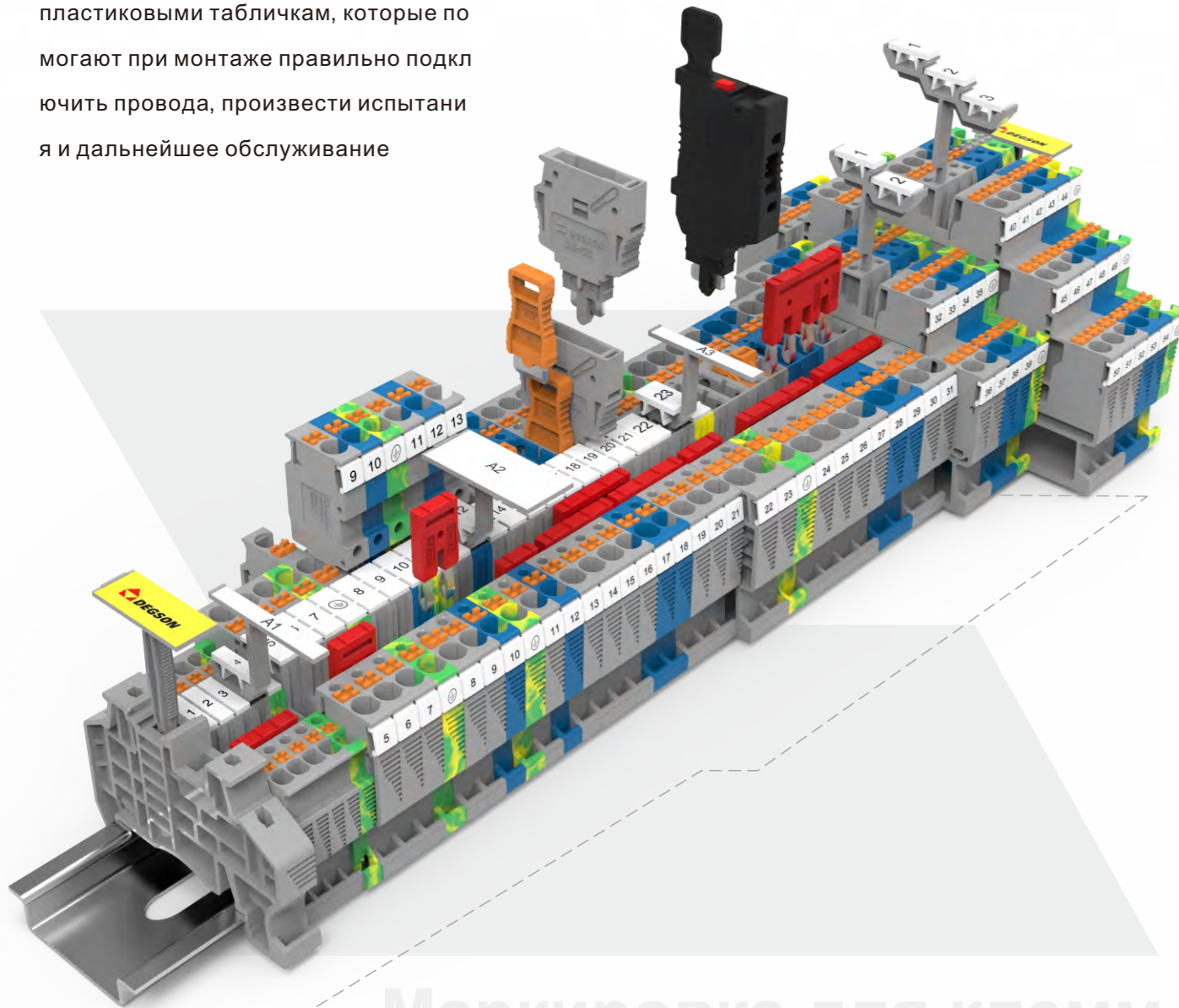


Характеристики материала			
Тип	Заказной номер	Применяемая Ширина(мм)	Количество полюсов
ZC5	92118901439	5.1	120
ZS3.5	11060000590	3.5	136
ZS5	11060000591	5.2	96
ZS6	11060000592	6.2	80
ZS8	11060000593	8.2	56
ZS10	11060000594	10.2	48
ZS12	11060000595	12.2	40
ZSF3.5	11060000596	3.5	136
ZSF5	11060000597	5.2	96
ZSF6	11060000598	6.2	80
ZSF8	11060000599	8.2	56
ZSF10	11060000600	10.2	48
ZSF12	11060000601	12.2	40
More	...	...	...

Предоставляются услуги по печати по запросу

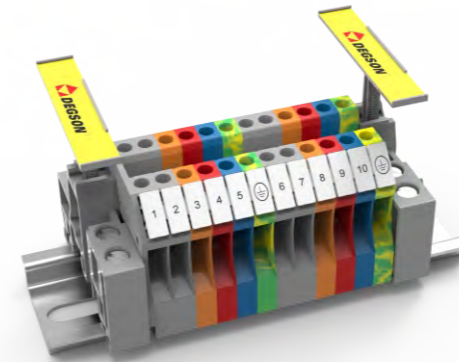
## Маркировка для клемм

Клеммы могут быть промаркированы пластиковыми табличкам, которые помогают при монтаже правильно подключить провода, произвести испытания и дальнейшее обслуживание



Маркировка для клемм

## Маркировка ZC серии



- Легкий монтаж и демонтаж маркировки
- Маркировочные шильдики различной ширины
- Заказная маркировка: заказчики с разными требованиями могут размещать запросы на заказную маркировку в нашем сервисе



### Технические характеристики

Применяемый принтер	Vario, термотрансферного принтера	
Маркировочный материал	PC	
Класс воспламеняемости, acc.to UL 94	V2	
Температурный диапазон(°C)	-40~110	
Ингредиент	Без галогенов	
Применяемые клеммы	Терминальная серия	Место установки
	DC	Вершина

### Характеристики материала

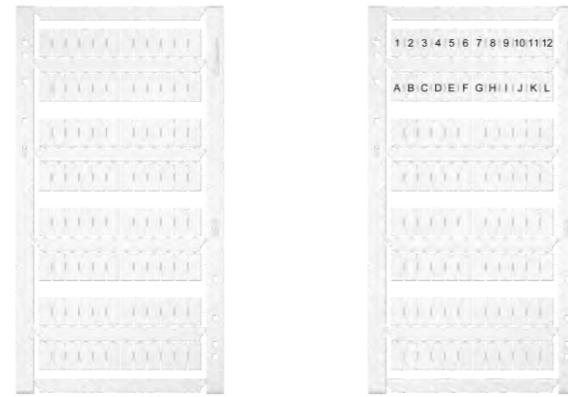
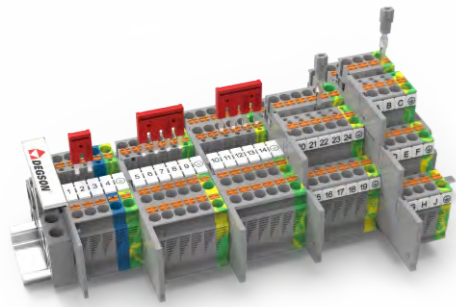
Описание: Marker strip, not printed  
Цвет: White (Другие цвета по запросу)

Тип	Заказной номер	Применяемая Ширина(мм)	Количество полюсов	Применяемые клеммы
ZC5	92118901439	5.1	120	Серия DC2.5

Предоставляются услуги по печати по запросу



## Маркировка ZS серии



- Маркировка центрального паза
- Легкий монтаж и демонтаж маркировки
- Маркировочные шильдики различной ширины
- Заказная маркировка: заказчики с разными требованиями могут размещать запросы на заказную маркировку в нашем сервисе

### Технические характеристики

<b>Применяемый принтер</b>	Vario, термотрансферного принтера	
<b>Маркировочный материал</b>	PC	
<b>Класс воспламеняемости, acc.to UL 94</b>	V2	
<b>Температурный диапазон(°C)</b>	-40~110	
<b>Ингредиент</b>	Без галогенов	
<b>Применяемые клеммы</b>	Терминальная серия	Место установки
	DS / PC / DC / WS	Вершина

### Характеристики материала

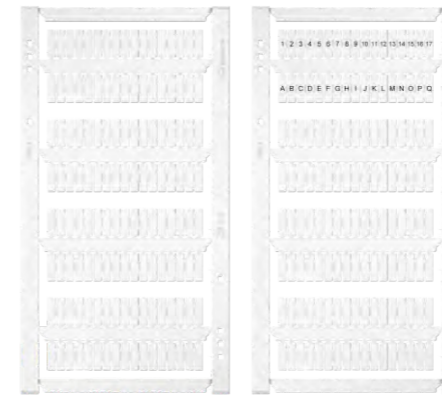
**Описание:** Маркировочная полоска, без символов  
**Цвет:** белый (Другие цвета по запросу)

Тип	Заказной номер	Применяемая Ширина(мм)	Количество полюсов	Применяемые клеммы
ZS3.5	11060000590	3.5	136	DS1.5
ZS5	11060000591	5.2	96	DS2.5 / PC2.5 / DC2.5 / WS2.5
ZS6	11060000592	6.2	80	DS4 / PC4 / DC4 / WS4
ZS8	11060000593	8.2	56	DS6 / PC6 / DC6 / WS6
ZS10	11060000594	10.2	48	DS10 / PC10 / DC10 / WS10
ZS12	11060000595	12.2	40	DS16 / PC16 / DC16 / WS16 / PC35 / DC35 / WS35 / PC50 / DC50 / PC95 / DC 95

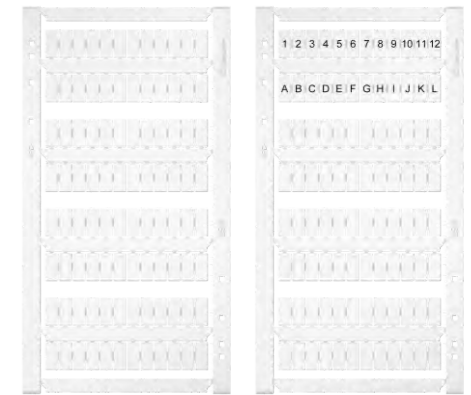
Предоставляются услуги по печати по запросу

## Маркировка ZS серии

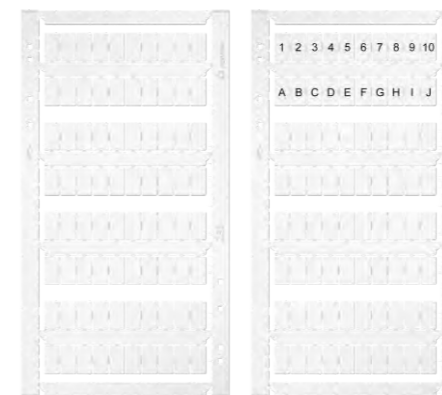
Серия ZS в своей номенклатуре содержит следующие типы ZS3.5, ZS5, ZS6, ZS8, ZS10, ZS12



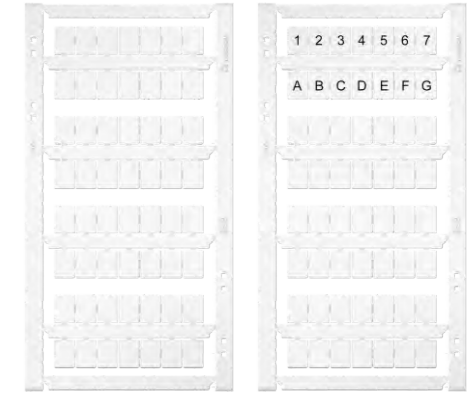
ZS3.5



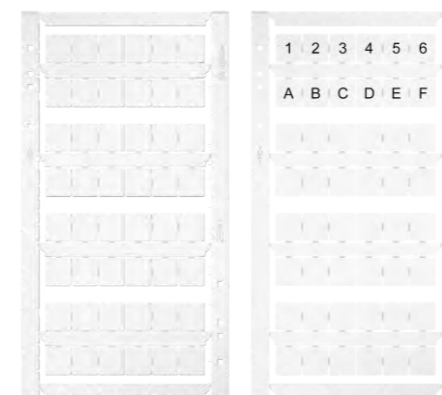
ZS5



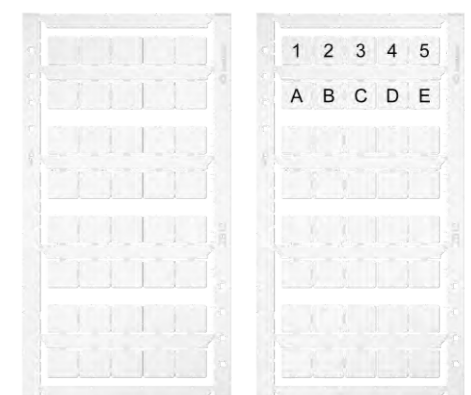
ZS6



ZS8



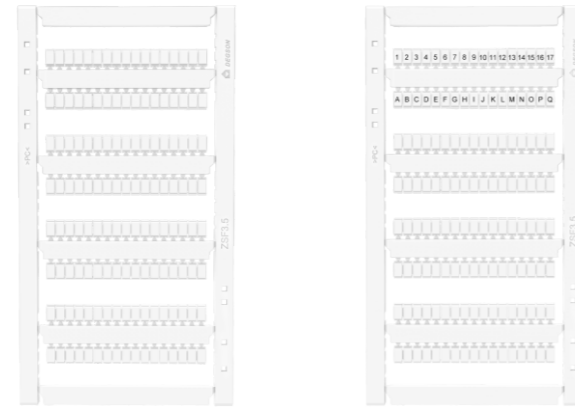
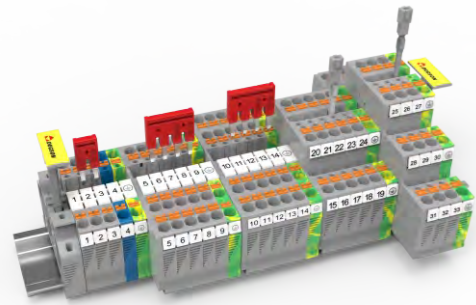
ZS10



ZS12



## Маркировка ZSF серии



- Маркировка бокового паза
- Легкий монтаж и демонтаж маркировки
- Маркировочные шильдики различной ширины
- Заказная маркировка: заказчики с разными требованиями могут размещать запросы на заказную маркировку в нашем сервисе

Технические характеристики		
Применяемый принтер	Vario, термотрансферного принтера	
Маркировочный материал	PC	
Класс воспламеняемости, acc.to UL 94	V2	
Температурный диапазон(°C)	-40~110	
Ингредиент	Без галогенов	
Применяемые клеммы	Терминальная серия	Место установки
	DS	Side

Характеристики материала				
Описание: Маркировочная полоска, без символов				
Цвет: белый (Другие цвета по запросу)				
Тип	Заказной номер	Применяемая Ширина(мм)	Количество полюсов	Применяемые клеммы
ZSF3.5	11060000596	3.5	136	DS1.5 / DSIO1.5
ZSF5	11060000597	5.2	96	DS2.5 / DSKK2.5 / DS2.5-3L
ZSF6	11060000598	6.2	80	DS4 / DSKK4
ZSF8	11060000599	8.2	56	DS6
ZSF10	11060000600	10.2	48	DS10
ZSF12	11060000601	12.2	40	DS16

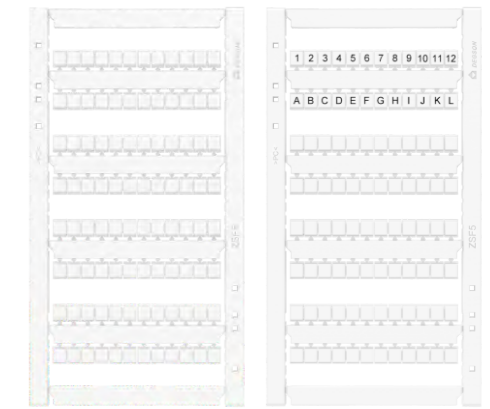
Предоставляются услуги по печати по запросу

## Маркировка ZSF серии

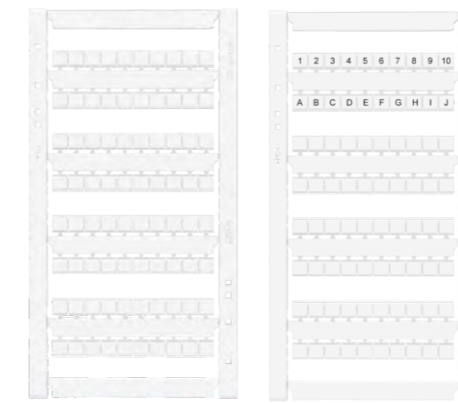
Серия ZSF в своей номенклатуре содержит следующие типы ZSF3.5, ZSF5, ZSF6, ZSF8, ZSF10, ZSF12



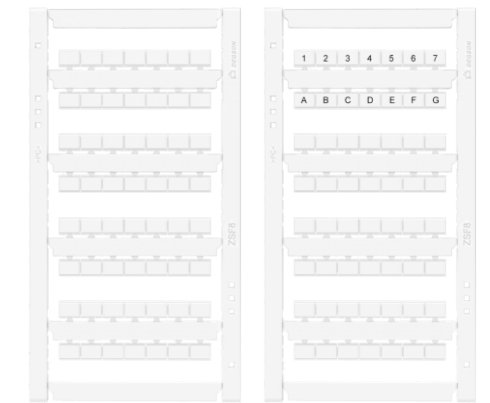
ZSF3.5



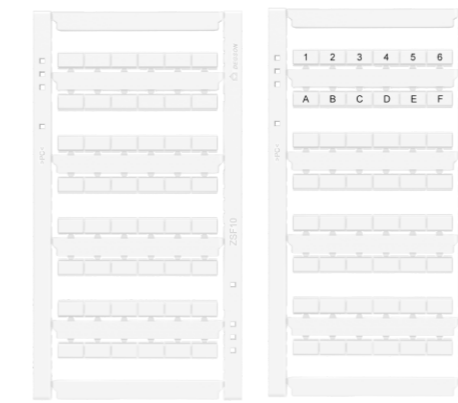
ZSF5



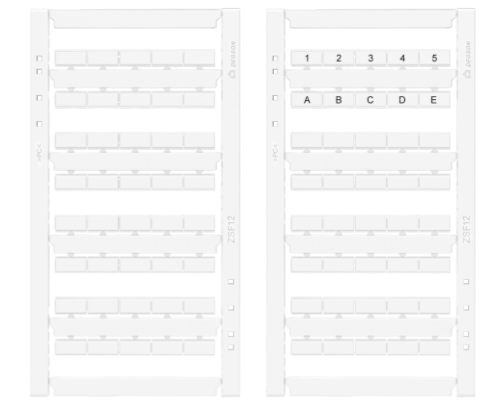
ZSF6



ZSF8

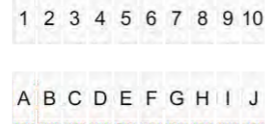
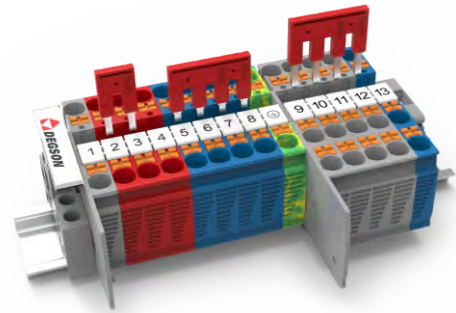


ZSF10



ZSF12

## Маркировочная полоска ZB серии



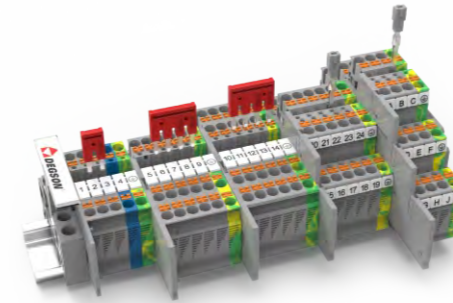
- Легкий монтаж и демонтаж маркировки
- Также доступна печать на плоттере Vario
- Маркировочные шильдики различной ширины
- Заказная маркировка: заказчики с разными требованиями могут размещать запросы на заказную маркировку в нашем сервисе

Технические характеристики		
Применяемый принтер	Vario	
Маркировочный материал	PA	
Класс воспламеняемости, acc.to UL 94	V0	
Температурный диапазон(°C)	-40~105	
Ингредиент	Без галогенов	
Применяемые клеммы	Терминальная серия	Место установки
	DS / PC / DC / WS	Вершина

Характеристики материала				
<b>Описание:</b> Маркировочная полоска, без символов				
<b>Цвет:</b> белый (Другие цвета по запросу)				
Тип	Заказной номер	Применяемая Ширина(мм)	Количество полюсов	Применяемые клеммы
ZB3.5	92118900094	3.5	10	DS1.5
ZB4	92118900109	4.2	10	WS1.5 / PC1.5
ZB5	92118900129	5.2	10	DS2.5 / PC2.5 / DC2.5 / WS2.5
ZB6	92118900430	6.2	10	DS4 / PC4 / DC4 / WS4
ZB8	92118900578	8.2	10	DS6 / PC6 / DC6 / WS6
ZB10	92118900024	10.2	10	DS10 / PC10 / DC10 / WS10 / DS16 / PC16 / DC16 / WS16 / PC35 / DC35 / WS35 / PC50 / DC50 / PC95 / DC95

Предоставляются услуги по печати по запросу

## Маркировочная полоска ZK серии



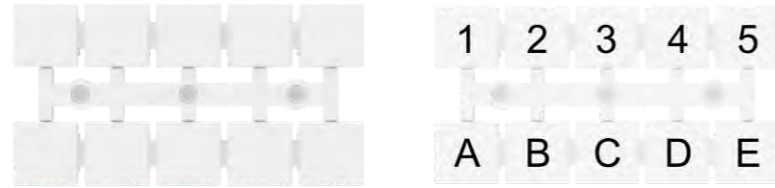
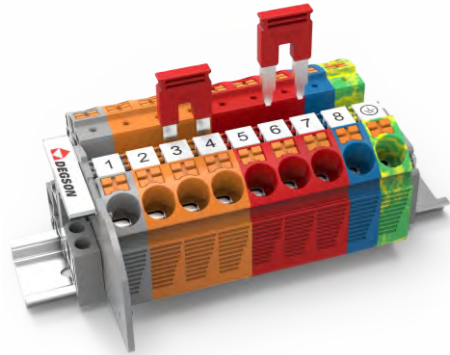
- Легкий монтаж и демонтаж маркировки
- Маркировочные шильдики различной ширины
- Заказная маркировка: заказчики с разными требованиями могут размещать запросы на заказную маркировку в нашем сервисе

Технические характеристики		
Применяемый принтер	Vario	
Маркировочный материал	PC	
Класс воспламеняемости, acc.to UL 94	V2	
Температурный диапазон(°C)	-40~110	
Ингредиент	Без галогенов	
Применяемые клеммы	Терминальная серия	Место установки
	DS	Side

Характеристики материала				
<b>Описание:</b> Маркировочная полоска, без символов				
<b>Цвет:</b> белый (Другие цвета по запросу)				
Тип	Заказной номер	Применяемая Ширина(мм)	Количество полюсов	Применяемые клеммы
ZK5	92118901170	5.2	24	DS2.5 / DSKK2.5 / DS2.5-3L
ZK6	92118901207	6.2	20	DS4 / DSKK4

Предоставляются услуги по печати по запросу

## Маркировочная полоска ZT серии

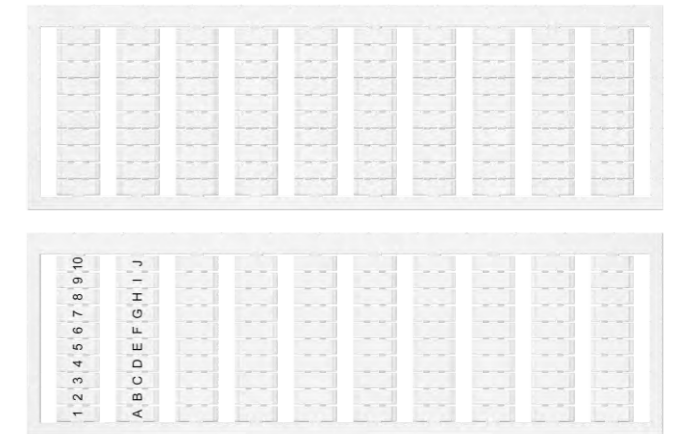
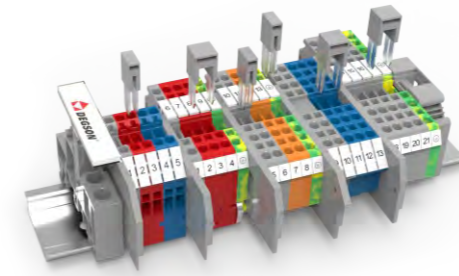


- Легкий монтаж и демонтаж маркировки
- Маркировочные шильдики различной ширины
- Заказная маркировка: заказчики с разными требованиями могут размещать запросы на заказную маркировку в нашем сервисе

Технические характеристики				
Применяемый принтер	Vario			
Маркировочный материал	PC			
Класс воспламеняемости, acc.to UL 94	V2			
Температурный диапазон(°C)	-40~110			
Ингредиент	Без галогенов			
Применяемые клеммы	Терминальная серия	Место установки		
	DS / WS / PC / DC	Вершина		
Характеристики материала				
Описание: Маркировочная полоска, без символов				
Цвет: белый (Другие цвета по запросу)				
Тип	Заказной номер	Применяемая Ширина(мм)	Количество полюсов	Применяемые клеммы
ZT12	92118901290	12.2	10	DS16 / PC16 / DC16 / WS16 / PC35 / DC35 / WS35 / PC50 / DC50 / PC95 / DC 95

Предоставляются услуги по печати по запросу

## Маркировка WB серии



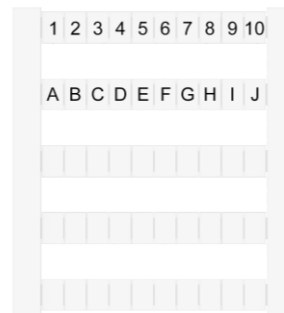
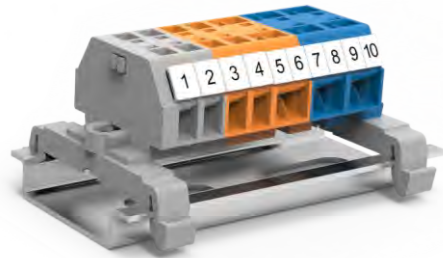
- Легкий монтаж и демонтаж маркировки
- Доступна для заказа 4 мм и 5 мм ширины
- Маркировочные шильдики различной ширины
- Заказная маркировка: заказчики с разными требованиями могут размещать запросы на заказную маркировку в нашем сервисе

Технические характеристики				
Применяемый принтер	Vario			
Маркировочный материал	PA			
Класс воспламеняемости, acc.to UL 94	V0			
Температурный диапазон(°C)	-40~105			
Ингредиент	Без галогенов			
Применяемые клеммы	Терминальная серия	Место установки		
	WS	Вершина		
Характеристики материала				
Описание: Маркировочная полоска, без символов				
Цвет: белый (Другие цвета по запросу)				
Тип	Заказной номер	Применяемая Ширина(мм)	Количество полюсов	Применяемые клеммы
WB4	92118900841	4	100	WS1.5
WB5	92118900002	5	100	WS2.5 / WS4 / WS6 / WS10 / WS16

Предоставляются услуги по печати по запросу



## Маркировка DEK серии

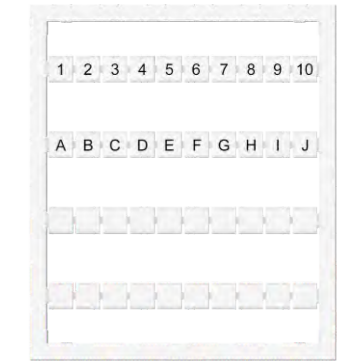
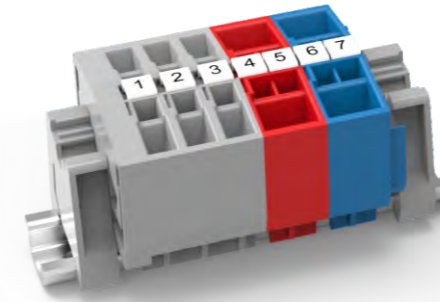


- Легкий монтаж и демонтаж маркировки
- Также доступна печать на плоттере Vario
- Маркировочные шильдики различной ширины
- Заказная маркировка: заказчики с разными требованиями могут размещать запросы на заказную маркировку в нашем сервисе

Технические характеристики				
Применяемый принтер	Vario			
Маркировочный материал	PA			
Класс воспламеняемости, acc.to UL 94	V0			
Температурный диапазон(°C)	-40~105			
Ингредиент	Без галогенов			
Применяемые клеммы	Терминальная серия	Место установки		
	WS	Side		
Характеристики материала				
Описание: Маркировочная полоска, без символов				
Цвет: белый (Другие цвета по запросу)				
Тип	Заказной номер	Применяемая Ширина(мм)	Количество полюсов	Применяемые клеммы
DEK4	92118900750	4	50	WS1.5 / WS1.5T-DB
DEK5	92118900753	5	50	WS2.5 / WS1.5-DB / WS2.5T-DB
DEK6	92118900791	6	50	WS4 / WS2.5-DB

Предоставляются услуги по печати по запросу

## Маркировка ZW серии

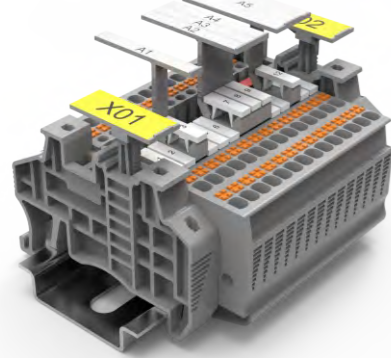


- Легкий монтаж и демонтаж маркировки
- Также доступна печать на плоттере Vario
- Маркировочные шильдики различной ширины
- Заказная маркировка: заказчики с разными требованиями могут размещать запросы на заказную маркировку в нашем сервисе

Технические характеристики				
Применяемый принтер	Vario			
Маркировочный материал	PA			
Класс воспламеняемости, acc.to UL 94	V0			
Температурный диапазон(°C)	-40~105			
Ингредиент	Без галогенов			
Применяемые клеммы	Терминальная серия	Место установки		
	WS	Вершина		
Характеристики материала				
Описание : Маркировочная полоска, без символов				
Цвет: белый (Другие цвета по запросу)				
Тип	Заказной номер	Применяемая Ширина(мм)	Количество полюсов	Применяемые клеммы
ZW5	92118900703	5.1	40	WS2.5-DIN15 / WS2.5-DIN35 / WS2.5-MID-CO / WS2.5-END-CO / WS2.5T-MID-CO / WS2.5T-END-CO series

Предоставляются услуги по печати по запросу

## DTH Держатель маркировки



- Установка на клеммных зажимах
- Подходит для клемм 3.5мм и 5.2мм
- Широкая область печати
- Маркировка с помощью самоклеящихся табличек



Технические характеристики	
Маркировочный материал	РА
Класс воспламеняемости, acc.to UL 94	V0
Температурный диапазон(°C)	-40~105
Ингредиент	Без галогенов

**Характеристики материала**

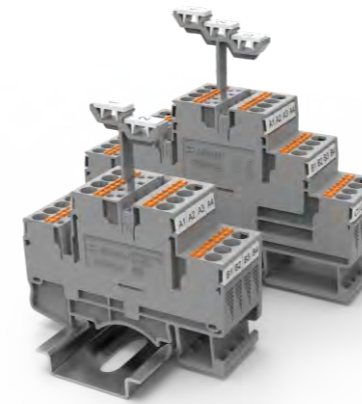
Описание: Держатель маркировки DML устанавливается в центральном пазе клеммного зажима. Предназначен для ZB3.5 и ZB5  
 Цвет: серый (другие цвета по запросу) Маркировка для рулонного принтера

Тип	Заказной номер	Ширина основания(мм)	Область маркировки(мм)	Применяемые клеммы
DTH3.5-25x3.5	10060000570	3.5	25x3.5	DS1.5 / WS1.5
DTH3.5-25x12	10060000567	3.5	25x12	DS1.5 / WS1.5
DTH5-25x5	10060000569	5	25x5	DS2.5 / WS2.5
DTH5-25x12	10060000568	5	25x12	DS2.5 / WS2.5

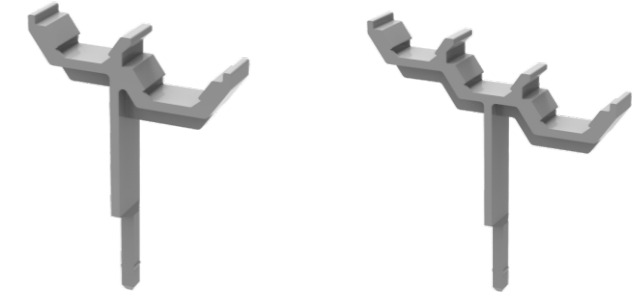
ЭТИКЕТКА			
Тип	Заказной номер	Область маркировки(мм)	Маркировка для рулонного принтера
DML(25x3.5)-WH	99050000004	25x3.5	Рулон = 10000 маркеров
DML(25x3.5)-YE	99050000005	25x3.5	Рулон = 10000 маркеров
DML(25x12)-WH	99050000008	25x12	Рулон = 10000 маркеров
DML(25x12)-YE	99050000009	25x12	Рулон = 10000 маркеров
DML(25x5)-WH	99050000006	25x5	Рулон = 10000 маркеров
DML(25x5)-YE	99050000007	25x5	Рулон = 10000 маркеров

Предоставляются услуги по печати по запросу

## DMTH используется для маркировки многоуровневых клемм



- Увеличивает область маркировки
- Маркировка может быть установлена сверху многоуровневых клемм



Технические характеристики	
Маркировочный материал	РА
Класс воспламеняемости, acc.to UL 94	V0
Температурный диапазон(°C)	-40~105
Ингредиент	Без галогенов

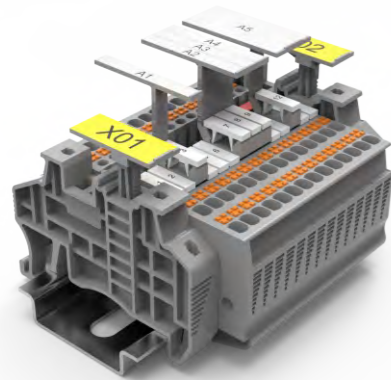
**Характеристики материала**

Описание: Маркировочная полоска, без символов  
 Цвет: серый (другие цвета по запросу)

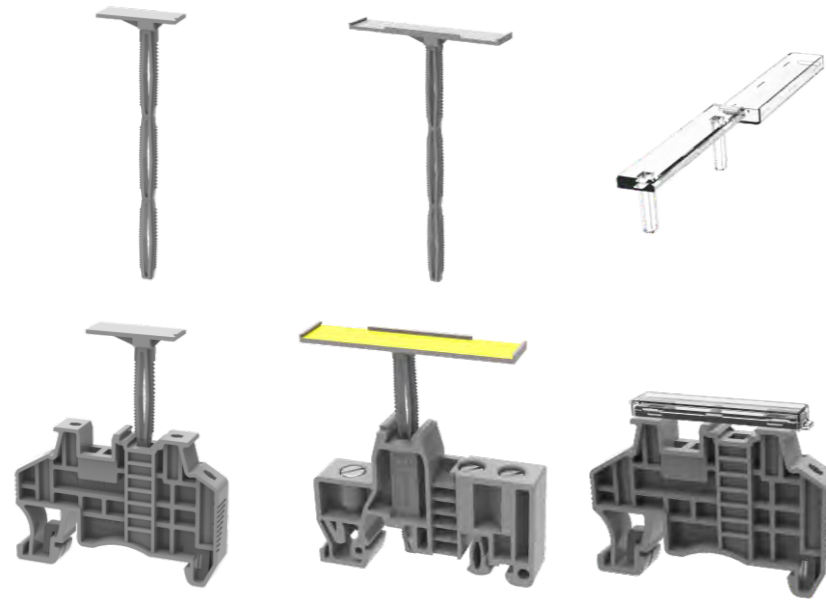
Тип	Заказной номер	Количество shelf layers	Применяемые клеммы	Применяемые клеммы
DMTH5-2	11060000588	Double-layer	DSKK2.5 / WSKK2.5 / DSKK4	ZS5 / ZB5
DMTH5-3	11060000589	Triple-layer	DS2.5-3L	ZS5 / ZB5

Предоставляются услуги по печати по запросу

## Маркировка для клемм



- Серия держателей маркировки KLM предназначена для стопора E-PC-1100A(H)/E-WS.
- Настраиваемая высота. По желанию 3х секционную ножку можно отделить по месту применения



Технические характеристики	
Маркировочный материал	PA
Класс воспламеняемости, acc.to UL 94	V0
Температурный диапазон(°C)	-40~105

### Характеристики материала

Описание: Групповая маркировка, можно подобрать высоту и отрезать не нужную часть  
 Цвет: белый (Другие цвета по запросу)

Тип	Заказной номер	Применяемый стопор	Область маркировки(мм)
KLM3-20x8	10060000573	E-PC-1100A / E-WS N	20x8
KLM3-44x8	10060000574	E-PC-1100A / E-WS N / E-WS-5	44x8
EM	11060000739	E-WS N	/

### этикетка

Тип	Заказной номер	Область маркировки(мм)	Маркировка для рулонного принтера
DML(20x8)-WH	99050000002	20x8	Рулон = 10000 маркеров
DML(20x8)-YE	99050000020	20x8	Рулон = 10000 маркеров
DML(44x7)-WH	99050000010	44x7	Рулон = 10000 маркеров
DML(44x7)-YE	99050000011	44x7	Рулон = 10000 маркеров

Предоставляются услуги по печати по запросу

## DBE-1 Маркировка для клемм



- Устанавливается непосредственно на DIN-рейку для обозначения клеммной группы
- Совместимы с держателем групповой маркировки DLM



Технические характеристики				
Размеры(мм)		Ширина	Длина	Высота
	DBE-1	15.6	44	45.6
	DBE-2	9.5	43.5	45.9

Маркировочный материал	PA
Класс воспламеняемости, acc.to UL 94	V0
Температурный диапазон(°C)	-40~105

### Характеристики материала

Описание: Маркировка для клемм  
 Цвет: серый (другие цвета по запросу)

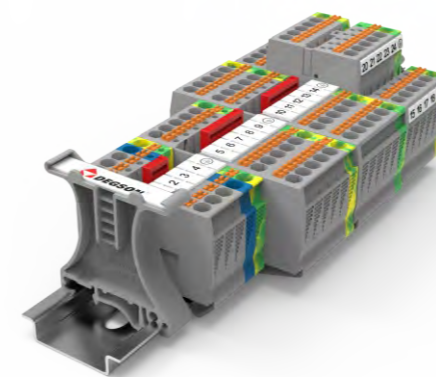
Тип	Заказной номер	Диапазон маркировки(мм)
DBE-1	11060000210	41x13
DBE-2	11060000286	37x7

### этикетка

Тип	Заказной номер	Область маркировки(мм)	Маркировка для рулонного принтера
DML(41x13)-WH	99050000012	41x13	Рулон = 10000 маркеров
DML(41x13)-YE	99050000013	41x13	Рулон = 10000 маркеров
DML(37x7)-WH	99050000014	37x7	Рулон = 10000 маркеров
DML(37x7)-YE	99050000015	37x7	Рулон = 10000 маркеров

Предоставляются услуги по печати по запросу

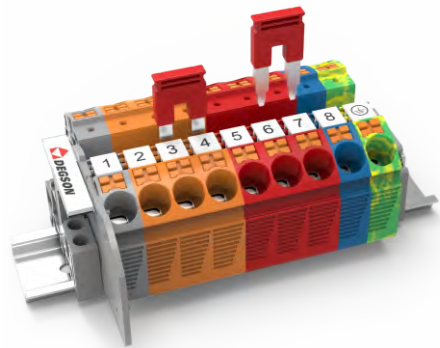
## DBE-2 Маркировка для клемм



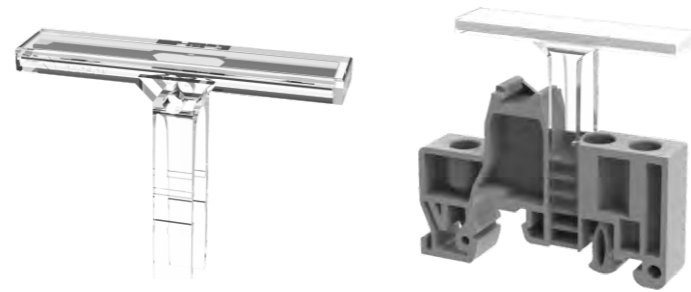
- Устанавливается непосредственно на DIN-рейку для обозначения клеммной группы
- Совместимы с держателем групповой маркировки DLM



## DLM Маркировка для клемм

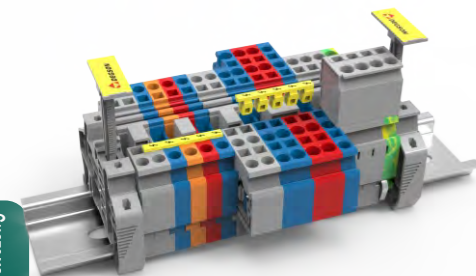


- Применяются вместе с групповым держателем маркировки DBE



Технические характеристики			
Размеры(мм)	Ширина	Длина	Высота
	9.5	46	36.8
Маркировочный материал	PC		
Класс воспламеняемости по UL 94	V2		
Температурный диапазон(°C)	-40~110		
Характеристики материала			
Описание: Маркировка для клемм			
Цвет: прозрачный (другие цвета по запросу)			
Тип	Заказной номер	Аксессуары	
DLM2	11060000214	DBE-1, DBE-2, E-PC	

## Предупредительная табличка



- Предупредительная табличка используется для обозначения силовых клемм
- Защита токоведущих частей от прикосновений руки



Технические характеристики			
Маркировочный материал	PA		
Класс воспламеняемости, acc.to UL 94	V0		
Температурный диапазон(°C)	-40~105		
Характеристики материала			
Описание: Предупредительная табличка для серии клемм WS			
Цвет: желтый (другие цвета по запросу)			
Тип	Заказной номер	Применяемая Ширина(мм)	Применяемые клеммы
EEA1.5	92118901391	4	WS1.5
EEA2.5	11060000064	5	WS2.5
EEA4	11060000065	6	WS4
EEA6	11060000066	8	WS6
EEA10	92118901059	10	WS10
EEA16	92118901060	12	WS16

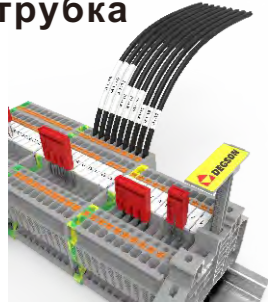
## Маркировка на провод

Маркировка на провод позволяет промаркировать каждый контакт, что упрощает в дальнейшем работу и обслуживание электротехнического шкафа, за счет понятного и четкого обозначения провода



Маркировка на провод

## Кембрики (ПВХ трубки) Термоусаживаемая трубка



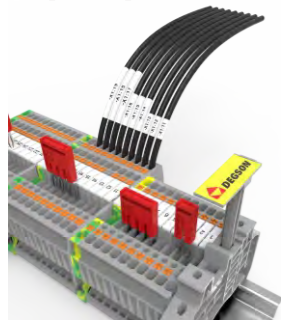
- Кембрики серии CMS предназначены для долго срока службы
- Кембрики обеспечивают изоляционную и механическую прочность провода
- Кембрики серии CMS-HS предназначены для долго срока службы
- Заготовленные термоусадочные кембрики сначала устанавливаются, затем усаживаются с помощью фена
- Кембрики обеспечивают изоляционную и механическую прочность провода



● В разработке

Технические характеристики		
Применяемый принтер	Рулонный принтер	
Маркировочный материал	Полиолефин	
Температурный диапазон(°C)	-55~125	
Стойкость к истиранию	DIN EN 61010-1 (VDE 0411-1)	
Ингредиент	Без галогенов	
Усадка	CMS	CMS-HS
	/	2:1
Характеристики материала		
Описание: Втулка маркировочная, ТермоШрЧернилаable Втулки для проволоки диаметром xx мм Цвет: белый (Другие цвета по запросу)		
Тип	Заказной номер	Характеристики
CMS	/	1 Рулон = xx м
CMS-HS	/	1 reel = xx m , непрерывный

## Самоламинирующаяся маркировка кабеля



- Высокая стойкость к пыли и другим агрессивным средам благодаря защитному ламинирующему слою
- Ламинирующий слой не увеличивает размеры, провод можно заводить через кабельный канал
- Быстро и легко использовать
- Для цилиндрических разъемов, кабелей и проводов

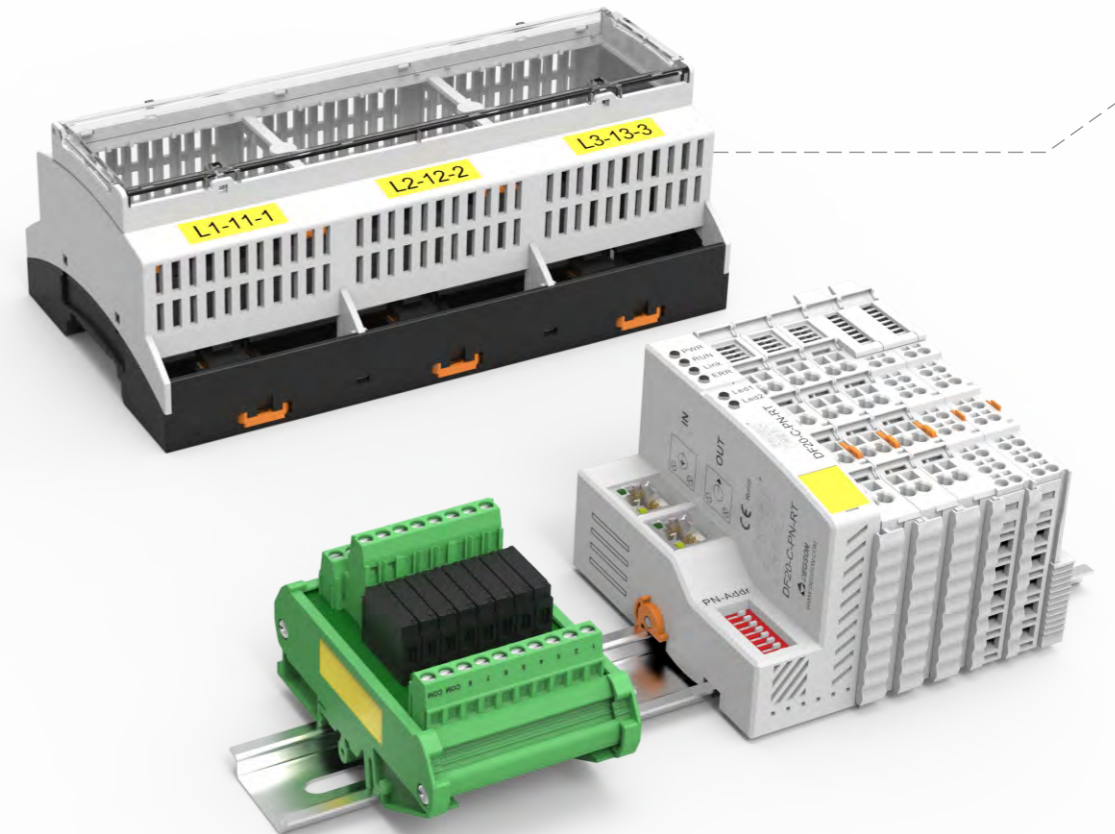


● В разработке

Технические характеристики			
Применяемый принтер	Рулонный принтер		
Маркировочный материал	Полиэтилен		
Температурный диапазон(°C)	-40~80		
Стойкость к истиранию	DIN EN ISO 1518-1:2019-10		
Ингредиент	Без галогенов		
Характеристики материала			
Описание: Намоточная этикетка для проволоки диаметром xx мм Цвет: белый (Другие цвета по запросу)			
Тип	Заказной номер	Область маркировки(мм)	Характеристики
CML3-(13x10)	/	13x10	1 рулон = 5 тыс. шт , Предназначены для кабеля до 3мм в диаметре
CML5-(25x10)	/	25x10	1 рулон = 5 тыс. шт , Предназначены для кабеля до 5мм в диаметре
CML7.5-(25x13)	/	25x13	1 рулон = 5 тыс. шт , Предназначены для кабеля до 7мм в диаметре
CML14-(25x19)	/	25x19	1 рулон = 5 тыс. шт , Предназначены для кабеля до 14мм в диаметре
CML22-(25x25)	/	25x25	1 рулон = 5 тыс. шт , Предназначены для кабеля до 22мм в диаметре
CML36(25x38)	/	25x38	1 рулон = 5 тыс. шт , Предназначены для кабеля до 36мм в диаметре

## Маркировка на оборудование

Маркировка позволяет нанести обозначение на поверхность оборудования, для обозначения устройства или компонента, для уточнения функции работы или назначения того или иного устройства



## Маркировка на оборудование



## Самоклеящаяся маркировка для кнопок



- Самоклеящаяся маркировка для кнопок и переключателей в шкафу
- Отпечатанные маркировки удовлетворяют всем промышленным стандартам на стойкость к внешней агрессивной среде

В разработке

Технические характеристики			
Применяемый принтер	Диаметр кнопки		
Маркировочный материал	Полиэстер		
Температурный диапазон(°C)	-40~120		
Scratch resistance	DIN EN 61010-1 (VDE 0411-1)		
Ингредиент	Без галогенов		
Характеристики материала			
Цвет: белый (Другие цвета по запросу)			
Тип	Заказной номер	Диаметр кнопки(мм)	Характеристики
DML(25x12)-WH	99050000008	22	В 1 рулоне - 10 тыс.шт
DML(25x12)-YE	99050000009	22	В 1 рулоне - 10 тыс.шт

## Самоклеящиеся маркировки для оборудования DML

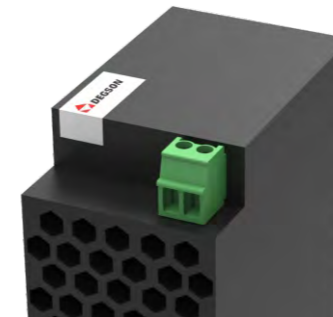


- Самоклеящиеся маркировки могут использоваться для обозначения различного оборудования. Для применения в агрессивных промышленных средах

В разработке

Технические характеристики			
Применяемый принтер	Рулонный принтер		
Маркировочный материал	Полиэстер		
Температурный диапазон(°C)	-40~150		
Scratch resistance	DIN EN 61010-1 (VDE 0411-1)		
Ингредиент	Без галогенов		
Характеристики материала			
Описание: Маркировка печатается на термотрансферном принтере			
Цвет: белый (Другие цвета по запросу)			
Тип	Заказной номер	Область маркировки(мм)	Характеристики
DML(20x8)-WH	990500000002	20x8	В 1 рулоне - 10 тыс.шт
DML(20x8)-YE	990500000020		
DML(44x7)-WH	990500000010	44x7	В 1 рулоне - 10 тыс.шт
DML(44x7)-YE	990500000011		
DML(25x5)-WH	990500000006	25x5	В 1 рулоне - 10 тыс.шт
DML(25x5)-YE	990500000007		
DML(25x12)-WH	990500000008	25x12	В 1 рулоне - 10 тыс.шт
DML(25x12)-YE	990500000009		
DML(41x13)-WH	990500000012	41x13	В 1 рулоне - 10 тыс.шт
DML(41x13)-YE	990500000013		
DML(37x7)-WH	990500000014	37x7	В 1 рулоне - 10 тыс.шт
DML(37x7)-YE	990500000015		
DML(20x12)-WH	990500000016	20x12	В 1 рулоне - 10 тыс.шт
DML(20x12)-YE	990500000017		
DML(18x11)-WH	990500000018	18x11	В 1 рулоне - 10 тыс.шт
DML(18x11)-YE	990500000019		

## Самоклеящиеся маркировки из ПВХ для оборудования. Широкая область применения



- Маркировка может быть нанесена на кривую и шероховатую поверхность и использоваться в агрессивных промышленных средах

В разработке

Технические характеристики		
Применяемый принтер	Рулонный принтер	
Маркировочный материал	PVC	
Температурный диапазон(°C)	-40~90	
Scratch resistance	DIN EN 61010-1 (VDE 0411-1)	
Ингредиент	Без галогенов	
Характеристики материала		
Описание: Маркировка печатается на термотрансферном принтере		
Цвет: белый (Другие цвета по запросу)		
Тип	Заказной номер	Характеристики
DMLF(20x8)	/	1 Рулон = xx м
DMLF(20x12)	/	1 Рулон = xx м

## Самоклеящаяся маркировка на оборудование, для применения при высоких температурах



- Высокотемпературные свойства маркировки позволяют наносить ее на печатные платы

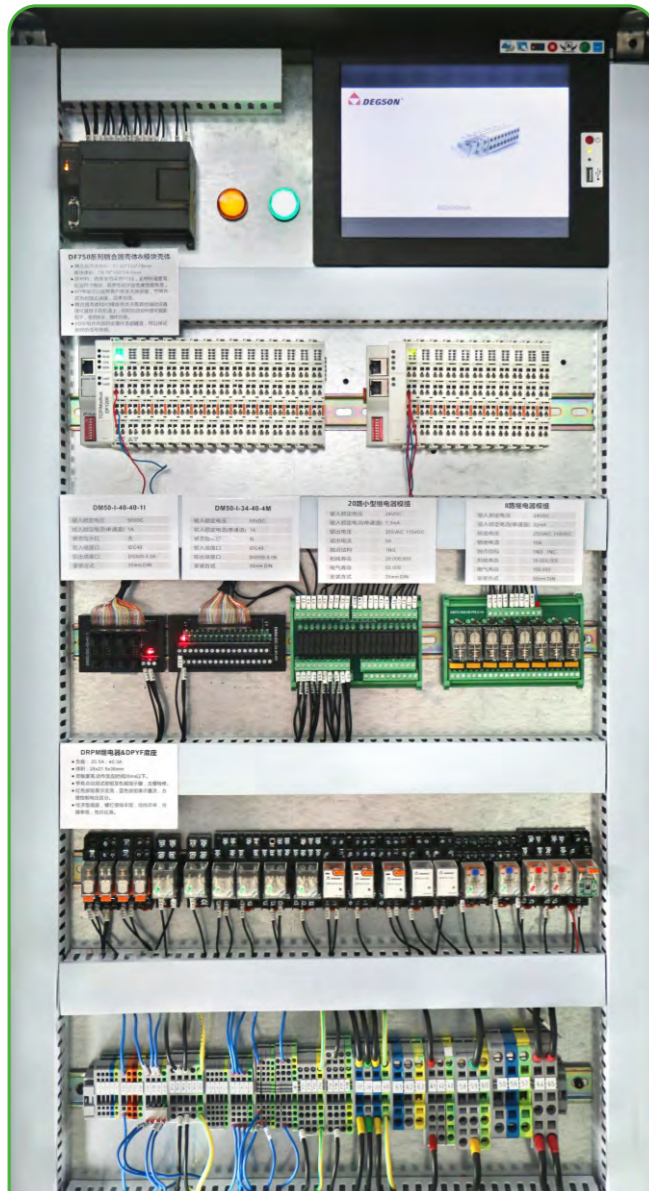
В разработке

Технические характеристики		
Применяемый принтер	Рулонный принтер	
Маркировочный материал	Акрилат	
Температурный диапазон(°C)	-40~180	
Стойкость к истиранию	DIN EN 61010-1 (VDE 0411-1)	
Ингредиент	Без силикона и глютена	
Характеристики материала		
Описание: Маркировка печатается на термотрансферном принтере		
Цвет: белый (Другие цвета по запросу)		
Тип	Заказной номер	Характеристики
DHTML(24x3)	/	1 Рулон = xx м
DHTML(24x4)	/	1 Рулон = xx м



## Аксессуары

Концевой стопор на DIN-рейку обеспечивает жесткую фиксацию каждого элемента в электротехническом шкафу, а держатели шин позволяют производить заземление экранированных кабелей, обеспечивая ЭМС



Аксессуары

Система маркировки

## DIN-рейка NS15, короткая



- Все DIN-рейки произведены согласно европейскому стандарту EN60715
- Соблюдение точности размеров и гладкости поверхности без острых углов
- Возможность заказать разную длину DIN-рейки по запросу

### Характеристики материала

Описание : DIN-рейка, длина 1 м

Тип	Заказной номер	Материал	отверстия(мм)	Высота(мм)
NS15	92113900003	Оцинкованная сталь с дополнительным пассивированием синего и белого цвета	4.1x12	5.5

## DIN-рейка NS35, короткая



- Все DIN-рейки произведены согласно европейскому стандарту EN60715
- Соблюдение точности размеров и гладкости поверхности без острых углов
- Возможность заказать разную длину DIN-рейки по запросу

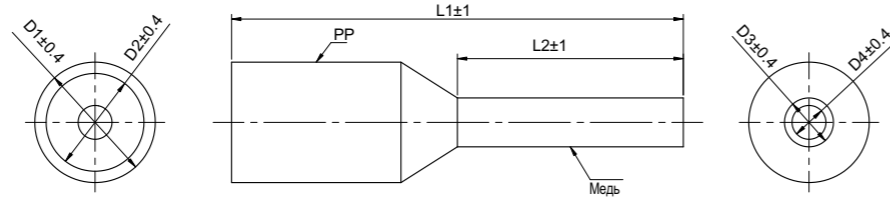
### Характеристики материала

Описание : DIN-рейка, длина 1 м

Тип	Заказной номер	Материал	Отверстия (мм)	Высота (мм)	Длина (мм)
NS35/7.5	92113900022	Обычная оцинкованная сталь	6.2x15	7.5	1000
NS35/15	92113900005	Обычная оцинкованная сталь	5.2x15	7.5	1000
NS35/7.5-AL	92113900037	Алюминий	5.2x15	7.5	1000

Система маркировки

## Кабельный наконечник



Кабельные наконечники серии E

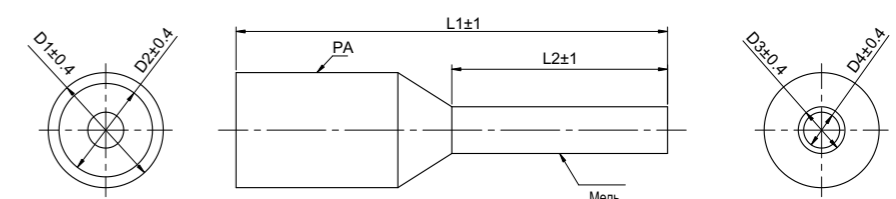
EXX-YY-ZZ ← ZZ : Цвет  
 YY : Длина контактной части (L2)  
 XX : Размер провода

Технические характеристики	
Материал	Медь
Изоляция	PP
Температура(°C)	105
Класс воспламеняемости, acc.to UL 94	V2
Покрытие	Tin

Model	Размеры(мм)						Размер провода		Цвет (рекомендуется)						
	L1	L2	D1	D2	D3	D4	AWG	мм²							
E0.25-6-ZZ	10.5	6.0	2.6	2.0	1.1	0.6	#26	0.25	Light blue(LB)						
E0.25-8-ZZ	12.5	8.0							Light blue(LB)						
E0.34-6-ZZ	10.5	6.0							Light blue(LB)						
E0.34-8-ZZ	12.5	8.0							Light blue(LB)						
E0.34-10-ZZ	14.5	10.0	2.6	2.0	1.1	0.6	#24	0.34	Turquoise(TQ)						
E0.5-6-ZZ	12.0	6.0							Turquoise(TQ)						
E0.5-8-ZZ	14.0	8.0							Turquoise(TQ)						
E0.5-10-ZZ	16.0	10.0							Turquoise(TQ)						
E0.5-12-ZZ	18.0	12.0	3.2	2.6	1.3	0.9	#22	0.5	Orange(OG)						
E0.75-6-ZZ	12.4	6.0							White(WH)						
E0.75-8-ZZ	14.6	8.0							White(WH)						
E0.75-10-ZZ	16.4	10.0							White(WH)						
E0.75-12-ZZ	18.4	12.0	3.5	2.8	1.5	1.1	#20	0.75	Gray(GY)						
E1.0-6-ZZ	12.7	6.0							Blue(BU)						
E1.0-8-ZZ	14.6	8.0							Blue(BU)						
E1.0-10-ZZ	16.4	10.0							Blue(BU)						
E1.0-12-ZZ	18.4	12.0	3.8	3.1	1.8	1.4	#18	1.0	Yellow(YE)						
E1.5-8-ZZ	15.0	8.0							Red(RD)						
E1.5-10-ZZ	17.0	10.0							Red(RD)						
E1.5-12-ZZ	19.0	12.0							Red(RD)						
E1.5-18-ZZ	25.0	18.0	4.3	3.7	2.0	1.6	#16	1.5	Black(BK)						
E2.5-8-ZZ	15.2	8.0							Black(BK)						
E2.5-10-ZZ	17.2	10.0							Black(BK)						
E2.5-12-ZZ	19.2	12.0							Black(BK)						
E2.5-18-ZZ	25.2	18.0	4.6	4.0	2.6	2.3	#14	2.5	Blue(BU)						
														Gray(GY)	

Model	Размеры(мм)						Размер провода		Цвет (рекомендуется)
	L1	L2	D1	D2	D3	D4	AWG	мм²	
E4.0-10-ZZ	16.5	10.0	5.4	4.9	3.2	2.8	#12	4.0	Gray(GY)
E4.0-12-ZZ	19.5	12.0							Orange(OG)
E4.0-18-ZZ	25.5	18.0	5.5	5.0	3.3	2.9	#11	4.5	Orange(OG)
E6.0-10-ZZ	18.0	10.0							Black(BK)
E6.0-12-ZZ	20.2	12.0	6.4	5.8	3.9	3.5	#10	6.0	Yellow(YE)
E6.0-18-ZZ	26.0	18.0							Green(GN)
E10-12-ZZ	21.1	12.0	8.2	7.6	4.9	4.5	#7	10.0	Ivory(IV)
E10-18-ZZ	27.5	18.0							Red(RD)
E16-12-ZZ	22.2	12.0	9.8	9.0	6.2	5.8	#5	16.0	Brown(BN)
E16-18-ZZ	28.2	18.0							Green(GN)
E25-16-ZZ	28.0	16.0	11.7	10.7	7.9	7.5	#4	25.0	Blue(BU)
E25-22-ZZ	35.0	22.0							Ivory(IV)
E35-16-ZZ	30.0	16.0	11.2	10.2	8.0	7.6	#3	35.0	Green(GN)
E35-25-ZZ	39.0	25.0							Blue(BU)
E50-20-ZZ	36.0	20.0	13.3	12.7	8.7	8.3	#2	35.0	Ivory(IV)
E50-25-ZZ	41.0	25.0							Yellow(YE)
E70-20-ZZ	36.0	20.0	15.7	15.0	10.9	10.5	#1	50.0	Beige(BE)
E70-25-ZZ	41.0	25.0							Red(RD)
E95-25-ZZ	44.0	25.0	17.2	16.0	14.3	13.5	#210	70.0	Red(RD)
									Yellow(YE)
			19.7	18.2	15.3	14.7	#310	95.0	Red(RD)
									Red(RD)

## Кабельный наконечник



Кабельные наконечники серии ENY

ENYXX-YY-ZZ ← ZZ : Цвет  
 YY : Длина контактной части (L2)  
 XX : Размер провода

Технические характеристики	
Материал	Медь
Изоляция	PA
Температура(°C)	105
Класс воспламеняемости, acc.to UL 94	V0
Покрытие	Tin

Model	Размеры(мм)						Размер провода		Цвет (рекомендуется)						
	L1	L2	D1	D2	D3	D4	AWG	мм²							
ENY0.25-6-ZZ	10.5	6.0	2.6	1.9	1.1	0.6	#26	0.25	Light blue(LB)						
ENY0.25-8-ZZ	12.5	8.0							Light blue(LB)						
ENY0.34-6-ZZ	10.5	6.0							Light blue(LB)						
ENY0.34-8-ZZ	12.5	8.0							Light blue(LB)						
ENY0.34-10-ZZ	14.5	10.0	2.6	1.9	1.1	0.6	#24	0.34	Turquoise(TQ)						
ENY0.5-6-ZZ	12.0	6.0							Turquoise(TQ)						
ENY0.5-8-ZZ	14.0	8.0							Turquoise(TQ)						
ENY0.5-10-ZZ	16.0	10.0							Turquoise(TQ)						
ENY0.5-12-ZZ	18.0	12.0	3.2	2.6	1.3	1.0	#22	0.5	Orange(OG)						
ENY0.75-6-ZZ	12.4	6.0							White(WH)						
ENY0.75-8-ZZ	14.6	8.0							White(WH)						
ENY0.75-10-ZZ	16.4	10.0							White(WH)						
ENY0.75-12-ZZ	18.4	12.0	3.5	2.8	1.5	1.0	#20	0.75	Gray(GY)						
ENY1.0-6-ZZ	12.7	6.0							Blue(BU)						
ENY1.0-8-ZZ	14.6	8.0							Blue(BU)						
ENY1.0-10-ZZ	16.4	10.0							Blue(BU)						
ENY1.0-12-ZZ	18.4	12.0	4.0	3.3	1.8	1.4	#18	1.0	Yellow(YE)						
ENY1.5-8-ZZ	15.0	8.0							Red(RD)						
ENY1.5-10-ZZ	17.0	10.0							Red(RD)						
ENY1.5-12-ZZ	19.0	12.0							Red(RD)						
ENY1.5-18-ZZ	25.0	18.0	4.5	3.7	2.0	1.7	#16	1.5	Black(BK)						
ENY2.5-8-ZZ	15.2	8.0							Black(BK)						
ENY2.5-10-ZZ	17.2	10.0							Black(BK)						
ENY2.5-12-ZZ	19.2	12.0							Black(BK)						
ENY2.5-18-ZZ	25.2	18.0	4.7	3.9	2.6	2.3	#14	2.5	Blue(BU)						
														Gray(GY)	

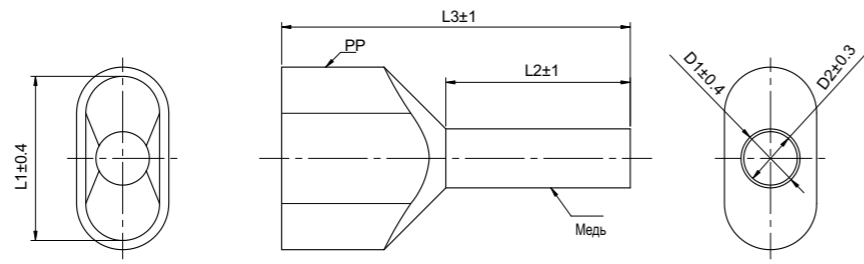
Model	Размеры(мм)						Размер провода		Цвет (рекомендуется)
	L1	L2	D1	D2	D3	D4	AWG	мм²	
ENY4.0-10-ZZ	17.7	10.0	5.8	4.8	3.2	2.8	#12	4.0	Gray(GY)
ENY4.0-12-ZZ	19.6	12.0							Orange(OG)
ENY4.0-18-ZZ	25.5	18.0	5.9	5.0	3.3	2.9	#11	4.5	Orange(OG)
ENY6.0-10-ZZ	19.0	10.0							Black(BK)
ENY6.0-12-ZZ	21.0	12.0	6.4	5.8	3.9	3.5	#10	6.0	Yellow(YE)
ENY6.0-18-ZZ	27.0	18.0							Green(GN)
ENY10-12-ZZ	21.0	12.0	8.2	7.6	4.9	4.5	#7	10.0	Ivory(IV)
ENY10-18-ZZ	27.0	18.0							Red(RD)
ENY16-12-ZZ	22.0	12.0	9.8	9.0	6.2	5.8	#5	16.0	Brown(BN)
ENY16-18-ZZ	28.0	18.0							Green(GN)
ENY25-16-ZZ	27.3	16.0	11.7	10.7	7.9	7.5	#4	25.0	Blue(BU)
ENY25-22-ZZ	33.5	22.0							Ivory(IV)
ENY35-16-ZZ	30.0	16.0	11.2	10.2	8.0	7.6	#3	35.0	Green(GN)
ENY35-25-ZZ	39.0	25.0							Blue(BU)
ENY50-20-ZZ	36.0	20.0	13.3	12.7	8.7	8.3	#2	35.0	Ivory(IV)
ENY50-25-ZZ	41.0	25.0							Yellow(YE)
ENY70-20-ZZ	36.0	20.0	15.7	15.0	10.9	10.5	#1	50.0	Beige(BE)
ENY70-25-ZZ	41.0	25.0							Red(RD)
ENY95-25-ZZ	44.0	25.0	17.2	16.0	14.3	13.5	#210	70.0	Red(RD)
									Yellow(YE)
			19.2	18.2	15.5	14.7	#310	95.0	Red(RD)
									Red(RD)

## Двойной кабельный наконечник



Кабельные наконечники серии TE

TEXX-YY-ZZ ← ZZ : Цвет  
 ↑ YY : Длина контактной части (L2)  
 ↑ XX : Размер провода



Технические характеристики	
Материал	Медь
Изоляция	PP
Температура(°C)	105
Класс воспламеняемости, acc.to UL 94	V2
Покрытие	Tin

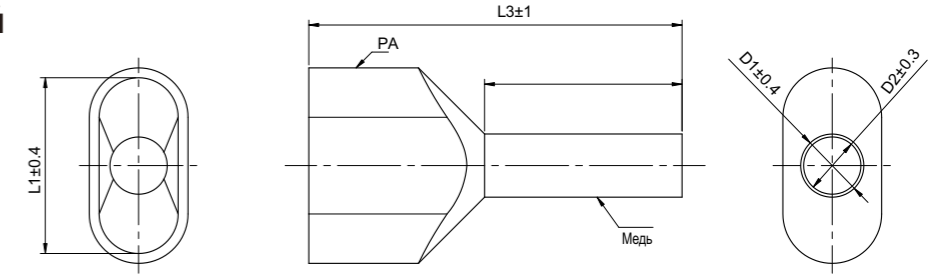
Model	Размеры(мм)					Размер провода мм²	Цвет (рекомендуется)
	L1	L2	L3	D1	D2		
TE0.5-8-ZZ	5.6	8.0	15.5	1.8	1.5	2x0.5	Orange(OG)
TE0.5-10-ZZ		10.0	17.5				White(WH)
TE0.75-8-ZZ	6.2	8.0	15.4	2.1	1.8	2x0.75	White(WH)
TE0.75-10-ZZ		10.0	17.4				Gray(GY)
TE1.0-8-ZZ	6.5	8.0	16.2	2.3	2.0	2x1.0	Yellow(YE)
TE1.0-10-ZZ		10.0	17.9				Red(RD)
TE1.0-12-ZZ		12.0	19.9				
TE1.5-8-ZZ	7.5	8.0	16.0	2.6	2.2	2x1.5	Red(RD)
TE1.5-10-ZZ		10.0	18.0				Black(BK)
TE1.5-12-ZZ		12.0	20.0				
TE2.5-8-ZZ	8.9	8.0	16.6	3.3	2.9	2x2.5	Blue(BU)
TE2.5-10-ZZ		10.0	18.9				Gray(GY)
TE2.5-13-ZZ		13.0	21.9				
TE4.0-12-ZZ	9.7	12.0	21.8	4.2	3.7	2x4.0	Orange(OG) Gray(GY)
TE6.0-14-ZZ	10.5	14.0	25.7	5.3	4.8	2x6.0	Black(BK) Yellow(YE) Green(GN)
TE10-14-ZZ	12.6	14.0	26.6	6.9	6.5	2x10	Ivory(IV) Red(RD) Brown(BN)
TE16-14-ZZ	19.0	14.0	31.3	8.7	8.3	2x16	Green(GN) Blue(BU) Milk(IV)

## Двойной кабельный наконечник



Кабельные наконечники серии TENY

TENYXX-YY-ZZ ← ZZ : Цвет  
 ↑ YY : Длина контактной части (L2)  
 ↑ XX : Размер провода

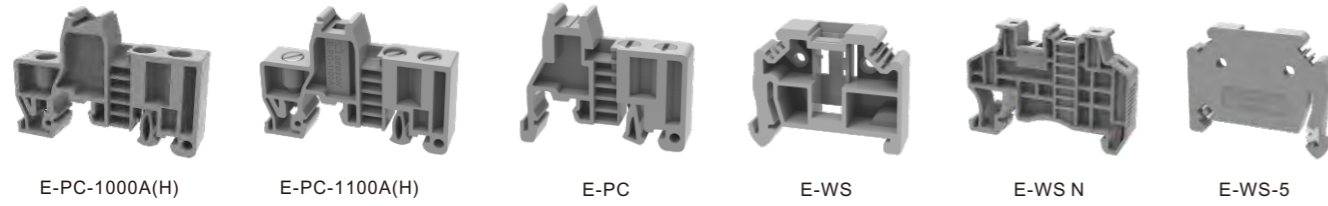


Технические характеристики	
Материал	Медь
Изоляция	PA
Температура(°C)	105
Класс воспламеняемости, acc.to UL 94	V0
Покрытие	Tin

Model	Размеры(мм)					Размер провода мм²	Цвет (рекомендуется)
	L1	L2	L3	D1	D2		
TENY0.5-8-ZZ	5.6	8.0	15.6	1.8	1.4	2x0.5	Orange(OG)
TENY0.5-10-ZZ		10.0	17.6				White(WH)
TENY0.75-8-ZZ	6.2	8.0	15.4	2.1	1.8	2x0.75	White(WH)
TENY0.75-10-ZZ		10.0	17.4				Gray(GY)
TENY1.0-8-ZZ	6.5	8.0	16.2	2.3	2.0	2x1.0	Yellow(YE)
TENY1.0-10-ZZ		10.0	17.9				Red(RD)
TENY1.0-12-ZZ		12.0	19.9				
TENY1.5-8-ZZ	7.5	8.0	16.0	2.6	2.2	2x1.5	Red(RD)
TENY1.5-10-ZZ		10.0	18.0				Black(BK)
TENY1.5-12-ZZ		12.0	20.0				
TENY2.5-8-ZZ	8.9	8.0	16.6	3.3	2.9	2x2.5	Blue(BU)
TENY2.5-10-ZZ		10.0	18.9				Gray(GY)
TENY2.5-13-ZZ		13.0	21.9				
TENY4.0-12-ZZ	9.8	12.0	22.0	4.2	4.2	2x4.0	Orange(OG) Gray(GY)
TENY6.0-14-ZZ	10.5	14.0	25.7	5.3	5.3	2x6.0	Black(BK) Yellow(YE) Green(GN)
TENY10-14-ZZ	12.6	14.0	26.8	6.9	6.9	2x10	Ivory(IV) Red(RD) Brown(BN)
TENY16-14-ZZ	19.0	14.0	31.5	8.7	8.3	2x16	Green(GN) Blue(BU) Milk(IV)



## Концевой стопор



- Концевой стопор ограничивает передвижение оборудования по DIN-рейке, с возможностью установки групповой маркировки с большой областью печати

Технические характеристики			
Маркировочный материал	PA		
Температурный диапазон(°C)	-40~105		
Класс воспламеняемости, acc.to UL 94	V0		
Характеристики материала			
Описание : Концевой стопор    Цвет : Серый			
Тип	Заказной номер	Ширина (мм)	Адаптер
E-PC-1000A(H)	11060000074	9.5	DLM2
E-PC-1100A(H)	11060000666	9.5	DLM2 / KLM3-20x8 / KLM3-44x8
E-PC	11060000073	9.5	DLM2
E-WS	11060000127	10	/
E-WS N	11060000669	8	KLM3-20x8 / KLM3-44x8/EM
E-WS-5	11060000422	5	KLM3-20x8 / KLM3-44x8

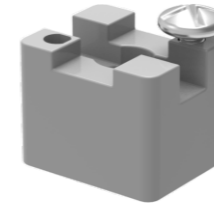
## Шина нейтрали



Технические характеристики					
Маркировочный материал	Медь				
Характеристики материала					
Описание: PEN шина нейтрали    Цвет: Серый					
Тип	Заказной номер	Номинальный ток(A)	Длина (мм)	Ширина (мм)	Высота(мм)
DLS-CU3/10	92118900917	140	1000	10	3

## Крепление шины нейтрали

Фиксатор для экранированного кабеля DSK



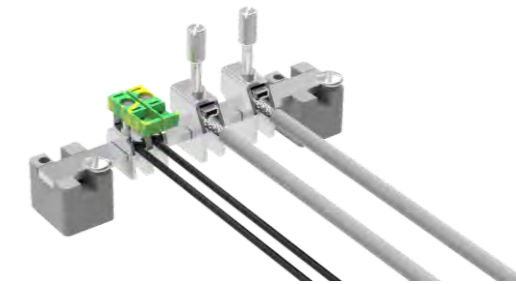
- Направляющие шины нейтрали



Технические характеристики				
Маркировочный материал	PA			
Класс воспламеняемости, acc.to UL 94	V0			
Характеристики материала				
Описание: Платформа для крепления, изолированная, с набором винтов Цвет: Серый				
Тип	Заказной номер	Ширина (мм)	Длина (мм)	Высота(мм)
AB/SS	/	19.4	23.4	21.7
AB-SKC	11060000737	6.2	77.4	27

## Клемма щита

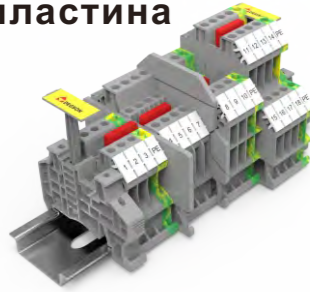
Винтовой тип зажима для экрана кабеля



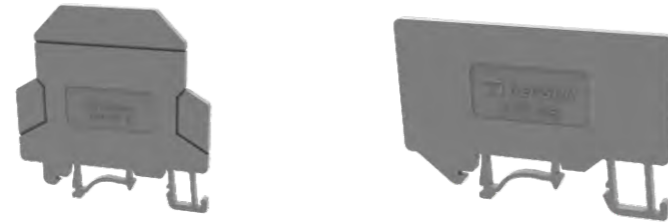
- Легок в обслуживании
- Винт с насечкой
- Усиленный пружиной, большая область контакта
- Для установки навесу или на медной шине

Характеристики материала				
Описание : Клемма щита				
Тип	Заказной номер	Место установки	диаметром(мм)	Резьба
SKC8	11060000746	Install the shielded wire directly on the bus bar	3-8	M4
SKC14	11060000747	Install the shielded wire directly on the bus bar	3-14	M4

## Разделительная пластина

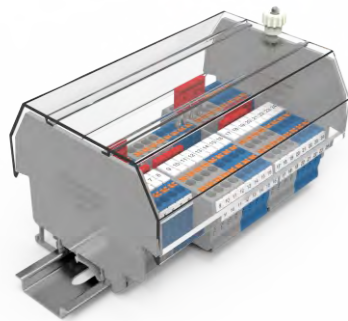


- Разделение группы клемм
- Изолятор для увеличения расстояния утечки



Технические характеристики			
Маркировочный материал	PA		
Температурный диапазон(°C)	-40~105		
Класс воспламеняемости, acc.to UL 94	V0		
Характеристики материала			
Описание : Разделительная пластина		Цвет : Серый	
Тип	Заказной номер	Ширина (мм)	Высота(мм)
ATP-DS	11041000387	2.2	39
ATP-PC N	94200019534	2.2	56

## Защитный профиль

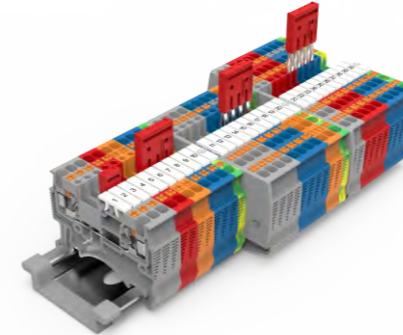


- Защитный профиль для клеммного ряда, защита от внешней среды



Технические характеристики				
Маркировочный материал	AP3-T	AP3-COVER-1000		
	AP3-T-KS	PA	PVC	
Температурный диапазон(°C)	-40~105			
Класс воспламеняемости, acc.to UL 94	V0			
Характеристики материала				
Описание : Защитный профиль		Цвет : Серый		
Тип	Заказной номер	Ширина (мм)	Высота(мм)	
AP3-T	11060000843	2.2	72.5	
AP3-T-KS	11060000860	2.2	90.3	
Характеристики материала				
Описание : Защитный профиль		Цвет : Прозрачный		
Тип	Заказной номер	Ширина (мм)	Высота(мм)	Длина (мм)
AP3-COVER-1000	11060000887	93.6	44.6	1000(Нарезка по размерам )

## Защитный колпачок

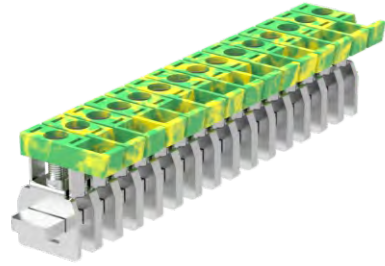


- Стойкий к царапанию



Технические характеристики		
Маркировочный материал	PA	
Температурный диапазон(°C)	-40~105	
Класс воспламеняемости, acc.to UL 94	V0	
Характеристики материала		
Описание : Концевой стопор		Цвет : Серый
Тип	Заказной номер	Применение
NS35/7.5-CAP	11060000470	NS35/7.5
NS35/15-CAP	11060000471	NS35/15

## L/N/PE Клемма



■ В разработке

- Подходит для соответствующих токоведущих шин, устанавливаются в распределительных шкафах и измерительных устройствах

Технические характеристики				
	DKG4	DKG16	DKG35	
Номинальное напряжение(В)	300	300	300	
Номинальный ток(А)	32	76	125	
Максимальный ток нагрузки(А)	41	76	125	
Резьба	M4	M5	M6	
Усилие зажима(Н.м)	1.5-1.8	2.5-3	3.2-3.7	
Номинальное сечение(мм <sup>2</sup> )	4	16	35	
Длина зачистки изоляции(мм)	16	16	16	
Максимальный диаметр провода	Твердость	0.5-6	1.5-16	2.5-35
	Гибкость	0.5-4	1.5-16	2.5-35
	Обжатый с пластиковой/ без пластиковой изоляции	0.5-6	1.5-16	2.5-35
Общие сведения				
Изоляционные материалы	РА			
Класс воспламеняемости по UL 94	V2			

## Перфорация



■ В разработке

- Удобство в прокладке проводов внутри шкафа

Технические характеристики		
Маркировочный материал	PC/ABS	
Температурный диапазон(°C)	-40~90	
Класс воспламеняемости по UL 94	V0	
Ингредиент	Без галогенов	
Характеристики материала		
Описание: Место под установку провода, длина 2 метра		
Тип	Заказной номер	Характеристики
WD	/	1 шин= 2 м
WD-ZH	/	1 шин= 2 м



## Резак с верхней режущей кромкой



- Резак для перемычек
- Производство в Германии, высокая прочность
- Эргономичный, экономичный

Технические характеристики	
Модель	UNICUT-TOP
Заказной номер	99030000004
Длина (мм)	165
Ширина (мм)	56
Shear Ширина(мм)	6
Глубина реза(мм)	12
Прочность(HRC)	56
Вес(г)	210
Совместимость	Предназначены для перемычек серии DFB/DFA/EB/EBA/EBC

## Зачистка проводов



- Возвратный механизм, зачистка в автоматическом режиме
- Со встроенным резакром
- Наглядная настройка длины зачистки провода
- Ножи не обрезают отдельные жилы провода

Технические характеристики	
Сечения зачищаемого провода(мм <sup>2</sup> )	0.2-6

## Зачистка кабеля



- Для удаления ПВХ изоляции кабелей, резиновой изоляции, силиконового и PTFE диаметром от 6 до 29 мм
- С настройкой на глубину реза
- Поворотный нож для смены формы реза, как круглый так и прямой рез

Технические характеристики	
Сечения зачищаемого провода(мм <sup>2</sup> )	6-29

## Обжимка



- Обжимка
- Удовлетворяет стандартам IEC по усилию обжима
- Надежный, долговечный, эргономичный

Технические характеристики	
Сечения обжимаемого провода(мм <sup>2</sup> )	0.25-6

## Резка проводов



- Режущий инструмент, резка проводов, перемычек
- Производство в Германии, высокая прочность
- Эргономичный, экономичный

Технические характеристики	
Сечения нарезаемого провода(мм <sup>2</sup> )	0.2-35

## Ножницы



- Рычаг инструмента позволяет резать кабель и провод до 4 мм диаметром, с большим усилием
- Специальная форма ножей для эффективной резки
- Корпус инструмента: Высококачественная хромованадиевая электротехническая сталь, закалка в масле
- Ножи: Инструментальная сталь, закалка в масле

Технические характеристики	
Длина лезвия (мм)	110

## Кастомизированные

### Заказная маркировка

Маркировка Degson (ZB, ZK, WB серия) для установки на клеммы на DIN-рейку, обеспечивая идентификацию подключения провода, цвет и нанесение обозначения по запросу. Для любых пожеланий по маркировке, вы можете всегда обратиться в отдел продаж



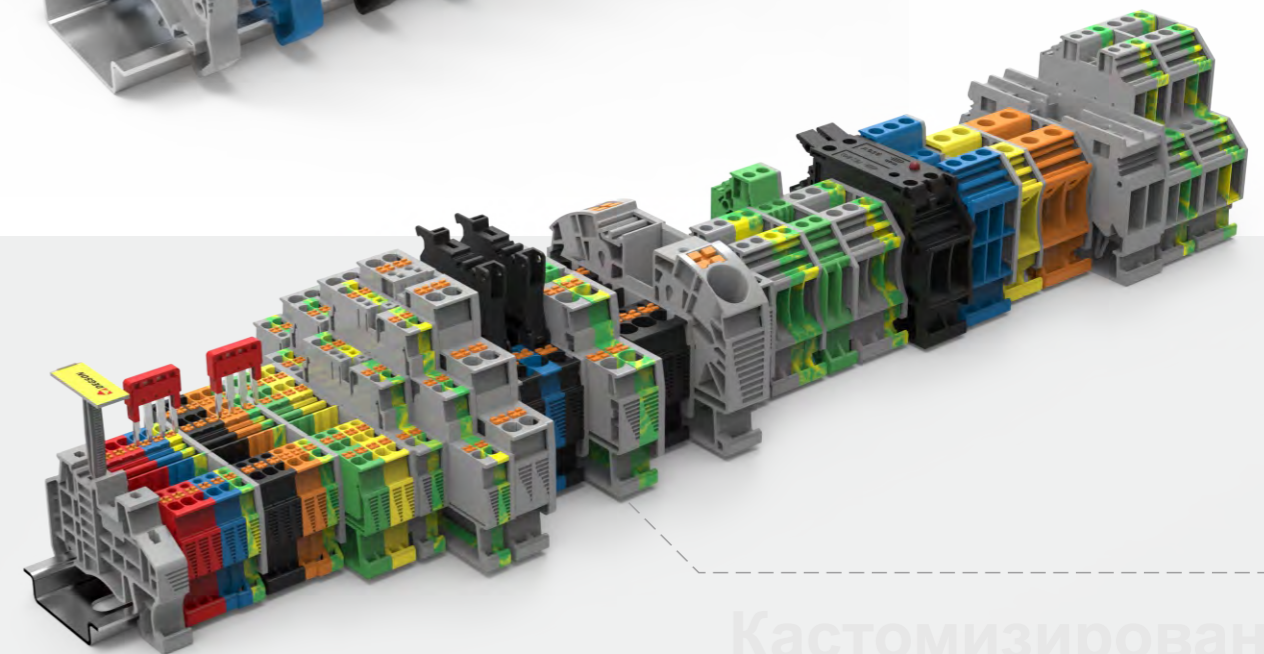
## Разработка новых клемм на DIN-рейку

Клеммы Degson давно зарекомендовали себя как надежные клеммные соединители, которые в том числе могут быть разного цвета для более четкой идентификации, по любым потребностям заказчика. Есть на выбор 9 цветов. Также есть возможность производства заказных изделий по клеммам. По всем вопросам, обращайтесь в отде продаж.

- |   |  |                          |
|---|--|--------------------------|
| 1 |  | Серый                    |
| 2 |  | Синий                    |
| 3 |  | Черный                   |
| 4 |  | Зеленый                  |
| 5 |  | апельсин                 |
| 6 |  | Красный                  |
| 7 |  | Прозрачный               |
| 8 |  | Желтый                   |
| 9 |  | Белый                    |
| C |  | Yellow Green Mixed Color |



Название продукта Y представляет только все цвета, Когда название продукта содержит PE и Y, это означает желтый и зеленый.



Кастомизированные

Customized

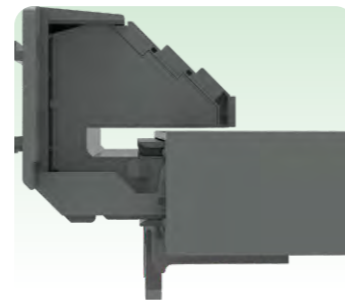
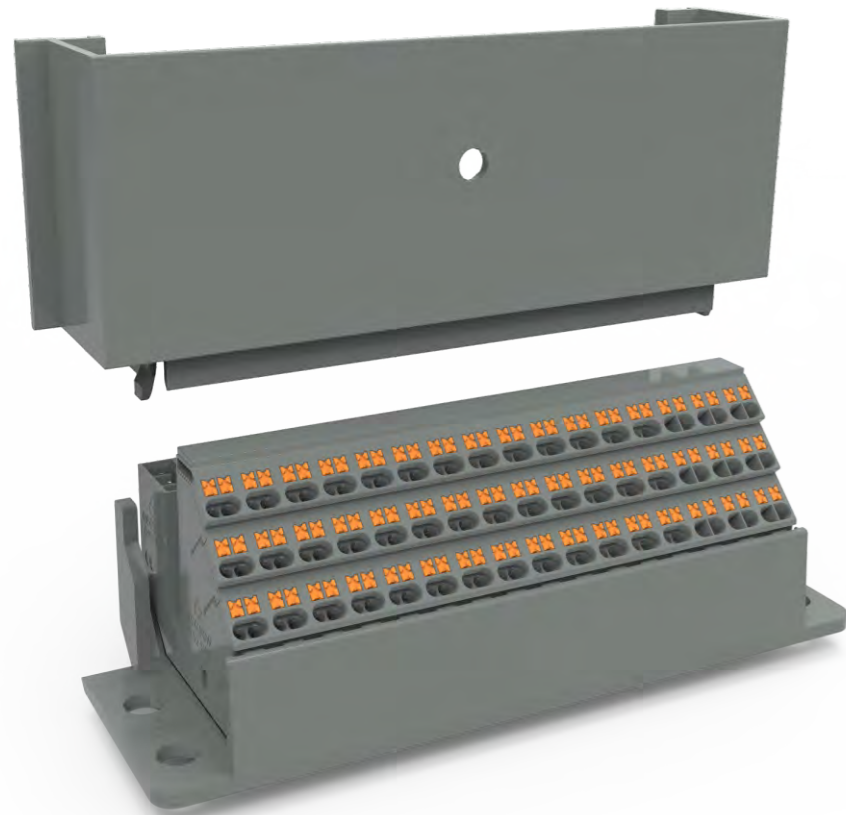
Customized

## Кастомизированные

### Распределительный клеммный блок для монтажной панели

#### Характеристики

- Технология подключения Push-in, удобство и скорость подключения.
- Новая уникальная конструкция, ввод провода под 45° и вывод под 90°, экономия монтажного пространства.
- Модульная конструкция выходных контактов, удобство в организации монтажа.
- Панельная часть клеммы и ответная часть могут быть объединены с добавлением модулей.
- Подпружиненный ограничитель обеспечивает надежную и стабильную установку.
- 4 отверстия под крепление на двух сторонах.



## Кастомизированные

### Технология подключения Push-in



Распределительный клеммный блок для монтажной панели

**DS2.5PH-16P**

**DS2.5PH-24P**

CE ENEC RoHS REACH

Размер	10&11				10&11				
Толщина	мм				мм				
<b>Электрические параметры</b>	IEC61984				IEC61984				
<b>Уровень загрязненности</b>	2	2	3	UL1059	2	2	3	UL1059	
<b>Категория перенапряжения</b>	II	III	III		II	III	III		
Номинальное напряжение	В	630	320	250	300	630	320	250	300
Номинальный ток	А	20		13	20		13		
Сечение провода	мм <sup>2</sup> /AWG	0.2-2.5		24-14	0.2-2.5		24-14		
Номинальное импульсное напряжение	Кв	4				4			
<b>Варианты подключения</b>		Одножильный	Многожильный	Кабельный наконечник (с пластиковой изоляцией и без)		Одножильный	Многожильный	Кабельный наконечник (с пластиковой изоляцией и без)	
1 Один проводник	мм <sup>2</sup>	0.2-2.5	0.2-2.5	0.2-1.5	0.2-1.5	0.2-2.5	0.2-2.5	0.2-1.5	0.2-1.5
2 проводника с одинаковым сечением, многожильный, наконечник под двоянный провод	мм <sup>2</sup>	—	—	—	—	—	—	—	—
<b>Основная информация</b>									
Изоляционный материал/Уровень воспламеняемости		PA/V0 PC/V2				PA/V0 PC/V2			
Температура эксплуатации	°C ( °F )	-40(-40)~80(176)				-40(-40)~80(176)			
Длина зачистки	мм	14				14			
Цвет		Серый (возможен другой цвет по запросу)				Серый (возможен другой цвет по запросу)			
Отвертка шлиц (Толщина жала x Ширина)	мм	0.6x3.5				0.6x3.5			
Количество полюсов		57				84			



## Кастомизированные

### Пружинная технология зажима

Проходные, много-контактные клеммы и клеммы заземления



WS1.5-SD

CE ENEC RoHS REACH



WS2.5-SD

CE ENEC RoHS REACH

порядковый номер	11030000071				11030000195				
Ш/Д/В(НС35/7.5&НС35/15)	мм	4/42.5/38(45.5)				5/42.5/38(45.5)			
<b>Электрические параметры</b>		IEC IEC60947-7-1		UL UL1059		IEC IEC60947-7-1		UL UL1059	
Номинальное напряжение	В	800		600		800		600	
Номинальный ток	А	18		10		24		15	
Сечение провода	мм <sup>2</sup> /AWG	0.2-1.5		28-16		0.2-2.5		28-12	
<b>Варианты подключения</b>		Одножильный	Многожильный	Кабельный наконечник (с пластиковой изоляцией и без)		Одножильный	Многожильный	Кабельный наконечник (с пластиковой изоляцией и без)	
Один проводник	мм <sup>2</sup>	0.2-1.5	0.2-1.5	0.2-1.5	0.2-1	0.2-2.5	0.2-2.5	0.2-2.5	0.2-1.5
2 проводника с одинаковым сечением, многожильный, наконечник под двоянный провод	мм <sup>2</sup>	—	—	—	0.5	—	—	—	0.5
<b>Основная информация</b>									
Изоляционный материал/Уровень воспламеняемости(согласно UL 94)		PA/V0				PA/V0			
Температура эксплуатации	°C ( °F )	-40(-40)~105(221)				-40(-40)~105(221)			
Длина зачистки	мм	8-9				8-9			
цвет		серый, красный, синий (Другие цвета по запросу)				серый, красный, синий (Другие цвета по запросу)			
<b>Аксессуары</b>									
Кабельный наконечник		/				/			
Отвертка шлиц (Толщина жала x Ширина)	мм	0.4x2.5				0.5x3.5			
Перемычка смежных клемм		/				WFA2.5			
Альтернативная перемычка		/				WFB2.5			
Переходная перемычка		/				WFC2.5-2 WFC2.5-3 WFC2.5-4 WFC2.5-5 WFC2.5-6 WFC2.5-7 WFC2.5-8			
Концевая крышка		D-WS1.5-SD				D-WS2.5-SD			
Разделительная пластина		ATP-DS / ATP-PC N				ATP-DS / ATP-PC N			
Держатель защитного профиля		AP3-COVER / AP3-T / AP3-T-KS				AP3-COVER / AP3-T / AP3-T-KS			
Маркировка центрального паза		/				ZB5 / ZS5 / WB5			
Маркировка бокового паза		ZB4 / WB4				DEK5			
Предупредительная табличка		EEA1.5				EEA2.5			
Держатель маркировки		DLM2 / KLM3-20x8 / KLM3-44x8				DLM2 / KLM3-20x8 / KLM3-44x8			
Групповой держатель маркировки		DLM2 / KLM3-20x8 / KLM3-44x8				DLM2 / KLM3-20x8 / KLM3-44x8			
Концевой стопор		E-PC 1100A / E-WS N				E-PC 1100A / E-WS N			
Защитный колпачок		NS35/7.5-CAP NS35/15-CAP				NS35/7.5-CAP NS35/15-CAP			

## Кастомизированные

### Пружинная технология зажима

Проходные, много-контактные клеммы и клеммы заземления



WS2.5-SD-PE

CE ENEC RoHS REACH



WS4-SD

UL US CE ENEC RoHS REACH

порядковый номер	11030000196				11030000295				
Ш/Д/В(НС35/7.5&НС35/15)	мм	5/42.5/38(45.5)				6/41.8/40(47.5)			
<b>Электрические параметры</b>		IEC IEC60947-7-2		UL UL1059		IEC IEC60947-7-1		UL UL1059	
Номинальное напряжение	В	/		/		800		600	
Номинальный ток	А	/		/		32		20	
Сечение провода	мм <sup>2</sup> /AWG	0.2-2.5		28-12		0.2-4		28-12	
<b>Варианты подключения</b>		Одножильный	Многожильный	Кабельный наконечник (с пластиковой изоляцией и без)		Одножильный	Многожильный	Кабельный наконечник (с пластиковой изоляцией и без)	
Один проводник	мм <sup>2</sup>	0.2-2.5	0.2-2.5	0.2-2.5	0.2-1.5	0.2-4	0.2-4	0.2-4	0.2-4
2 проводника с одинаковым сечением, многожильный, наконечник под двоянный провод	мм <sup>2</sup>	—	—	—	0.5	—	—	—	0.5
<b>Основная информация</b>									
Изоляционный материал/Уровень воспламеняемости(согласно UL 94)		PA/V0				PA/V0			
Температура эксплуатации	°C ( °F )	-40(-40)~105(221)				-40(-40)~105(221)			
Длина зачистки	мм	8-9				11-12			
цвет		Желто-зеленый				серый, красный, синий (Другие цвета по запросу)			
<b>Аксессуары</b>									
Кабельный наконечник		/				/			
Отвертка шлиц (Толщина жала x Ширина)	мм	0.5x3.5				0.5x3.5			
Перемычка смежных клемм		/				WFA4			
Альтернативная перемычка		/				WFB4			
Переходная перемычка		/				/			
Концевая крышка		D-WS2.5-SD				D-WS4-SD			
Разделительная пластина		ATP-DS / ATP-PC N				ATP-DS / ATP-PC N			
Держатель защитного профиля		AP3-COVER / AP3-T / AP3-T-KS				AP3-COVER / AP3-T / AP3-T-KS			
Маркировка центрального паза		ZB5 / ZS5 / WB5				/			
Маркировка бокового паза		DEK5				ZB6 / ZS6			
Предупредительная табличка		EEA2.5				EEA4			
Держатель маркировки		DLM2 / KLM3-20x8 / KLM3-44x8				DLM2 / KLM3-20x8 / KLM3-44x8			
Групповой держатель маркировки		DLM2 / KLM3-20x8 / KLM3-44x8				DLM2 / KLM3-20x8 / KLM3-44x8			
Концевой стопор		E-PC 1100A / E-WS N				E-PC 1100A / E-WS N			
Защитный колпачок		NS35/7.5-CAP NS35/15-CAP				NS35/7.5-CAP NS35/15-CAP			

## Кастомизированные

### Пружинная технология зажима

Проходные, много-контактные клеммы и клеммы заземления



WS2.5-DIN35

UL US CE ENEC RoHS REACH

порядковый номер	11030000155			
ш/д/в(NS35/7.5&NS35/15)	мм	6/32/31.88		
Электрические параметры		IEC	UL	
		IEC60947-7-1	UL1059	
Номинальное напряжение	В	800	600	
Номинальный ток	А	24	20	
Сечение провода	мм <sup>2</sup> /AWG	0.2-2.5	28-12	
Варианты подключения		Одножильный	Многожильный	Кабельный наконечник (с пластиковой изоляцией и без)
	Один проводник	мм <sup>2</sup>	0.2-2.5	0.2-2.5
2 проводника с одинаковым сечением, многожильный, наконечник под двоярный провод	мм <sup>2</sup>	—	—	0.5
<b>Основная информация</b>				
Изоляционный материал/Уровень воспламеняемости(согласно UL 94)		PA/V0		
Температура эксплуатации	°C ( °F )	-40(-40)~105(221)		
Длина зачистки	мм	8-9		
цвет		серый, красный, синий (Другие цвета по запросу)		
<b>Аксессуары</b>				
Кабельный наконечник		/		
Отвертка шлиц (Толщина жала x Ширина)	мм	0.5x3.5		
Перемычка смежных клемм(2 конт)		WFE-2.5		
Концевая крышка		D-WS2.5-MID-CO		
Разделительная пластина		ATP-DS / ATP-PC N		
Держатель защитного профиля		AP3-COVER / AP3-T / AP3-T-KS		
Боковая маркировка		ZW5		
Предупредительная табличка		/		
Адаптер для установки DIN-рейки		/		
Групповой держатель маркировки		/		
Концевой стопор		/		
Защитный колпачок		NS35/7.5-CAP NS35/15-CAP		

## Кастомизированные

### Пружинная технология зажима

Проходные, много-контактные клеммы и клеммы заземления



WS6-SD



WS6-SD-PE

UL US CE ENEC RoHS REACH

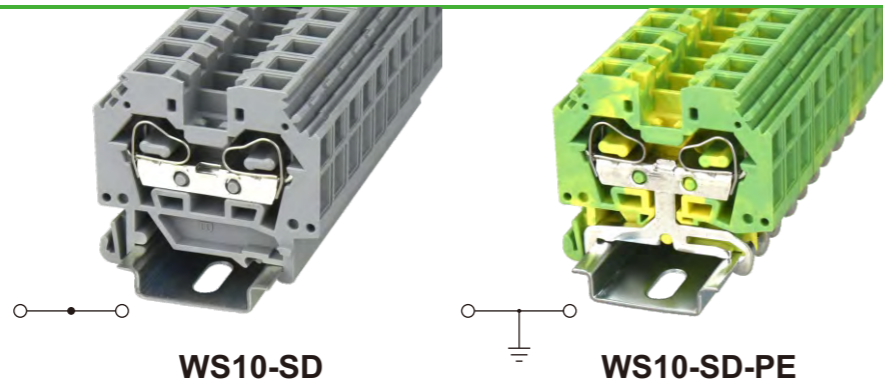
CE ENEC RoHS REACH

порядковый номер	11030000315				11030000319			
ш/д/в(NS35/7.5&NS35/15)	мм	8/46.5/44.5(52)			8/46.5/44.5(52)			
Электрические параметры		IEC	UL		IEC	UL		
		IEC60947-7-1	UL1059		IEC60947-7-2	UL1059		
Номинальное напряжение	В	800	600		/	/		
Номинальный ток	А	32	30		/	/		
Сечение провода	мм <sup>2</sup> /AWG	0.2-6	24-10		0.2-6	24-10		
Варианты подключения		Одножильный	Многожильный	Кабельный наконечник (с пластиковой изоляцией и без)	Одножильный	Многожильный	Кабельный наконечник (с пластиковой изоляцией и без)	
	Один проводник	мм <sup>2</sup>	0.2-6	0.2-6	0.2-6	0.2-6	0.2-6	
2 проводника с одинаковым сечением, многожильный, наконечник под двоярный провод	мм <sup>2</sup>	—	—	0.5-2.5	—	—	0.5-2.5	
<b>Основная информация</b>								
Изоляционный материал/Уровень воспламеняемости(согласно UL 94)		PA/V0			PA/V0			
Температура эксплуатации	°C ( °F )	-40(-40)~105(221)			-40(-40)~105(221)			
Длина зачистки	мм	9-10			9-10			
цвет		серый, красный, синий (Другие цвета по запросу)			Желто-зеленый			
<b>Аксессуары</b>								
Кабельный наконечник		/			/			
Отвертка шлиц (Толщина жала x Ширина)	мм	0.8x5.5			0.8x5.5			
Перемычка смежных клемм		WFA6			/			
Альтернативная перемычка		WFB6			/			
Переходная перемычка		/			/			
Концевая крышка		D-WS6-SD			D-WS6-SD			
Разделительная пластина		ATP-DS / ATP-PC N			ATP-DS / ATP-PC N			
Держатель защитного профиля		AP3-COVER / AP3-T / AP3-T-KS			AP3-COVER / AP3-T / AP3-T-KS			
Маркировка центрального паза		/			/			
Маркировка бокового паза		ZB8 / ZS8			ZB8 / ZS8			
Предупредительная табличка		EEA6			EEA6			
Держатель маркировки		DLM2 / KLM3-20x8 / KLM3-44x8			DLM2 / KLM3-20x8 / KLM3-44x8			
Групповой держатель маркировки		/			/			
Концевой стопор		E-PC 1100A / E-WS N			E-PC 1100A / E-WS N			
Защитный колпачок		NS35/7.5-CAP NS35/15-CAP			NS35/7.5-CAP NS35/15-CAP			

## Кастомизированные

### Пружинная технология зажима

Проходные, много-контактные клеммы и клеммы заземления



CE ENEC RoHS REACH

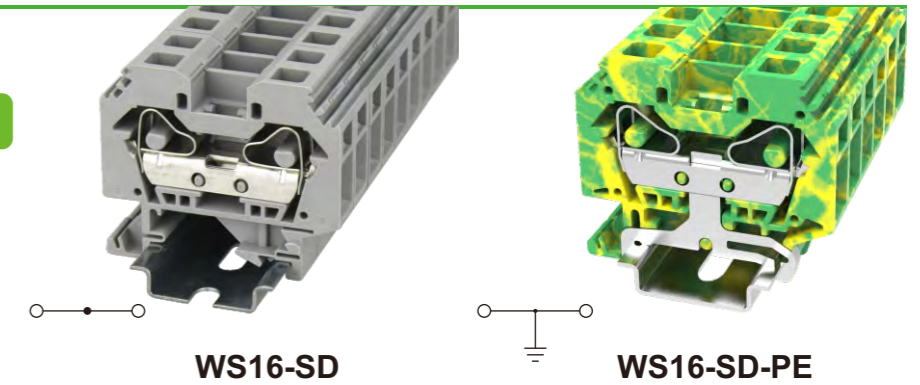
CE ENEC RoHS REACH

порядковый номер	11030000021				11030000022				
Ш/Д/В(NS35/7.5&NS35/15)	мм	10/52/49(56.5)				10/52/49(56.5)			
<b>Электрические параметры</b>		IEC IEC60947-7-1		UL UL1059		IEC IEC60947-7-2		UL UL1059	
Номинальное напряжение	В	800		600		/		/	
Номинальный ток	А	57		50		/		/	
Сечение провода	мм <sup>2</sup> /AWG	0.2-10		24-8		0.2-6		24-10	
<b>Варианты подключения</b>		Одножильный	Многожильный	Кабельный наконечник (с пластиковой изоляцией и без)		Одножильный	Многожильный	Кабельный наконечник (с пластиковой изоляцией и без)	
Один проводник	мм <sup>2</sup>	0.2-10	0.2-10	0.2-10	0.2-10	0.2-10	0.2-10	0.2-10	0.2-10
2 проводника с одинаковым сечением, многожильный, наконечник под двоянный провод	мм <sup>2</sup>	—	—	—	0.5-4	—	—	—	0.5-4
<b>Основная информация</b>									
Изоляционный материал/Уровень воспламеняемости(согласно UL 94)		PA/V0				PA/V0			
Температура эксплуатации	°C ( °F )	-40(-40)~105(221)				-40(-40)~105(221)			
Длина зачистки	мм	13-14				13-14			
цвет		серый, красный, синий (Другие цвета по запросу)				Желто-зеленый			
<b>Аксессуары</b>									
Кабельный наконечник		/				/			
Отвертка шлиц (Толщина жала x Ширина)	мм	0.8x5.5				0.8x5.5			
Переключатель смежных клемм		WFA10				/			
Альтернативная переключатель		WFB10				/			
Переходная переключатель		/				/			
Концевая крышка		D-WS10-SD				D-WS10-SD			
Разделительная пластина		ATP-DS / ATP-PC N				ATP-DS / ATP-PC N			
Держатель защитного профиля		AP3-COVER / AP3-T / AP3-T-KS				AP3-COVER / AP3-T / AP3-T-KS			
Маркировка центрального паза		ZB10 / ZS10				ZB10 / ZS10			
Маркировка бокового паза		/				/			
Предупредительная табличка		EEA10				EEA10			
Держатель маркировки		/				/			
Групповой держатель маркировки		DLM2 / KLM3-20x8 / KLM3-44x8				DLM2 / KLM3-20x8 / KLM3-44x8			
Концевой стопор		E-PC 1100A / E-WS N				E-PC 1100A / E-WS N			
Защитный колпачок		NS35/7.5-CAP NS35/15-CAP				NS35/7.5-CAP NS35/15-CAP			

## Кастомизированные

### Пружинная технология зажима

Проходные, много-контактные клеммы и клеммы заземления



CE ENEC RoHS REACH

CE ENEC RoHS REACH

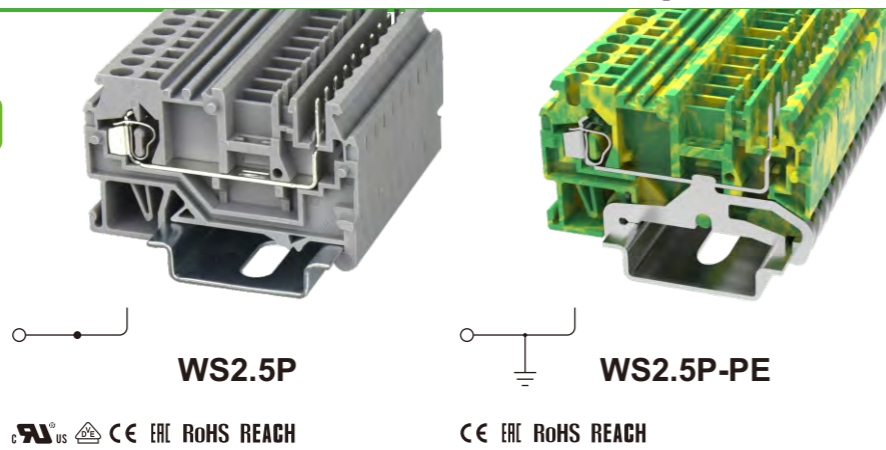
порядковый номер	11030000086				11030000088				
Ш/Д/В(NS35/7.5&NS35/15)	мм	12/58/52.6(60.1)				12/58/52.6(60.1)			
<b>Электрические параметры</b>		IEC IEC60947-7-1		UL UL1059		IEC IEC60947-7-2		UL UL1059	
Номинальное напряжение	В	800		600		/		/	
Номинальный ток	А	76		66		/		/	
Сечение провода	мм <sup>2</sup> /AWG	0.2-16		24-6		0.2-16		24-6	
<b>Варианты подключения</b>		Одножильный	Многожильный	Кабельный наконечник (с пластиковой изоляцией и без)		Одножильный	Многожильный	Кабельный наконечник (с пластиковой изоляцией и без)	
Один проводник	мм <sup>2</sup>	0.2-16	0.2-16	0.2-16	0.2-10	0.2-16	0.2-16	0.2-16	0.2-10
2 проводника с одинаковым сечением, многожильный, наконечник под двоянный провод	мм <sup>2</sup>	—	—	—	0.5-6	—	—	—	0.5-6
<b>Основная информация</b>									
Изоляционный материал/Уровень воспламеняемости(согласно UL 94)		PA/V0				PA/V0			
Температура эксплуатации	°C ( °F )	-40(-40)~105(221)				-40(-40)~105(221)			
Длина зачистки	мм	16-17				16-17			
цвет		серый, красный, синий (Другие цвета по запросу)				Желто-зеленый			
<b>Аксессуары</b>									
Кабельный наконечник		/				/			
Отвертка шлиц (Толщина жала x Ширина)	мм	0.8x5.5				0.8x5.5			
Переключатель смежных клемм		WFA16				/			
Альтернативная переключатель		WFB16				/			
Переходная переключатель		/				/			
Концевая крышка		D-WS16-SD				D-WS16-SD			
Разделительная пластина		ATP-DS / ATP-PC N				ATP-DS / ATP-PC N			
Держатель защитного профиля		AP3-COVER / AP3-T / AP3-T-KS				AP3-COVER / AP3-T / AP3-T-KS			
Маркировка центрального паза		ZT12 / ZS12				ZT12 / ZS12			
Маркировка бокового паза		/				/			
Предупредительная табличка		EEA16				EEA16			
Держатель маркировки		/				/			
Групповой держатель маркировки		DLM2 / KLM3-20x8 / KLM3-44x8				DLM2 / KLM3-20x8 / KLM3-44x8			
Концевой стопор		E-PC 1100A / E-WS N				E-PC 1100A / E-WS N			
Защитный колпачок		NS35/7.5-CAP NS35/15-CAP				NS35/7.5-CAP NS35/15-CAP			



## Кастомизированные

### Пружинная технология зажима

Проходные, много-контактные клеммы и клеммы заземления



UL US CE ENEC RoHS REACH

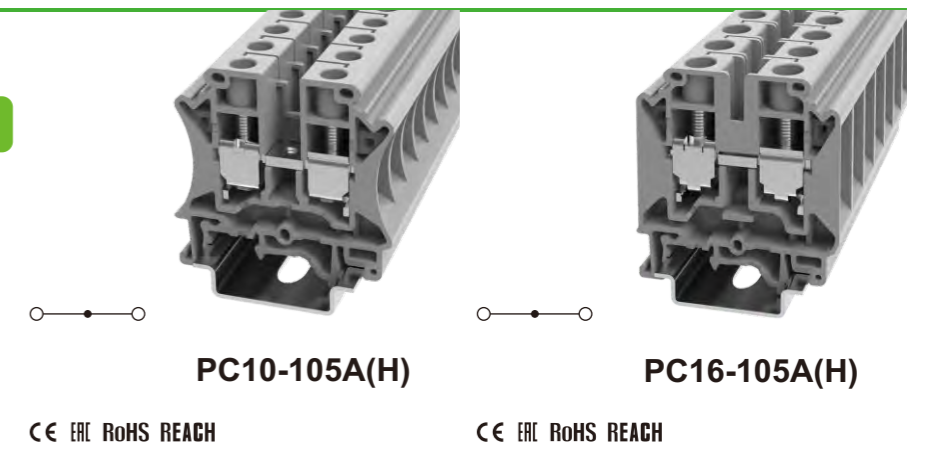
CE ENEC RoHS REACH

порядковый номер	11030000167				11030000185				
Ш/Д/В(НС35/7.5&НС35/15)	мм	5/53/35.45(42.95)				5/53/35.45(42.95)			
<b>Электрические параметры</b>		IEC IEC60947-7-1		UL UL1059		IEC IEC60947-7-2		UL UL1059	
Номинальное напряжение	В	500		300		/		/	
Номинальный ток	А	22		15		/		/	
Сечение провода	мм <sup>2</sup> /AWG	0.2-2.5		28-14		0.2-2.5		28-14	
<b>Варианты подключения</b>		Одножильный	Многожильный	Кабельный наконечник (с пластиковой изоляцией и без)		Одножильный	Многожильный	Кабельный наконечник (с пластиковой изоляцией и без)	
Один проводник	мм <sup>2</sup>	0.2-2.5	0.2-2.5	0.2-2.5	0.2-2.5	0.2-2.5	0.2-2.5	0.2-2.5	0.2-2.5
2 проводника с одинаковым сечением, многожильный, наконечник под двоянный провод	мм <sup>2</sup>	—	—	—	0.5	—	—	—	0.5
<b>Основная информация</b>									
Изоляционный материал/Уровень воспламеняемости(согласно UL 94)		PA/V0				PA/V0			
Температура эксплуатации	°C ( °F )	-40(-40)~105(221)				-40(-40)~105(221)			
Длина зачистки	мм	11-12				11-12			
цвет		серый, красный, синий (Другие цвета по запросу)				Желто-зеленый			
<b>Аксессуары</b>									
Штекер		8EDGK-5.0				8EDGK-5.0			
Кодировка		/				/			
Кабельный наконечник		/				/			
Отвертка шлиц (Толщина жала x Ширина)	мм	0.5x3.5				0.5x3.5			
Перемычка смежных клемм(02 конт)		WFA2.5				/			
Альтернативная перемычка(02 конт)		WFB2.5				/			
Переходная перемычка(02 конт)		WFC2.5-2 WFC2.5-6	WFC2.5-3 WFC2.5-7	WFC2.5-4 WFC2.5-8	WFC2.5-5	/			
Концевая крышка		D-WS2.5P				D-WS2.5P			
Разделительная пластина		ATP-DS / ATP-PC N				ATP-DS / ATP-PC N			
Держатель защитного профиля		AP3-COVER / AP3-T / AP3-T-KS				AP3-COVER / AP3-T / AP3-T-KS			
Маркировка центрального паза		ZB4 / ZS4 / WB5				ZB4 / ZS4 / WB5			
Маркировка бокового паза		DEK5				DEK5			
Предупредительная табличка		EEA2.5				EEA2.5			
Групповой держатель маркировки		DLM2 / KLM3-20x8 / KLM3-44x8				DLM2 / KLM3-20x8 / KLM3-44x8			
Концевой стопор		E-PC 1100A / E-WS N				E-PC 1100A / E-WS N			
Защитный колпачок		NS35/7.5-CAP NS35/15-CAP				NS35/7.5-CAP NS35/15-CAP			

## Кастомизированные

### Винтовая технология подключения (медный тип зажима)

Проходные клеммы



CE ENEC RoHS REACH

CE ENEC RoHS REACH

порядковый номер	11010000008				11010000167				
Ш/Д/В(НС35/7.5&НС35/15)	мм	10.2/48/48.5(56)				12.2/48.5/55.3(62.8)			
<b>Электрические параметры</b>		IEC IEC60947-7-1		UL UL1059		IEC IEC60947-7-1		UL UL1059	
Номинальное напряжение	В	1000		600		1000		600	
Номинальный ток	А	57		65		76		85	
Сечение провода	мм <sup>2</sup> /AWG	0.5-10		20-6		1-16		16-4	
<b>Варианты подключения</b>		Одножильный	Многожильный	Кабельный наконечник (с пластиковой изоляцией и без)		Одножильный	Многожильный	Кабельный наконечник (с пластиковой изоляцией и без)	
Один проводник	мм <sup>2</sup>	0.2-10	0.2-10	0.2-10	0.2-10	0.2-16	0.2-16	0.2-16	0.2-16
2 проводника с одинаковым сечением, многожильный, наконечник под двоянный провод	мм <sup>2</sup>	—	—	—	0.5-6	—	—	—	0.5-6
<b>Основная информация</b>									
Изоляционный материал/Уровень воспламеняемости(согласно UL 94)		PA/V0				PA/V0			
Температура эксплуатации	°C ( °F )	-40(-40)~105(221)				-40(-40)~105(221)			
Длина зачистки	мм	9-10				13-14			
цвет		серый, красный, синий (Другие цвета по запросу)				серый, красный, синий (Другие цвета по запросу)			
Усилие затяжки	-/Н.м(lb.in)(kgf.cm)	M4/1.2(10.5)(12.24)				M5/3(27)(30)			
<b>Аксессуары</b>									
Кабельный наконечник		/				/			
Отвертка шлиц (Толщина жала x Ширина)	мм	1x6.5				1x4			
Винтовая перемычка		FBRI12-16				FBRI10-12			
Штекерная перемычка(2-10 конт)		/				EB10-12			
Концевая крышка		/				D-PC16-105A(H)			
Разделительная пластина		TS-K				TS-K			
Разделительная пластина		ATP-PC / ATP-DS / ATP-PC N				ATP-PC / ATP-DS / ATP-PC N			
Держатель защитного профиля		AP3-COVER / AP3-T / AP3-T-KS				AP3-COVER / AP3-T / AP3-T-KS			
Маркер		ZT12 / ZS12				ZT12 / ZS12			
Держатель маркировки		/				/			
Групповой держатель маркировки		DLM2 / KLM3-20x8 / KLM3-44x8				DLM2 / KLM3-20x8 / KLM3-44x8			
Концевой стопор		E-PC 1100A / E-WS N				E-PC 1100A / E-WS N			
Защитный колпачок		NS35/7.5-CAP NS35/15-CAP				NS35/7.5-CAP NS35/15-CAP			

## Кастомизированные

Винтовая технология подключения  
(медный тип зажима)



PC35-105A(H)

Проходные клеммы

CE ENEC RoHS REACH

порядковый номер	11010000064				
ш/д/в(NS35/7.5&NS35/15)	мм	16.2/60/66.25(73.75)			
Электрические параметры		IEC	UL		
		IEC60947-7-1	UL1059		
Номинальное напряжение	В	1000	600		
Номинальный ток	А	125	150		
Сечение провода	мм <sup>2</sup> /AWG	0.5-35	14-1/0		
Варианты подключения		Одножильный	Многожильный	Кабельный наконечник (с пластиковой изоляцией и без)	
	Один проводник	мм <sup>2</sup>	0.2-35	0.2-35	0.2-35
2 проводника с одинаковым сечением, многожильный, наконечник под двоянный провод	мм <sup>2</sup>	—	—	—	0.75-10
<b>Основная информация</b>					
Изоляционный материал/Уровень воспламеняемости(согласно UL 94)		PA/V0			
Температура эксплуатации	°C ( °F )	-40(-40)~105(221)			
Длина зачистки	мм	15-16			
цвет		серый, красный, синий (Другие цвета по запросу)			
Усилие затяжки	-/Н.м(lb.in)(kgf.cm)	M6/3.5(31)(35.7)			

### Аксессуары

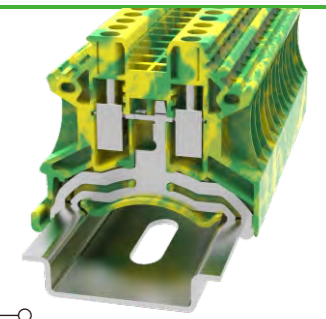
Кабельный наконечник	/
Отвертка шлиц (Толщина жала x Ширина)	1x4
Винтовая перемычка	FBRI10-10
Штекерная перемычка(2-10 конт )	EB2-10 EB3-10 EB10-10
Концевая крышка	D-PC10-105A(H)
Разделительная пластина	TS-K
Разделительная пластина	ATP-PC / ATP-DS / ATP-PC N
Держатель защитного профиля	AP3-COVER / AP3-T / AP3-T-KS
Маркер	ZB10 / ZS10
Держатель маркировки	/
Групповой держатель маркировки	DLM2 / KLM3-20x8 / KLM3-44x8
Концевой стопор	E-PC 1100A / E-WS N
Защитный колпачок	NS35/7.5-CAP NS35/15-CAP

## Кастомизированные

Винтовая технология подключения  
(стальной зажим)



DC2.5-CU



DC2.5-PE-CU

Проходные, много-контактные, многоступенный клеммы и клеммы заземления

CE ENEC RoHS REACH

CE ENEC RoHS REACH

порядковый номер	11020000273			11020000275					
ш/д/в(NS35/7.5&NS35/15)	мм	5.1/42.3/41.5(49)		5.1/42.3/41.5(49)					
Электрические параметры		IEC	UL	IEC	UL				
		IEC60947-7-1	UL1059	IEC60947-7-2	UL1059				
Номинальное напряжение	В	800	600	/	/				
Номинальный ток	А	24	25	/	/				
Сечение провода	мм <sup>2</sup> /AWG	0.2-4	26-12	0.2-4	26-12				
Варианты подключения		Одножильный	Многожильный	Кабельный наконечник (с пластиковой изоляцией и без)	Одножильный	Многожильный	Кабельный наконечник (с пластиковой изоляцией и без)		
	Один проводник	мм <sup>2</sup>	0.2-4	0.2-2.5	0.2-2.5	0.5-1.5	0.2-4	0.2-2.5	0.2-2.5
2 проводника с одинаковым сечением, многожильный, наконечник под двоянный провод	мм <sup>2</sup>	—	—	—	0.5-1	—	—	—	0.5-1
<b>Основная информация</b>									
Изоляционный материал/Уровень воспламеняемости(согласно UL 94)		PA/V0			PA/V0				
Температура эксплуатации	°C ( °F )	-40(-40)~105(221)			-40(-40)~105(221)				
Длина зачистки	мм	8-9			8-9				
цвет		серый, красный, синий (Другие цвета по запросу)			Желто-зеленый				
Винт/номинальный момент затяжки	-/Н.м(lb.in)(kgf.cm)	M2.5/0.4 (3.6) (4.08)			M2.5/0.4 (3.6) (4.08)				

### Аксессуары

Кабельный наконечник	/	/	
Отвертка шлиц (Толщина жала x Ширина)	мм	0.6x3.5	0.6x3.5
Винт		Шлиц	Шлиц
Перемычка(2-10 конт )		DFAXX-5.2	DFAXX-5.2
Концевая крышка		D-DC2.5	D-DC2.5
Разделительная пластина		ATP-DS / ATP-PC N	ATP-DS / ATP-PC N
Держатель защитного профиля		AP3-COVER / AP3-T / AP3-T-KS	AP3-COVER / AP3-T / AP3-T-KS
Маркер		ZB5 / ZS5 / WB5	ZB5 / ZS5 / WB5
Держатель маркировки		/	/
Групповой держатель маркировки		DLM2 / KLM3-20x8 / KLM3-44x8	DLM2 / KLM3-20x8 / KLM3-44x8
Концевой стопор		E-PC 1100A / E-WS N	E-PC 1100A / E-WS N
Защитный колпачок		NS35/7.5-CAP NS35/15-CAP	NS35/7.5-CAP NS35/15-CAP

## Кастомизированные

### Винтовая технология подключения (стальной зажим)

Проходные, много-контактные, многоступенный клеммы и клеммы заземления



DC6-CU

CE ERG ROHS REACH



порядковый номер	11020000267			
Ш/Д/В(НС35/7.5&НС35/15)	мм	8/44.95/43.5(51)		
Электрические параметры		IEC	UL	
		IEC60947-7-1	UL1059	
Номинальное напряжение	В	1000	600	
Номинальный ток	А	41	50	
Сечение провода	мм <sup>2</sup> /AWG	0.5-6	22-8	
Варианты подключения		Одножильный	Многожильный	Кабельный наконечник (с пластиковой изоляцией и без)
	Один проводник	мм <sup>2</sup>	0.5-6	0.5-6
2 проводника с одинаковым сечением, многожильный, наконечник под двоянный провод	мм <sup>2</sup>	—	—	— 0.5-2.5
<b>Основная информация</b>				
Изоляционный материал/Уровень воспламеняемости(согласно UL 94)		PA/V0		
Температура эксплуатации	°C ( °F )	-40(-40)~105(221)		
Длина зачистки	мм	10-11		
цвет		серый, красный, синий (Другие цвета по запросу)		
Винт/номинальный момент затяжки	-/Н.м(lb.in)(kgf.cm)	M4/1.2(10.6)(12.24)		
<b>Аксессуары</b>				
Кабельный наконечник		/		
Отвертка шлиц (Толщина жала x Ширина)	мм	1x4		
Винт		Шлиц		
Перемычка(2-10 конт )		DFAXX-8.2		
Концевая крышка		D-DC6		
Разделительная пластина		ATP-DS / ATP-PC N		
Держатель защитного профиля		AP3-COVER / AP3-T / AP3-T-KS		
Маркер		ZB8 / ZS8		
Держатель маркировки		/		
Групповой держатель маркировки		DLM2 / KLM3-20x8 / KLM3-44x8		
Концевой стопор		E-PC 1100A / E-WS N		
Защитный колпачок		NS35/7.5-CAP NS35/15-CAP		

## Кастомизированные

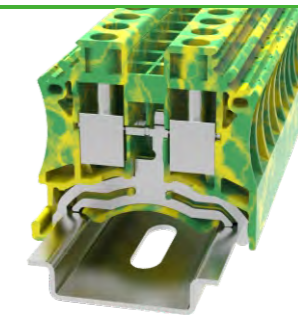
### Винтовая технология подключения (стальной зажим)

Проходные, много-контактные, многоступенный клеммы и клеммы заземления



DC6-PE-CU

CE ERG ROHS REACH



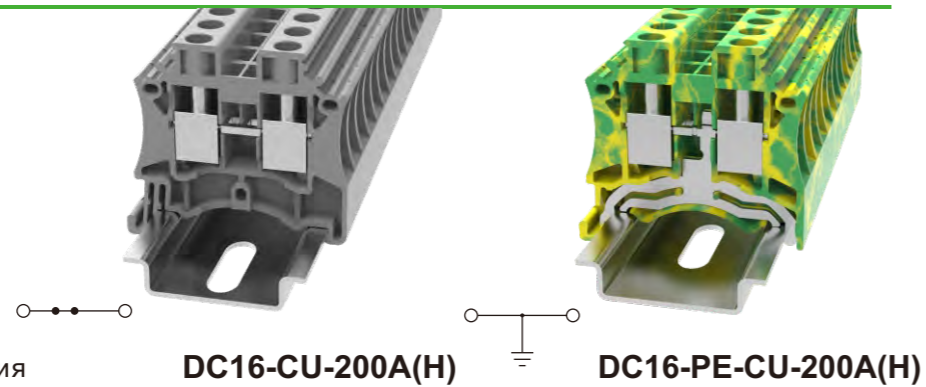
порядковый номер	11020000268			
Ш/Д/В(НС35/7.5&НС35/15)	мм	8/44.95/43.5(51)		
Электрические параметры		IEC	UL	
		IEC60947-7-2	UL1059	
Номинальное напряжение	В	/	/	
Номинальный ток	А	/	/	
Сечение провода	мм <sup>2</sup> /AWG	0.5-6	22-8	
Варианты подключения		Одножильный	Многожильный	Кабельный наконечник (с пластиковой изоляцией и без)
	Один проводник	мм <sup>2</sup>	0.5-6	0.5-6
2 проводника с одинаковым сечением, многожильный, наконечник под двоянный провод	мм <sup>2</sup>	—	—	— 0.5-2.5
<b>Основная информация</b>				
Изоляционный материал/Уровень воспламеняемости(согласно UL 94)		PA/V0		
Температура эксплуатации	°C ( °F )	-40(-40)~105(221)		
Длина зачистки	мм	10-11		
цвет		Желто-зеленый		
Винт/номинальный момент затяжки	-/Н.м(lb.in)(kgf.cm)	M4/1.2(10.6)(12.24)		
<b>Аксессуары</b>				
Кабельный наконечник		/		
Отвертка шлиц (Толщина жала x Ширина)	мм	1x4		
Винт		Шлиц		
Перемычка(2-10 конт )		DFAXX-8.2		
Концевая крышка		D-DC6		
Разделительная пластина		ATP-DS / ATP-PC N		
Держатель защитного профиля		AP3-COVER / AP3-T / AP3-T-KS		
Маркер		ZB8 / ZS8		
Держатель маркировки		/		
Групповой держатель маркировки		DLM2 / KLM3-20x8 / KLM3-44x8		
Концевой стопор		E-PC 1100A / E-WS N		
Защитный колпачок		NS35/7.5-CAP NS35/15-CAP		



## Кастомизированные

### Винтовая технология подключения (стальной зажим)

Проходные, и клеммы заземления



UL US CE ENEC RoHS REACH

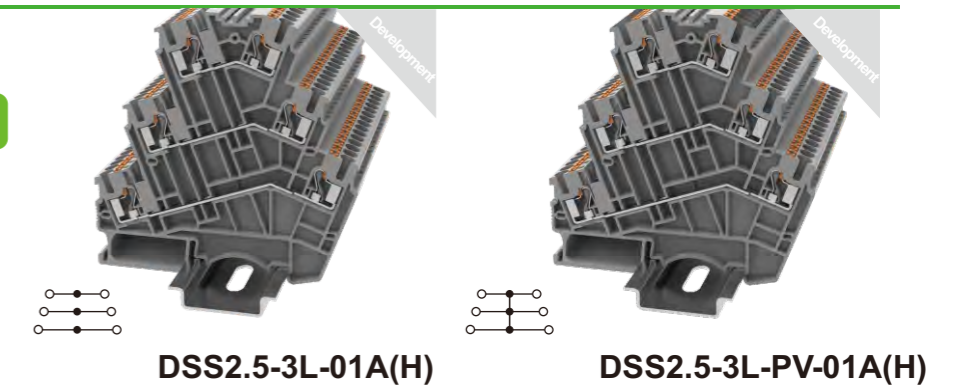
UL US CE ENEC RoHS REACH

порядковый номер	11020000290				11020000291				
Ш/Д/В(НС35/7.5&НС35/15)	мм	12/49/50.9(58.4)				12/49/50.9(58.4)			
<b>Электрические параметры</b>		IEC IEC60947-7-1		UL UL1059		IEC IEC60947-7-2		UL UL1059	
Номинальное напряжение	В	1000		600		/		/	
Номинальный ток	А	76		100		/		/	
Сечение провода	мм <sup>2</sup> /AWG	1.5-25		14-3		1.5-25		14-3	
<b>Варианты подключения</b>		Одножильный	Многожильный	Кабельный наконечник (с пластиковой изоляцией и без)		Одножильный	Многожильный	Кабельный наконечник (с пластиковой изоляцией и без)	
Один проводник	мм <sup>2</sup>	1.5-25	1.5-25	1.5-16	1.5-16	1.5-25	1.5-25	1.5-16	1.5-16
2 проводника с одинаковым сечением, многожильный, наконечник под двоярный провод	мм <sup>2</sup>	—	—	—	0.75-6	—	—	—	0.75-6
<b>Основная информация</b>									
Изоляционный материал/Уровень воспламеняемости(согласно UL 94)		PA/V0				PA/V0			
Температура эксплуатации	°C ( °F )	-40(-40)~105(221)				-40(-40)~105(221)			
Длина зачистки	мм	12-13				12-13			
цвет		серый, красный, синий (Другие цвета по запросу)				Желто-зеленый			
Винт/номинальный момент затяжки	-/Н.м(lb.in)(kgf.cm)	M5/2.5(27)(25)				M5/2.5(27)(25)			
<b>Аксессуары</b>									
Кабельный наконечник		/				/			
Отвертка шлиц (Толщина жала x Ширина)	мм	1x6.5				1x6.5			
Винт		Шлиц				Шлиц			
Перемычка(2-10 конт )		DFAXX-12.2				/			
Концевая крышка		D-DC16				D-DC16			
Разделительная пластина		ATP-DS / ATP-PC N				ATP-DS / ATP-PC N			
Держатель защитного профиля		AP3-COVER / AP3-T / AP3-T-KS				AP3-COVER / AP3-T / AP3-T-KS			
Маркер		ZT12 / ZS12				ZT12 / ZS12			
Держатель маркировки		/				/			
Групповой держатель маркировки		DLM2 / KLM3-20x8 / KLM3-44x8				DLM2 / KLM3-20x8 / KLM3-44x8			
Концевой стопор		E-PC 1100A / E-WS N				E-PC 1100A / E-WS N			
Защитный колпачок		NS35/7.5-CAP NS35/15-CAP				NS35/7.5-CAP NS35/15-CAP			

## Кастомизированные

### Технология подключения Push-in

Проходные, много-контактные, многоступенный клеммы и клеммы заземления



UL US CE ENEC RoHS REACH

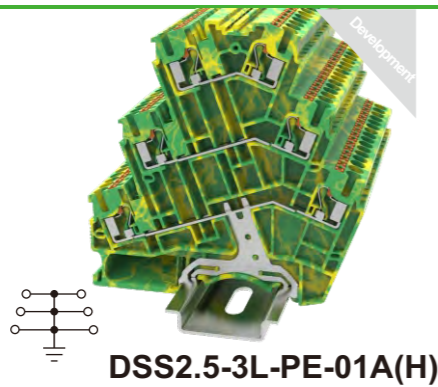
UL US CE ENEC RoHS REACH

порядковый номер	/				/				
Ш/Д/В(НС35/7.5&НС35/15)	мм	5.2/99.4/92.6(100.1)				5.2/99.4/92.6(100.1)			
<b>Электрические параметры</b>		IEC IEC60947-7-1		UL UL1059		IEC IEC60947-7-2		UL UL1059	
Номинальное напряжение	В	800		600		800		600	
Номинальный ток	А	20		20		20		20	
Сечение провода	мм <sup>2</sup> /AWG	0.14-4		26-12		0.14-4		26-12	
<b>Варианты подключения</b>		Одножильный	Многожильный	Кабельный наконечник (с пластиковой изоляцией и без)		Одножильный	Многожильный	Кабельный наконечник (с пластиковой изоляцией и без)	
Один проводник	мм <sup>2</sup>	0.14-4	0.14-2.5	0.14-2.5	0.14-2.5	0.14-4	0.14-2.5	0.14-2.5	0.14-2.5
2 проводника с одинаковым сечением, многожильный, наконечник под двоярный провод	мм <sup>2</sup>	—	—	—	0.5	—	—	—	0.5
<b>Основная информация</b>									
Изоляционный материал/Уровень воспламеняемости(согласно UL 94)		PA/V0				PA/V0			
Температура эксплуатации	°C ( °F )	-40(-40)~105(221)				-40(-40)~105(221)			
Длина зачистки	мм	10-12				10-12			
цвет		серый, красный, синий (Другие цвета по запросу)				серый, красный, синий (Другие цвета по запросу)			
<b>Аксессуары</b>									
Кабельный наконечник		/				/			
Отвертка шлиц (Толщина жала x Ширина)	мм	0.6x3.5				0.6x3.5			
Перемычка (2 3, 10 конт )		DFBS2-5.2 / DFBS3-5.2 / DFBS10-5.2				DFBS2-5.2 / DFBS3-5.2 / DFBS10-5.2			
Концевая крышка		D-DS2.5-PE/3L				D-DS2.5-PE/3L			
Разделительная пластина		ATP-DS / ATP-PC N				ATP-DS / ATP-PC N			
Держатель защитного профиля		AP3-COVER / AP3-T / AP3-T-KS				AP3-COVER / AP3-T / AP3-T-KS			
Маркировка центрального паза		ZB5 / ZS5				ZB5 / ZS5			
Маркировка бокового паза		ZK5 / ZSF5				ZK5 / ZSF5			
Держатель маркировки		DMTH5-2 / DMTH5-3				DMTH5-2 / DMTH5-3			
Групповой держатель маркировки		DLM2 / KLM3-20x8 / KLM3-44x8				DLM2 / KLM3-20x8 / KLM3-44x8			
Концевой стопор		E-PC 1100A / E-WS N				E-PC 1100A / E-WS N			
Защитный колпачок		NS35/7.5-CAP NS35/15-CAP				NS35/7.5-CAP NS35/15-CAP			

## Кастомизированные

### Технология подключения Push-in

Проходные, много-контактные, многоступенный клеммы и клеммы заземления



**DSS2.5-3L-PE-01A(H)**

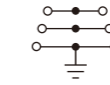
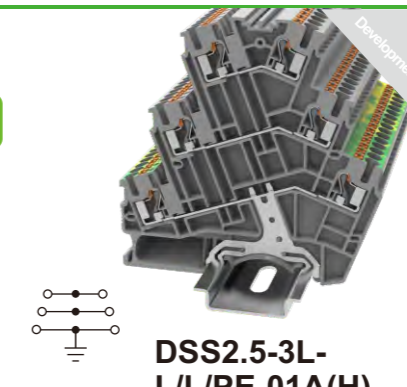
CE ENEC RoHS REACH

порядковый номер	/				
Ш/Д/В(NS35/7.5&NS35/15)	мм	5.2/99.4/92.6(100.1)			
Электрические параметры	IEC		UL		
	IEC60947-7-1 IEC60947-7-2		UL1059		
Номинальное напряжение	В	/			
Номинальный ток	А	/			
Сечение провода	мм <sup>2</sup> /AWG	0.14-4		26-12	
Варианты подключения	Одножильный	Многожильный	Кабельный наконечник (с пластиковой изоляцией и без)		
	Один проводник	мм <sup>2</sup>	0.14-4	0.14-2.5	0.14-2.5
2 проводника с одинаковым сечением, многожильный, наконечник под двоярный провод	мм <sup>2</sup>	—	—	—	0.5
<b>Основная информация</b>					
Изоляционный материал/Уровень воспламеняемости(согласно UL 94)	PA/V0				
Температура эксплуатации	°C ( °F )	-40(-40)~105(221)			
Длина зачистки	мм	10-12			
цвет	Желто-зеленый				
<b>Аксессуары</b>					
Кабельный наконечник	/				
Отвертка шлиц (Толщина жала x Ширина)	мм	0.6x3.5			
Перемычка (2 3, 10 конт )		DFBS2-5.2 / DFBS3-5.2 / DFBS10-5.2			
Концевая крышка		D-DS2.5-PE/3L			
Разделительная пластина		ATP-DS / ATP-PC N			
Держатель защитного профиля		AP3-COVER / AP3-T / AP3-T-KS			
Маркировка центрального паза		ZB5 / ZS5			
Маркировка бокового паза		ZK5 / ZSF5			
Держатель маркировки		DMTH5-2 / DMTH5-3			
Групповой держатель маркировки		DLM2 / KLM3-20x8 / KLM3-44x8			
Концевой стопор		E-PC 1100A / E-WS N			
Защитный колпачок		NS35/7.5-CAP NS35/15-CAP			

## Кастомизированные

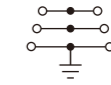
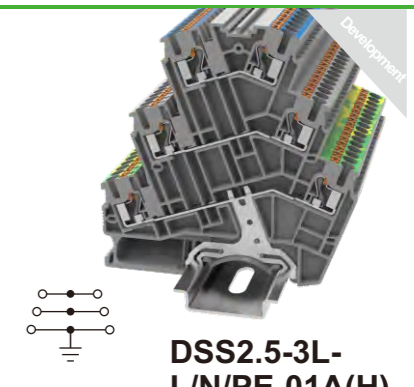
### Технология подключения Push-in

Проходные, много-контактные, многоступенный клеммы и клеммы заземления



**DSS2.5-3L-L/L/PE-01A(H)**

CE ENEC RoHS REACH



**DSS2.5-3L-L/N/PE-01A(H)**

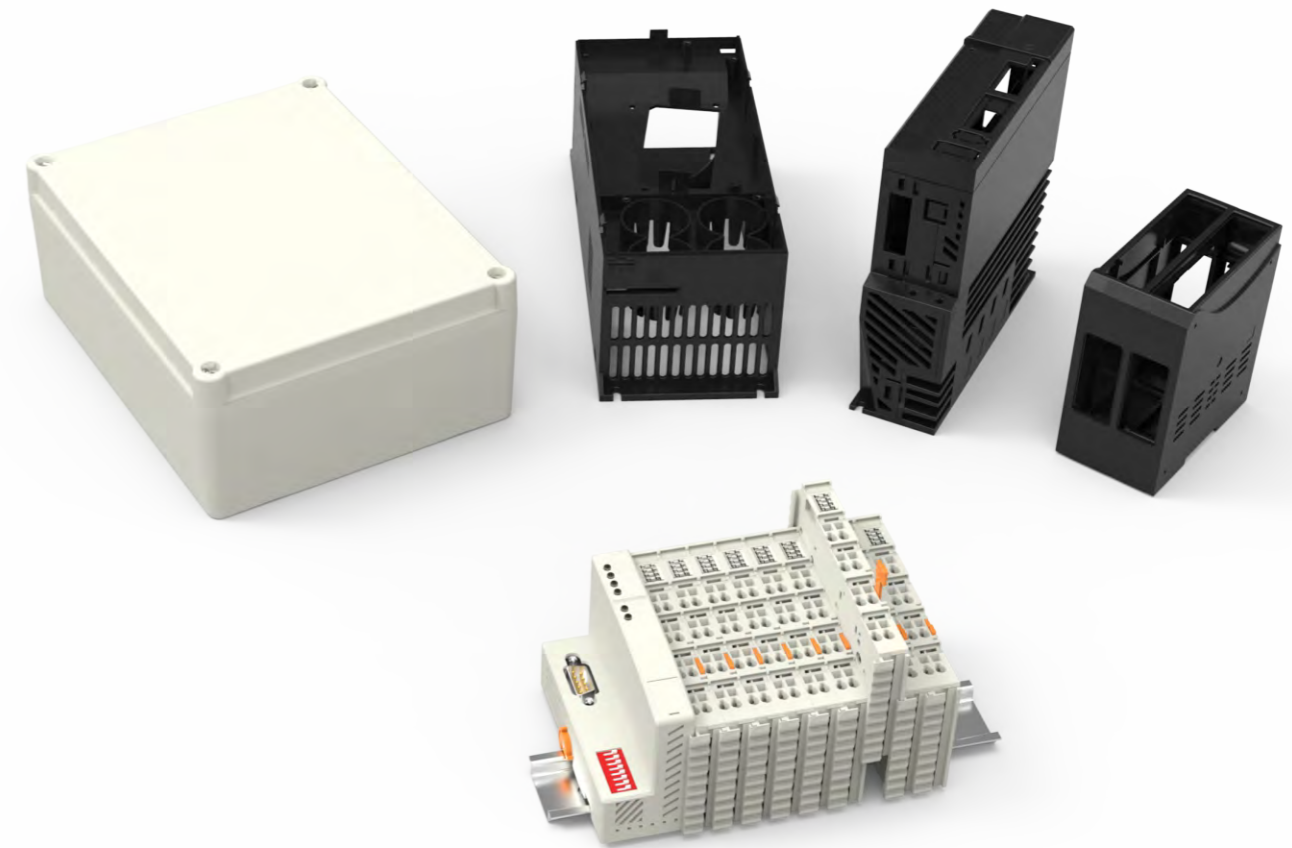
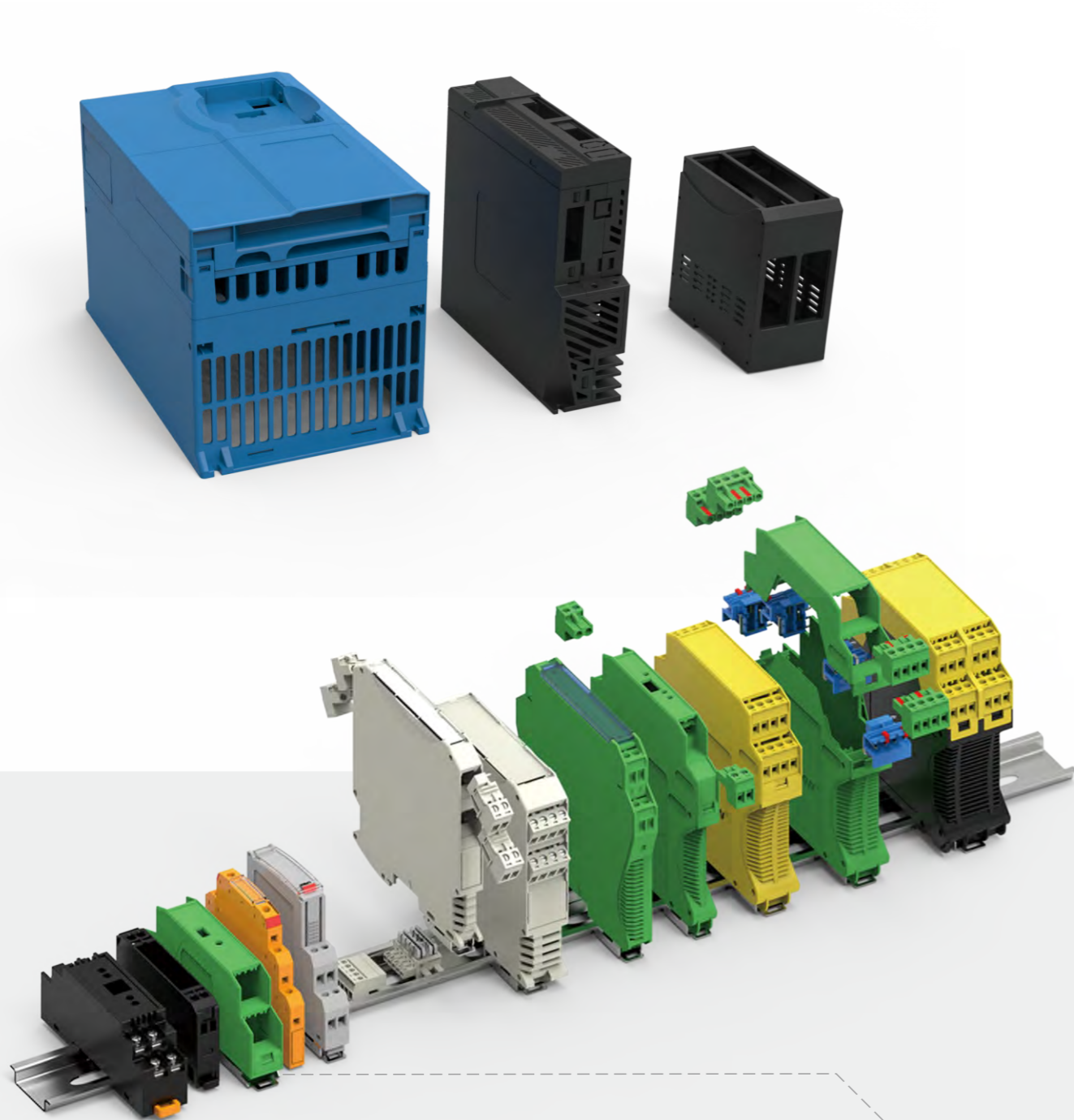
CE ENEC RoHS REACH

порядковый номер	/				/					
Ш/Д/В(NS35/7.5&NS35/15)	мм	5.2/99.4/92.6(100.1)				5.2/99.4/92.6(100.1)				
Электрические параметры	IEC		UL		IEC		UL			
	IEC60947-7-1 IEC60947-7-2		UL1059		IEC60947-7-1 IEC60947-7-2		UL1059			
Номинальное напряжение	В	800		600		800		600		
Номинальный ток	А	20		20		20		20		
Сечение провода	мм <sup>2</sup> /AWG	0.14-4		26-12		0.14-4		26-12		
Варианты подключения	Одножильный	Многожильный	Кабельный наконечник (с пластиковой изоляцией и без)		Одножильный	Многожильный	Кабельный наконечник (с пластиковой изоляцией и без)			
	Один проводник	мм <sup>2</sup>	0.14-4	0.14-2.5	0.14-2.5	0.14-2.5	0.14-4	0.14-2.5	0.14-2.5	
2 проводника с одинаковым сечением, многожильный, наконечник под двоярный провод	мм <sup>2</sup>	—	—	—	0.5	—	—	—	0.5	
<b>Основная информация</b>										
Изоляционный материал/Уровень воспламеняемости(согласно UL 94)	PA/V0					PA/V0				
Температура эксплуатации	°C ( °F )	-40(-40)~105(221)				-40(-40)~105(221)				
Длина зачистки	мм	10-12				10-12				
цвет	серый, красный, синий (Другие цвета по запросу)					серый, красный, синий (Другие цвета по запросу)				
<b>Аксессуары</b>										
Кабельный наконечник	/									
Отвертка шлиц (Толщина жала x Ширина)	мм	0.6x3.5				0.6x3.5				
Перемычка (2 3, 10 конт )		DFBS2-5.2 / DFBS3-5.2 / DFBS10-5.2				DFBS2-5.2 / DFBS3-5.2 / DFBS10-5.2				
Концевая крышка		D-DS2.5-PE/3L				D-DS2.5-PE/3L				
Разделительная пластина		ATP-DS / ATP-PC N				ATP-DS / ATP-PC N				
Держатель защитного профиля		AP3-COVER / AP3-T / AP3-T-KS				AP3-COVER / AP3-T / AP3-T-KS				
Маркировка центрального паза		ZB5 / ZS5				ZB5 / ZS5				
Маркировка бокового паза		ZK5 / ZSF5				ZK5 / ZSF5				
Держатель маркировки		DMTH5-2 / DMTH5-3				DMTH5-2 / DMTH5-3				
Групповой держатель маркировки		DLM2 / KLM3-20x8 / KLM3-44x8				DLM2 / KLM3-20x8 / KLM3-44x8				
Концевой стопор		E-PC 1100A / E-WS N				E-PC 1100A / E-WS N				
Защитный колпачок		NS35/7.5-CAP NS35/15-CAP				NS35/7.5-CAP NS35/15-CAP				

## Кастомизированные корпуса

### Характеристики

- Кастомизированные корпуса и различные способы подсоединения контактов
- Кастомизированные решения по запросам заказчика
- Все услуги в одном месте



### Возможности по кастомизации

- Профессиональная команда специалистов обеспечит полный цикл разработки изделия от модели до внедрения с контролем качества на каждом этапе
- Работа с поставщиками, подбор необходимого материала для производства, постановка методов испытаний, предварительная оценка процесса литья пластика, прототипирование, значительно сокращают время производства и стоимость изделия
- Высокоуровневая вертикальная интеграция, чтобы обеспечить потребности клиента на каждом уровне, для создания пресс-форм и дополнительного производственного оборудования
- Дополнительные возможности по кастомизированной печати, спайка, сборка
- Производство аккредитовано по ISO9001:2015, ISO14001:2015 менеджмента качества

Customized

Customized



**Комплексные услуги**

Предоставлять высококачественные, безопасные, надежные и быстрые решения для подключения для клиентов по всему миру.

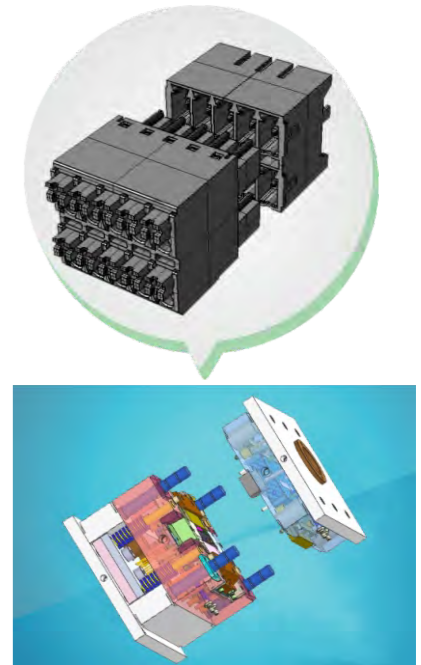


**Техническое исследование и разработка**

Мы обладаем более чем 30-летним опытом исследований и разработок в области высокоточных компонентов, у нас есть профессиональная команда инженеров, а отдел исследований и разработок оснащен передовым оборудованием лучших мировых производителей. Усовершенствованная система автоматизированного производства (CIMS), которая объединяет дизайн, производство и анализ. Мы активно участвуем в международном техническом обмене и сотрудничестве. Предоставлять клиентам полный набор технологических решений для разработки, производства и обработки продукции; наша команда разработчиков создала более 1000 высокоточных пресс-форм. Мы продолжаем создавать инновации, создавая новые типы изделий и пресс-форм на уровне с ведущими мировыми производителями. В том числе мы можем создать для вас дизайн новых изделий, напечатанных на 3D принтере.



Технический семинар



Патентный сертификат на полезную модель в Китае



Патент на изобретение в Китае и Европе



## Изготовление оснастки

Технологии изготовления оснастки и производственные возможности

Большой опыт в производстве пресс-форм, модульных пресс-форм, с высокой скоростью производства и предоставлении готовых образцов. Компания Degson оснащена высокоточными японскими станками по нарезке проводов с низкой скоростью, прецизионным электроэрозионными станками Mitsubishi, шлифовальным и фрезерными станками и др. Всего около 100 станков мировых брендов для производства оснастки. В компании работает опытный инженерный состав по производству оборудования, сборки и доработки оборудования. Мы производим более 800 новых видов пресс-форм для новых изделий в год.



11 станков медленной резки провода



11 станков среднескоростной резки провода



14 электроэрозионных станков Mitsubishi



8 прецизионных обрабатывающих центров с ЧПУ

## Контроль качества пресс-форм

Контроль качества пресс-форм

Компания оснащена более чем десятком прецизионных испытательных инструментов, таких как трехмерный измерительный прибор, высокоточный проектор, высокоточный измеритель высоты и т. Д., которые устанавливают строгие стандарты качества и обеспечивают качество каждой формы с помощью точных и строгих отношений к контролю качества. Каждый рабочий процесс, от обработки заготовки, термообработки шаблона, механической обработки до сборки пресс-формы и испытания пресс-формы, прошел строгий контроль, и каждая деталь пресс-формы прошла строгий контроль перед сборкой.



9 высокоточных фрезерных станков



26 высокоточных шлифовальных станков



2 лазерных принтера для маркировки



1 трехмерный измерительный прибор  
Высокоточный проектор 12 комплектов



## Прецизионная штамповка

### Пробивная способность

Компания имеет 40 высокоскоростных пробивных прессов со спецификациями от 10 до 110 тонн. Они производятся на непрерывных пресс-формах. Все процессы штамповки с высокой эффективностью и точностью выполняются в наборе пресс-форм. Материалы, которые можно производить включают: латунь, фосфорную бронзу, бериллиевую бронзу, никель-белую медь, композиционные материалы, нержавеющую сталь и т. д.



Станок по производству контактов кручением

Автоматический станок по производству пружин



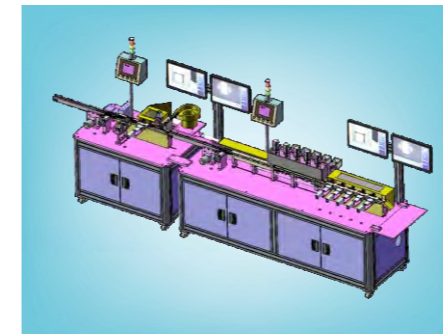
Прецизионный термопласт автомат



Прецизионный высокоскоростной штамповочный станок

## Автоматизированное серийное производство

45 инженеров-разработчиков программного и аппаратного обеспечения для автоматизации оборудования, всесторонне независимая разработка средств автоматизации



Разработка новых изделий



Аппаратное обеспечение



Программное обеспечение



Автоматическая сборка составляет 80% - 300 видов станков для качественной сборки в автоматическом режиме, анализа качества сборки и быстрой поставки.



Ручная сборка для кастомизированных и не стандартных изделий



Автоматическая сборка зарядных разъемов для электромобилей



# Стандарты и испытания применяемые для клемм на DIN-рейку

## Основные факторы качества

Основные факторы качества поступающие из разных областей промышленности - это важные стандарты и предписания к продукции и к процессу производства



## Формы сертификатов и предупредительных указаний

Сертификация продукции это международный признанный стандарт для подтверждения качества продукции и является одним из важных пунктов, чтобы быть наравне с мировыми лидерами





## Сертификация для различных областей применения

Все клеммы на DIN-рейку проходят испытания с завышенными характеристиками, чем это требуется по стандартам. Таким образом клеммы можно применять для различных областей промышленности таких, как Электроэнергетика, Железная дорога, Перерабатывающая промышленность, Химическая, Нефтегаз и Судостроение

### Электроэнергетика

Подтверждение соответствия профессиональной национальной лабораторией, работающей в области Электроэнергетики



### Железнодорожная промышленность

Система качества ISO/TS22163 требует подтверждение согласно стандарту IEC61373, Требования к вибрационным испытаниям IEC60068-2-27 для подтверждения требований EN45545-2, R22, R23, а также требования сохранения окружающей среды



### Нефтегаз и Химическая промышленность

Система менеджмента качества ISO80079-34 во взрывозащищенном оборудовании должна удовлетворять требования сертификации IECEx, ATEX, ЗС



## IECEx, ATEX и ЗС: Применяемые стандарты в области взрывозащиты по всему миру

Клеммная продукция DEGSON получила сертификацию по IECEx и ATEX в европейской сертифицированном центре (TI, CQM) основываясь на стандарте IEC/EN60079-7, который описывает требования по применению оборудования во взрывоопасных зонах Ex eb или Ex ec, и соответственно может быть установлена в Зоне 2 и Зоне 1.

### Повышенная степень взрывобезопасности (Ex eb) для клеммных зажимов разделена на следующие категории

- DS - Push-in серия клемм на DIN-рейку
- Винтовые серии клемм PC/DC на DIN-рейку
- Пружинная серия клемм WS на DIN-рейку
- Серия мини клемм WS на DIN-рейку

### Взрывозащищенный тип клемм (Ex ec), предназначены для установки в Зоне 2, и разделяются на следующие категории

- DS - Push-in серия клемм на DIN-рейку
- Винтовые серии клемм PC/DC на DIN-рейку
- Клеммы с держателями предохранителей
- Клеммы с размыкателями

Все приведенные параметры согласно стандартам IEC/EN 60079

Нанесенное обозначение ATEX согласно директиве 2014/34/EU	
Производитель или торговая марка	
Номер сертификата	NB1354
Группа оборудования	II
Категория оборудования	2
Температура окружающей среды (°C)	-55~110
Газ	G
Промаркировано согласно IEC/EN 60079-0 и IEC/EN 60079-7	
Производитель или торговая марка	
Описание изделия	DS,PC,WS,DC
Аббревиатура взрывозащиты	Ex
Тип взрывозащиты	eb , ec
Группа оборудования	II
Уровень взрывозащиты оборудования	Gb
Идентификационный номер сертификата	CQM
ATEX номер сертификата	Получен в июле 2022
IECEx номер сертификата	Получен в июле 2022



## IECEx, ATEX и ЗС: Всемирно признанные стандарты взрывозащищенног о оборудования

### Все клеммы на DIN-рейку проходят следующие испытания

- Испытания согласно стандарту IEC 60947-7-1/-2
- Испытания на зазоры и токи утечки
- Испытания на старение

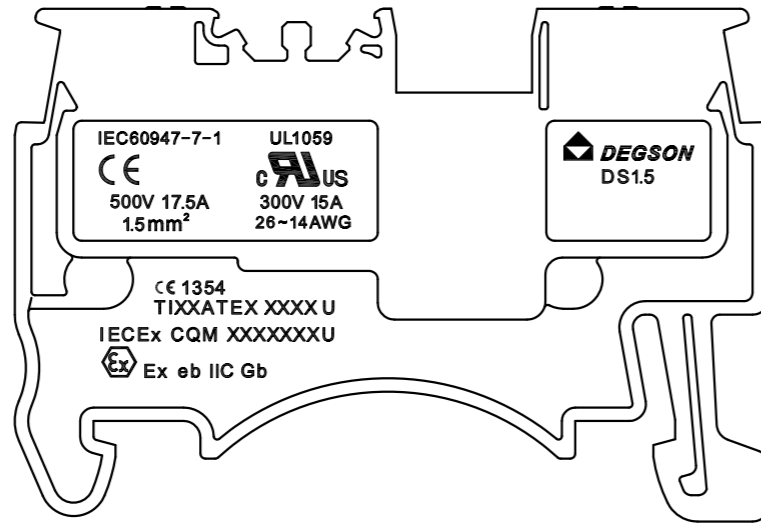
1) Хранение при температуре 95°C и влажности 95% 14 дней (336ч)

2) Следующая часть испытания проводится при жарких и сухих условиях 14 дней (336ч) тем самым достигается условие, когда изоляционный материал полностью теряет влагу

3) Хранение при температуре -65°C 24 часа и дальнейшее испытание на отрыв провода

- Испытания на возрастание температуры

При номинальном токе с коэффициентом 1.1 температура нагрева не должна превышать 40К. Эти клеммы полностью проходят испытания согласно стандарту IEC/EN 60079 в процессе производства, включая испытания на изоляционном материале



Все компоненты клемм, которые применяются во взрывозащищенном оборудовании должны маркироваться следующим образом, как показано на картинке



Сертификат отражает, что испытания были проведены согласно предписаниям

## Соединительная способность по IEC60947-7-1/-2

Размер и форма клеммного зажима позволяют устанавливать провод в указанном диапазоне. Размерности метрическая (мм<sup>2</sup>) или Американская (AWG)

Номинальное сечение = максимальное сечение проводов различных типов (однопровольного и многопровольного)

Расчетная соединительная способность обозначает:

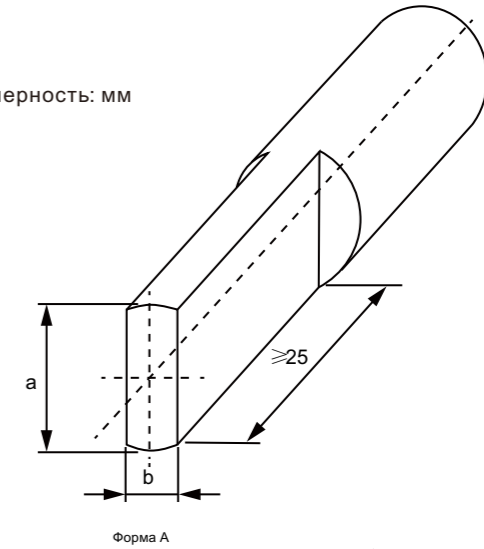
Диапазон от наибольшего до наименьшего возможного сечения подключаемых проводников (мин. две ступени), а также количество подключаемых проводников, на которое рассчитана клемма.

Во время испытаний в схему включаются электротехнические клеммы с расчетным сечением и расчетной соединительной способностью. В качестве альтернативы расчетное сечение может быть определено при помощи шаблонов, см. рисунки.

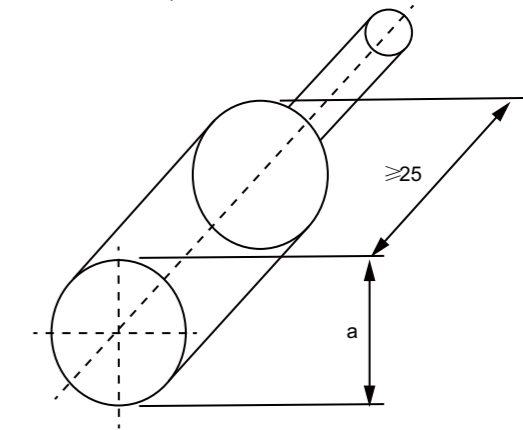
Проводник или калибровочный испытательный прутки должны беспрепятственно вставляться и подсоединяться к открытой клемме.

Клеммы производства Degson имеют существенно большие, чем указано в стандарте, размеры расчетных сечений. Ко всем сериям клемм можно подключать проводники расчетных сечений как с кабельными наконечниками без изоляции, так и с изоляционными втулками.

Размерность: мм



Форма А



Форма В

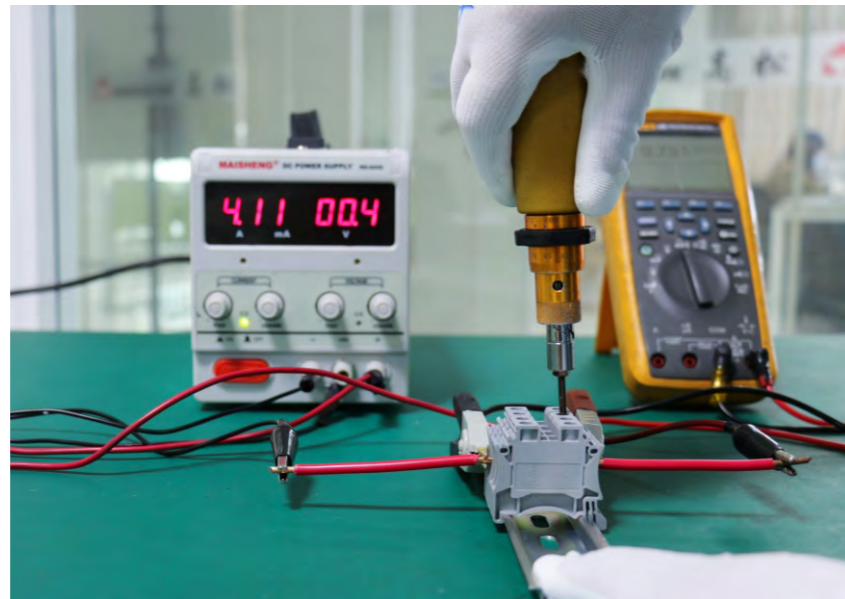
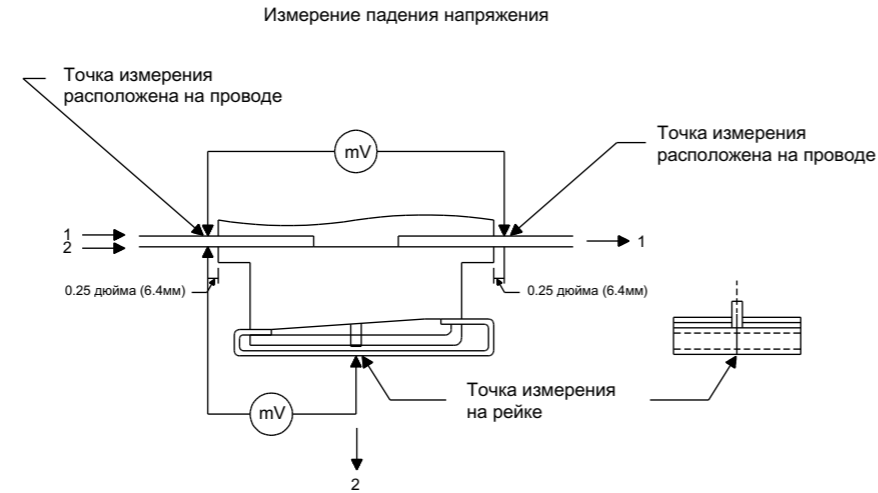
Тип А и Тип В калибровочные испытательные прутки по IEC 60947-1



## IEC60947-7-1/-2 Механическая прочность

### Испытание на силу затяжки

- Цель испытания:  
Зажим должен жестко фиксировать провод без потери напряжения на контакте даже после нескольких раз подсоединения
- Метод испытания:
  - Пружинный клемм: 5 раз происходит установка и извлечение провода у 5 клемм в ряд
  - Винтовой зажим: 5 раз затягивается и ослабляется винт с номинальным моментом затяжки у 5 клемм в ряд
- Проведение испытания:  
Механическая прочность точки подключения проверяют ориентированным на практическое применение методом. Для этого необходимо произвести многократное подключение к точке подключения клеммы без потери качества. Падение напряжения до и после данной проверки не должно быть выше 3,2 мВ или в 1,5 раза превышать изначально измеренное значение.
- Обеспечение качества:  
Электротехнические клеммы компании Degson можно подсоединять много раз без существенной потери качества соединения.



Испытание на силу затяжки

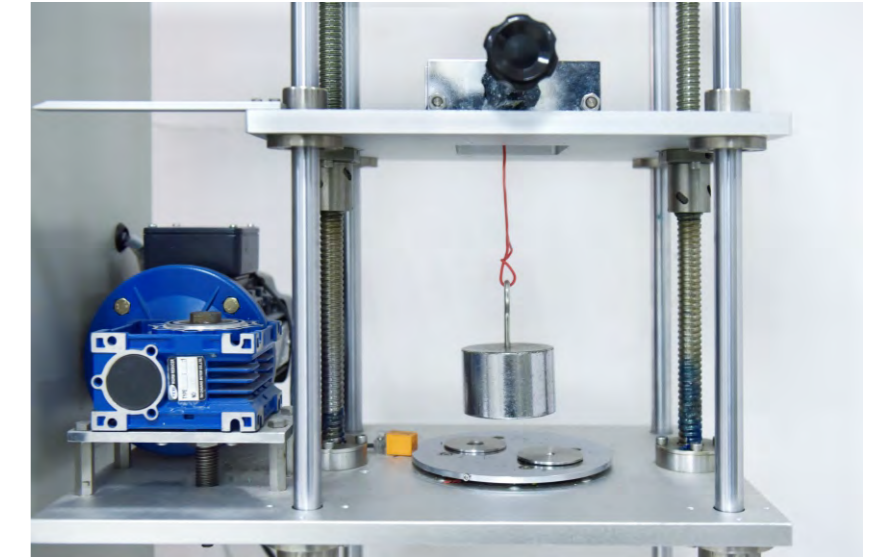
## IEC60947-7-1/-2 Механическая прочность

### Испытания на надежность подключения в случае вращения провода в клеммном зажиме

- Цель испытания:  
Зажимы с подсоединенными проводниками должны обладать высокой степенью механической надежности.
- Метод испытания:  
Испытания проводятся с жесткими и гибкими проводниками минимального, номинального (расчетного) и максимального сечения. К вертикально установленной клемме подсоединяют один проводник. На конец этого проводника подвешивают груз массой, соответствующей сечению проводника. Провод проводят через расположенное по центру отверстие вращающейся шайбы диаметром 37,5 мм и 135 раз поворачивают вокруг своей оси.
- Результат испытаний:  
При данном испытании закрепленный контактным зажимом проводник не должен иметь каких-либо повреждений.
- Обеспечение качества:  
Конструкция клемм Degson обеспечивает надежный контакт проводника с зажимом. Так провода и точки подключения не повреждаются и сохраняют первоначальные характеристики даже после многократного подсоединения.



Испытания на надежность подключения в случае вращения провода в клеммном зажиме



Испытание клемм на отрыв в зафиксированном положении

Усилие на отрыв в соответствии с UL486E/IEC 60999/EN 60999																					
Диаметр провода (AWG)	30	28	26	24	22	20	18	-	16	14	12	10	8	6	4	3	2	1	1/0	2/0	3/0
Область (мм <sup>2</sup> )	0.05	0.08	0.13	0.2	0.32	0.52	0.82	-	1.3	2.1	3.3	5.3	8.4	13.3	21.2	26.7	33.6	42.4	53.5	67.4	85
Диаметр (мм)	0.25	0.32	0.41	0.5	0.64	0.81	1.02	-	1.29	1.63	2.05	2.3	3.27	4.12	5.2	5.83	6.54	7.37	8.26	9.27	10.4
Усилие на отрыв (Н)	2.2	4.5	8.9	13	20	30	30	-	40	50	60	80	90	94	133	156	186	235	285	285	351
Диаметр провода (мм <sup>2</sup> )	-	-	-	0.2	-	0.5	0.75	1	1.5	2.5	4	6	10	16	25	-	35	-	50	70	95
Диаметр (мм)	-	-	-	0.5	-	0.8	0.98	1.13	1.38	1.78	2.26	2.76	3.57	4.51	5.64	-	6.68	-	7.89	9.44	11
Усилие на отрыв (Н)	-	-	-	10	-	30	30	35	40	50	60	80	90	100	135	-	190	-	236	285	351

## IEC60947-7-1/-2 Механическая прочность

Испытания проводятся с клеммой закрепленной на DIN-рейке

**Цель испытания:**

Подтвердить, что клемма не срывается с DIN-рейки под нагрузкой. В том числе клемма не должна ломаться

**Метод испытания:**

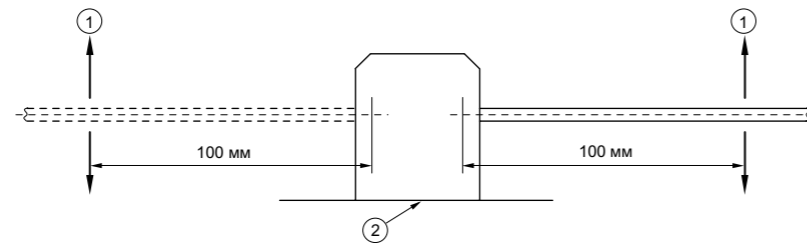
Для проверки крепления клемму устанавливают на соответствующую стандарту DIN-рейку. Затем к точкам подключения подсоединяют стальные прутья длиной 150 мм. Зависящие от сечения силы натяжения и давления прилагают к точке подключения и креплению клеммы посредством перемещения рычага на 100 мм.

**Результат испытаний:**

В процессе испытания клемма не должна отсоединиться от шины или обломиться.

**Обеспечение качества:**

Конструктивные особенности электро-технических клемм Degson обеспечивают надежное крепление на различных системах несущих реек.



Описание  
1 — Усилие  
2 — Крепление с DIN-рейкой

Диаметр провода (мм <sup>2</sup> )	0.2	0.5	0.75	1	1.5	2.5	4	6	10	16	25	35	50	70	95	120	150	185	240	300
Диаметр провода (AWG/kcmil)	24	20	18	-	16	14	12	10	8	6	4	2	1/0	2/0	3/0	250	300	350	500	600
Усилие (Н)	1							5			10			15			20			
Диаметр (мм)	1							2.8			5.7			12.8			20.5			

## IEC60947-7-1, UL1059 Воздушные зазоры и пути утечки

Испытания на воздушные зазоры и пути утечки клемм на DIN-рейку

**Цель испытания:**

Воздушные зазоры и пути утечки должны максимально эффективно охраняться за счет изоляционного материала

**Применение**

**Степень загрязнения**

**Группа материалов**

**Метод испытания:**

1) Воздушный зазор: представляет собой наименьшее расстояние по воздуху между двумя токопроводящими частями. Определяющими характеристиками для расчета минимального воздушного зазора являются расчетное импульсное напряжение и категория перенапряжения клеммы. (см. рисунок)

2) Путь утечки: представляет собой наименьшее расстояние между двумя токопроводящими частями вдоль имеющегося изолирующего корпуса. Важнейшими характеристиками для определения минимального пути утечки являются расчетное напряжение, степень загрязнения и группа изоляционного материала клеммы. (см. рисунок)

**Результат испытаний:**

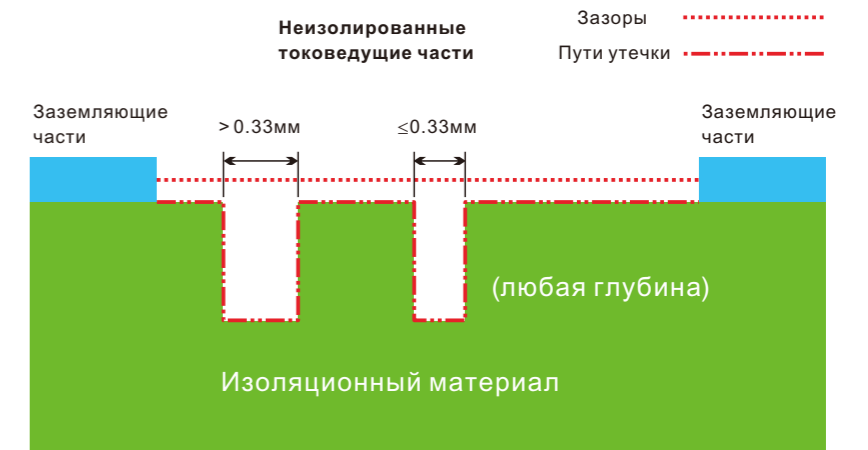
Соответствует значениям определенным стандартами IEC60947 и UL1059

**Обеспечение качества:**

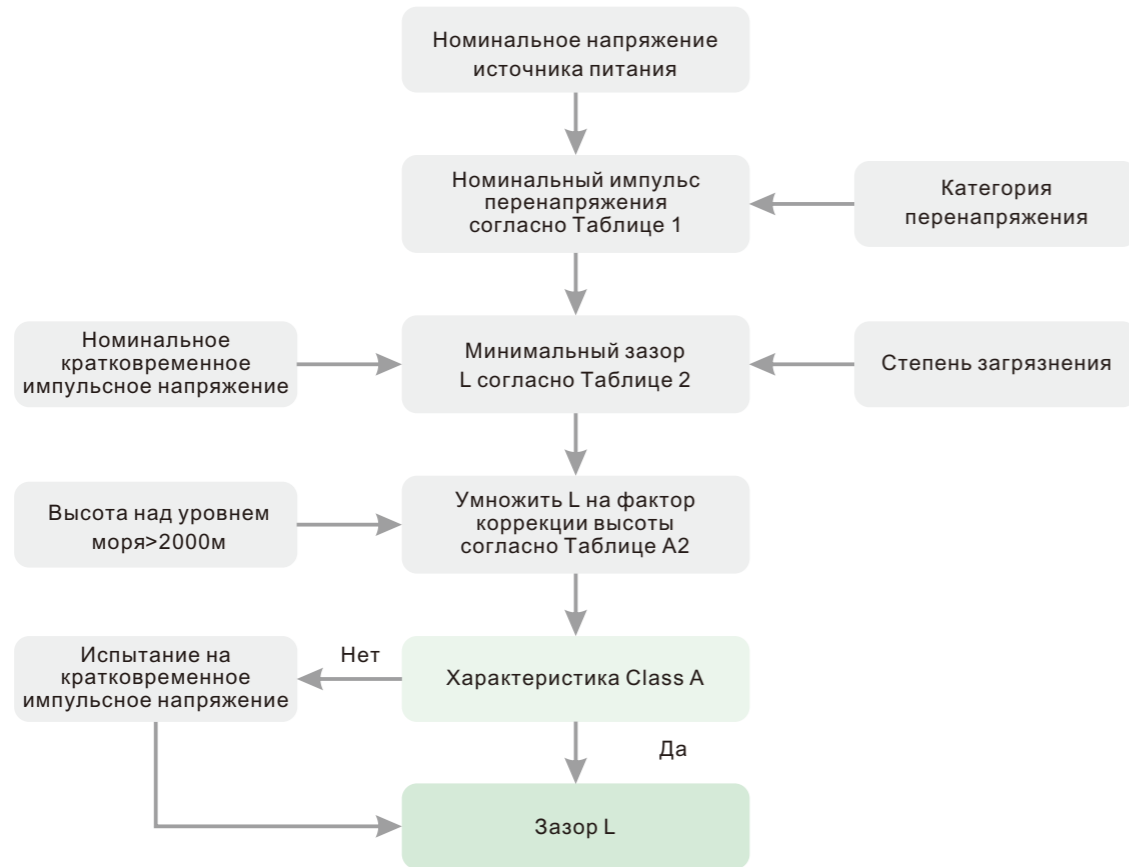
Электротехнические клеммы компании Degson соответствуют категории перенапряжения III и степени загрязнения 3; UL1059 рассчитаны на номинальное напряжение 600 В в группе В.

Минимально возможное расстояние				
Применение	Потенциал в Вольтах	Минимальное расстояние между 2 изолированными частями с разной полярностью; также между изолированной частью и местом крепления, например, металлической DIN-рейкой		
		Через воздух		По поверхности
A. Сервис - Дверцы распределительных шкафов, панелей, сервисного оборудования и т.д.	51-150	1/2	(12.7)	3/4 (19.1)
	151-300	3/4	(19.1)	1-1/4 (31.8)
	301-600	1	(25.4)	2 (50.8)
B. Коммерческое применение, включая оборудование для промышленного применения	51-150	1/16 <sup>a</sup>	(1.6) <sup>a</sup>	1/16 <sup>a</sup> (1.6) <sup>a</sup>
	151-300	3/32 <sup>a</sup>	(2.4) <sup>a</sup>	3/32 <sup>a</sup> (2.4) <sup>a</sup>
	301-600	3/8	(9.5)	1/2 (12.7)
C. Общепромышленное применение	51-150	1/8 <sup>a</sup>	(3.2) <sup>a</sup>	1/4 (6.4)
	151-300	1/4	(6.4)	3/8 (9.5)
D. Промышленное оборудование с некоторыми ограничениями	301-600	3/8	(9.5)	1/2 (12.7)
	51-300	1/16 <sup>a</sup>	(1.6) <sup>a</sup>	1/8 <sup>a</sup> (3.2) <sup>a</sup>
	301-600	3/16 <sup>a</sup>	(4.8) <sup>a</sup>	3/8 (9.5)
E. Клеммы с напряжением от 601-1500В	601-1000	0.55	(14.0)	0.85 (21.6)
	1001-1500	0.70	(17.8)	1.20 (30.5)
F.	Промышленные устройства с альтернативным подходом	51-1500	Определяется по формуле	

Примечание:  
1) Установка в паз отвертки размерами меньше 0.013 дюймов (0.33мм) не допускается  
2) Воздушное пространство между токопроводящими частями и изоляционным материалом должно быть не меньше 0.013 дюймов (0.33мм).  
a) Расстояние между подключенными проводами разной полярности и расстояние между заземлением или другой металлической частью должно составлять не меньше 1/4 дюйма (6.4мм) чтобы исключить случайный пробой между проводом и металлическими частями.



## IEC60664-1 Методы определения воздушных зазоров



**Расчетные импульсные перенапряжения для оборудования, питающегося непосредственно от низковольтной сети**

Номинальное напряжение источника питания в соответствии со стандартом IEC 60038 ①		Фазное напряжение изменяется от номинального напряжения переменного или постоянного тока [В]	Номинальное перенапряжение [В] Категория перенапряжения ②			
Три фазы [В]	Одна фаза [В]		I	II	III	IV
		50	330	500	800	1500
		100	500	800	1500	2500
	120 to 240	150	800	1500	2500	4000
230/400	277/480	300	1500	2500	4000	6000
400/690		600	2500	4000	6000	8000
1000		1000	4000	6000	8000	12000

- При использовании низковольтных сетей, напряжение которых отличается от стандартных значений, см. приложение
- Оборудование, для которого допустимо данное расчетное импульсное перенапряжение, следует использовать в системах, соответствующих IEC 60364-4-443.
- Наклонная черта "/" означает трехфазную четырехпроводную систему. Нижнее значение соответствует фазному напряжению, верхнее - линейному напряжению. Если указано только одно значение, то оно относится к трехфазной трехпроводной системе и обозначает линейное напряжение между фазами.
- Расшифровка категорий перенапряжения приведена, в разделе Электрические свойства материала

## IEC60664-1 Методы определения воздушных зазоров

Значение зависимости от высоты		
Высота [м]	Оптимальное давление воздуха [кПа]	Поправочный коэффициент зазора
2000	80.0	1.00
3000	70.0	1.14
4000	62.0	1.29
5000	54.0	1.48
6000	47.0	1.70
7000	41.0	1.95
8000	35.5	2.25
9000	30.5	2.62
10000	26.5	3.02
15000	12.0	6.67
20000	5.5	14.50

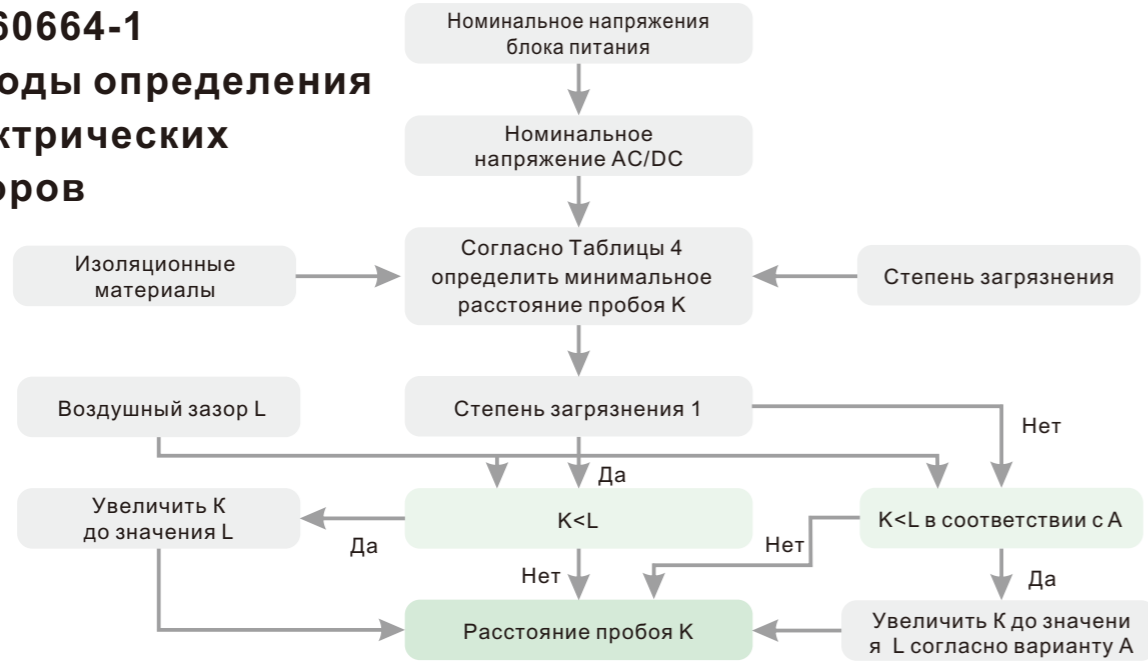
**Минимальный воздушный зазор**

Номинальное импульсное напряжение [кВ]	Условие А неоднородное поле (см. 3.15)			Условие В неоднородное поле (см. 3.14)		
	Степень загрязнения ③			Степень загрязнения ③		
	1 [мм]	2 [мм]	3 [мм]	1 [мм]	2 [мм]	3 [мм]
0.33 <sup>②</sup>	0.01	0.2 <sup>③④</sup>	0.8 <sup>⑤</sup>	0.01	0.2 <sup>③④</sup>	0.8 <sup>⑥</sup>
0.40	0.02			0.02		
0.5 <sup>②</sup>	0.04			0.04		
0.60	0.06			0.06		
0.80 <sup>②</sup>	0.10			0.10		
1.0	0.15	0.25	1.0	0.15	0.3	1.2
1.2	0.25			0.2		
1.5 <sup>②</sup>	0.5	0.5	1.0	0.3	0.3	1.5
2.0	1.0	1.0	1.5	0.45	0.45	2.0
2.5 <sup>②</sup>	1.5	1.5	2.0	0.6	0.6	2.5
3.0	2.0	2.0	2.5	0.8	0.8	3.0
4.0 <sup>②</sup>	3	3	3	1.2	1.2	4.0
5.0	4	4	4	1.5	1.5	5.0
6.0 <sup>②</sup>	5.5	5.5	5.5	2	2	6.0
8.0 <sup>②</sup>	8	8	8	3	3	8.0
10	11	11	11	3.5	3.5	10
12 <sup>②</sup>	14	14	14	4.5	4.5	12
15	18	18	18	5.5	5.5	15
20	25	25	25	8	8	20
25	33	33	33	10	10	25
30	40	40	40	12.5	12.5	30
40	60	60	60	17	17	40
50	75	75	75	22	22	50
60	90	90	90	27	27	60
80	130	130	130	35	35	80
100	170	170	170	45	45	100

- Порог импульсного напряжения:  
- Для функциональной изоляции: максимальное значение воздушного пути для ожидаемого импульсного напряжения  
- Для основной изоляции, подверженной непосредственному влиянию переходных импульсных перенапряжений низковольтной сети: расчетное импульсное напряжение для оборудования  
- Для другой изоляции: максимальное импульсное напряжение, которое может возникнуть в цепи.
- Основное значение
- Для печатных плат действуют значения при степени загрязнения 1, указанные в таблице 4, при этом значения должны быть не менее 0,04 мм.
- Минимальные воздушные зазоры при степенях загрязнения 2 и 3 рассчитываются в зависимости от путей утечки с учетом возможного их уменьшения из-за влажности.
- Для устройств и электрических цепей внутри оборудования, на которые могут повлиять импульсные перенапряжения, данные значения можно интерполировать.
- Расстояние для степени загрязнения 4 такие же, как и при степени загрязнения 3, за исключением того, что минимальный воздушный зазор должен составлять 1,6 мм.



### IEC60664-1 Методы определения электрических зазоров



#### Установить размер пробоя таким образом, чтобы исключить пробой

Напряжение RMS ①	Минимальный путь утечки									
	PCB		Степень загрязнения							
	Степень загрязнения		1			2			3	
	Все категории изоляционных материалов	Все категории изоляционных материалов кроме класса III b	Категория изоляционного материала			Категория изоляционного материала			Категория изоляционного материала	
[V]	[мм]	[мм]	[мм]	[мм]	[мм]	[мм]	[мм]	[мм]	[мм]	[мм]
10	0.025	0.04	0.08	0.4	0.4	0.4	1.00	1.00	1.00	
12.5	0.025	0.04	0.09	0.42	0.42	0.42	1.05	1.05	1.05	
16	0.025	0.04	0.10	0.45	0.45	0.45	1.10	1.10	1.10	
20	0.025	0.04	0.110	0.48	0.48	0.48	1.20	1.20	1.20	
25	0.025	0.04	0.125	0.5	0.5	0.5	1.25	1.25	1.25	
32	0.025	0.04	0.140	0.53	0.53	0.53	1.30	1.30	1.30	
40	0.025	0.04	0.16	0.56	0.8	1.1	1.4	1.6	1.8	
50	0.025	0.04	0.18	0.6	0.85	1.2	1.5	1.7	1.9	
63	0.040	0.63	0.20	0.63	0.9	1.25	1.6	1.8	2.0	
80	0.063	0.10	0.22	0.67	0.95	1.3	1.7	1.9	2.1	
100	0.10	0.16	0.25	0.71	1.0	1.4	1.8	2.0	2.2	
125	0.16	0.25	0.28	0.75	1.05	1.5	1.9	2.1	2.4	
160	0.25	0.4	0.32	0.8	1.1	1.6	2.0	2.2	2.5	
200	0.40	0.63	0.42	1.0	1.4	2.0	2.5	2.8	3.2	
250	0.56	1.0	0.56	1.25	1.8	2.5	3.2	3.6	4.0	
320	0.75	1.6	0.75	1.6	2.2	3.2	4.0	4.5	5.0	
400	1.0	2.0	1.00	2.0	2.8	4.0	5.0	5.6	6.3	
500	1.3	2.5	1.30	2.5	3.6	5.0	6.3	7.1	8.0	
630	1.8	3.2	1.80	3.2	4.5	6.3	8.0	9	10.0	
800	2.4	4.0	2.40	4.0	5.6	8.0	10.0	11	12.5	
1000	3.2	5.0	3.20	5.0	7.1	10	12.5	14	16.0	
1250			4.20	6.3	9	12.5	16	18	20	
1600			5.60	8	11	16	20	22	25	
2000			7.50	10	14	20	25	28	32	
2500			10	12.5	18	25	32	36	40	
3200			12.5	16	22	32	40	45	50	
4000			16	20	28	40	50	56	63	
5000			20	25	36	50	63	71	80	
6300			25	32	45	63	80	90	100	
8000			32	40	56	80	100	110	125	
10000			40	50	71	100	125	140	160	

① Напряжение:  
 а Для функциональной изоляции: рабочее напряжение.  
 б Для основной и дополнительной изоляции цепей, запитываемых непосредственно от сети низкого напряжения: напряжение, пересчитанное по таблицам 3а и 3б из номинального напряжения оборудования или номинального напряжения изоляции.  
 с Для основной и дополнительной изоляции систем, устройств и внутренних цепей, не запитываемых непосредственно от сети: максимальное эффективное значение напряжения в системе, устройстве или внутренней цепи, которое может возникнуть при расчетном напряжении и наиболее неблагоприятных внешних условиях в рамках рабочих данных.  
 ② Материалы группы изоляции III b не рекомендуется применять при степени загрязнения 3 и напряжении свыше 630 В.

### IEC60664-1 Выбор изоляционного материала для электрооборудования низковольтных систем

#### Электрические свойства и изоляционного материала:

Расчеты воздушных путей и путей утечки производятся согласно DIN EN 60664-1

1) При расчете воздушных зазоров следует учитывать величину ожидаемых перенапряжений, параметры устройств защиты от импульсных перенапряжений и степень загрязненности места расположения устройства.

2) Воздушные зазоры определяются для ожидаемых значений внешних и внутренних перенапряжений. Необходимые воздушные зазоры непосредственно определяют различные перенапряжения. Они группируются по категориям, где числовое значение указывает на выдерживаемое импульсное напряжение.

#### Названия и определения:

##### 1) Категории перенапряжения I до IV

- Оборудование категории перенапряжения IV предназначено для применения на месте подключения к установке.  
Примечание: например, счетчики электроэнергии и первичные устройства защиты от сверхтоков.
- Оборудование категории перенапряжения III предназначено для использования в стационарных электрических установках и в системах, к надежности и готовности которых предъявляются особые требования.  
Примечание: Такие устройства как коммутаторы для промышленного назначения, находящиеся в длительном контакте со стационарными установками.
- Оборудование категории перенапряжения II — это оборудование, питающееся от стационарных установок.  
Примечание: бытовые электроприборы, портативные устройства и другое аналогичное оборудование.
- Оборудование категории перенапряжения I предназначено для подключения к цепям питания, в которых для ограничения перенапряжений используется минимально допустимый набор устройств защиты.

##### 2) Степени загрязнения 1 - 4

- Степень загрязнения 1:  
Нет загрязнения, либо присутствуют только сухие непроводящие вещества, не оказывающие никакого влияния на работоспособность оборудования.
- Степень загрязнения 2:  
Загрязнение только непроводящими веществами. Допускается кратковременное возникновение проводимости при выпадении конденсата.
- Степень загрязнения 3:  
Загрязнение токопроводящими веществами либо загрязнение сухими непроводящими веществами, которые становятся проводящими при выпадении конденсата.
- Степень загрязнения 4:  
Продолжительная электропроводимость, например, вследствие высокой влажности, выпадения дождя или отложения пыли.

##### 3) Степень загрязнения от 1 до 4

- Согласно DIN EN 60664/VDE0110-1 изоляционные материалы подразделяются на четыре группы по сравнительным индексам трекинговости (CTI), которые указаны в IEC 60112, решение А.
- Изоляционные материалы группы I:  $600 \leq CTI$
- Изоляционные материалы группы II:  $400 \leq CTI < 600$
- Изоляционные материалы группы III a:  $175 \leq CTI < 400$
- Изоляционные материалы группы III b:  $100 \leq CTI < 175$
- Контрольные трекинг-индексы (PTI) используются в качестве подтверждения параметров используемых изоляционных материалов относительно токов утечки.

## IEC60947-7-1 UL1059 Электрические свойства клемм

Испытание на выдерживаемое напряжение промышленной частоты/выдерживаемое импульсное напряжение клеммных колодок на DIN-рейку

**Цель испытания:**

- Испытание импульсным напряжением подтверждает наличие достаточно большого воздушного зазора между двумя соседними потенциалами.
- Испытание импульсным напряжением должно удовлетворять изменению расстояния между двумя потенциалами по стандарту.

**Метод испытания:**

- Импульсное напряжение (IEC): самое высокое эффективное напряжение или постоянное напряжение должно протекать без изменений при стандартных условиях (см. график). Измерения напряжения должны быть больше 60 сек.
- Испытание импульсным напряжением проводится пять раз с интервалом не менее 1 с. При этом в зависимости от расчетного напряжения изоляции проверка подвергается каждый полюс.

**Результат испытаний:**

- Импульсное напряжение: Не должно быть искры и пробоя между клеммами во время испытания. Ток утечки не должен превышать параметр 0.5мА
- Импульсное напряжение: Нет пробоя нет искры между клеммами

**Обеспечение качества:**

Расчетное импульсное напряжение для клемм компании Degson составляет 6 или 8 кВ. Таким образом подтверждается безопасность эксплуатации клемм в условиях подачи документированного расчетного напряжения.



Испытание импульсным напряжением

**UL 1059**

$U_i \leq 600$  В:  
Измеряемое напряжение = 1000 В + 2 x Номинальное напряжение на изоляционном материале  $U_i$   
601 В~1500 В:  
Измеряемое напряжение = 2000 В + 2.25 x Номинальное напряжение на изоляционном материале  $U_i$

**Таблица 12А - Диэлектрические свойства, согласно напряжению изоляции**

Номинальное напряжение изоляции $U_i$ В	Измерение напряжения при AC (r.m.s.) В	Измерение напряжения при DC <sup>b, c</sup>
$U_i = 60$	1000	1415
$60 < U_i = 300$	1500	2120
$300 < U_i = 690$	1890	2670
$690 < U_i = 800$	2000	2830
$800 < U_i = 1000$	2200	3110
$1000 < U_i = 1500^a$	/	3820

- a Для постоянного тока  
b Измерение напряжение согласно 4.1.2.3.1, третий параграф IEC 60664-1  
c Прямое измерение зависимости тока от напряжения может быть проведено, если нет других альтернативных вариантов. См. также 3) b) II) из 8.3.3.4.1.

**Таблица12. Испытание на прочность импульсным напряжением**

Номинальное импульсное напряжение прочности $U_{imp}$ КВ	Измеряемые напряжения и зависимость измерений от высоты $U_{1,2/50}$ КВ				
	Седьмой уровень	200м	500м	1000м	2000м
0.33	0.35	0.35	0.35	0.34	0.33
0.5	0.55	0.54	0.53	0.52	0.58
0.8	0.91	0.9	0.9	0.85	0.8
1.5	1.75	1.7	1.7	1.6	1.5
2.5	2.95	2.8	2.8	2.7	2.5
4.0	4.8	4.8	4.7	4.4	4.0
6.0	7.3	7.2	7.0	6.7	6.0
8.0	9.8	9.6	9.3	9.0	8.0
12.0	14.8	14.5	14	13.3	12

Примечание: Характеристики в Таблице12 только для однородного поля, Вариант В (см.2.5.62)

## IEC60947-7-1 UL1059 Испытания на электрические параметры

Испытание на падение напряжения на контакте клемм на DIN-рейку

**Цель испытания:**

К каждой точке подключения клеммы подключается по проводнику. Качество контакта в значительной мере зависит от электрического сопротивления между проводником и токоведущей шиной.

**Метод испытания:**

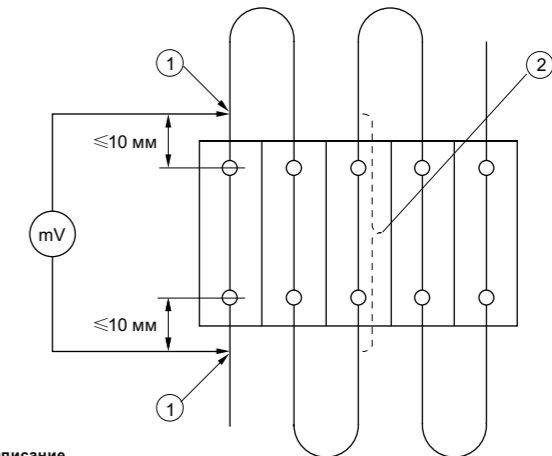
К клеммам подсоединяют проводники расчетного сечения. Для проведения измерений на клеммы подают контрольный постоянный ток, соответствующий 0,1 от допустимой нагрузки по току расчетного сечения. Падение напряжения измеряют на расстоянии  $\leq 10$  мм от середины точки подключения (см. рисунок).

**Результат испытаний:**

При приближительной температуре 20 °С падение напряжения до и после испытания не должно быть выше 3,2 мВ на каждую клемму или в 1,5 раза превышать измеренное до начала испытания значение.

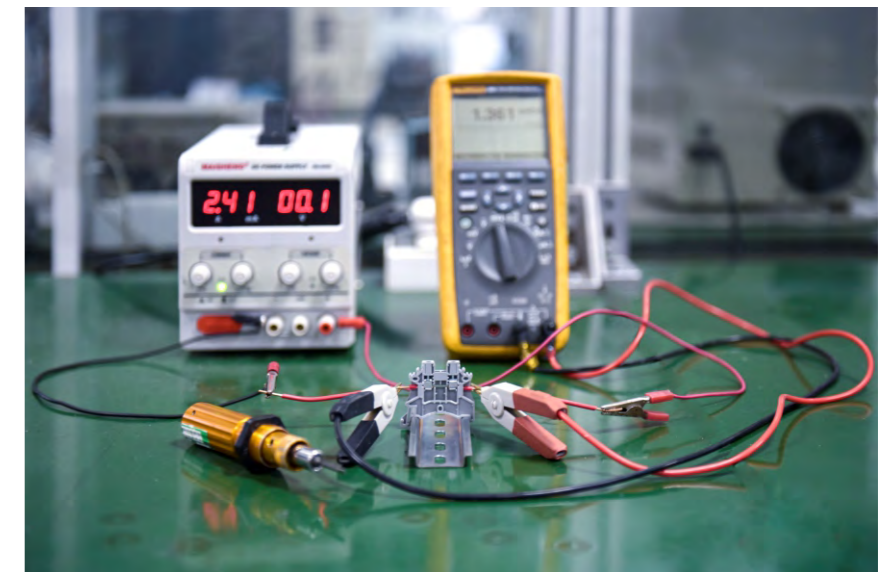
**Обеспечение качества:**

Клеммы DEGSON Takamatsu соответствуют всем промышленным стандартам



**Описание**  
1 Измерение падения напряжения на контакте  
2 Измерение температуры

Рис2. Проведение испытания согласно 8.4.5 и 8.4.7, для получения падения напряжения



Испытание винтовых клемм на падение напряжения

S(мм <sup>2</sup> )	0.2	0.5	0.75	1	1.5	2.5	4	6	10	16	25	35	50	70	95	120	150	185	240	300	-	-
<b>Ток (А)</b>	4	6	9	13.5	17.5	24	32	41	57	76	101	125	150	192	232	269	309	353	415	520	-	-
<b>AWG/MCM</b>	24	22	20	18	16	14	12	10	8	6	4	2	1	1/0	2/0	3/0	4/0	250	300	350	500	600
<b>Ток (А)</b>	4	6	8	10	16	22	29	38	50	67	90	121	139	162	185	217	242	271	309	353	415	520

## IEC 60947-7-1/-2 / UL 1059 / IEC 61984 Электрические испытания клемм

### Испытание на нагрев клемм под нагрузкой

- Цель испытания:  
Нагрев клемм должно быть по возможности низким. Для этого должно быть низкое переходное сопротивление. В данном испытании исследуется нагрев при комнатной температуре под нагрузкой контрольным током.

- Метод испытания:

1) IEC60947-7-1

Пять клемм горизонтально устанавливают на одну рейку и соединяют в ряд при помощи проводов расчетного сечения длиной (расчетное сечение от 10 мм<sup>2</sup>; 1 м или >10 мм<sup>2</sup>; >2 м). На электротехнические клеммы и заземляющие клеммы подают контрольный ток в соответствии с допустимой нагрузкой по току расчетного сечения. Для многоярусных клемм и клемм с размыкателями можно понизить значение тока.

2) IEC60947-7-2

Группа а): Пять клемм горизонтально устанавливают на одну рейку и соединяют в ряд при помощи проводов расчетного сечения длиной (расчетное сечение от 10 мм<sup>2</sup>; 1 м или >10 мм<sup>2</sup>; >2 м) в сочетании с изолирующим крепежным основанием и без стопоров

Группа б): Пять клемм горизонтально устанавливают на одну рейку и соединяют в ряд при помощи проводов расчетного сечения длиной (расчетное сечение от 10 мм<sup>2</sup>; 1 м или >10 мм<sup>2</sup>; >2 м) без изоляционного основания

3) IEC61984

Контакты штекерных соединителей, выполненных с различным количеством контактов (например, 5, 10 и 15), подключают при помощи нескольких проводников длиной 0,5 или 1 м. После подачи контрольного тока согласно кривой допустимой токовой нагрузки (базовая характеристика) при условии учета температуры окружающей среды

4) UL1059

Три клеммы монтируют друг рядом с другом в горизонтальном положении. Измерение производится при температуре окружающей среды 25 °С, при этом допустимо максимальное нагревание в 30 К (измеряется как можно ближе к точке подключения)



Испытание на нагрев клемм под нагрузкой

- Результат испытаний:

1) IEC60947-7-1

2) IEC60947-7-2

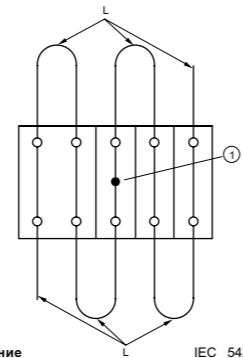
Исходя из температуры помещения приблизительно 20 °С допускается нагревание клеммы до 45 К. Дополнительно на всех пяти клеммах выполняется контроль падения напряжения до и после испытания на нагревание.

3) IEC61984

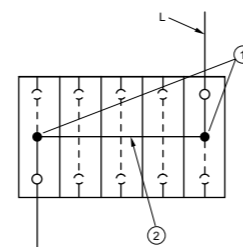
Достижения температурного равновесия и подачи токовой нагрузки в течение часа величина нагрева контактов не должна превышать верхний температурный предел.

4) UL1059

Допустимо максимальное нагревание в 30 К (измеряется как можно ближе к точке подключения).



Описание  
1 Точка измерения.  
2 Крепление  
а) График изменения температуры



Описание  
1 Точка измерения.  
2 Крепление  
б) График изменения температуры

- Обеспечение качества:

Благодаря высококачественным материалам контактов электротехнических клемм Degson все технологии подсоединения показывают меньшие значения нагревания, чем это определено в стандарте.

## IEC 60947-7-1/-2 / UL 1059 / IEC 61984 Электрические испытания клемм

### Кривая несущей способности и клемм на DIN-рейку

#### В соответствии со стандартом IEC/EN 60512-5-2

- Цель испытания:

При подборе соединителей под производственные нужды необходимо следить за размерами разъема и нагрузочной способностью

- Метод испытания:

Для определения нагрузочной способности по току вставные модульные электротехнические клеммы с различным количеством контактов последовательно соединяют проводниками одинакового сечения. Для практического расчета кривых изменения характеристик в зависимости от температуры нагрузочная способность по току вставных клемм измеряется согласно IEC (см. график)

- Результат испытаний:

Разъем функционирует без изменений в характеристиках при ограничении в температуре нагрева (самонагрев при эксплуатации и температура окружающей среды)

- Обеспечение качества:

Клеммы DEGSON произведены из высококачественных материалов что позволяет использовать их с большими запасами нагрузочной способности

### DS6 График ухудшения токовых характеристик

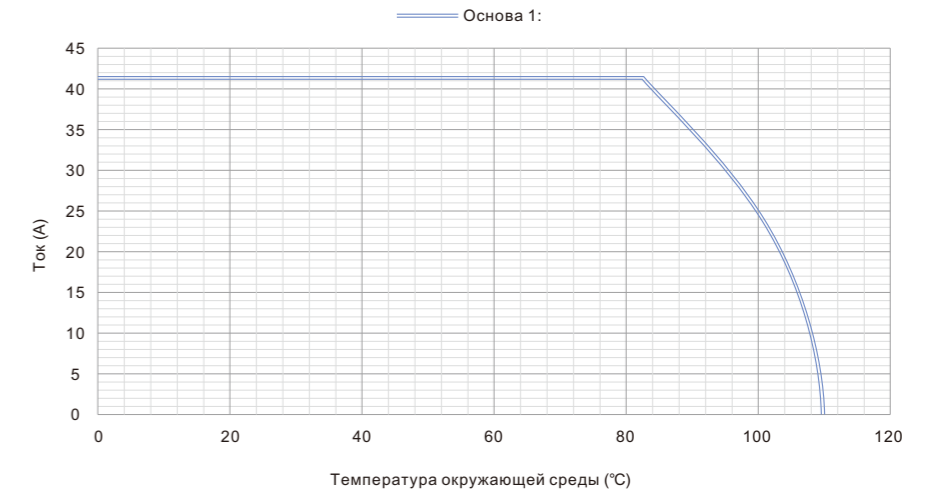


График нагрузочной способности клемм на DIN-рейку  
(Кривая ухудшения характеристик)

Для практического расчета кривых изменения характеристик в зависимости от температуры нагрузочная способность по току клемм измеряется согласно DIN EN 60512-5-1. Для примера серия клемм DS: на графике, каждая 4-позиция имеет ток 41А, с сечением провода 4мм<sup>2</sup>, максимальная температура окружающей среды 80°С. Если температура будет выше, то необходимо уменьшить токи. Например, при температуре окружающей среды 100°С, требуется уменьшить ток до 20А.



## IEC 60947-7-1/-2 / UL 1059 / IEC 61984 Электрические испытания клемм

Испытание на стойкость к т  
окам короткого замыкания  
клемм на DIN-рейку

■ Цель испытания:

На практике электротехнические клеммы должны выдерживать также и токи коротких замыканий, пока защитное устройство не отключит подачу тока.

■ Метод испытания:

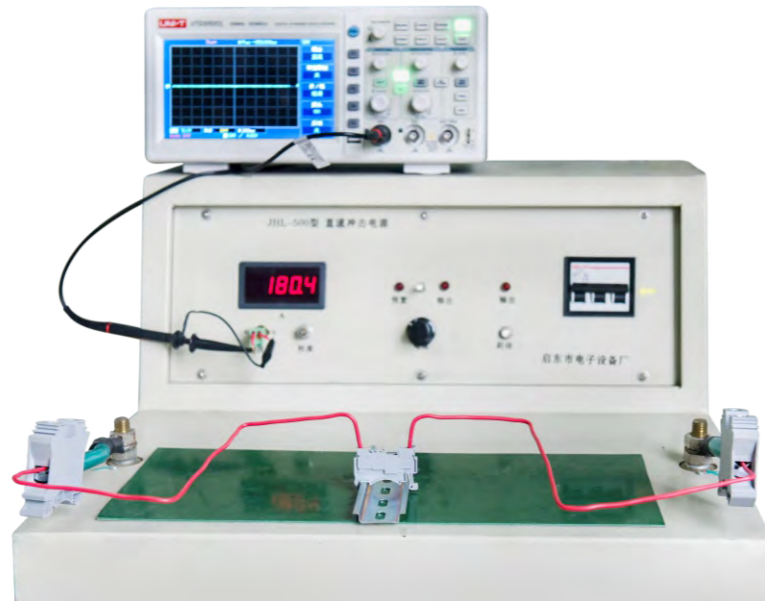
Для проведения испытания электротехническую клемму устанавливают на крепежное основание и к ней подключают к ней провод расчетного сечения. На клеммы три раза по одной секунде подают ток плотностью в 120 А/мм<sup>2</sup> расчетного сечения.

■ Результат испытаний:

Требования считаются выполненными, если после испытания отдельные части остаются неповрежденными и возможно дальнейшее использование. Перед испытанием и после него проводится проверка падения напряжения. При этом падение напряжения до и после испытания не должно превышать 3,2 мВ на каждую клемму или же в 1,5 раза превышать измеренное до начала испытания значение.

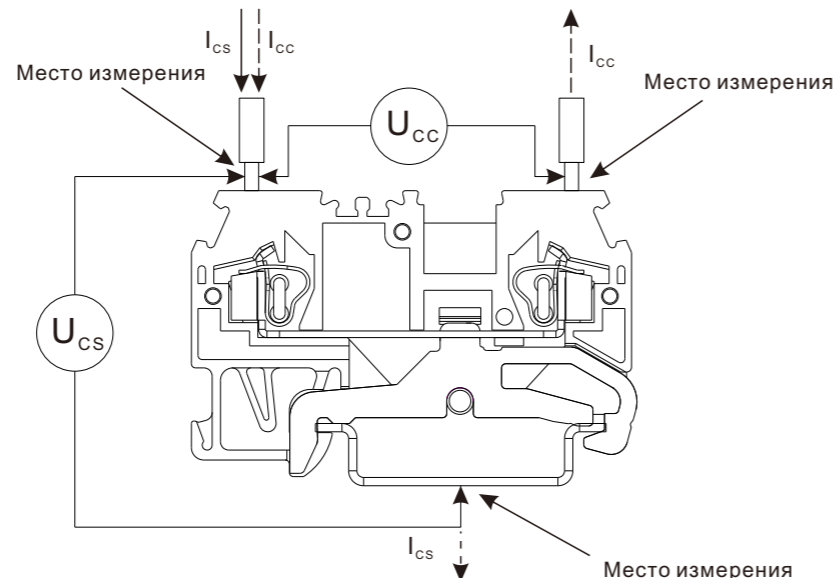
■ Обеспечение качества:

Клеммы DEGSON произведены из высококачественных материалов что позволяет использовать их при возникновении короткого замыкания



Испытание на стойкость к токам короткого замыкания клемм на DIN-рейку

Клеммы для высокого тока 95 мм<sup>2</sup> компании Degson выдерживают контрольный токовый импульс в 11400 А в течение одной секунды.



Для проведения испытания электротехническую клемму устанавливают на крепежное основание и к ней подключают к ней провод расчетного сечения. На клеммы заземления три раза по одной секунде подают ток плотностью в 120 А/мм<sup>2</sup> расчетного сечения.

## IEC 60947-7-1/-2 / UL 1059 Испытания в окружающей среде клемм на DIN-рейку

Испытание на старение (пру  
жинный тип клемм)

■ Цель испытания:

С точки зрения продолжительности эксплуатации важной характеристикой электротехнических клемм является поведение при старении. В данном испытании подтверждается качество контактирования при моделировании старения.

■ Цель испытания:

1) IEC: При моделировании многолетнего использования пять электротехнических клемм устанавливают на монтажную рейку в горизонтальном положении и соединяют в ряд проводниками расчетного сечения. На каждой клемме измеряют падение напряжения. Длина проводов, соединяющих клеммы, должна составлять не менее 300 мм. Нижний порог температуры в кондиционном шкафу устанавливают на 20 °С, верхний

порог — на 75 °С. Во время нагревания и 10-минутной фазы поддержания максимальной температуры на них подают расчетный ток. Это позволяет достигнуть максимально допустимой температуры эксплуатации испытуемого образца

(макс. 120 °С). Затем следует фаза остывания. Падение напряжения измеряется после 24 циклов в остывшем состоянии (прибл. 20 °С). В общей сложности испытание состоит из 192 циклов.

2) UL: испытания проводятся под токовой нагрузкой превышающей номинал в 1.5 раза, в течение 3.5 часов с перерывами 0.5 часов, 84 цикла включения и выключения питания

■ Результат испытаний:

1) IEC: Падение напряжения не должно превышать 3,2 мВ в начале испытания, 4,8 мВ во время или после испытания или в 1,5 раза превышать измеренные значения после 24 измерений.

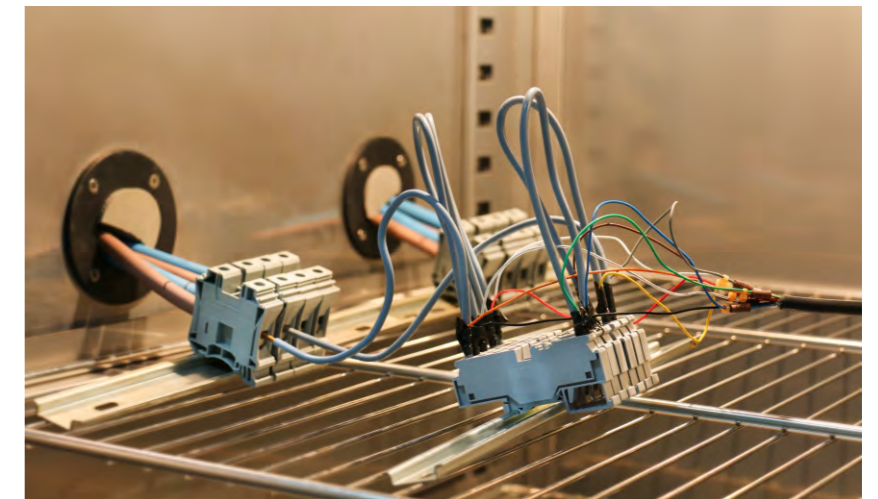
2) UL: Максимальная температура нагрева клеммы под нагрузкой не должна превышать максимального значения после 84 циклов и температура не должна превысить номинальные значения выше 5 градусов

■ Обеспечение качества:

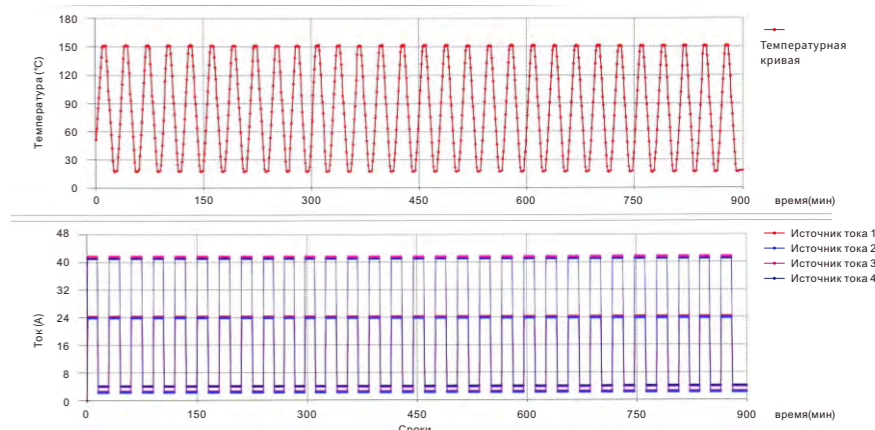
Клеммы Degson обеспечивают долгий срок службы даже в жестких промышленных условиях. Пластик и токоведущие части рассчитаны на долгий срок службы



Испытательное оборудование для тестирования пружинных клемм на старение



Испытание на старение



## GB/T 2423.16-2008/ IEC 60068-2-10:2005

### Образование грибка

- Цель испытания:

Клеммы должны проходить испытания на образование грибка и его влияние на электротехнические изделия

- Метод испытания:

Штаммы и лиофилизированные споры должны быть получены из утвержденной коллекции штаммов грибов с экспериментальным уровнем вредности 2 и периодом выращивания до 56 дней. Подготовьте следующие два набора образцов. Первая группа споровой суспензии инкубируется и культивируется; Группа 2 образцы отрицательного контроля опрыскивают или погружают в стерильную дистиллированную воду по методу посева группы 1, инкубируют при той же температуре и влажности, но в стерильной среде. Кислород в сосуд подают каждые 7 дней до конца инкубационного периода

- Результат испытаний:

Степень 2а: Редкий рост плесени виден невооруженным глазом или разрозненно, локальный рост плесени виден под микроскопом, и площадь роста плесени не превышает 5% тестируемой площади.

- Обеспечение качества:

Клеммы DEGSON Takamatsu удовлетворяют по качеству стандарта 2а



Испытательная установка для выращивания грибов

## IEC 60947-7-1/-2 Испытания параметров изоляционного материала

### Испытания клемм на DIN-рейку на пути утечки (CTI) по стандарту IEC 60112

- Цель испытания:

Влажность и загрязнения способствуют образованию проводящих путей на пластиковой поверхности. Значение CTI изоляционного материала отображает ее способность препятствовать образованию таких проводящих путей.

- Метод испытания

На образец 40 x 40 x 3 мм устанавливают два платиновых электрода на расстоянии 4 мм друг от друга. На оба электрода подается контрольное напряжение в соответствии с предписаниями стандарта. Затем при помощи специального приспособления на электроды каждые 30 секунд капают испытательный раствор 0,1% нашатырный спирт всего 50 капель.

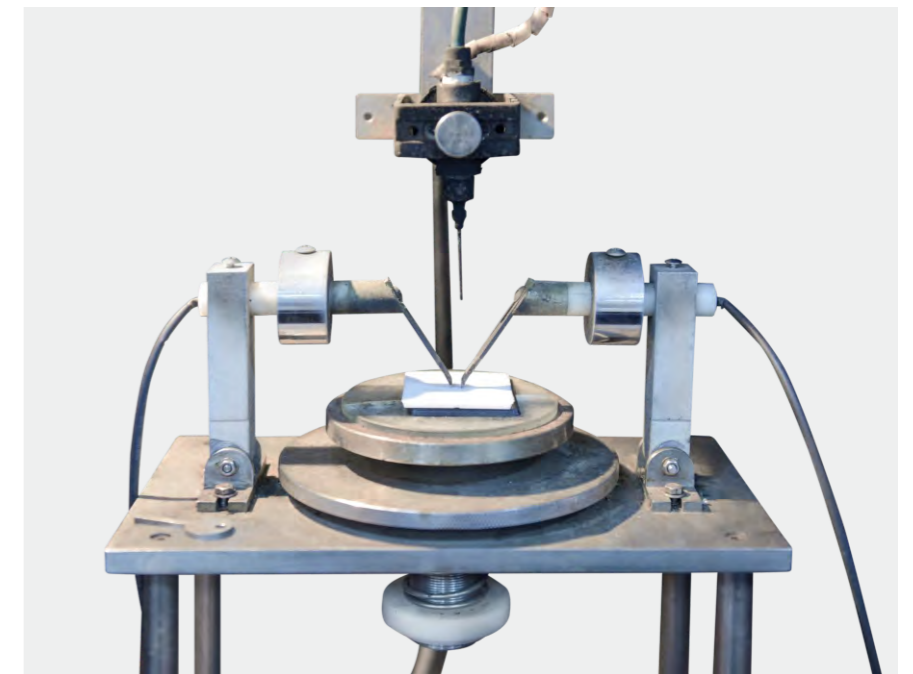
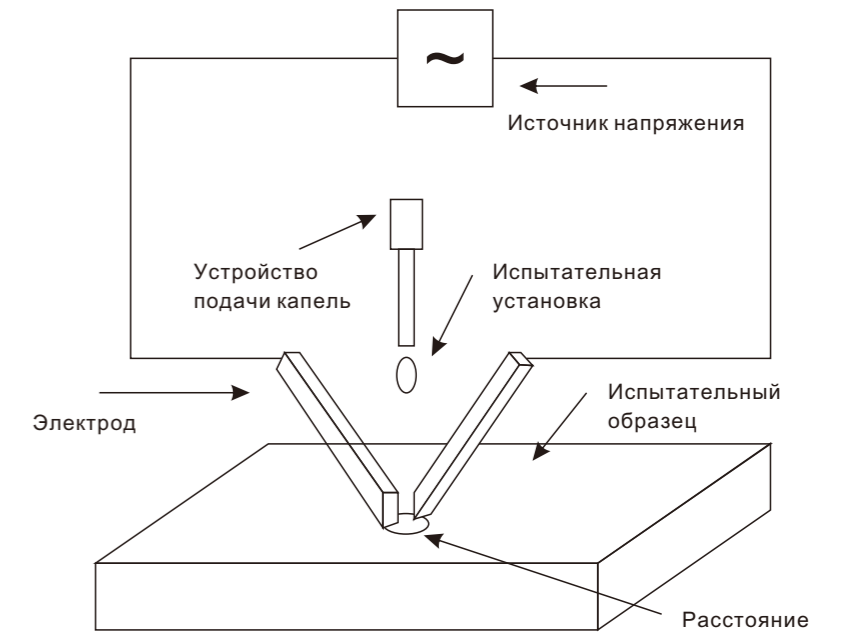
- Результат испытаний:

Следующие требования были выполнены:

1. Ток на поверхности образца  $\geq 0.5A$  задержка 2с
2. Поверхностный ток на образце меньше 0.5A, но иногда проскакивает искра
3. Пробой происходит только после 50 капель

- Обеспечение качества:

Plastic materials used by DEGSON meets the highest test voltage category, CTI can reach 600V



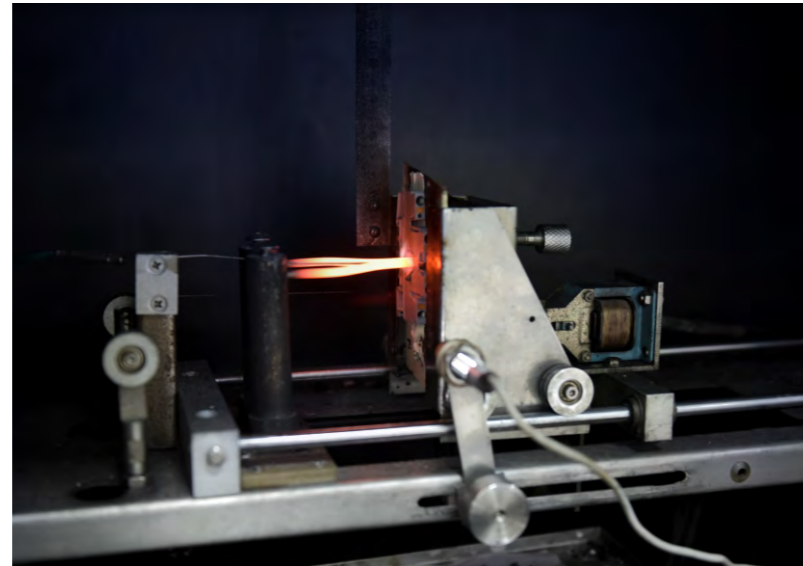
Испытание на CTI клемм на DIN-рейку



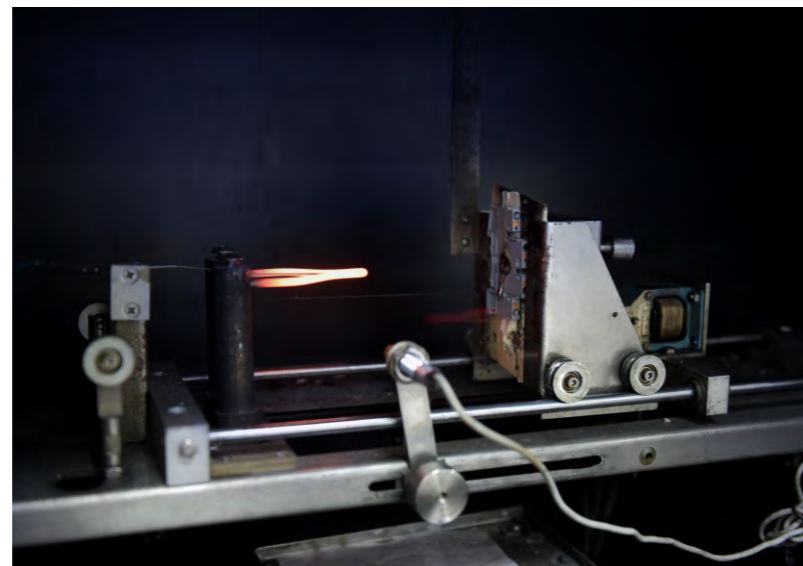
## IEC 60947-7-1/-2 Испытания качества материалов

### Испытание клемм на DIN-рейку нитью накала соответствующий IEC 60695-2-11/-12

- Цель испытания:**  
 При перегрузке токопроводящие части клеммы или подсоединенные проводники могут очень сильно нагреваться. Это дополнительное тепло оказывает воздействие и на пластиковые корпуса. Испытание электротехнических компонентов нитью накала позволяет смоделировать данный источник опасности.
- Метод испытания:**  
 Нить накала разогревается до определенной температуры 550 °C, 650 °C, 750 °C, 850 °C или 960 °C. Как показано на рисунке, данная нить накала прижимается к самому тонкому месту корпуса образца под прямым углом. При этом усилие составляет 1 Н. Считается, что образец выдержал испытание если во время испытания не возникает горения или тления или горение и тление прекращается после 30с.
- Результат испытаний:**  
 Во время испытания не возникает горения или тления, после удаления нити накала затухает в течение 30 секунд, лежащая под нитью накала папиросная бумага не загорается под воздействием падающих горящих капель.
- Обеспечение качества:**  
 Тип нейлона, который используется при производстве клемм Degson Takamatsu удовлетворяет стандарту UL yellow card уровень



Испытание нитью накала клемм на DIN-рейку



Клеммы после испытания нитью накала

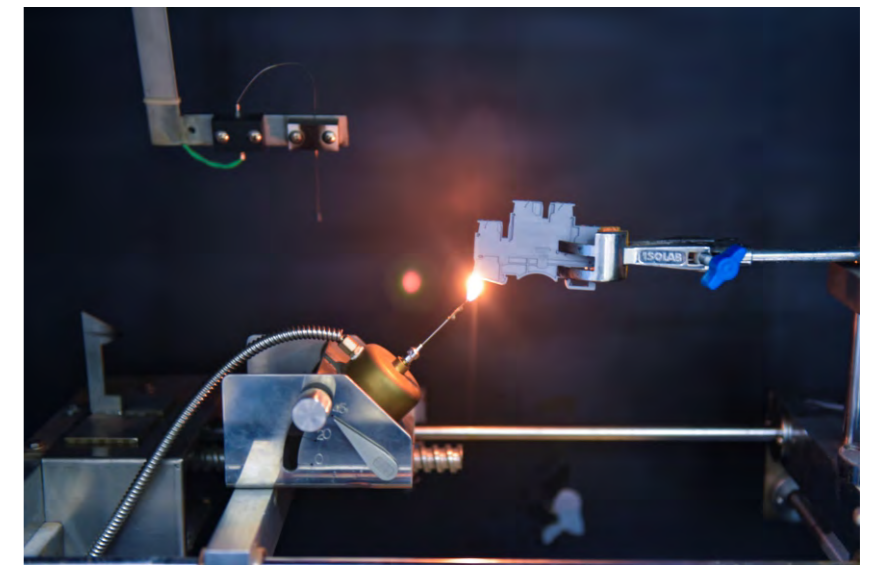
## IEC 60947-7-1/-2 Испытания качества материалов

### Испытание клемм на DIN-рейку точечным пламенем соответствующий IEC 60695-2-2

- Цель испытания:**  
 При использовании эксплуатации клемм важным критерием является поведение пластмассы при прямом контакте с источником воспламенения. Такими источниками воспламенения могут быть, например, электрические дуги на пути утечки. Клеммы не должны способствовать распространению пожара или ускорять его, пластмассы должны реагировать самозатуханием.
- Метод испытания:**  
 Открытое пламя газовой горелки (бутан) воздействует на край или поверхность испытуемого образца под углом 45° в течение 10 секунд. Затем производятся наблюдения за поведением образца без источника воспламенения..
- Результат испытаний:**  
 Не происходит горение или тление после удаления пламени затухает в течение 30 секунд, лежащая под образцом лакмусовая бумага не загорается под воздействием падающих горящих капель.
- Обеспечение качества:**  
 Во всех клеммах DEGSON используется высококачественный пластик и конструкция, позволяющая проходить испытания точечным пламенем



Устройство подачи точечного пламени



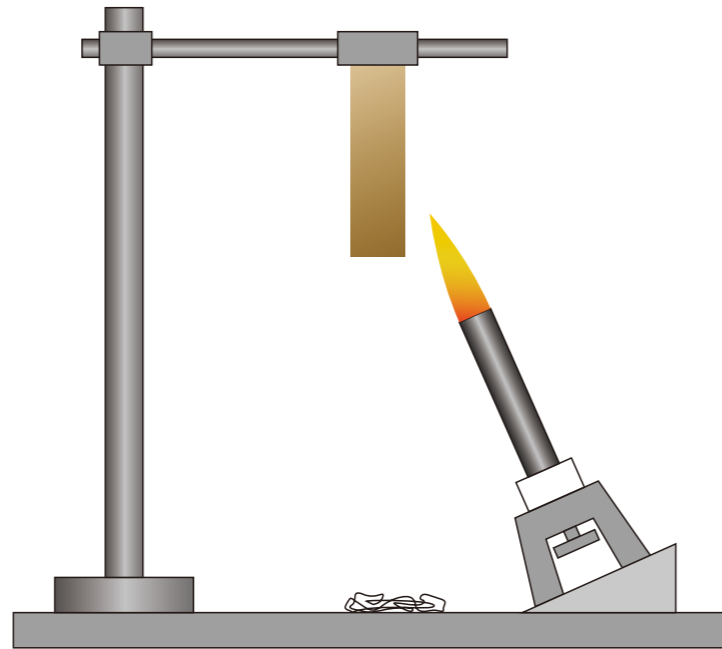
Испытание клемм на DIN-рейку точечным пламенем



## IEC 60947-7-1/-2 Испытания качества материалов

### Определение класса воспламеняемости соответствующий UL94

- Цель испытания:  
В UL 94 описаны особо важные для электротехники испытания горючести. Основной характеристикой при этом является поведение при горении.
- Метод испытания:  
После подготовки образец зажимают вертикально и многократно подвергают воздействию пламени в течение 10 секунд. Между отдельными процедурами воздействия засекают время, необходимое для того, чтобы образец погас.
- Обеспечение качества:  
Клеммы Degson соответствуют высоким критериям в качестве материала V0 по UL94 PA66.



Определение класса воспламеняемости

тип	UL94 V0	UL94 V1	UL94 V2
Время горения каждого пламени	≤10 с	≤30 с	≤30 с
10 раз повторений	≤50 с	≤250 с	≤250 с
Время горения второго пламени	≤30 с	≤60 с	≤60 с
Полное сгорание	Нет	Нет	Нет
Возгорание хлопка под образцом	Нет	Нет	Нет

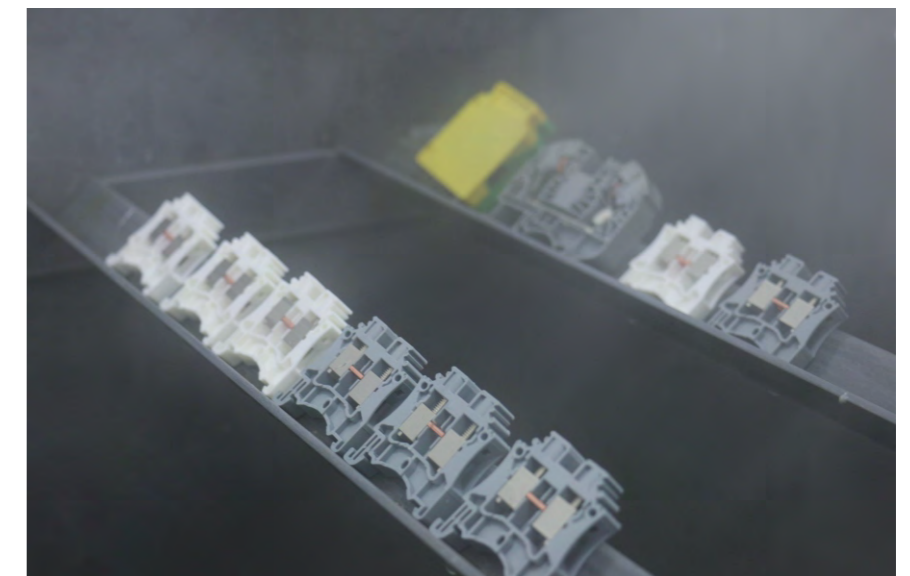
## IEC 60068-2-11 Испытания на воздействие окружающей среды

### Испытание клемм в солевом тумане

- Цель испытания:  
Содержание соли в воздухе в сочетании с повышенной влажностью предъявляет высокие требования к используемым материалам. Согласно вышеназванному стандарту возможно моделирование воздействия морского климата.
- Метод испытания:  
Устойчивость материалов проверяют при помощи солевого тумана в коррозионной атмосфере. Для этого образцы помещают в испытательную камеру и дозированно обрабатывают 5-процентным раствором хлористого натрия (NaCl: значение pH 6,5 - 7,2) при температуре 35 °C в течение 96 часов.
- Результат испытаний:  
По окончании испытания для более точного определения влияния данного коррозионного испытания на точки подключения образцы подвергают как визуальному осмотру, так и электрической проверке.
- Обеспечение качества:  
Электротехнические клеммы Degson со всеми технологиями подключения создают газонепроницаемое соединение. Это означает, что точки контакта защищены от воздействия коррозии даже в жестких климатических условиях.



Испытание в солевом тумане

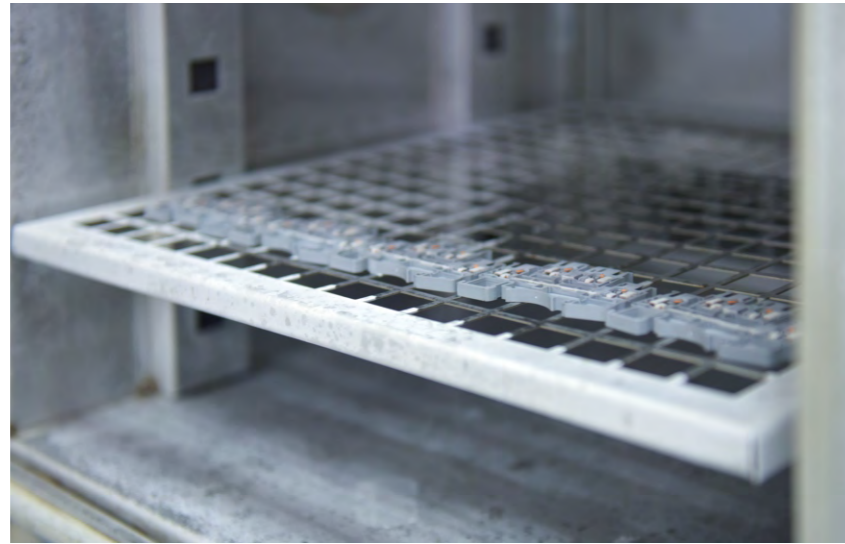


Испытание на коррозию в солевом тумане клемм на DIN-рейку

## Испытания на воздействие окружающей среды

### Циклические температурные и испытания клемм на DIN-рейку

- Цель испытания:**  
 Во время производственного процесса происходит частое изменение температуры. Для качественного зажима важно, чтобы изменения температуры не влияли на качество работы оборудования.
- Метод испытания:**  
 На DIN-рейку размещается 5 клемм одинакового сечения с подключенными проводами номинального сечения и подвергаются шоковому изменению температур, верхняя граница +105° и нижняя граница -40°С. Клеммы находятся при этих условиях в испытательной камере до 12ч. по 5 циклов. После испытания клемму тестируют на падение напряжение на контакте при комнатной температуре
- Результат испытаний:**  
 После прохождения испытания, клеммы не должны быть повреждены и могут быть использованы в дальнейшем
- Обеспечение качества:**  
 Клеммы DEGSON произведены из нейлона с высокими температурными характеристиками и предназначены для промышленного применения в агрессивной окружающей среде



Циклические температурные испытания клемм на DIN-рейку



Циклические температурные испытания клемм на DIN-рейку

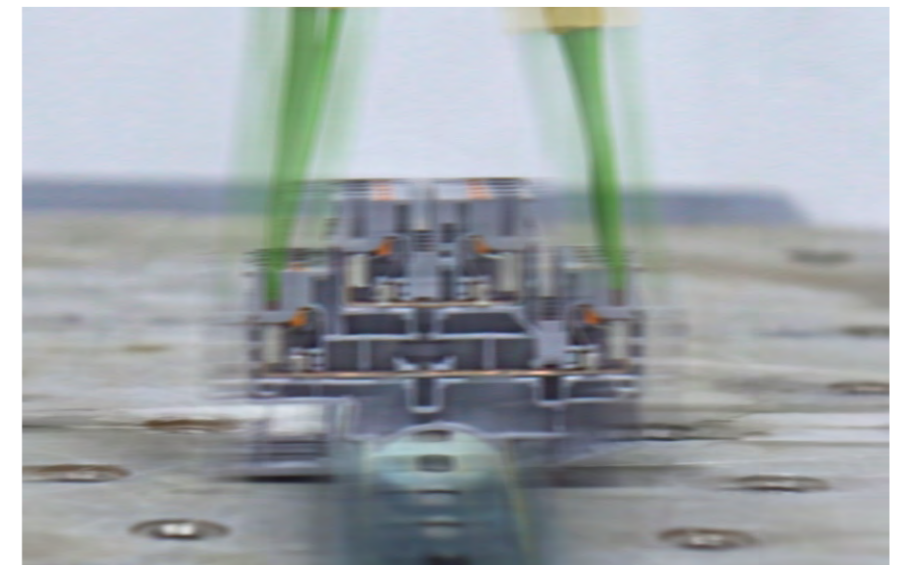
## IEC 61373 / IEC 60068-2-6 Испытания на вибрации ( DIN EN 50155 )

### Испытание клемм на DIN-рейку на вибростойкость

- Цель испытания:**  
 Данное испытание служит для проверки вибростойкости клеммного соединения под воздействием продолжительной вибрации. Контролируемый образец подвергается гармонической синусоидальной вибрации, имитирующей вращение, пульсации или знакопеременные силы.
- Метод испытания:**  
 Испытание проводится по всем трем осям (x, y, z). Образец подвергается воздействию колебаний с частотой от 5 Гц до 150 Гц со скоростью одной октавы в минуту. Эффективное значение ускорения составляет до 7.91 м/с<sup>2</sup>. Образцы испытывают по трем осям (X, Y, Z) по 5 часа соответственно.
- Результат испытаний:**  
 Клеммные блоки не должны иметь признаков повреждений, препятствующих дальнейшей эксплуатации. Дополнительно во время испытания не допускается прерывание контакта > 1 мкс. До и после испытания измеряют переходное сопротивление.
- Обеспечение качества:**  
 Все технологии соединения производства Degson соответствуют данным требованиям стандарта без прерывания электрического контакта.



Испытательная установка для вибрационных нагрузок



Испытания клемм на DIN-рейку на вибрационные нагрузки



## IEC 61373 / IEC 60068-2-27 Испытание на ударопрочность

### Испытания на ударопрочность клемм на DIN-рейку

- Цель испытания:**  
 Данное испытание проводится для выявления и документирования стойкости клеммного соединения к нерегулярно возникающим ударным нагрузкам различной силы на железнодорожном транспорте
- Метод испытания:**  
 Для удара задают ускорение и продолжительность. Согласно стандарту требуется по три удара по разным направлениям по всем трем осям (X, Y, Z). Моделируемые ускорения достигают 20g при продолжительности удара 11 мс, необходимо провести испытания 18 раз.
- Результат испытаний:**  
 Клеммные соединения не должны иметь признаков повреждений, препятствующих дальнейшей эксплуатации. Поведение контактов на образцах контролируется во время проведения испытания. При применении железнодорожного стандарта не допускаются прерывания контакта в течение > 1 мкс.
- Обеспечение качества:**  
 Электротехнические клеммы Degson выдерживают данные ударные нагрузки и подходят для применения в областях с экстремальной вибрацией.

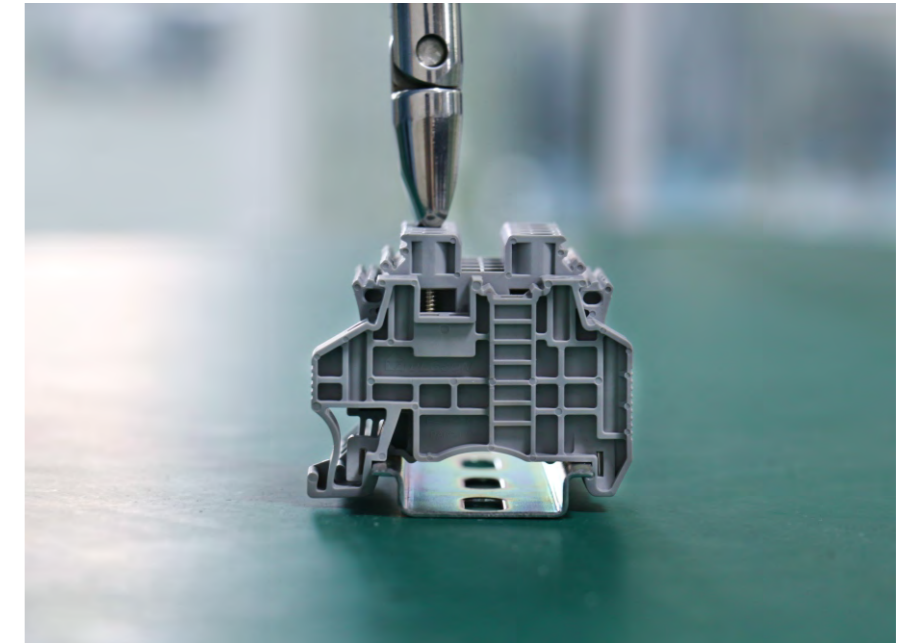


Испытательная установка ударопрочности

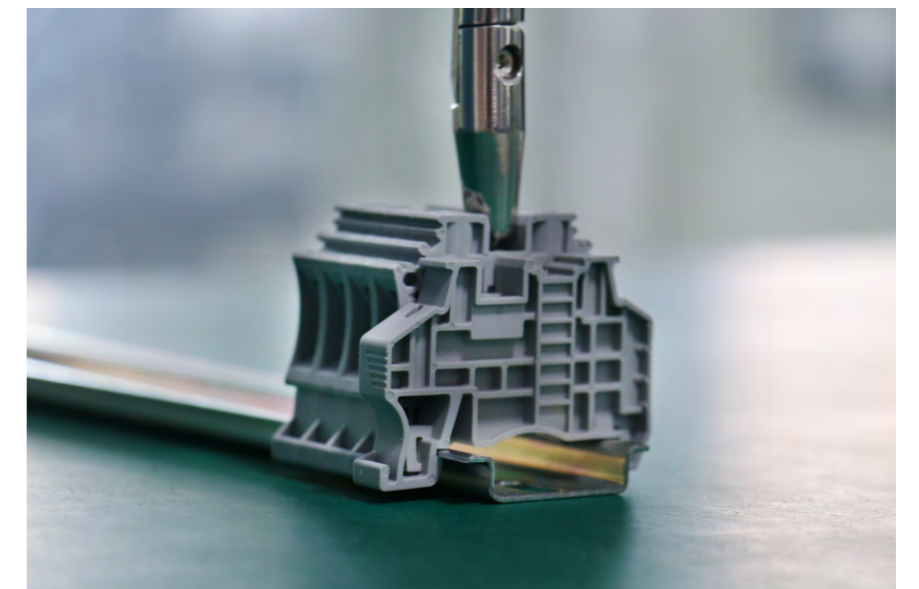
## IEC 60529, EN50274 Защита от прикосновения

### Испытания клемм на DIN-рейку по защите от прикосновения

- Цель испытания:**  
 При выполнении работ вблизи активных компонентов необходимо отключить питание соответствующего низковольтного оборудования или компонентов оборудования до 1000 В перем. тока и 1500 В пост. тока. Во избежание поражения электрическим током активные компоненты нужно закрыть или оградить для предотвращения прямого контакта.
- Метод испытания:**  
 При проведении проверок согласно EN 50274 измерительные работы со стороны обслуживающего персонала, должны выполнять обученные люди.
- Результат испытаний:**  
 Для обеспечения электрического контакта между тестовым щупом и рабочими частями клеммы не превышать усилие воздействия более 10Н, чтобы провести аналогию с прикосновением пальца, а также не превышать усилие в 50Н по аналогии с давлением ладонью
- Обеспечение качества:**  
 Клеммы DEGSON проходят все испытания и удовлетворяют всем промышленным стандартам



Испытания клемм на защиту от прикосновения



Испытания клемм на защиту от прикосновения