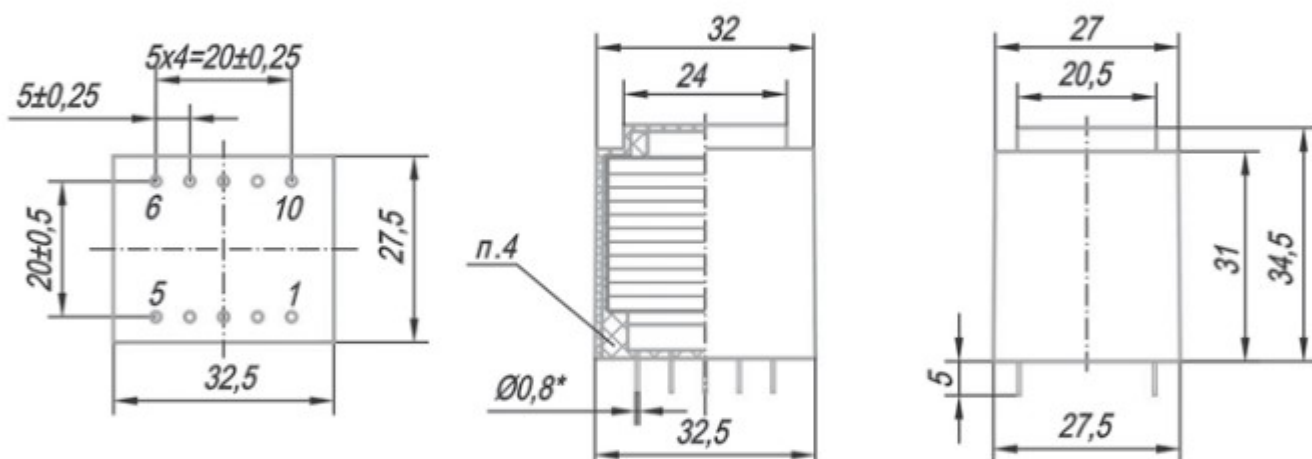


ТРАНСФОРМАТОР ТПГ-4



- Фазность: **однофазный**
- Климатическое исполнение: **герметизированное**
- Максимальная выходная мощность: **4 Вт**
- Ток холостого хода, не более: **0.02 А**
- Масса: **0.14 кг**
- Габаритные размеры: **32.3x27.4x34.6 мм**
- Используемый тип магнитопровода: **пластина**
- Типоразмер магнитопровода: **Ш1-106x17/Е1 30**
- Монтаж: **печатный**



Типономинал	Номера выводов вторичных обмоток	Напряжение вторичных обмоток, В		Ток номинальной нагрузки, А
		В режиме холостого хода	В режиме номинальной нагрузки	
ТПГ-4-3в	7-9		3,0	1,33
ТПГ-4-6в	7-9	10,8	6,0	0,6
ТПГ-4-9в	7-9	14,0	9,0	0,44
ТПГ-4-12в	7-9	18,4	12,0	0,33
ТПГ-4-15в	7-9	23,0	15,0	0,26
ТПГ-4-2x3в	6-7; 9-10	4,1; 4,2	3,0; 3,0	0,66
ТПГ-4-2x6в	6-7; 9-10	9,0; 9,0	6,0; 6,0	0,33; 0,33
ТПГ-4-2x9в	6-7; 9-10		9,0; 9,0	0,22; 0,22
ТПГ-4-2x12в	6-7; 9-10	18,0; 18,0	12,0; 12,0	0,16; 0,16
ТПГ-4-2x15в	6-7; 9-10	23,0; 23,0	15,0; 15,0	0,13; 0,13