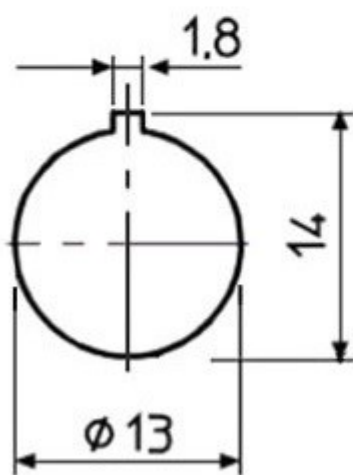
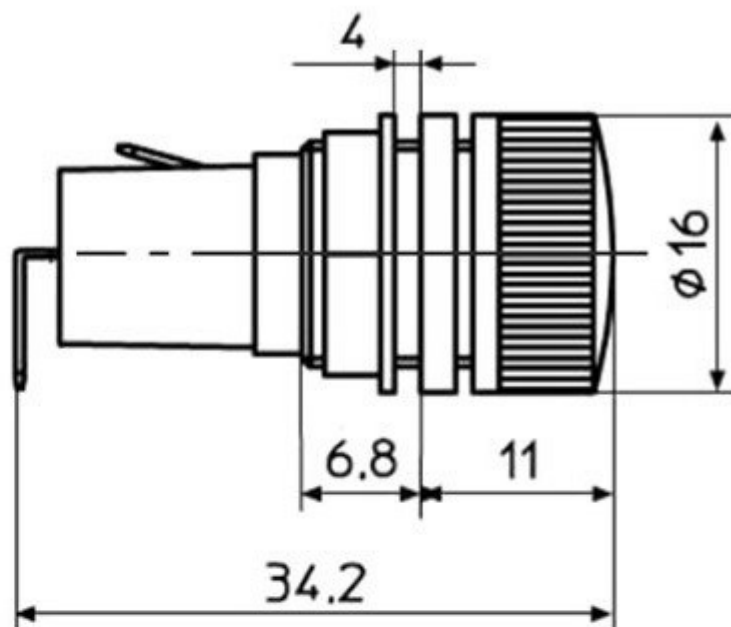
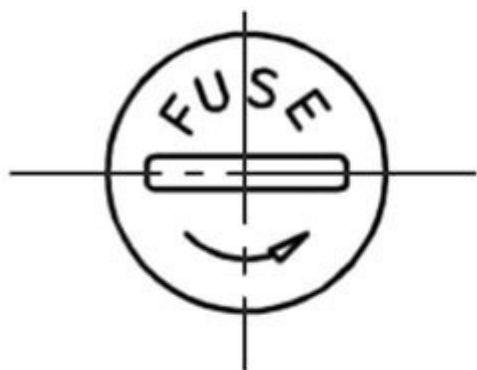


ZH253



Тип Держатель предохранителя серии ZH253

Вес брутто 5.25

Транспортная упаковка: размер/кол-во 44*30*16/1000

Глубина 34,2 (полная) мм

Максимальный ток 10 А

Максимальное напряжение 250 В

Тип предохранителя $\varnothing 5,2 \times 20$ мм

Диаметр корпуса 16 мм

Размер установочного отверстия $\varnothing 13$ с ключом

Особенности крышка с резьбой