

Выключатели-разъединители ВР32У (универсальные) серии МАХiма EKF BASIC



ВР32У ХХ Х Х Х Х Х Х EKF BASIC

- Серия
- Условный номинальный ток
- Исполнение рукоятки (съемная/несъемная)
- Показатель направлений (на одно или на два)
- Наличие дугогасительных камер
- Расположение внешних зажимов
- Вид рукоятки
- Наличие вспомогательных контактов

IP00

ГАРАНТИЯ 5 ЛЕТ

Al / Cu

EAC

ГОСТ IEC 60947-3-2022

Выключатели-разъединители ВР32У (универсальные) серии МАХiма предназначены для ручного включения-отключения цепей переменного тока с номинальным напряжением до 690 В частотой 50 Гц. В конструкции применена трехполюсная контактная система ножевого типа с двойным видимым разрывом цепи. С помощью двойного разрыва цепи, больших растворов контактов и дугогасительных камер обеспечивается эффективное гашение электрической дуги при коммутации нагрузок, что препятствует преждевременному и чрезмерному износу контактов.

Конструкция контактных выводов обеспечивает болтовое присоединение шин или проводников, оконцованных кабельными наконечниками.

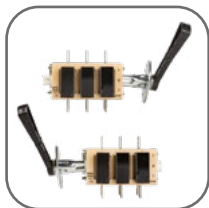
1. Патент на полезную модель № 141807.
2. Сокращение складских запасов на 50% за счет уменьшения номенклатурного ряда, было 48 позиций, стало 24.

Все рубильники являются универсальными по типу присоединения рукоятки. Конструкция рубильника предусматривает установку рукоятки как справа от корпуса, так и слева. Расположение рукоятки, левое или правое, можно поменять в процессе эксплуатации при необходимости.

Расположение плоскости присоединения внешних зажимов контактных выводов перпендикулярно плоскости монтажа.

Выпускается несколько исполнений ВР32У:

- на одно и на два направления;
- с несъемной рукояткой;
- со съемной смещенной рукояткой.



Возможность установки рукоятки как справа, так и слева от корпуса



Простота и надежность конструкции



Наличие двойного видимого разрыва цепи



Наличие дугогасительных камер



Широкий выбор типоразмеров



Возможна коммутация алюминиевым и медным проводом

Наименование	Рисунок	Ном. рабочий ток Ie, А	Направления	Исполнение	Масса нетто, кг	Артикул
ВР32У-31А31220 100А МАХiма EKF Basic	1	100	1	С дугогасительными камерами несъемная левая/правая рукоятка	1,2	uvr32-31a31220
ВР32У-35А31220 250А МАХiма EKF Basic		250			2,2	uvr32-35a31220
ВР32У-37А31220 400А МАХiма EKF Basic		400			3,2	uvr32-37a31220
ВР32У-39А31220 630А МАХiма EKF Basic		630			6,7	uvr32-39a31220
ВР32У-31А71220 100А МАХiма EKF Basic	3	100	2		1,3	uvr32-31a71220
ВР32У-35А71220 250А МАХiма EKF Basic		250			2,7	uvr32-35a71220
ВР32У-37А71220 400А МАХiма EKF Basic		400			4,0	uvr32-37a71220
ВР32У-39А71220 630А МАХiма EKF Basic		630			6,3	uvr32-39a71220
ВР32У-31В31250 100А МАХiма EKF Basic	2	100	1	С дугогасительными камерами съемная смещенная левая/правая рукоятка	1,2	uvr32-31b31250
ВР32У-35В31250 250А МАХiма EKF Basic		250			2,2	uvr32-35b31250
ВР32У-37В31250 400А МАХiма EKF Basic		400			3,2	uvr32-37b31250
ВР32У-39В31250 630А МАХiма EKF Basic		630			6,4	uvr32-39b31250
ВР32У-31В71250 100А МАХiма EKF Basic	4	100	2		1,3	uvr32-31b71250
ВР32У-35В71250 250А МАХiма EKF Basic		250			2,7	uvr32-35b71250
ВР32У-37В71250 400А МАХiма EKF Basic		400			4,0	uvr32-37b71250
ВР32У-39В71250 630А МАХiма EKF Basic		630			7,0	uvr32-39b71250
ВР32У-31А31240-R 100А МАХiма EKF Basic	5	100	1	С дугогасительными камерами, с передней смещенной рукояткой	1,2	uvr32-31a31240-r
ВР32У-35А31240-R 250А МАХiма EKF Basic		250			2,2	uvr32-35a31240-r
ВР32У-37А31240-R 400А МАХiма EKF Basic		400			3,2	uvr32-37a31240-r
ВР32У-39А31240-R 630А МАХiма EKF Basic		630			6,4	uvr32-39a31240-r
ВР32У-31А71240-R 100А МАХiма EKF Basic	6	100	2		1,3	uvr32-31a71240-r
ВР32У-35А71240-R 250А МАХiма EKF Basic		250			2,7	uvr32-35a71240-r
ВР32У-37А71240-R 400А МАХiма EKF Basic		400			4,0	uvr32-37a71240-r
ВР32У-39А71240-R 630А МАХiма EKF Basic		630			7,0	uvr32-39a71240-r

Наименование	Артикул
Передняя смещенная рукоятка для ВР32У 31240 100-400А MAXima EKF Basic	uvr32-h
Передняя смещенная рукоятка для ВР32У 31240 630А MAXima EKF Basic	uvr32-h-630
Передняя смещенная рукоятка для ВР32У 71240 100-400А (2 направления) MAXima EKF Basic	uvr32-h-2
Передняя смещенная рукоятка для ВР32У 71240 630А (2 направления) MAXima EKF Basic	uvr32-h-2-630

ТЕХНИЧЕСКИЕ ХАРАКТЕРИСТИКИ

Параметры	Значение			
Условный тепловой ток на открытом воздухе I_{th} , А	100	250	400	630
Условный тепловой ток в оболочке I_{the} , А	80	200	315	500
Номинальный кратковременно выдерживаемый ток I_{cw} , кА	5	8	11	16
Номинальный условный ток короткого замыкания I_{cc} , кА	8	14	22	32
Механическая износостойкость, циклов, не менее	25 000	25 000	16 000	16 000
Сечение подключаемых проводников, max мм ²	35	120	240	2x240
Номинальное напряжение изоляции, U_i , В	690			
Номинальное рабочее напряжение, U_e , В	400, 690			
Кол-во полюсов	3P			
Категории применения	AC-21 В, AC-22 В (с д/г камерами)			
Степень защиты	IP 00; IP 32 (при установке в НКУ)			
Диапазон рабочих температур, °С	От -25 до +40			
Климатическое исполнение	УХЛ 3			
Высота над уровнем моря, м	До 2000			
Срок службы, не менее, лет	10			

Номинальный рабочий ток I_e , А	Условное обозначение
100	31
250	35
400	37
630	39

Род тока	Категория применения	Типичные области применения
Переменный	AC-21 В	Коммутация активных нагрузок, включая умеренные перегрузки
	AC-22 В	Коммутация смешанных активных и индуктивных нагрузок, включая умеренные перегрузки

Типовые схемы подключения

На одно направление	На два направления

Габаритные и установочные размеры

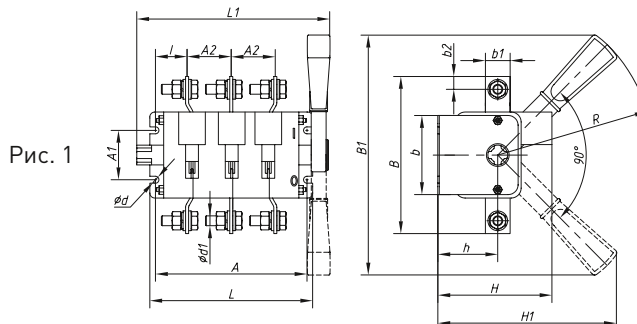


Рис. 1

Выключатель-разъединитель универсальный ВР32У-ххА31220 трехполюсный на одно направление с дугогасительными камерами, несъемная левая/правая рукоятка.

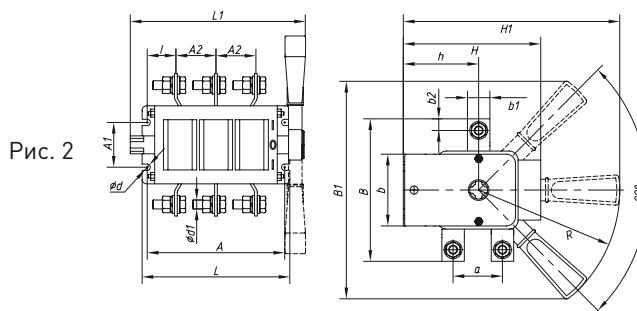


Рис. 2

Выключатель-разъединитель универсальный ВР32У-ххА71220 трехполюсный на два направления с дугогасительными камерами, несъемная левая/правая рукоятка. Фиксированное положение «0».

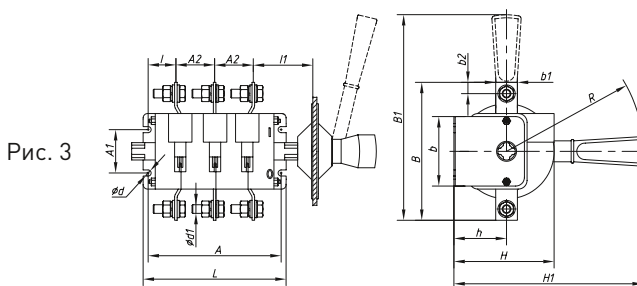


Рис. 3

Выключатель-разъединитель универсальный ВР32У-ххВ31250 трехполюсный на одно направление с дугогасительными камерами, съемная левая/правая рукоятка.

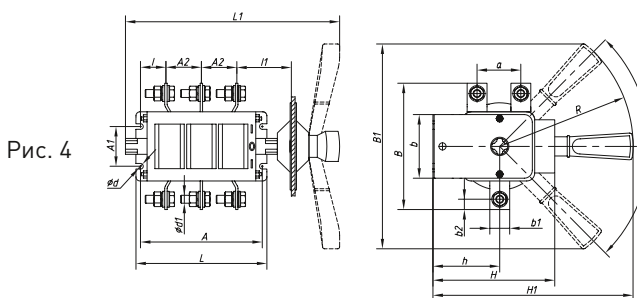
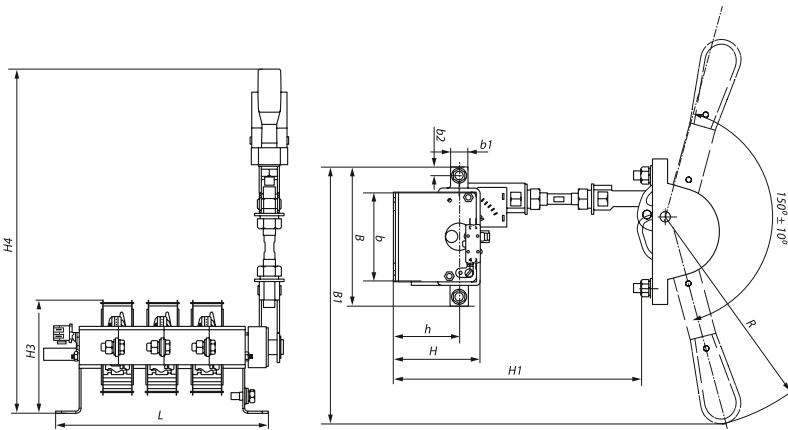


Рис. 4

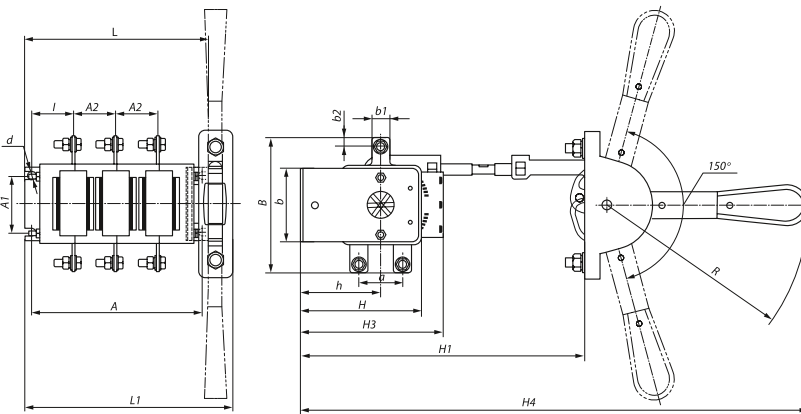
Выключатель-разъединитель универсальный ВР32У-ххВ71250 трехполюсный на два направления с дугогасительными камерами, съемная левая/правая рукоятка. Фиксированное положение «0».

Рис. 5



Выключатель-разъединитель универсальный ВР32У-ххА31240 трехполюсный на одно направление с дугогасительными камерами, передняя смещенная несъемная левая/правая рукоятка.

Рис. 6



Выключатель-разъединитель универсальный ВР32У-ххА71240 трехполюсный на два направления с дугогасительными камерами, передняя смещенная несъемная левая/правая рукоятка.

Модель	Размеры, мм																			Рис.				
	A	A1	A2	B	B1	L1	L	b	b1	b2	H	H1	H2	H3	H4	l	l1	h	d		d1	R	a	
ВР32У-31А31220					240	176						175	-	-	-		-						1	
ВР32У-31В31250	162,5		37,5	117	219	267	176,5	75	15	7,5	110	215	-	-	-	44	80	55		M6	160		3	
ВР32У-31А31240					231	202						250	332	95	332		-				177		5	
ВР32У-35А31220					240	190						180	-	-	-		-					160	1	
ВР32У-35В31250	173,5	50	44	164	242	282	186	83	25	12,5	112	219	-	-	-	47	80	58	7	M10	177		3	
ВР32У-35А31240					249	214						250	332	102	332		-				177		5	
ВР32У-37А31220					240	215						191	-	-	-		-					160	1	
ВР32У-37В31250	203		50	178	250	297,5	214,5	99,5	26,5	13	124,5	232	-	-	-	50	80	70,5			160		3	
ВР32У-37А31240					244	240						250	332	120	332		-				177		5	
ВР32У-39А31220					313	250						240	-	-	-		-					207	1	
ВР32У-39В31250	236,5	100	65	220	320	332	252,5	119	35	18	137,5	290	-	-	-	52	83	83,5	9	M12	207		3	
ВР32У-39А31240					313	280						350	452	148,5	452		-				237		5	
ВР32У-31А71220					240	168						231,5	-	-	-		-					160	2	
ВР32У-31В71250	145,5		37,5	120	262,5	157,5		65	15	7,5	127,5	250	449	125	449	35,5	80	71,5		M6	160	38	4	
ВР32У-31А71240					-	193,5						250	449	125	449		-				177		6	
ВР32У-35А71220					183							238,5	-	-	-		-					160	2	
ВР32У-35В71250	160		44	162	240	279	172	80,5	25	12,5	150	238,5	-	-	-	36	80	78,5	7		160	58	4	
ВР32У-35А71240					-	208						250	449	150	449		-					177		6
ВР32У-37А71220					215							259,5	-	-	-		-					160	2	
ВР32У-37В71250	200		50	164	305	212	89,5	26	13	17,5	175	259,5	-	-	-	49	80	99,5			160	62	4	
ВР32У-37А71240					-	240						250	449	175	449		-				177		6	
ВР32У-39А71220					251							330,5	-	-	-		-					207	2	
ВР32У-39В71250	236		65	208	336,5	252	105,5	35	17,5	21,5	215	330,5	-	-	-	52,5	83	120,5	9	M12	207	72	4	
ВР32У-39А71240					-	280						350	621	215	621		-				237		6	

Типовая комплектация

1. Выключатель-разъединитель серии ВР32У.
2. Рукоятка (съемная/несъемная).
3. Дугогасительные камеры.
4. Крепеж.
5. Удлинительная гильза для исполнения со съемной рукояткой.