

Data sheet

Commercial Art.No.: 76.854.0860.5

Hood Q GOT GB 8 M25M P5

Hood revos Q made of plastic, with cable gland M25 (IP65), low-version,8-poles



Commercial Art.No.	76.854.0860.5
EAN	4049088505072
Order Unit	10

Technical data

General

Housing material	Plastic
Color	black
Degree of protection (IP)	IP66
Operating temperature range min.	120 °C
Operating temperature range max.	-40 °C

Model

Construction	8
Cable entry	Above
Type of cable	Gland nut
With cable screw gland	yes
Thread size M	25
Thread size PG	
Hinged lid	No
Length	34.9 mm
Width	48.2 mm
Height	78.3 mm

Classification

ECLASS 11	
ECLASS 8.1	27440202
ETIM 7.0	EC000437
ETIM 6.0	EC000437
ETIM 5.0	EC000437
ETIM 4.0	EC000437

Product compliance

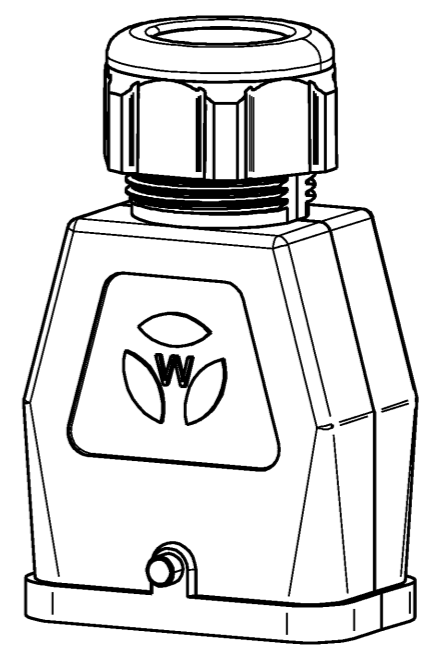
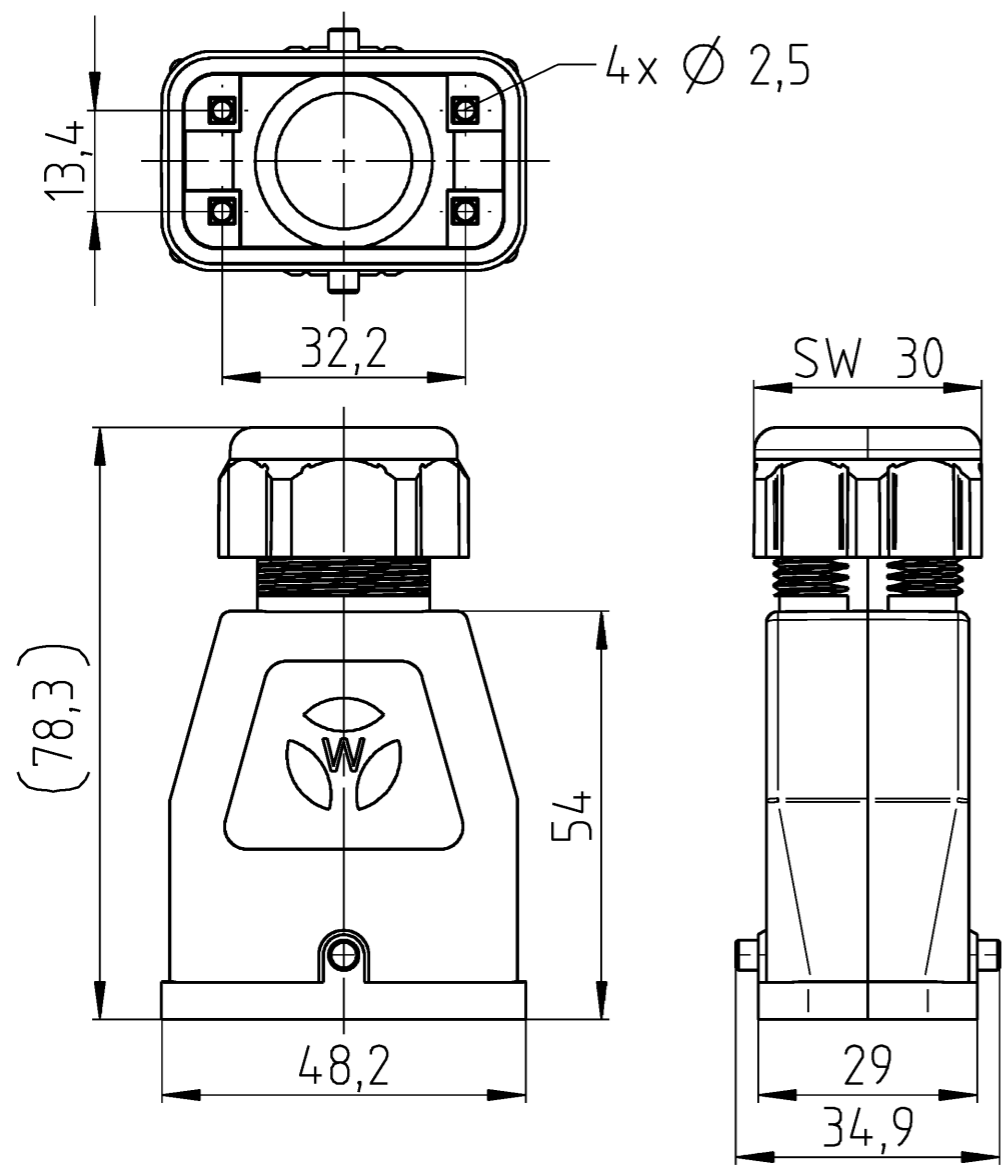
REACH-SVHC conformity status	Compliant
------------------------------	-----------

A
Weitergabe sowie Vervielfältigung dieses Dokuments, Verwertung und Mitteilung seines Inhalts sind verboten, soweit nicht ausdrücklich gestattet. Die Reproduktion, Distribution und Utilization of this document as well as the communication of its contents to others without express authorization is prohibited.

B
These dimensions will be especially checked at delivery
Only inspection dimensions
With /E marked dimensions are only valid for internal use

C
Diese Maße werden bei Abnahme besonders geprüft
Ausschließlich Prüfmaße
Mit /E gekennzeichnete Maße sind nur für interne Zwecke gültig

F
Date / Blatt / Sheet



Technische Daten / technical data

Isoliermaterial / hood material PA 6.6 UL94-V0
 Farbe / colour schwarz / black
 Schutzart / degree of protection IP65
 Temperaturbereich / operation temperature -40° up to +125°

Kabelverschraubung / cable gland siehe Tabelle / see table
 Klemmbereich / clamping range

Ⓐ

Bestellnummer order - no.	Typ type	Klemmbereich clamping
76.854.0860.4	Q GOT GB8 M25S P5	Ø7-10,5mm
76.854.0860.5	Q GOT GB8 M25M P5	Ø10,5-14mm
76.854.0860.6	Q GOT GB8 M25L P5	Ø14-17mm

Weitere Daten siehe KATALOG oder eKATALOG. Additional data see CATALOG or eCATALOG. www.wieland-electric.com
eshop.wieland-electric.com

Tolerierung Size ISO 14405 Ⓔ / Tolerance system Size ISO 14405 Ⓔ. ja/yes Stoffverbots- und Deklarationsliste nach WN 5020.010 ist einzuhalten. (This ISO-standard describes the envelope principle. According to the envelope principle the deviations of form and parallelism are limited by the size tolerances). Conformity with Wieland document WN 5020.010 e (list of prohibited / declarable hazardous substances) to be declared!

Freitoleranz nach DIN ISO 2768 - m CAD - Zeichnung, keine manuellen Änderungen CAD - drawing, no manual modifications allowed 1. Verwendung: First Use: Blatt: 1 von 1 Sheet: 1 of 1

		Werkstoff / Material	Tag/Date	Name	Zeichnung Nr. / Drawing No.		Index
/	⊕		16.07.2018	Duetsch T.	T	76.854.0860.5 13K	a
/	Maßstab / Scale				Maße in mm / Dimensions are in mm		
/	1:1						
/	Vol.	mm ³ / fl. / Srf.	mm ²	Ersatz für / Replacement for:			

		Type	Benennung / Title
a	18.01.2019 /	Q GOT	GEHÄUSEOBERTEIL
Index	Datum / Blatt / Date / Sheet	Kabelabgang von oben M25 HOOD; cable outlet at the top M25	
Änderung / Revision			