

Изолятор шинный «Лесенка» EKF PROxima



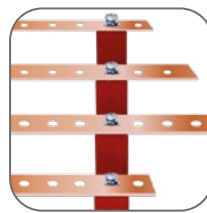
Изоляторы шинные опорные «Лесенка» EKF PROxima применяются для крепления, фиксации и изоляции токопроводящих шин внутри электрических щитов и другого оборудования. Крепление изолятора осуществляется с помощью болта и шайбы, входящих в комплект поставки, к монтажной пластине или корпусу с одной стороны и к токоведущей шине – с другой.



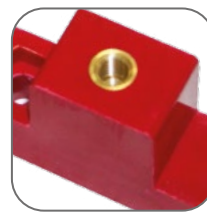
Материал изолятора из диэлектрического пластика с добавлением армированного стекловолокна, не подвержен старению и горению




Материал изолятора устойчив к механическим воздействиям



Возможность установки шин разных длин с одинаковым межфазным расстоянием



Изоляторы имеют латунные резьбовые втулки для установки к шине и металлоконструкции электрощита

Изображение	Наименование	Напряжение пробоя, кВ	Масса нетто, кг	Артикул
	Изолятор шинный 300 А 6 кВ Лесенка EKF PROxima	6	0,175	plc-sl-300
	Изолятор шинный 300А 6кВ Лесенка без болта EKF PROxima		0,155	plc-sl-300-wb
	Изолятор шинный 450 А 9 кВ Лесенка EKF PROxima	9	0,500	plc-sl-450
	Изолятор шинный 450А 9кВ Лесенка без болта EKF PROxima		0,300	plc-sl-450-wb
	Изолятор шинный 600 А 12 кВ Лесенка EKF PROxima	12	0,650	plc-sl-600
	Изолятор шинный 600А 12кВ Лесенка без болта EKF PROxima		0,450	plc-sl-600-wb

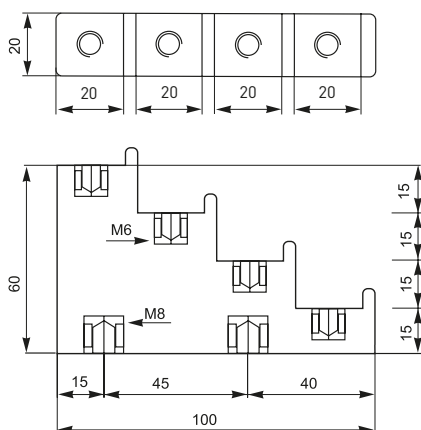
Изображение	Наименование	Напряжение пробоя, кВ	Масса нетто, кг	Артикул
	Изолятор шинный 700 А 15кВ Лесенка EKF PROxima	15	0,550	plc-sl-700
	Изолятор шинный 700А 15кВ Лесенка без болта EKF PROxima		0,350	plc-sl-700-wb
	Изолятор шинный «Лесенка» 900 А 18 кВ EKF PROxima	18	0,550	plc-sl-900
	Изолятор шинный 900А 18кВ Лесенка без болта EKF PROxima		0,350	plc-sl-900-wb

ТЕХНИЧЕСКИЕ ХАРАКТЕРИСТИКИ

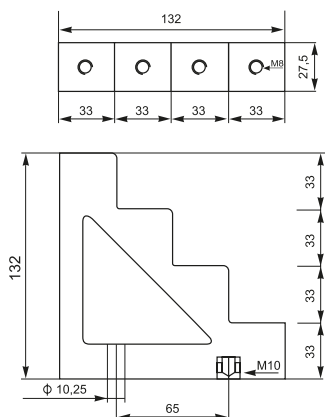
Параметр	Значение
Плотность материала, г/см	1,75–1,95
Впитывание влаги, мг	Менее 20
Усадка, %	Менее 15
Изменение формы	При давлении 1,8 мПа и температуре не ниже +250 °С
Ударная вязкость, кДж/м²	Более 25
Прочность на изгиб, мПа	Более 123
Электрическое сопротивление, Ом	1×10^{12}
Уровень горючести	Негорючий
Диэлектрические потери	Менее 0,015
Рабочее напряжение, U	0,66 кВ

Габаритные и установочные размеры

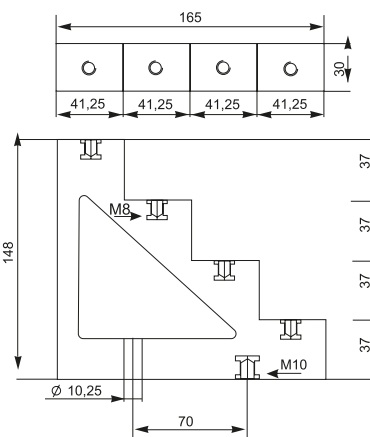
Изолятор «Лесенка» 300 А 6 кВ



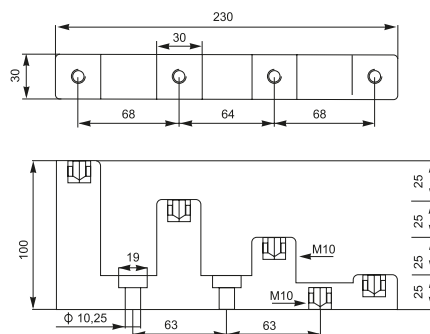
Изолятор «Лесенка» 450 А 9 кВ



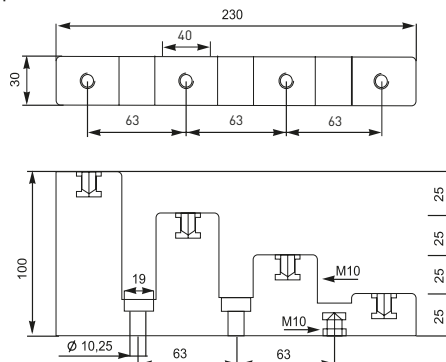
Изолятор «Лесенка» 600 А 12 кВ



Изолятор «Лесенка» 700 А 15 кВ



Изолятор «Лесенка» 900 А 18 кВ



Типовая комплектация

- Изолятор шинный «Лесенка» EKF PROxima.
 - Болты.*
 - Трафарет для сверления отверстий.
- *для артикулов с "- wb" болтов нет.