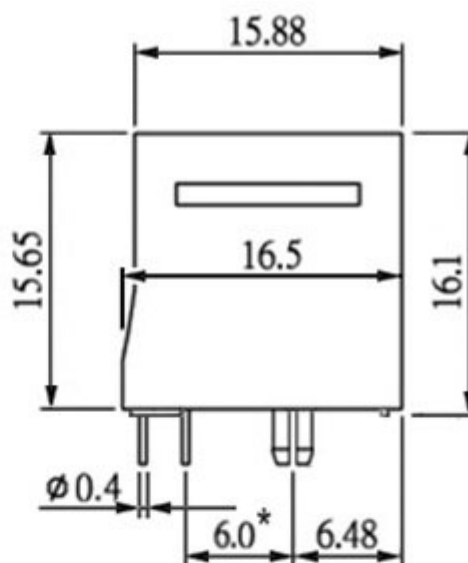
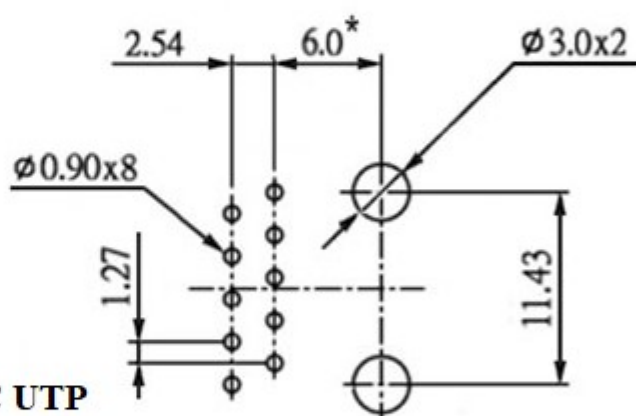


TJ3-8P8C



Макет



Тип гнездо - розетка RJ-45 8P8C UTP

Вес брутто 4.17

Транспортная упаковка: размер/кол-во 55*30*30/1090

Совместимость вилка 8P8C UTP

Способ монтажа монтаж на плату - пайка, положение вертикальное

Высота 16,1 (корпус) мм

Ширина 15,4 (корпус); 17,8 (полная) мм

Глубина 16,5 мм

Диапазон рабочих температур -20...+70 °С

Контактное сопротивление, не более 30 МОм

Материал корпуса GF - полиэстер (UL 94V-0), черный

Сопротивление изоляции, не менее 500 (при $U_{исп. dc} = 500$ В) МОм

Диэлектрическая прочность 1000 (50 Гц, 1 мин.) В

Количество циклов коммутации (электро), не менее 750