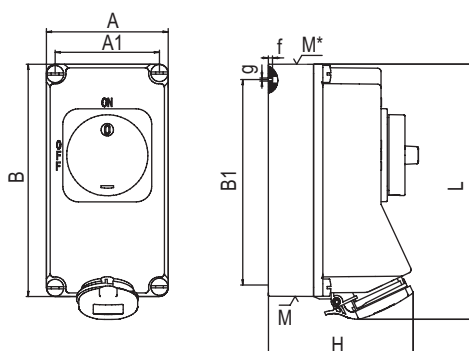


## Розетки настенные с боковым расположением разъема, IP44, модели WIS



### Назначение

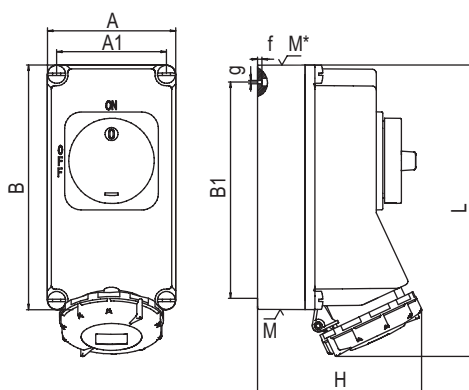
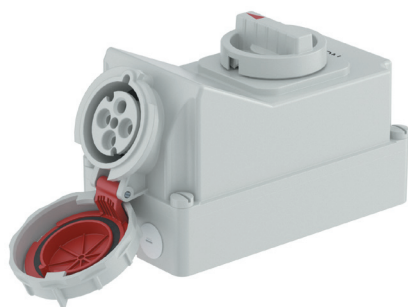
- организация точки подключения на стационарной поверхности;
- предотвращает подачу питания при отсутствии нагрузки и разъединение контакта под нагрузкой.

### Особенности

- в комплект поставки входит кабельный ввод 1xM25;
- винтовой зажим.

Напряжение, В	Цвет	Число контактов	Ток, А	Размеры, мм								Ввод сверху	Ввод снизу	Сечение жилы, мм <sup>2</sup>	Код
				A	B	A1	B1	H	L	g	f				
230	синий	2P+E	16	118	225	101	208	139	250	6,3	8	M25/M32	2xM25	от 1,5 до 4	DIS5601683
			32	118	225	101	208	144	264	6,3	8	M25/M32	2xM25	от 2,5 до 10	DIS5603283
400	красный	3P+E	16	118	225	101	208	141	252	6,3	8	M25/M32	2xM25	от 1,5 до 4	DIS5601686
			32	118	225	101	208	144	264	6,3	8	M25/M32	2xM25	от 2,5 до 10	DIS5603286
		3P+N+E	16	118	225	101	208	143	254	6,3	8	M25/M32	2xM25	от 1,5 до 4	DIS5601687
			32	118	225	101	208	148	268	6,3	8	M25/M32	2xM25	от 2,5 до 10	DIS5603287

## Розетки настенные с боковым расположением разъема, IP66/IP67, модели WS



### Назначение

- организация точки подключения на стационарной поверхности;
- предотвращает подачу питания при отсутствии нагрузки и разъединение контакта под нагрузкой.

### Особенности

- в комплект поставки входит кабельный ввод;
- винтовой зажим.

Напряжение, В	Цвет	Число контактов	Ток, А	Размеры, мм								Ввод сверху	Ввод снизу	Кабельный ввод	Сечение жилы, мм <sup>2</sup>	Код
				A	B	A1	B1	H	L	g	f					
230	синий	2P+E	16	118	225	101	208	144	252	6,3	8	M25/M32	2xM25	1xM25	от 1,5 до 4	DIS5611683
			32	118	225	101	208	152	268	6,3	8	M25/M32	2xM25	1xM25	от 2,5 до 10	DIS5613283
		3P+E	63	162	262	140	240	196	300	8,1	8	M40	2xM40	1xM40	от 6 до 25	DIS5616383
			125	194	501	170	477	213	550	6,3	13,5	M40/M50	M40/M50	1xM50	от 25 до 70	DIS50312583
400	красный	3P+E	16	118	225	101	208	146	255	6,3	8	M25/M32	2xM25	1xM25	от 1,5 до 4	DIS5611686
			32	118	225	101	208	152	268	6,3	8	M25/M32	2xM25	1xM25	от 2,5 до 10	DIS5613286
		3P+N+E	63	162	262	140	240	196	300	8,1	8	M40	2xM40	1xM40	от 6 до 25	DIS5616386
			125	194	501	170	477	213	550	6,3	13,5	M40/M50	M40/M50	1xM50	от 25 до 70	DIS50312586
		3P+N+E	16	118	225	101	208	147	259	6,3	8	M25/M32	2xM25	1xM25	от 1,5 до 4	DIS5611687
			32	118	225	101	208	153	274	6,3	8	M25/M32	2xM25	1xM25	от 2,5 до 10	DIS5613287
			63	162	262	140	240	196	300	8,1	8	M40	2xM40	1xM40	от 6 до 25	DIS5616387
			125	194	501	170	477	213	550	6,3	13,5	M40/M50	M40/M50	1xM50	от 25 до 70	DIS50312587