

## Data sheet

Commercial Art.No.: 05.565.9953.1

Cover for male connector SW

RST20i5/4 cover piece, for covering unused male connectors, color black



|                    |               |
|--------------------|---------------|
| Commercial Art.No. | 05.565.9953.1 |
| EAN                | 4015573848665 |
| Order Unit         | 1             |

## Technical data

### Classification

|            |          |
|------------|----------|
| ECLASS 11  |          |
| ECLASS 8.1 | 27440690 |
| ETIM 7.0   | EC002863 |
| ETIM 6.0   | EC002863 |
| ETIM 5.0   | EC002863 |

### Product compliance

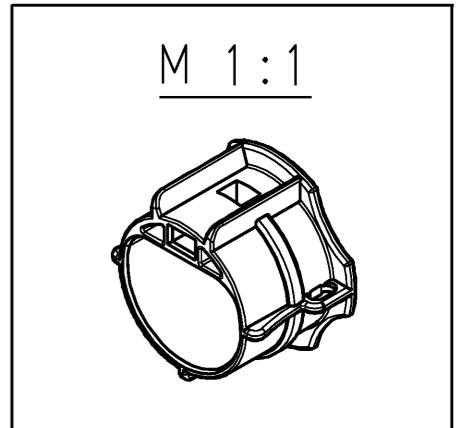
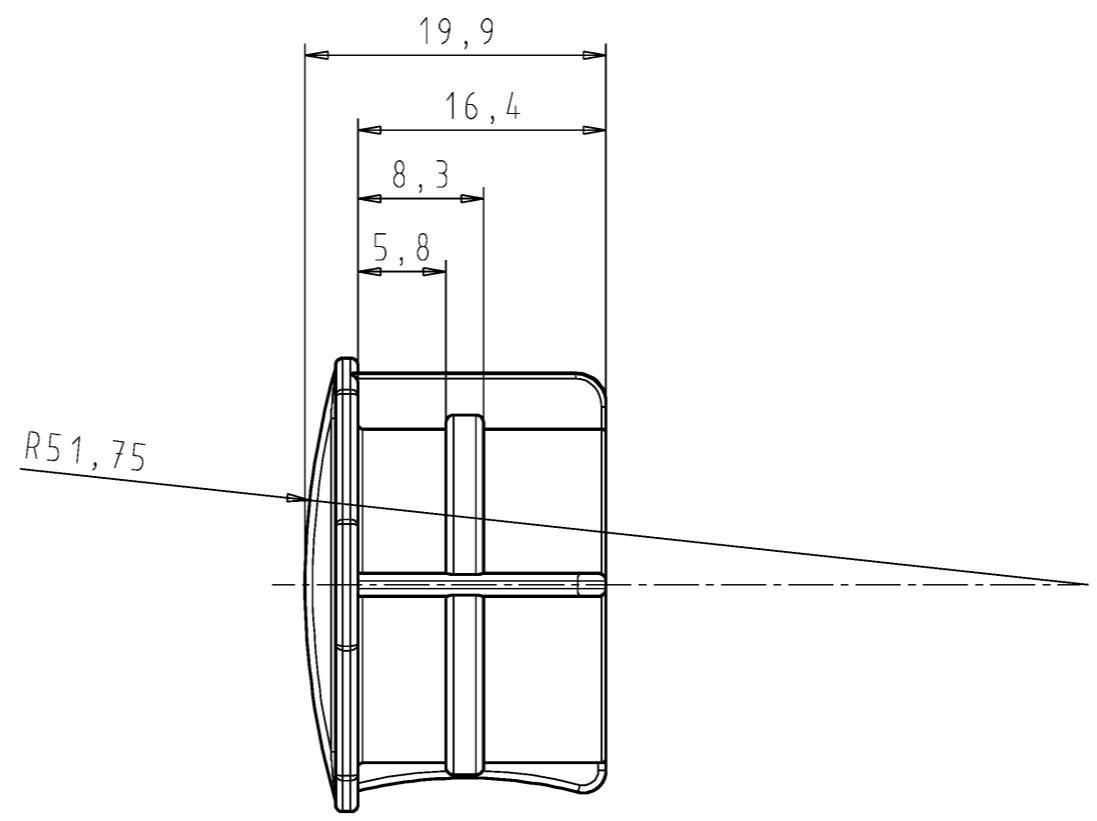
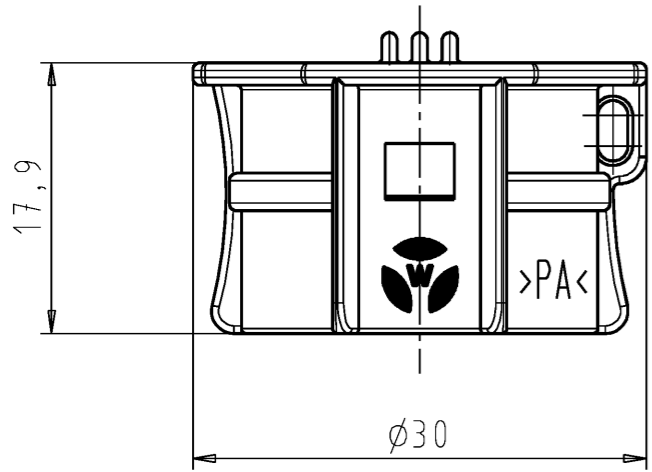
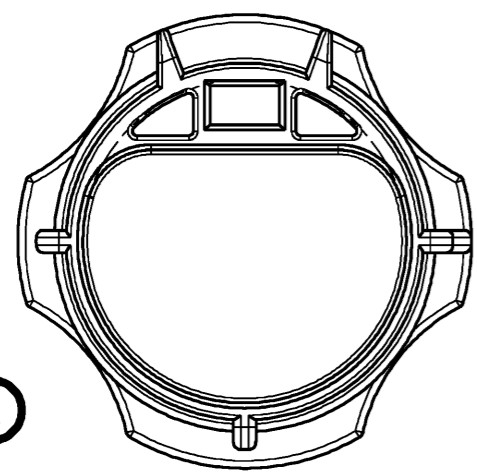
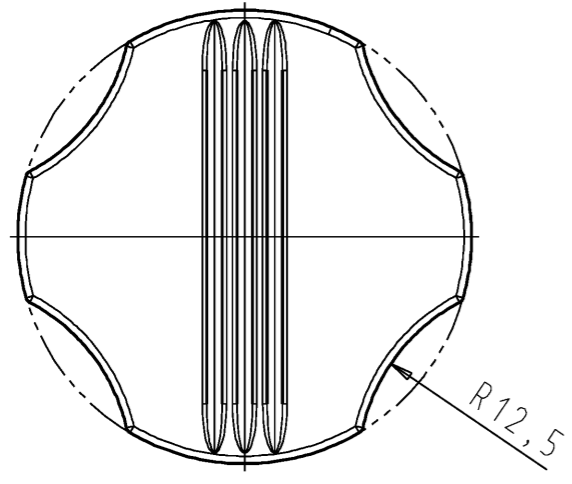
|                              |           |
|------------------------------|-----------|
| ROHS conformity status       | Compliant |
| REACH-SVHC conformity status | Compliant |

A  
 Weitergabe sowie Vervielfältigung dieses Dokuments, Verwertung und Mitteilung seines Inhalts sind verboten, soweit nicht ausdrücklich gestattet. The reproduction, distribution and utilization of this document as well as the communication of its contents to others without express authorization is prohibited.

B  
 These dimensions will be especially checked at delivery  
 Only inspection dimensions  
 With /E marked dimensions are only valid for internal use

C  
 Diese Maße werden bei Abnahme besonders geprüft  
 Ausschließlich Prüfmaße  
 Mit /E gekennzeichnete Maße sind nur für interne Zwecke gültig

F



|                        |  |
|------------------------|--|
| Teile-Nr./<br>part-nr. | Farbe:/<br>color:  |
| 05.565.9953.1          | schwarz, ähnl. RAL 9005/<br>black, similar to RAL 9005       |
| 05.565.9953.0          | lichtgrau, ähnl. RAL 7035/<br>lightgrey, similar to RAL 7035 |

|   |  |   |                              |
|---|--|---|------------------------------|
| Tolerierung Size ISO 14405 © / Tolerance system Size ISO 14405 ©.<br>(This ISO-standard describes the envelope principle. According to the envelope principle the deviations of form and parallelism are limited by the size tolerances). |  | ja/yes <input checked="" type="checkbox"/> Stoffverbots- und Deklarationsliste nach WN 5020.010 ist einzuhalten.<br>Conformity with Wieland document WN 5020.010 e (list of prohibited / declarable hazardous substances) to be declared! |                              |
| Freitoleranz nach<br>General tolerance  |  | CAD - Zeichnung, keine manuellen Änderungen<br>CAD - drawing, no manual modifications allowed   | 1. Verwendung:<br>First Use: |
| Blatt: 1 von 1<br>Sheet: 1 of 1   |  | Zeichnung Nr. / Drawing No.   |                              |
| Werkstoff / Material  |  | Tag/Date  | Name                         |
| Maßstab / Scale   |  | gezeichnet<br>drawn   | 23.11.2005 Kneitz            |
| 2:1   |  | geprüft<br>checked  |                              |
| Vol. mm <sup>3</sup> Dfl./Srf. mm <sup>2</sup>  |  | Normgepr.<br>Stand. check   |                              |
| Ersatz für / Replacement for:   |  | Maße in mm / Dimensions are in mm   |                              |
| a 12.11.2018 /<br>Index Datum / Blatt<br>Date / Sheet   |  | Type  |                              |
| www.wieland-electric.com  |  | Bennennung/Title  |                              |
| Änderung / Revision   |  | Verschluss für Steckerteil RST2015<br>plug catch for male connector<br>RST2015  |                              |