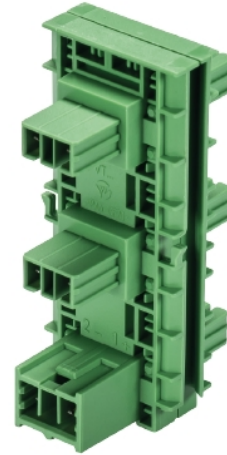


Data sheet

Commercial Art.No.: 93.420.0053.0

Distributor BST14I2V 5P1 GN01

Distribution block BST14i2, 2 pole, 1 input, 5 outputs, without mounting option, 50V/3A, color of coding: green



Commercial Art.No.	93.420.0053.0
EAN	4015573430846
Order Unit	1

Certificates / Approvals



Technical data

General

Rated current	3 A
Rated voltage	50 V
Rated impulse voltage	0.8 kV
Pollution degree	2
Mechanical coding	yes
Lockable	self-locking (unlocking by hand)
Color of coding/ contact carrier	green
Marking of poles	1+, 2-

Model

Number of inputs	1
Number of outputs	5
Type of fastening	No
Degree of protection (IP)	IP20
Type of distributor	HH-distributor

Material

Housing material	Polyamide
halogen free	yes
Contact material	CuBe
Fire load	0.087 kWh
Insulation components continuous temperature	100 °C

Surface finish	Gilt
----------------	------

Dimensions

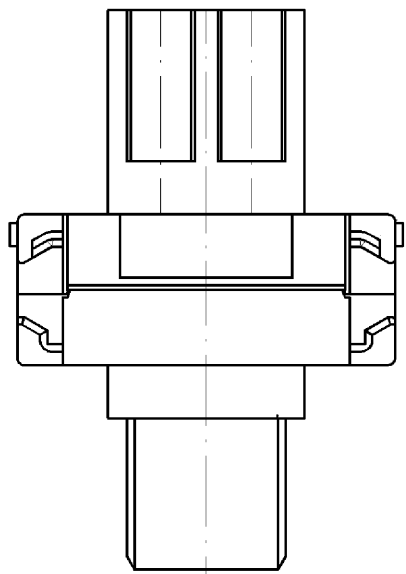
Length	37 mm
Width	25 mm
Height	60.5 mm

Classification

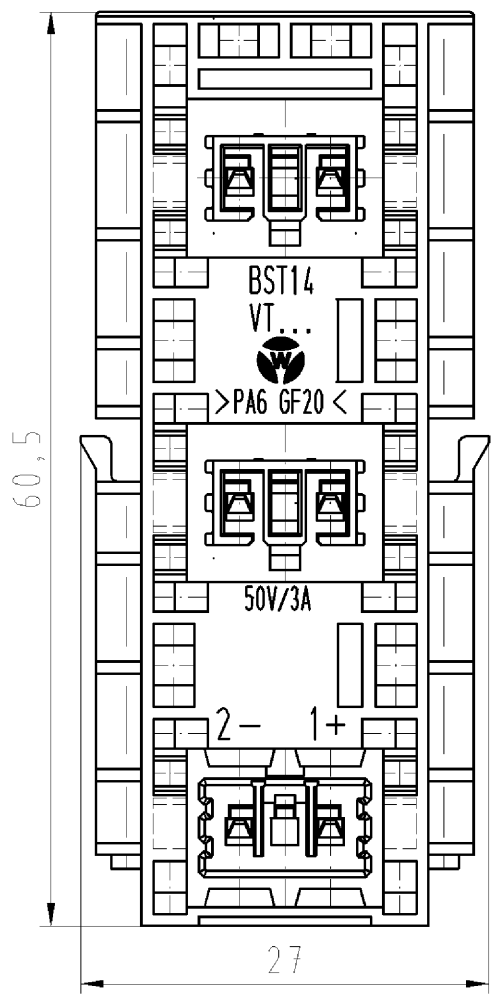
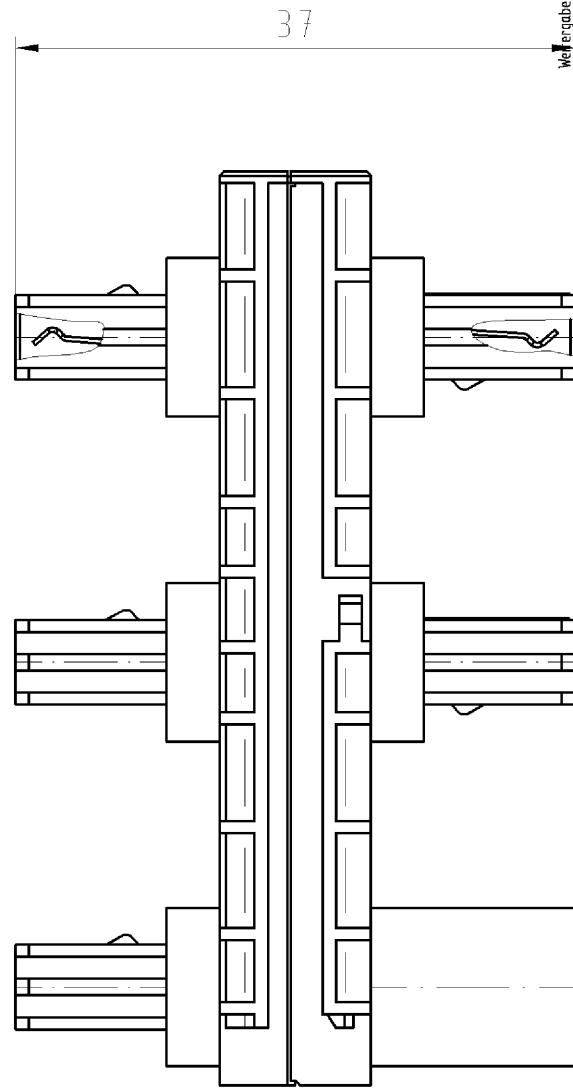
ECLASS 11	
ECLASS 8.1	27440603
ETIM 7.0	EC002567
ETIM 6.0	EC002567
ETIM 5.0	EC002567
ETIM 4.0	EC002567

Product compliance

ROHS conformity status	Compliant
REACH-SVHC conformity status	Compliant



Weitere Daten siehe Katalog
further data see catalog



These dimensions will be especially checked at delivery
Only inspection dimensions
With /E marked dimensions are only valid for internal use

Diese Maße werden bei Abnahme besonders geprüft
Ausschließlich Prüfmaße
Mit /E gekennzeichnete Maße sind nur für interne Zwecke gültig

Weitergabe sowie Vervielfältigung dieses Dokuments, Verwertung und Mitteilung seines Inhalts sind verboten, soweit nicht ausdrücklich gestattet. Die Reproduktion, Distribution und Utilization of this document as well as the communication of its contents to others without express authorization is prohibited.

Zulässige Abweichungen nach DIN 7167/Permissible deviations acc. to DIN 7167.
(This DIN-standard describes the envelope principle. According to the envelope principle the deviations of form and parallelism are limited by the size tolerances).

ja/yes Stoffverbots- und Deklarationsliste nach UU-TQM-05/03 ist einzuhalten.
List of banned and declarable substances according to Wieland document e-UU-TQM-05/03 is to obey.

Freitoleranz nach General tolerance

CAD - Zeichnung, keine manuellen Änderungen
CAD - drawing, no manual modifications allowed

1. Verwendung: -
First Use:

Blatt: 1 von 1
Sheet: 1 of 1

		Werkstoff/Material Farbe: maigrün colour: may green		2005 gezeichnet drawn	Tag/Date 14.07.	Name Schmitt	Zeichnung Nr./Drawing No. 93.420.0053.0 01K		Index	
		Maßstab/Scale 2:1		geprüft checked	-	-	Maße in mm/Dimensions are in mm			
		Vol. mm ³ Off./Surf. mm ²		Ersatz für/Replacement for: -						
		wieland Elektrische Verbindungen		Type		Benennung/Tittle				
				BST 1412V 5/1		VERTEILERBLOCK mit Verriegelung distribution block with locking device				
Index	Datum / Blatt Date / Sheet									
Änderung/Revision										

934200053001K_4 CADW028 Schmitt 2005-07-15 107:54:20 1.000