

Data sheet

Commercial Art.No.: Z5.569.5253.1

Cover for female connector SW

RST20i7/6 cover piece, for covering unused female connectors, color black



Commercial Art.No.	Z5.569.5253.1
EAN	4049088494154
Order Unit	1

Technical data

Classification

ECLASS 11	
ECLASS 8.1	27440690
ETIM 7.0	EC002863
ETIM 6.0	EC002863
ETIM 5.0	EC002863

Product compliance

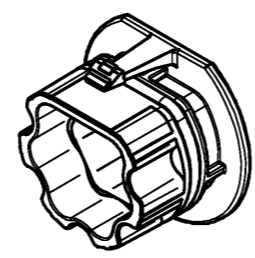
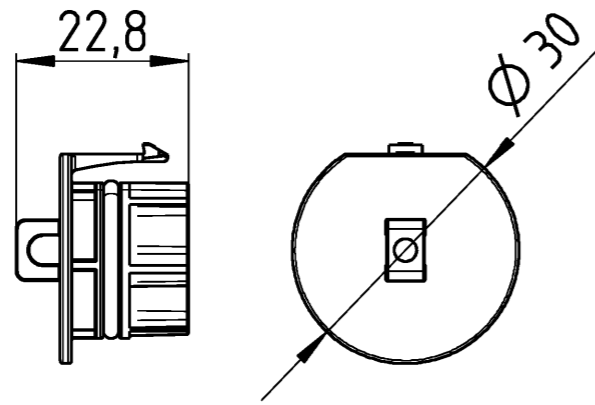
ROHS conformity status	Compliant
REACH-SVHC conformity status	Compliant

A
 Weitergabe sowie Vervielfältigung dieses Dokuments, Verwertung und Mitteilung seines Inhalts sind verboten, soweit nicht ausdrücklich gestattet.
 The reproduction, distribution and utilization of this document as well as the communication of its contents to others without express authorization is prohibited.

B
 These dimensions will be especially checked at delivery
 Only inspection dimensions
 With /E marked dimensions are only valid for internal use

C
 Diese Maße werden bei Abnahme besonders geprüft
 Ausschließlich Prüfmaße
 Mit /E gekennzeichnete Maße sind nur für interne Zwecke gültig

D
 F



Weitere Daten siehe KATALOG oder eKatalog
 additional data see CATALOG or eCATALOG
www.wieland-electric.com
eshop.wieland-electric.com

Tolerierung Size ISO 14405 $\text{\textcircled{E}}$ / Tolerance system Size ISO 14405 $\text{\textcircled{E}}$. (This ISO-standard describes the envelope principle. According to the envelope principle the deviations of form and parallelism are limited by the size tolerances).		ja/yes <input checked="" type="checkbox"/> Stoffverbots- und Deklarationsliste nach WN 5020.010 ist einzuhalten. Conformity with Wieland document WN 5020.010 e (list of prohibited / declarable hazardous substances) to be declared!	
Freitoleranz nach General tolerance		CAD - Zeichnung, keine manuellen Änderungen CAD - drawing, no manual modifications allowed	1. Verwendung: First Use:
Blatt: 1 von 1 Sheet: 1 of 1			
Zeichnung Nr. / Drawing No.		Index	
Z5.569.5253.1 13K		a	
Maße in mm / Dimensions are in mm			
Vol. mm ³ / Dfl./Srf. mm ²		Ersatz für / Replacement for:	
a 30.10.2018 / Index Datum / Blatt Date / Sheet		Type Benennung/Title	
www.wieland-electric.com		RST20i6/7 VERSCHLUSS_FUER_BUCHSE Cap for female connector	
Änderung / Revision			