

## Data sheet

Commercial Art.No.: 05.544.8121.0

Male contact LWL



Commercial Art.No.	05.544.8121.0
EAN	4015573779822
Order Unit	5

## Technical data

### General

Connection type	Crimp
-----------------	-------

### Classification

ECLASS 11	
ECLASS 8.1	27440204
ETIM 7.0	EC000796
ETIM 6.0	EC000796
ETIM 5.0	EC000796

### Product compliance

ROHS conformity status	Compliant
REACH-SVHC conformity status	Compliant

## Accessories

Commercial Art.No.:	Article-type description:	Description:
05.568.0353.0	Coding piece MIN KOD 12	
95.101.2000.0	Tool set LWL-C	Crimping kit for optical fiber POF contacts
Z7.280.4227.0	Triangle jumper MIN BR DR 12 BU	
Z7.280.4327.0	Star jumper MIN BR ST 12 BU	

A

These dimensions will be especially checked at delivery  
 Only inspection dimensions  
 With /E marked dimensions are only valid for internal use

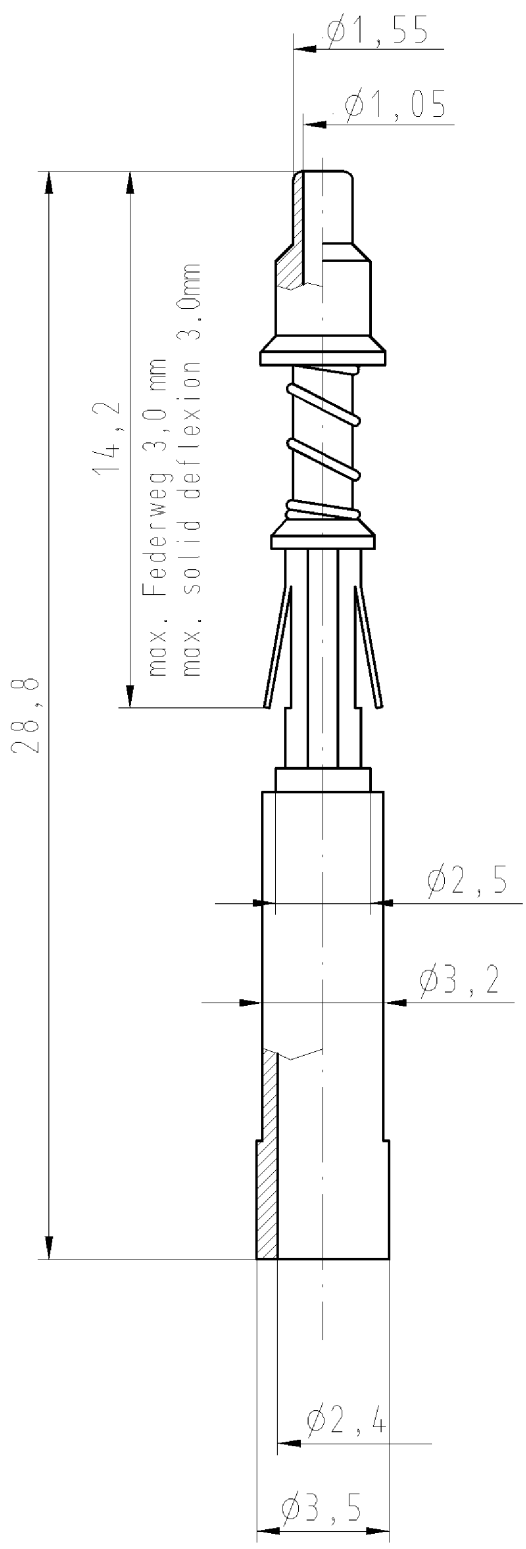
B

C

Diese Maße werden bei Abnahme besonders geprüft  
 Ausschließlich Prüfmaße  
 Mit /E gekennzeichnete Maße sind nur für interne Zwecke gültig

D

E



Weitergabe sowie Vervielfältigung dieses Dokuments, Verwertung und Mitteilung seines Inhalts sind verboten, soweit nicht ausdrücklich gestattet. Die Reproduktion, Distribution und Utilization of this document as well as the communication of its contents to others without express authorization is prohibited.

Tolerierung nach DIN 7167/Tolerance system acc. to DIN 7167.  
 (This DIN-standard describes the envelope principle. According to the envelope principle the deviations of form and parallelism are limited by the size tolerances).

ja/yes  Stoffverbots- und Deklarationsliste nach UU-TQM-05/03 ist einzuhalten.  
 Conformity with Wieland document UU-TQM-05/03 (list of prohibited / declarable hazardous substances) to be declared!

Freitoleranz nach General tolerance

CAD - Zeichnung, keine manuellen Änderungen  
 CAD - drawing, no manual modifications allowed

1.Verwendung: -  
 First Use:

Blatt: 1 von 1  
 Sheet: of 1

		Werkstoff/Material		2010	Tag/Date	Name	Zeichnung Nr./Drawing No.		Index
				gezeichnet drawn	15.04.	Schmitt J.	05.544.8121.0 01K		
		Maßstab/Scale		geprüft checked	-	-			
		%		Normgepr. Stand. check	-	-	Maße in mm/Dimensions are in mm		
		Vol. mm³		Ofl./Surf. mm²		Ersatz für/Replacement for: -			
				Type		Benennung/Title			
				wieland		MALE CONTACT STECKERKONTAKT			
				Elektrische Verbindungen		LWL POF Kontakte Ø 1,6 mm Optical fiber POF contacts Ø 1.6 mm			
Index	Datum / Blatt Date / Sheet								
Änderung/Revision									

055448121001K\_4 CADWZ036 Schmitt 2010-04-19T12:36:16 1.000