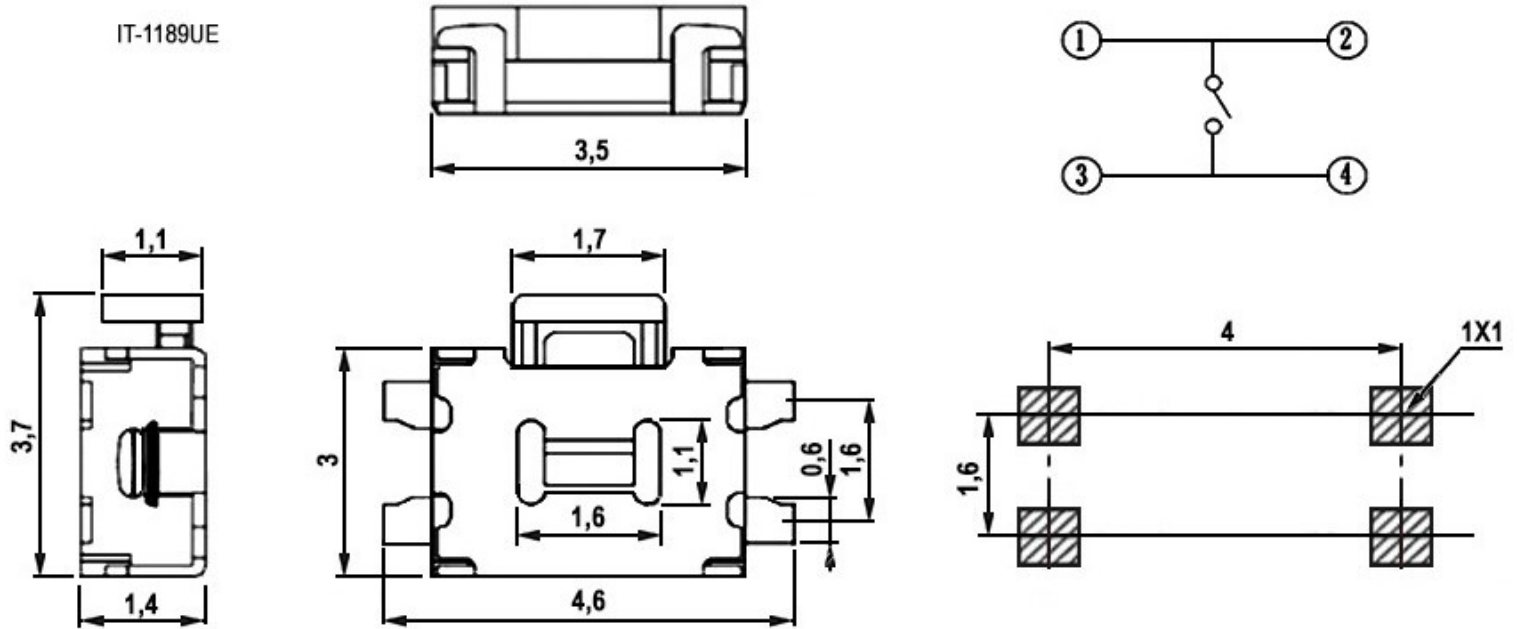


IT-1189UE



Тип кнопка тактильная серия IT-1189, схема коммутации OFF - (ON)

Высота 1,4 мм

Ширина 3 (корпус) мм

Глубина 4,6 (полная); 3,5 (корпус) мм

Номинальный ток 50 (DC) мА

Примечание ход толкателя $0,25 \pm 0,1$ мм мм

Коммутируемое напряжение 12 В

Диапазон рабочих температур $-20...+70$ °C

Контактное сопротивление, не более 50 (max) МОм

Сопротивление изоляции, не менее 100 (при $U_{исп. dc}=250$ В) МОм

Диэлектрическая прочность 250 (50 Гц / 1 мин.) В

Количество циклов коммутации (электро), не менее 100000

Транспортная упаковка: размер/кол-во 29*28*23.7/10000

Вес брутто 0.05