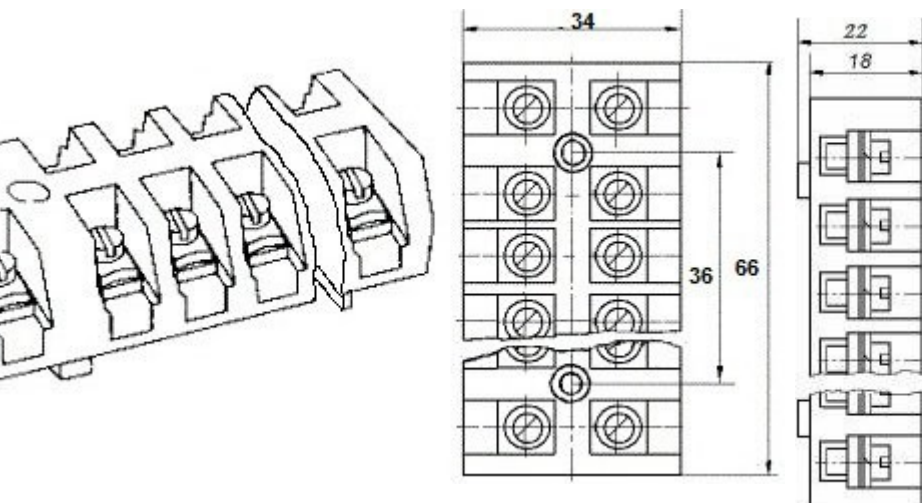


Техническое описание

Чертежи, схемы



Характеристики

Обозначение	БЗ26-4П25-В/В(К/К)-5
Технические условия	ТУ 16-87 ИГФР.687224.011 ТУ
Напряжение, ток	~660В, -440В/25А
Наборность, клемм	5
Сечение и материал присоединяемого проводника мм ² .	Сu/ Al 0,35...4,0/ 2,0...4,0
Исполнение выводов	винт-винт
Климатическое исполнение	У3; Т3

В/В - предназначен для неоконцованного проводника.

К/К - предназначен для проводника оконцованного кабельным наконечником.