

Data sheet

Commercial Art.No.: 96.452.1034.1

Cable assembly RST20i5KS-S 15 10SW

RST20i5 connection cable male - free end, 5 pole, assembled with screw connection, application 250/400V with PE, 16A, cable type H07RN-F, length 1.0m, cross section 1.5mm², coding color black



Commercial Art.No.	96.452.1034.1
EAN	4015573909410
Order Unit	1

Certificates / Approvals



Technical data

General

Rated current	16 A
Rated voltage	250 V / 400 V
Rated impulse voltage	4 kV
Pollution degree	3
Lockable	self-locking (unlocking by tool)
Color of coding/ contact carrier	black
Marking of poles	1, 2, 3, N, PE
Color of housing inclusive strain relief	black

Model

type of construction	Cable screw gland
Connection type	screw connection
Nominal cross section conductor	1.5 mm ²
Degree of protection (IP)	IP66/68 (3m;2h) /IP69
Wire strip length	9 mm
sheath strip length	35 mm
Preparation of conductor ends	ultrasonically compressed wire ends
Cable type	H07RN-F
Cable color	black
Cable diameter min.	12.1 mm
Cable diameter max.	12.3 mm
Version of cable	male - free end
Type of cord set	connection cable

Version cable end 1	free end
Version cable end 2	male
Shielded	No

Material

Surface finish	Silver-plated
halogen free	No
Continuous temperature of cable	60 °C
Insulation components continuous temperature	100 °C
Fire load	1.405 kWh

Dimensions

Total length	1 m
--------------	-----

Classification

ECLASS 11	
ECLASS 8.1	27440604
ETIM 7.0	EC002587
ETIM 6.0	EC002587
ETIM 5.0	EC002587
ETIM 4.0	EC002587

Note

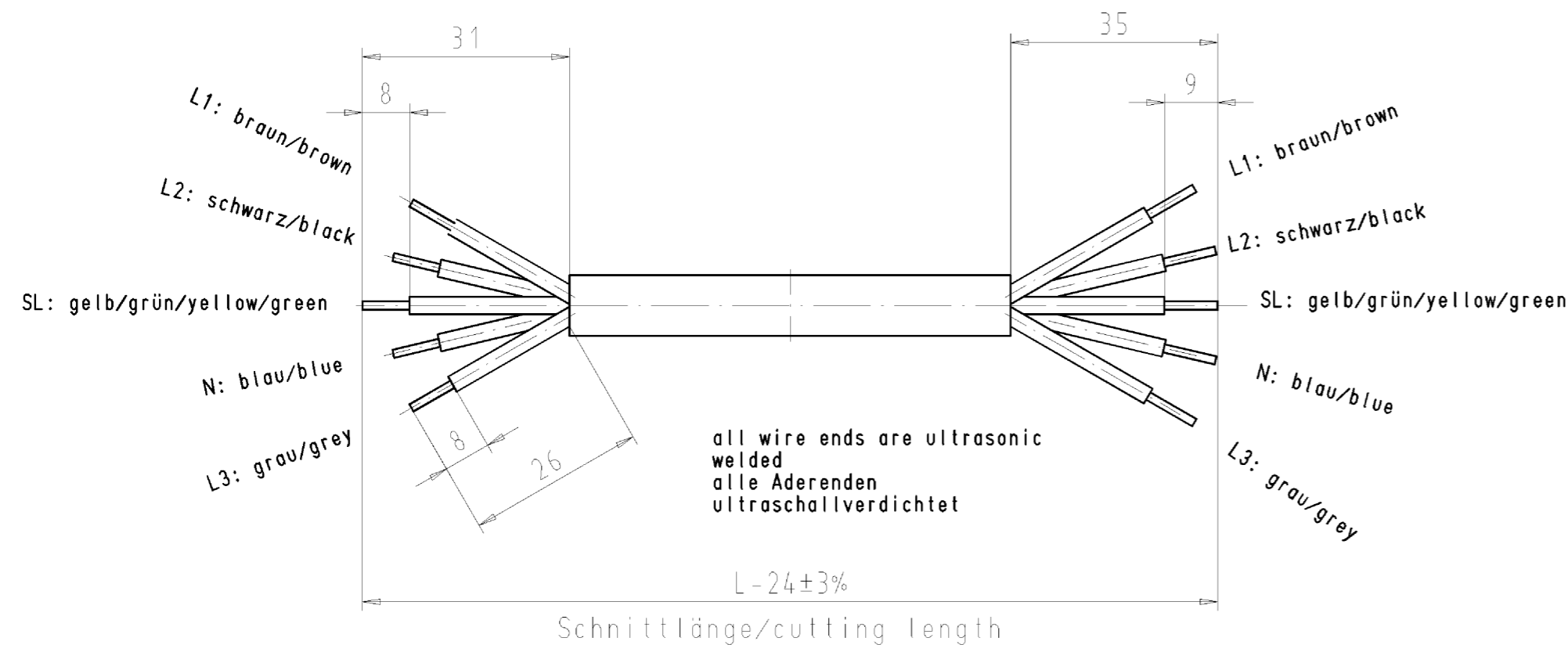
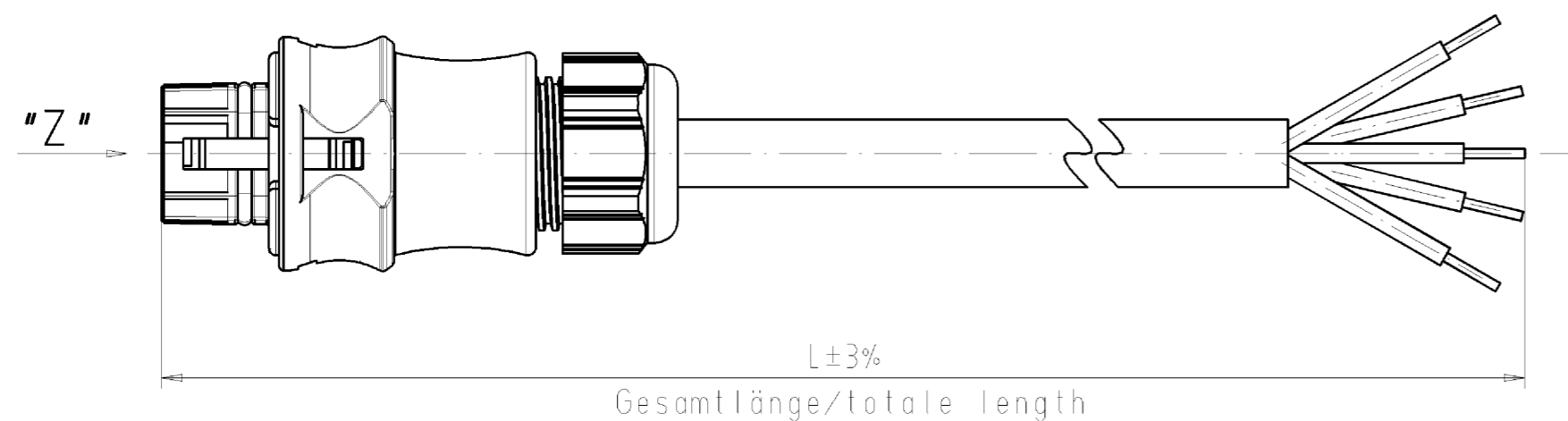
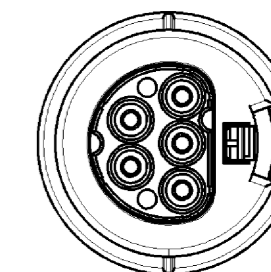
Note	The total length may vary up to + / - 3 %.
------	--

Product compliance

ROHS conformity status	Compliant/Exempted
ROHS exceptions	III-6(c)
REACH-SVHC conformity status	Duty-To-Declare
REACH-SVHC substances	Lead
REACH-SVHC CAS numbers	7439-92-1

Kodierung/keying 0
(250V/20A)

"Z"



Kabeltype/cable type H07RN-F 5G1,5

Farbe/color	.F
schwarz/black	.1
lichtgrau/light grey	.0

Teile-Nr. part-no.	L	Beispiel (Farbe: schwarz, lichtgrau) example (colour: black, grey)	Typ type
96.452.XX34.1	XX in dm-Schritten	96.452.1304.1 = 10dm/L= 1000mm	RST2015KS-S 15 10SW
96.452.XX34.0		96.452.1034.0	RST2015KS-S 15 10GL
U6.452.XX34.1	XX in m-Schritten	U6.452.1234.1 = 12 m/L=12000mm	RST2015KS-S 15 X12SW
U6.452.XX34.0		U6.452.1234.0	RST2015KS-S 15 X12GL

Tolerierung nach DIN 7167/Tolerance system acc. to DIN 7167. ja/yes Stoffverhalts- und Deklarationsliste nach UU-TOM-05/03 ist einzuhalten.
(This DIN-standard describes the envelope principle. According to the envelope principle the deviations of form and parallelism are limited by the size tolerances). Conformity with Wieland document UU-TOM-05/03 (list of prohibited / declarable hazardous substances) to be declared!

Freitoleranz nach General tolerance CAD - Zeichnung, keine manuellen Änderungen EAD - drawing, no manual modifications allowed 1. Verwendung: - Sheet: 1 von 1

Werkstoff/Material	2006	Tag/Date	Name	Zeichnung Nr./Drawing No.	Index
gezeichnet/drawn	26.02.	Kneitz	T	96.452.1034.0 01K	
geprüft/checked	-	-			
Werkzeug-/Stand./check	-	-			
Maße in mm/Dimensions are in mm					
Ersatz für/Replacement for: -					
wieland			Type	Benennung/Title	
Elektrische Verbindungen			KONFEKTLEITUNG		
ready made cable					
Schraubanschluss ohne Drahtschutz/screw-connection without wire protection					
Kodierung/keying 0 (250V/20A)					

Weitergabe sowie Vervielfältigung dieses Dokuments, Verwertung und Mitteilung seines Inhalts sind verboten, soweit nicht ausdrücklich gestattet. Die Reproduktion, Verbreitung und Nutzung dieses Dokuments, soweit die Genehmigung des Herstellers erforderlich ist, ist ohne dessen schriftliche Zustimmung ist verboten.

These dimensions will be especially checked at delivery
Only inspection dimensions
Only if marked dimensions are only valid for internal use
These Maße werden bei Abnahme besonders geprüft
Ausschließlich Prüfmaße
Nur, wenn angegeben Maße sind nur für interne Zwecke gültig

96452103401K_F_CAD/1019_Kneitz_2006-04-27/09:05:08 1/00