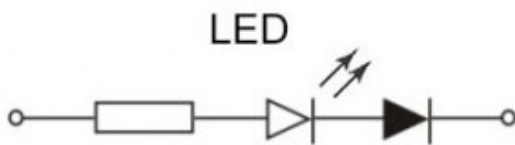
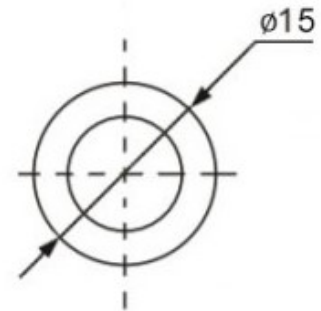
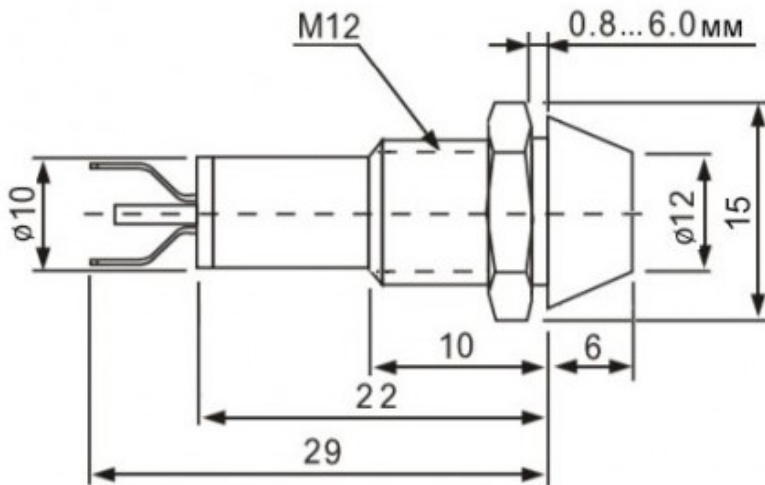


L-617



Глубина	35 мм
Номинальный ток	15 мА
Тип излучателя светодиодный	
Номинальное напряжение	12 В
Цвет зеленый	
Диаметр корпуса	$\Phi 15$ мм
Размер установочного отверстия	$\Phi 12$ мм
Диапазон рабочих температур	-20...+55 °С
Материал корпуса металл	
Срок службы	10000 Час
Транспортная упаковка: размер/кол-во	40*34*15/1000
Вес брутто	10.95