

## Data sheet

Commercial Art.No.: 29.400.2053.0

europa terminal strip KL 16 / 20 PA

Europa terminal strips without wire protection, 20-pole, nominal cross section: 2.5mm<sup>2</sup>, rated voltage: 500V, color: white



Commercial Art.No.	29.400.2053.0
EAN	4015573206700
Order Unit	20

certificates / approvals



## Technical data

### classification

ECLASS 11	
ECLASS 8.1	27141106
ETIM 9.0	EC001284
ETIM 8.0	EC001284
ETIM 7.0	EC001284
ETIM 6.0	
ETIM 5.0	EC001284
ETIM 4.0	EC001284
ETIM 3.0	EC001284

### product compliance

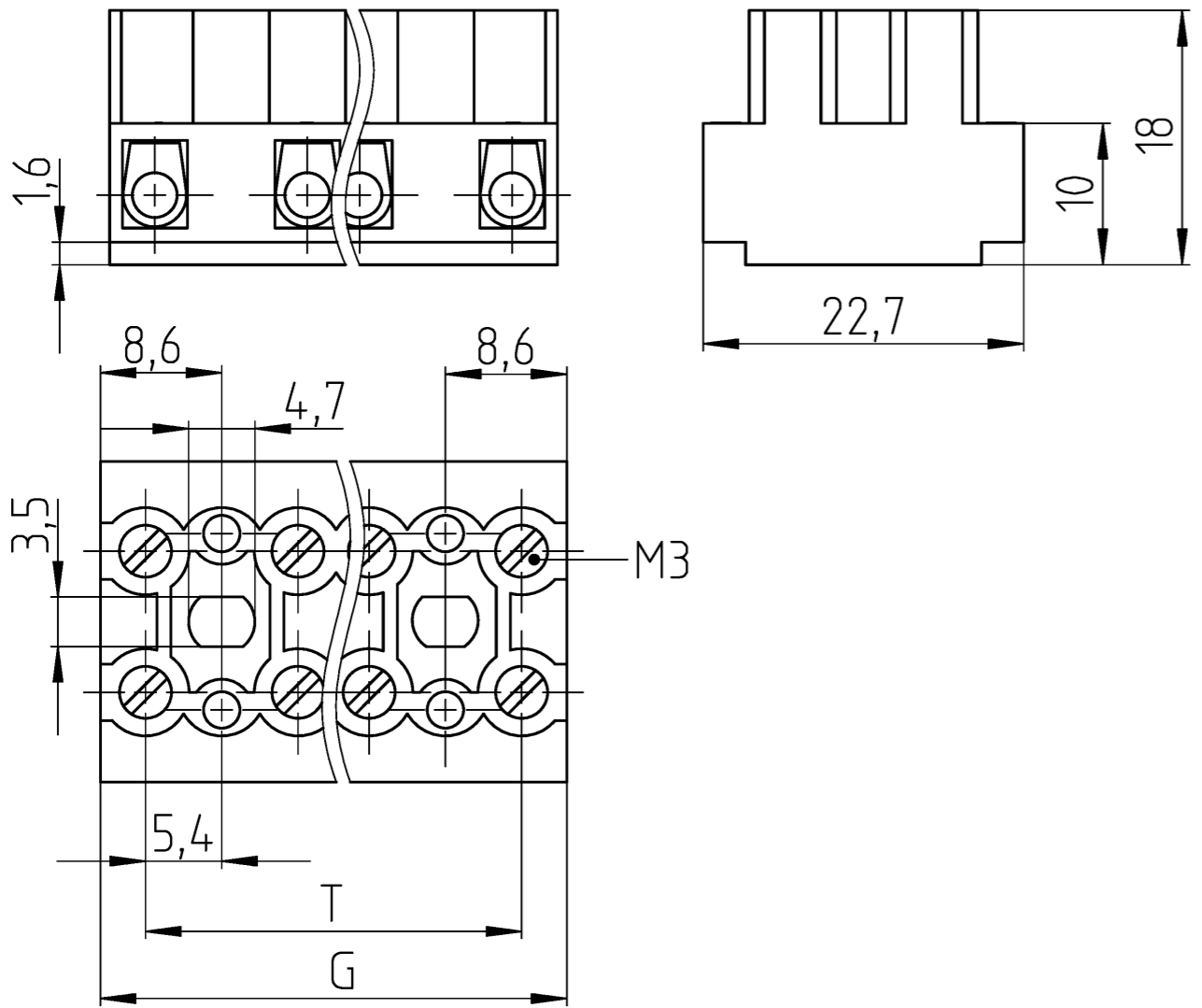
ROHS conformity status	compliant/exempted
ROHS exceptions	III-6(c)
REACH-SVHC conformity status	Duty-To-Declare
REACH-SVHC substances	Lead
REACH-SVHC CAS numbers	7439-92-1

A Weitergabe sowie Vervielfältigung dieses Dokuments, Verwertung und Mitteilung seines Inhalts sind verboten, soweit nicht ausdrücklich gestattet. The reproduction, distribution and utilization of this document as well as the communication of its contents to others without express authorization is prohibited.

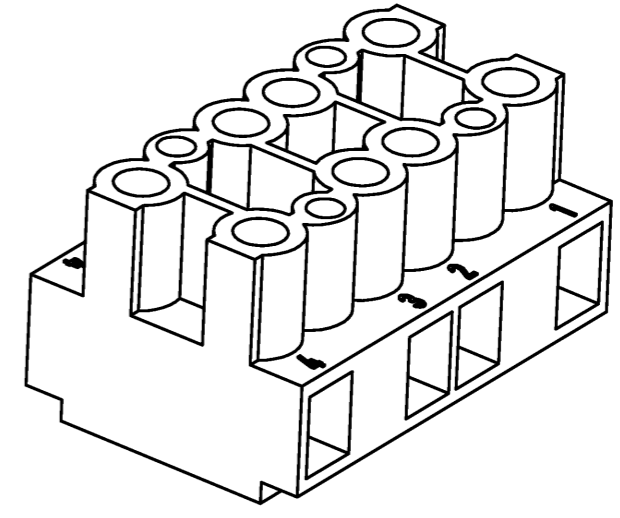
B These dimensions will be especially checked at delivery  
 Only inspection dimensions  
 With /E marked dimensions are only valid for internal use

C Diese Maße werden bei Abnahme besonders geprüft  
 Ausschließlich Prüfmaße  
 Mit /E gekennzeichnete Maße sind nur für interne Zwecke gültig

F



Dargestellt/drawn 4-polig/4 poles:  
29.400.0453.0



Bestellnummer order - no.	Poles	G	T	Typ type
29.400.0453.0	4	33,4	27	KL16/4 PA
29.400.0653.0	6	44,2	37,8	KL16/6 PA
29.400.0853.0	8	55	48,6	KL16/8 PA
29.400.1253.0	12	76,6	70	KL16/12 PA
29.400.1653.0	16	98,2	91,8	KL16/16 PA
29.400.2053.0	20	119,8	113,4	KL16/20 PA

Weitere Daten siehe KATALOG oder eKATALOG.  
 Additional data see CATALOG or eKATALOG.

[www.wieland-electric.com](http://www.wieland-electric.com)  
[eshop.wieland-electric.com](http://eshop.wieland-electric.com)

Tolerierung Size ISO 14405 © / Tolerance system Size ISO 14405 ©. (This ISO-standard describes the envelope principle. According to the envelope principle the deviations of form and parallelism are limited by the size tolerances). ja/yes  Stoffverbots- und Deklarationsliste nach WN 5020.010 ist einzuhalten. Conformity with Wieland document WN 5020.010 e (list of prohibited / declarable hazardous substances) to be declared!

Freitoleranz nach General tolerance CAD - Zeichnung, keine manuellen Änderungen CAD - drawing, no manual modifications allowed 1. Verwendung: First Use: Blatt: 1 von 1 Sheet: 1 of 1

Werkstoff / Material	Tag/Date	Name	Zeichnung Nr. / Drawing No.	Index
gezeichnet / drawn	28.10.2022	Duetsch T.		
Maßstab / Scale	2:1		T 29.400.0453.0 13K	Maße in mm / Dimensions are in mm
Elektronische Freigabe Electronic Release				
Vol. mm <sup>3</sup> / Of./Srf. mm <sup>2</sup>	Ersatz für / Replacement for:			
		Type KL16 /4-20 PA	Benennung/Title KLEMMLEISTE COMP.TERM.STRIPS	
Index	Datum / Blatt Date / Sheet			
Änderung / Revision				