



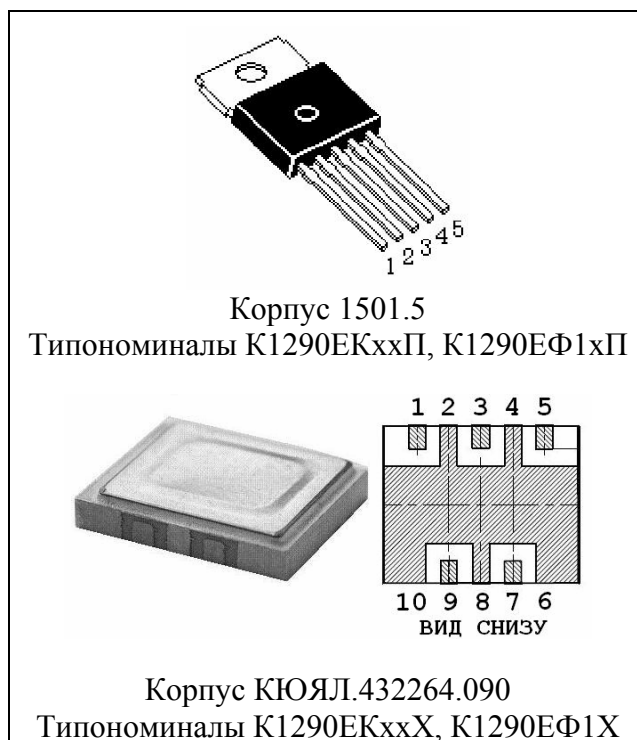
## ИМПУЛЬСНЫЙ СТАБИЛИЗАТОР НАПРЯЖЕНИЯ

### ОБЩЕЕ ОПИСАНИЕ

К1290ЕКхх, К1290ЕФ1хх – это понижающие импульсные стабилизаторы напряжения на нагрузку до 3А, предназначенные для работы в расширенном диапазоне температур.

### ОСОБЕННОСТИ

- Фиксированное выходное напряжение  
3,3 В – К1290ЕК3.3(А,Б)П, К1290ЕК3.3Х,  
5 В – К1290ЕК5(А,Б)П, К1290ЕК5Х,  
12 В – К1290ЕК12(А,Б)П,  
15В – К1290ЕК15(А,Б)П
- Программируемое выходное напряжение  
от 1,2 В до 37 В – К1290ЕФ1(А,Б)П,  
К1290ЕФ1Х
- Точность поддержания выходного напряжения  $\pm 4\%$
- Выходной ток до 3А
- Диапазон входных напряжений от 6 В до 40 В
- Внутренний генератор пилообразного напряжения с частотой 52 кГц
- TTL-совместимая схема выключения, потребление в режиме ожидания 200 мкА
- Температурная защита и функция ограничения выходного тока
- Требуется только 4 внешних компонента
- Высокий КПД
- Использование стандартных дросселей

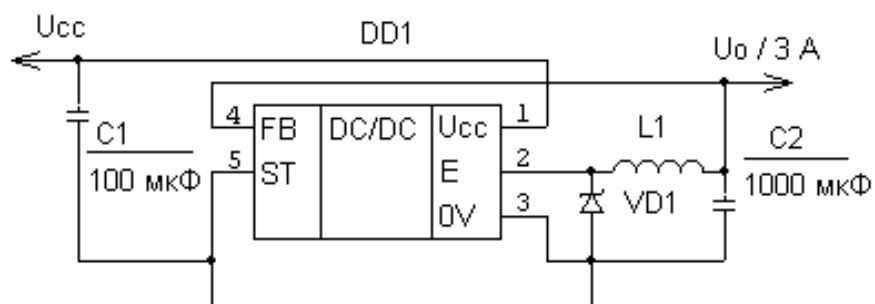


- Микросхемы поставляются в бескорпусном варианте или в корпусах 1501.5 или КЮЯЛ.432264.090
- Для типономиналов К1290ЕКххХ и К1290ЕФ1хХ диапазон рабочих температур корпуса от минус 60 до 125 °С.

### ОПИСАНИЕ ВЫВОДОВ

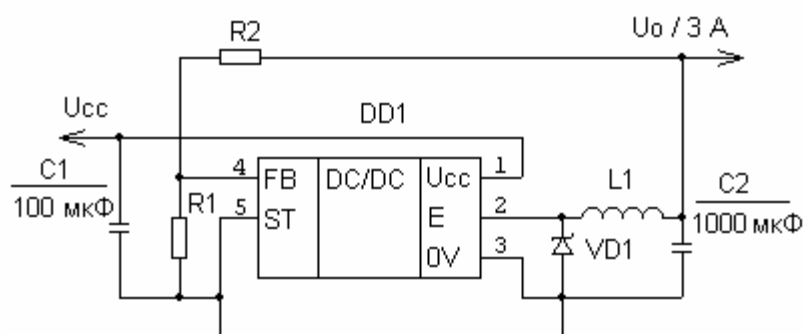
Назначение вывода	Обозначение	Номер вывода	
		1501.5	КЮЯЛ.432264.090
Вывод питания	U <sub>CC</sub>	1	9
Вывод эмиттера мощного ключа	Е	2	3
Общий вывод	0V	3	2, 4, 6, 8, 10
Вход обратной связи	FB	4	5
TTL-вход выключения микросхемы	ST	5	7

ТИПОВАЯ СХЕМА ПРИМЕНЕНИЯ



DD1	U <sub>CC</sub> , В	U <sub>O</sub> , В	L1, мкГн	VD1
К1290ЕК3.3хх	12	3,3	68	МВР330
К1290ЕК5хх	12	5	68	МВР330
К1290ЕК12хх	24	12	150	МВР360
К1290ЕК15хх	30	15	220	МВР360

Типовая схема применения для К1290ЕК3.3хх, К1290ЕК5хх, К1290ЕК12хх, К1290ЕК15хх

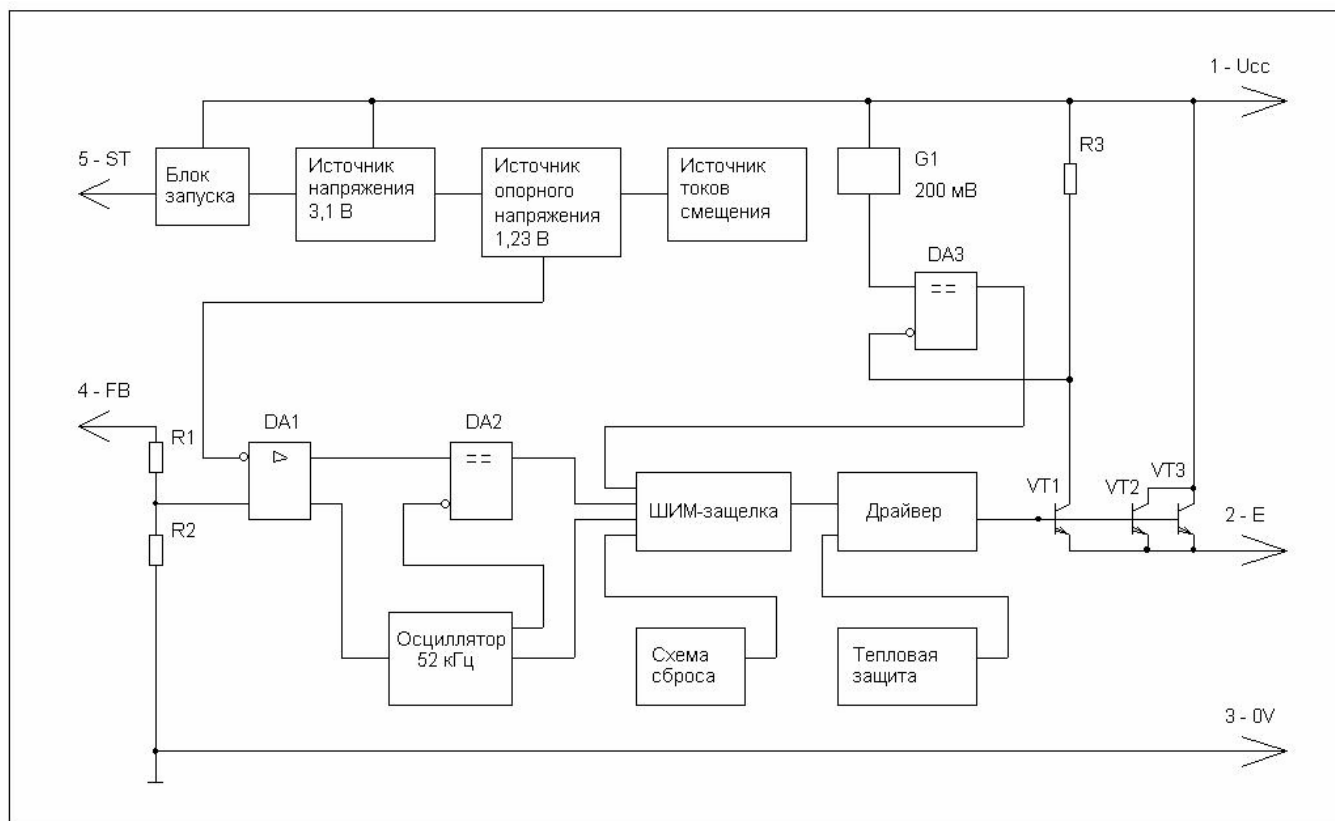


Выходное напряжение вычисляется по формуле

$$U_O = U_{REF} \left(1 + \frac{R2}{R1}\right), \text{ где } U_{REF} = 1,23 \text{ В, } R1 = 1\text{кОм}..5\text{кОм}.$$

Типовая схема применения для К1290ЕФ1хх

## СТРУКТУРНАЯ СХЕМА



Примечание – Для микросхем К1290ЕФ1хх R1 = 0, R2 не подключен.

## ЭЛЕКТРИЧЕСКИЕ ПАРАМЕТРЫ И РЕЖИМЫ

Таблица 1

Типономинал	Диапазон напряжений питания, В	Выходное напряжение, В
К1290ЕФ1АП, К1290ЕФ1Х	от 8 до 40	регулируемое
К1290ЕФ1БП	от 8 до 30	
К1290ЕК3.3АП, К1290ЕК3.3Х	от 6 до 40	3,3
К1290ЕК3.3БП	от 6 до 30	
К1290ЕК5АП, К1290ЕК5Х	от 8 до 40	5
К1290ЕК5БП	от 8 до 30	
К1290ЕК12АП	от 15 до 40	12
К1290ЕК12БП	от 15 до 30	
К1290ЕК15АП	от 18 до 40	15
К1290ЕК15БП	от 18 до 30	

Таблица 2

Наименование параметра, единица измерения	Буквенное обозначение	Норма		Режим измерения	Температура корпуса, °С
		не менее	не более		
1	2	3	4	5	6
1 Напряжение считывания обратной связи, В К1290ЕК3.3(А,Б)П, К1290ЕК3.3Х	U <sub>FB</sub>	3,234	3,366	U <sub>CC</sub> =12 В	25
		3,168	3,432	6 В ≤ U <sub>CC</sub> ≤ U <sub>CCmax</sub> , 0,5 А ≤ I <sub>O</sub> ≤ 3 А	
		3,135	3,465		T <sub>min</sub> , T <sub>max</sub>
К1290ЕК5(А,Б)П, К1290ЕК5Х	U <sub>FB</sub>	4,90	5,10	U <sub>CC</sub> =12 В	25
		4,80	5,20	8 В ≤ U <sub>CC</sub> ≤ U <sub>CCmax</sub> , 0,5 А ≤ I <sub>O</sub> ≤ 3 А	
		4,75	5,25		T <sub>min</sub> , T <sub>max</sub>
К1290ЕК12(А,Б)П	U <sub>FB</sub>	11,76	12,24	U <sub>CC</sub> =25 В	25
		11,52	12,48	15 В ≤ U <sub>CC</sub> ≤ U <sub>CCmax</sub> , 0,5 А ≤ I <sub>O</sub> ≤ 3 А	
		11,40	12,60		T <sub>min</sub> , T <sub>max</sub>

Продолжение таблицы 2

1	2	3	4	5	6
К1290ЕК15(А,Б)П		14,70	15,30	$U_{CC} = 25 \text{ В}$	25
		14,40	15,60	$18 \text{ В} \leq U_{CC} \leq U_{CC\text{max}}$ , $0,5 \text{ А} \leq I_O \leq 3 \text{ А}$	
		14,25	15,75		$T_{\text{min}}, T_{\text{max}}$
К1290ЕФ1(А,Б)П, К1290ЕФ1Х		1,217	1,243	$U_{CC}=12 \text{ В}, U_O=5 \text{ В}$	25
		1,193	1,267	$8 \text{ В} \leq U_{CC} \leq U_{CC\text{max}}$ , $0,5 \text{ А} \leq I_O \leq 3 \text{ А},$ $U_O = 5 \text{ В}$	
		1,180	1,280		$T_{\text{min}}, T_{\text{max}}$
2 КПД, % К1290ЕК3.3хх К1290ЕК5хх К1290ЕК12хх К1290ЕК15хх К1290ЕФ1хх	$\eta$				25
			75*	$U_{CC} = 12 \text{ В}, I_O = 3 \text{ А}$	
			77*	$U_{CC} = 12 \text{ В}, I_O = 3 \text{ А}$	
			88*	$U_{CC} = 15 \text{ В}, I_O = 3 \text{ А}$	
			88*	$U_{CC} = 18 \text{ В}, I_O = 3 \text{ А}$	
	77*	$U_{CC} = 12 \text{ В}, I_O = 3 \text{ А},$ $U_O = 5 \text{ В}$			
3 Входной ток по выводу 4, нА (только для К1290ЕФ1хх)	$I_{I4}$	-	100	$U_{FB} = 1,3 \text{ В}$	25
		-	500		
4 Частота генерирования, кГц	$f_g$	47	58		25
		42	63		
		40	65		минус 60, 125 °С
5 Остаточное напряжение, В	$U_{DS}$	-	1,8	$I_O = 3 \text{ А}$	25
		-	2,0		
6 Максимальный коэффициент заполнения, %	$N_{\text{MAX}}$	93	-		25
7 Ток срабатывания по выводу 2, А	$I_{\text{OTH}}$	4,2	6,9		25
		3,5	7,5		
8 Ток утечки, мА К1290ЕК3.3хх, К1290ЕК5хх, К1290ЕФ1хх К1290ЕК12хх, К1290ЕК15хх	$I_L$	-	2,0	$U_{CC} = 40 \text{ В}$	25
				$U_{FB} = 12 \text{ В}$	
				$U_{FB} = 25 \text{ В}$	

Окончание таблицы 2

1	2	3	4	5	6
9 Ток по выводу 2, мА K1290EK3.3xx, K1290EK5xx, K1290EФ1xx K1290EK12xx, K1290EK15xx	$I_{OL}$	-	30	$U_{CC} = 40 \text{ В}, U_2 = -1 \text{ В}$	25
				$U_{FB} = 12 \text{ В}$	
				$U_{FB} = 25 \text{ В}$	
10 Ток потребления, мА K1290EK3.3xx, K1290EK5xx, K1290EФ1xx K1290EK12xx, K1290EK15xx	$I_{CC}$	-	10	$U_{FB} = 12 \text{ В}$	25
				$U_{FB} = 25 \text{ В}$	
11 Ток потребления в состоянии “выключено”, мкА	$I_{CCZ}$	-	200	$U_{ST} = 5 \text{ В}$	25
12 Входное пороговое напряжение по выводу 5, В	$U_{IT5}$	1,0	2,2		25
		0,8	2,4		$T_{min}, T_{max}$
13 Входной ток высокого уровня по выводу 5, мкА	$I_{IH5}$	-	30	$U_{ST} = 5 \text{ В}$	25
14 Входной ток низкого уровня по выводу 5, мкА	$I_{IL5}$	-	10	$U_{ST} = 0 \text{ В}$	25

Примечания:

1 Все параметры, если не оговорено особо, даны при  $I_O = 500 \text{ мА}$ ; $U_{CC} = 12 \text{ В}$  для K1290EK3.3xx, K1290EK5xx, K1290EФ1xx,  $U_{CC} = 25 \text{ В}$  для K1290EK12xx, $U_{CC} = 30 \text{ В}$  для K1290EK15xx.

2 Все напряжения даны относительно общего вывода.

3 Для параметра «КПД» приведены типовые значения.

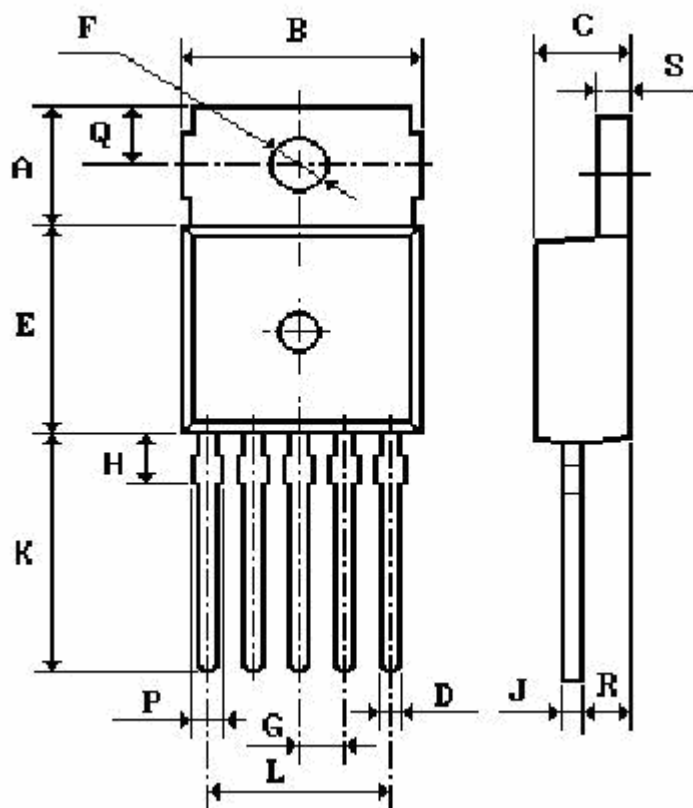
4  $U_{CC \text{ max}} = 40 \text{ В}$  для группы А,  $U_{CC \text{ max}} = 30 \text{ В}$  для группы Б.5  $T_{min} = \text{минус } 10 \text{ }^\circ\text{C}$ ,  $T_{max} = 85 \text{ }^\circ\text{C}$  для микросхем в корпусе 1501.5; $T_{min} = \text{минус } 60 \text{ }^\circ\text{C}$ ,  $T_{max} = 125 \text{ }^\circ\text{C}$  для микросхем в корпусе КЮЯЛ.432264.090.

## ПРЕДЕЛЬНО-ДОПУСТИМЫЕ ЭЛЕКТРИЧЕСКИЕ ПАРАМЕТРЫ

Таблица 3

Наименование параметра, единица измерения	Буквенное обозначение	Предельно-допустимый режим	
		Норма	
		не менее	не более
1 Напряжение питания, В К1290ЕФ1АП, К1290ЕФ1Х К1290ЕФ1БП К1290ЕК3.3АП, К1290ЕК3.3Х К1290ЕК3.3БП К1290ЕК5АП, К1290ЕК5Х К1290ЕК5БП К1290ЕК12АП К1290ЕК12БП К1290ЕК15АП К1290ЕК15БП	$U_{CC}$	8 8 6 6 8 8 15 15 18 18	40 30 40 30 40 30 40 30 40 30
2 Напряжение на выводе ST, В	$U_{ST}$	-0,3	$U_{CC}$
3 Напряжение на выводе E, В	$U_E$	-1	$U_{CC}$
4 Температура перехода, °С	$T_j$	-	150
5 Рассеиваемая мощность, Вт	$P_{tot}$	ограничивается микросхемой	

ГАБАРИТНЫЙ ЧЕРТЕЖ КОРПУСА ТО-220-5 (1501.5-1)



МИЛЛИМЕТРЫ		
	МИН.	МАКС.
A	6,000	6,400
B	9,800	10,400
C	4,400	4,600
D	0,925	0,930
E	9,000	9,300
F	3,610	3,730
G	1,580	1,820
H	-	2,500
J	0,540	0,550
K	13,000	13,800
L	6,680	6,920
Q	2,600	2,800
P	-	1,000
R	2,500	2,700
S	1,100	1,350



ГАБАРИТНЫЙ ЧЕРТЕЖ КОРПУСА КЮЯЛ.432264.090 (без крышки)

