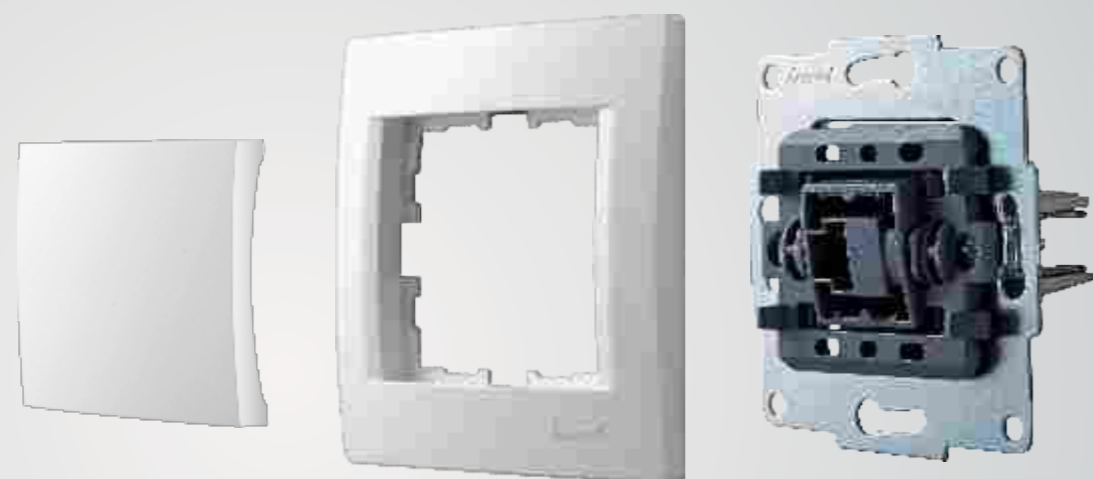


switches **ВЫКЛЮЧАТЕЛЬ**

10 AX, 250 V~

**KARINA**



Button

Frame

Mechanism

IEC 60669-1 Standard

- Easy and quick installation for installers
- Conductive materials are made of CuZn70 Copper alloy can transmit electricity better than common brasses.
- Silver contacts are made of AgNi90/10 acc. to IEC standards requirement.
- Long lasting Nickel plated metal pin ensure requirements of the standard 40.000 On/Off.
- Nominal current of Switches are 10A and for Sockets are 16A and operates safely with voltage of 250 V~

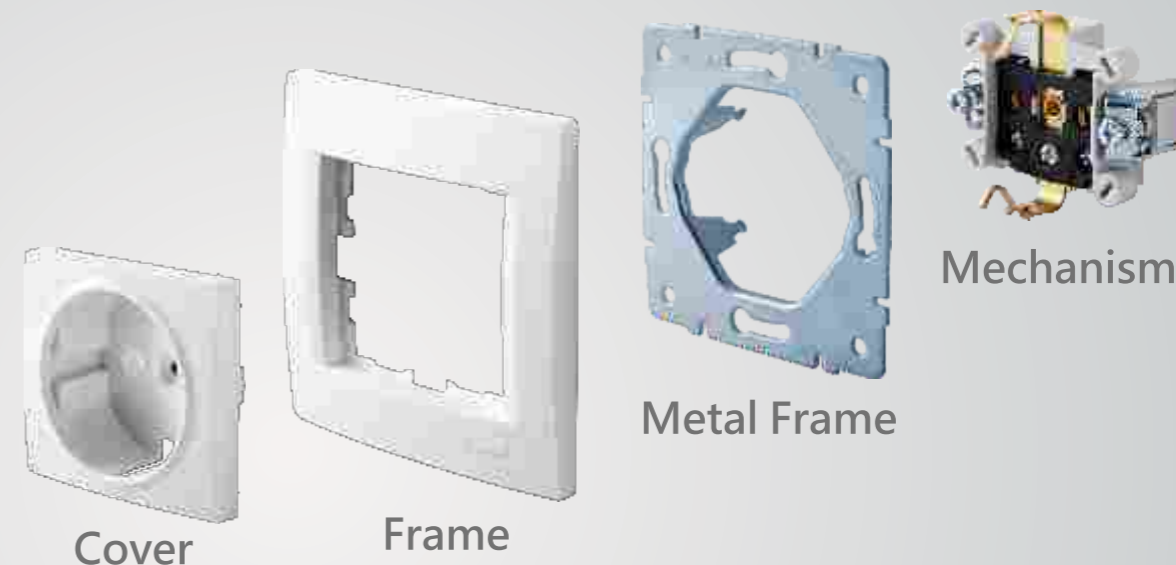
- Простая и быстрая установка выключателей
- Токпроводящие контакты изготовлены из высококачественной Латунни ( CuZn70).
- Медный сплав может передавать электричество лучше, чем обычная латунь.
- Серебряные контакты изготовлены из Серебра (AgNi90 / 10) . Соответствует требованиям МЭК
- Прочный никелированный механизм обеспечивает требования стандарта более 40.000 циклов « вкл/ выкл)
- Номинальный ток выключателей составляет 10 А, а для розеток - 16 А и безопасно работает при напряжении 250 В



sockets **розетка**

16A, 250 V~

**КАРИНА**



Cover

Frame

Metal Frame

Mechanism

IEC 60884-1 standard

Sockets are manufactured as fireproof plastic base and ceramic base as optional.

Внешний корпус розетки изготавливается из огнеупорного пластика, внутренняя часть выполнена из керамики.

