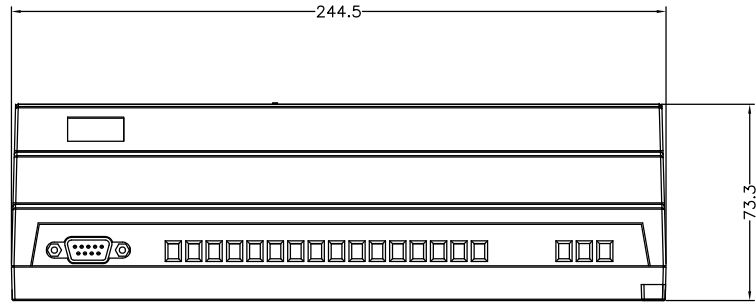
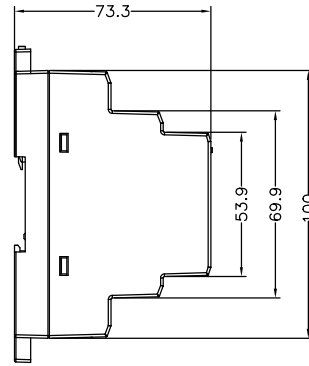
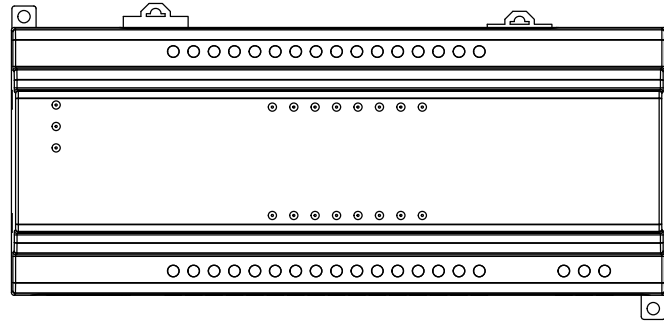


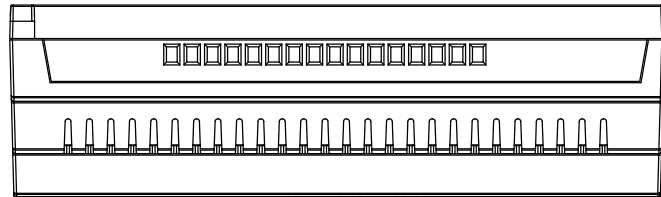
A



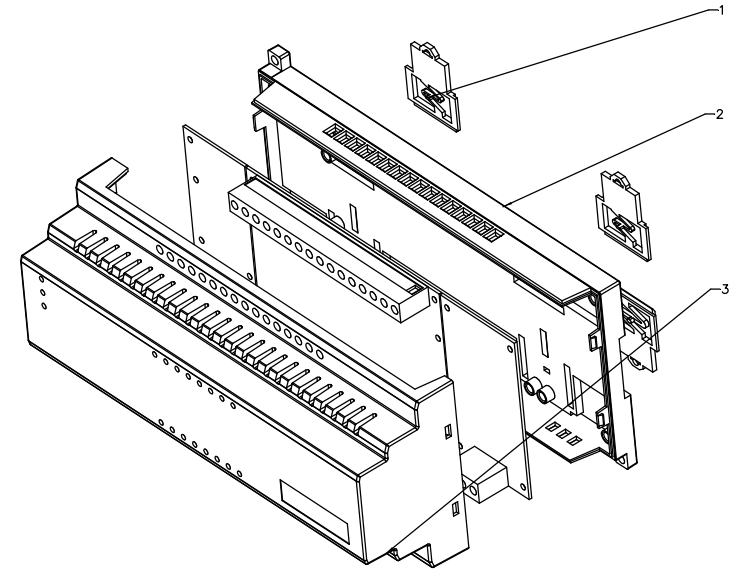
B



C



D



3	上盖	23-183-1	普通ABS		1	
2	底壳	23-183-2	普通ABS		1	
1	导轨夹	22-1-10	聚甲醛		2	
序号	名称	型号	材料	重量	数量	备注
制图 Drawing	审核 Auditing	批准 Confirm	客户名称 Custom Name		材料 Material	普通ABS
			产品名称 Product Name	下盖	图纸比例 Drawing Scale	1:1
			产品编号 Product Code	23-183	视图 Project View	
共 页 第 页			<b>宁波三和壳体公司</b> NINGBO SANHE ENCLOSURE CORPORATION		中国·宁波慈 TEL:+86(574)63E FAX:+86(574)63E	