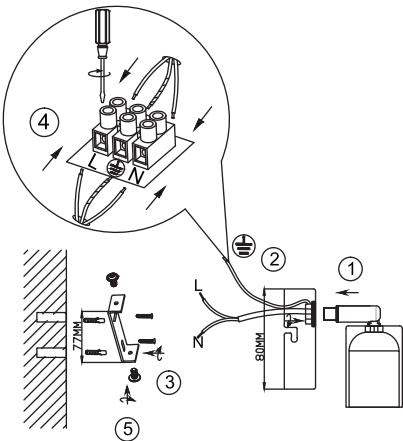


Рисунок 1



6. Транспортировка и хранение

Транспортировка и хранение светильника должны производиться в упаковке с соблюдением мер предосторожности от механических повреждений и воздействия атмосферных осадков.

7. Утилизация

Изделие необходимо утилизировать согласно требованиям законодательства территории реализации.

8. Гарантийные обязательства

Гарантийный срок эксплуатации светильника составляет 12 месяцев со дня продажи, при условии соблюдения условий эксплуатации, изложенных в данном руководстве. Возврат/обмен светильника осуществляется у розничного продавца, реализовавшего товар потребителю, в сроки и по основаниям, установленным законодательством о защите прав потребителей.

Возврат/обмен светильника осуществляется без механических повреждений и при полной комплектации.

9. Возможные неисправности и способы их устранения

Внимание! Все работы связанные с устранением возможных неисправностей светильника должны осуществляться при отключенном питании сети!

Светильник не работает	<ul style="list-style-type: none"> • проверьте наличие сетевого напряжения питания 220В • убедитесь, что установленные лампы соответствуют требуемому напряжению и мощности • удостоверьтесь в работоспособности ламп • проверьте правильность установки ламп
Не работает часть ламп	<ul style="list-style-type: none"> • убедитесь, что установленные лампы соответствуют требуемому напряжению и мощности • удостоверьтесь в работоспособности ламп • проверьте правильность установки ламп

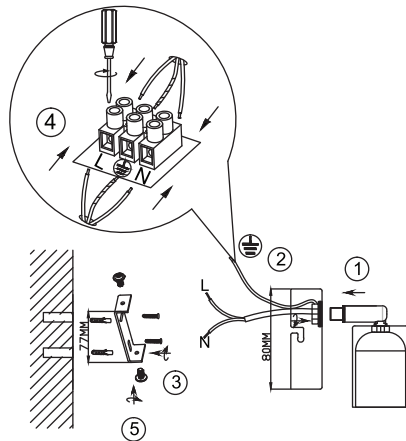
Если эти способы Вам не помогли, для устранения неисправности обратитесь за помощью к квалифицированным специалистам.

10. Сведения об изделии

Наименование изделия:	Светильник бытовой
Тип изделия:	настенно-потолочный
Модель изделия:	7038-701 Jordana поворотный
Товарный знак:	«RWOL»
Страна изготовителя:	Италия
Наименование изготовителя:	АТЛ Бизнес (Шэньчжэнь) КО., ЛТД
Адрес изготовителя:	Италия: Республика, 518054, Шэньчжэнь, Наншань Дистрикт, Чунань стрит, Нос Баоличэн Билдинг, рум 901
Информация для связи с изготовителем:	atl_company@163.com
Импортер:	Информация об импортере указана на этикетке, расположенной на индивидуальной упаковке.
Соответствие нормативным документам:	TR TC 004 / 2011 «О безопасности низковольтного оборудования», TR TC 020 / 2011 «Электромагнитная совместимость технических средств», TR EAC 037 / 2016 «Об ограничении применения опасных веществ в изделиях электротехники и радиоаппаратуры».
Месяц, год изготовления:	



Сурет 1



6. Тасымалдау және сақтау

Шамды тасымалдау және сақтау механикалық зақымданудан және атмосфералық жауын-шашынның әсерінен қорғаныс шараларын сақтай отырып, қаптамада жүзеге асырылуы керек.

7. Қайта өңдеу

Өнім сату аумағының заңды талаптарына сәйкес жойылуы керек.

8. Кепілдік міндеттемелері

Шамның кепілдік мерзімі осы нұсқаулықта көрсетілген пайдалану шарттарын ескере отырып, сатылған күннен бастап 12 айды құрайды. Шамды қайтару / айырбастау өнімді тұтынушыға сатқан сатушыда тұтынушылар құқығын қорғау туралы заңнамада белгіленген мерзімде және негіздерде жүзеге асырылады. Шамды қайтару / ауыстыру механикалық зақымдалуы және толық жиынтығымен жүзеге асырылады.

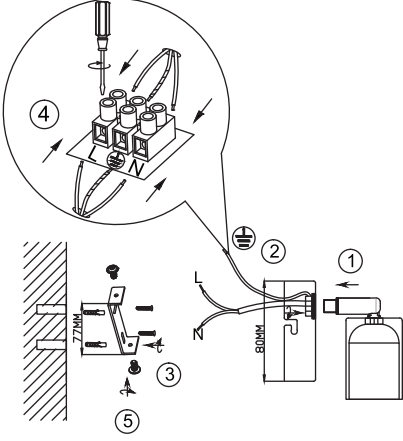
9. Ықтимал ақаулар және оларды жою тәсілдері

Назар аударыңыз! Шамның ықтимал ақауларын жоюға қатысты барлық жұмыстар электр желісі ажыратылған жағдайда жүргізілуі керек!

Шам жұмыс істемейді	<ul style="list-style-type: none"> • желдегі көрнеудің 220 В екенін тексеріңіз • орнатылған шамдардың кернеуі мен қуатының дұрыс екендігіне көз жеткізіңіз • шамдардың жұмыс істеп тұрғанына көз жеткізіңіз • шамдардың дұрыс орнатылғанын тексеріңіз
Шамдардың бір бөлігі жұмыс істемейді	<ul style="list-style-type: none"> • орнатылған шамдардың кернеуі мен қуатының дұрыс екендігіне көз жеткізіңіз • шамдардың жұмыс істеп тұрғанына көз жеткізіңіз • шамдардың дұрыс орнатылғанын тексеріңіз



Աղաң 1



6. Փոխադրում և պահեստավորում

Լուսատուի տեղափոխումը և պահեստումը պետք է իրականացվի փաթեթավորման մեջ՝ համաձայն սերվանիակա վանասերից և մեխոլոդայան տեղումների ազդեցությունից պաշտպանության միջոցներով:

7. Վերամշակում

Ավարտված պետք է հեռացվի վաճառքի տարածքի իրավական պահանջներին համապատասխան.

8. Երաշխիքային պարտավորումներ

Լուսատուի երաշխիքային ժամկետը վաճառքի օրվանից 12 ամիս է՝ սույն ձեռնարկում նշված գործառնական պայմանների պահպանմամբ. Լամպի վերադարձը / փոխանակումն իրականացվում է մակրոառնի վանասերով, որը պահանջը վանասեր է սպասողին, պատուրի պաշտպանության մասին օրենսդրության ամսինակված ժամկետներում և. հիմքերով, Լուսատուի վերադարձը / փոխանակումն իրականացվում է առանց սերվանիակա վանասերի և ամբողջական հավաքածուով:

9. Հնարավոր անսպաբոթությունները և դրանք վերացման ուղիները

Ուշադրություն! Լուսատուի հնարավոր անսպաբոթությունների վերացման հետ կապված ընդ որ աշխատանքները պետք է իրականացվեն անջատված էլեկտրական ցանցով!

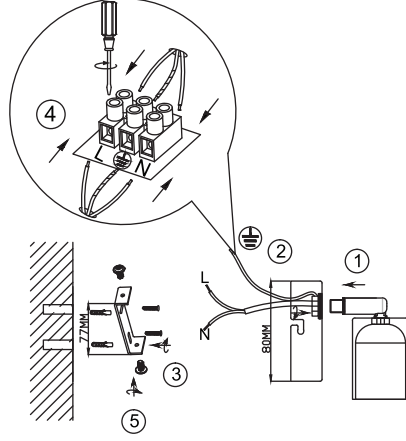
Եթե այս տեղեկությունն ձեզ չեն օգնել, խնդրի լուծման համար կապվեք որակավ մասնագետների հետ.

10. Ավարանքի մանրամասները

Ավարանքի անուն:	Կեղևաթղթի բակա
Կարգի տեսակը:	Կապույտ-սև
Ավարանքի մոդել:	7038-701 Jordana поворотный
Ավարանքի կրան:	«RWOL»
Ավարանքի երկիր:	Պիտանա
Ավարանքի անվանը:	АТЛ Бизнес (Шэньчжэнь) КО., ЛТД
Ավարանքի հասցեն:	Италия: Республика, 518054, Шэньчжэнь, Наншань Дистрикт, Чунань стрит, Нос Баоличэн Билдинг, рум 901
Կապույտ-սևի տվյալներ արտադրողի հետ:	atl_company@163.com
Նշանակը:	Նշանակը սերվանիակա էլեկտրական ցանցի անվտանգությանը և կապույտ վանասերի անվտանգությանը օգնող է:
Կապույտ-սևի համապատասխանությունը:	TR CU 020/2011 «Օրենսդրական ակտերի միջոցով սահմանված էլեկտրական ցանցի անվտանգությանը», TR CU 020/2011 «Էլեկտրամագնիսային օրենսդրական միջոցներով սահմանված էլեկտրական ցանցի անվտանգությանը», TR EAC 037/2016 «Ավարանքի օգտագործող կողմից օրենսդրական սահմանված օրենսդրական ակտերի միջոցով սահմանված էլեկտրական ցանցի անվտանգությանը»:
Ավարանքի անուն, տեսք:	



1-Сурет



6. Ташуу жана сактоо

Шамдарды ташуу жана сактоо механикалык бузулудан жана атмосфералык жаан-чачындын таасиринен сактоо чараларын сактоо менен таңгактоодо жүргүзүлүшү керек.

7. Қайта өңдеу

Продукция сатылып жаткан аймактын мейизамдуу талаптарына ылайык жок кылынышы керек.

8. Кепилдик милдеттенмелери

Шамдын кепилдик мөөнөтү ушул колдонмодо көрсөтүлгөн иштөө шарттарын эске алуу менен сатылган күндөн тартып 12 айды түзөт. Чырақты кайтарып берүү / алмаштыруу керектөөчүгү продукцияны саткан чекене сатууда, керектөөчүлердун укугун коргоо жөнүндө мейизамдарда белгиленген мөөнөттө жана негиздерде жүргүзүлөт. Шамды кайтаруу / алмаштыруу механикалык бузулбастан жана толук комплект менен жүргүзүлөт.

9. Мүмкүн болгон кемчиликтер жана аларды жоюу жолдору

Көңүл бурнуңуз! Жарык берүүчүлүгүн мүмкүн болгон бузукуктарын четтетүүгө байланыштуу бардык жумуштар электр тармагы өчүрүлүп аткарылышы керек!

Чырак иштемейт	<ul style="list-style-type: none"> • тармактын чыңалуусу 220В экендигин текшерүү • орнотулган лампалардын чыңалуусу жана кубаттуулугу туура экендигин текшерип алыңыз • лампалардын иштет жаткандыгын текшерип алыңыз • лампалардын туура орнотулгандыгын текшерүү
Чырактардын бир бөлүгү иштемейт	<ul style="list-style-type: none"> • орнотулган лампалардын чыңалуусу жана кубаттуулугу туура экендигин текшерип алыңыз • лампалардын иштет жаткандыгын текшерип алыңыз • лампалардын туура орнотулгандыгын текшерүү



Լամպը չի աշխատում	<ul style="list-style-type: none"> • ստուգեք ցանցի լարումը 220 վ է • համոզվեք, որ ստեղծարված լամպերը ճիշտ լարման և հզորությանն են • համոզվեք, որ լամպերն աշխատում են • ստուգեք, արդյոք լամպերը ճիշտ տեղադրված են
Լամպերի մի մասը չի աշխատում	<ul style="list-style-type: none"> • համոզվեք, որ տեղադրված լամպերը ճիշտ լարման և հզորությանն են • համոզվեք, որ լամպերն աշխատում են • ստուգեք, արդյոք լամպերը ճիշտ տեղադրված են