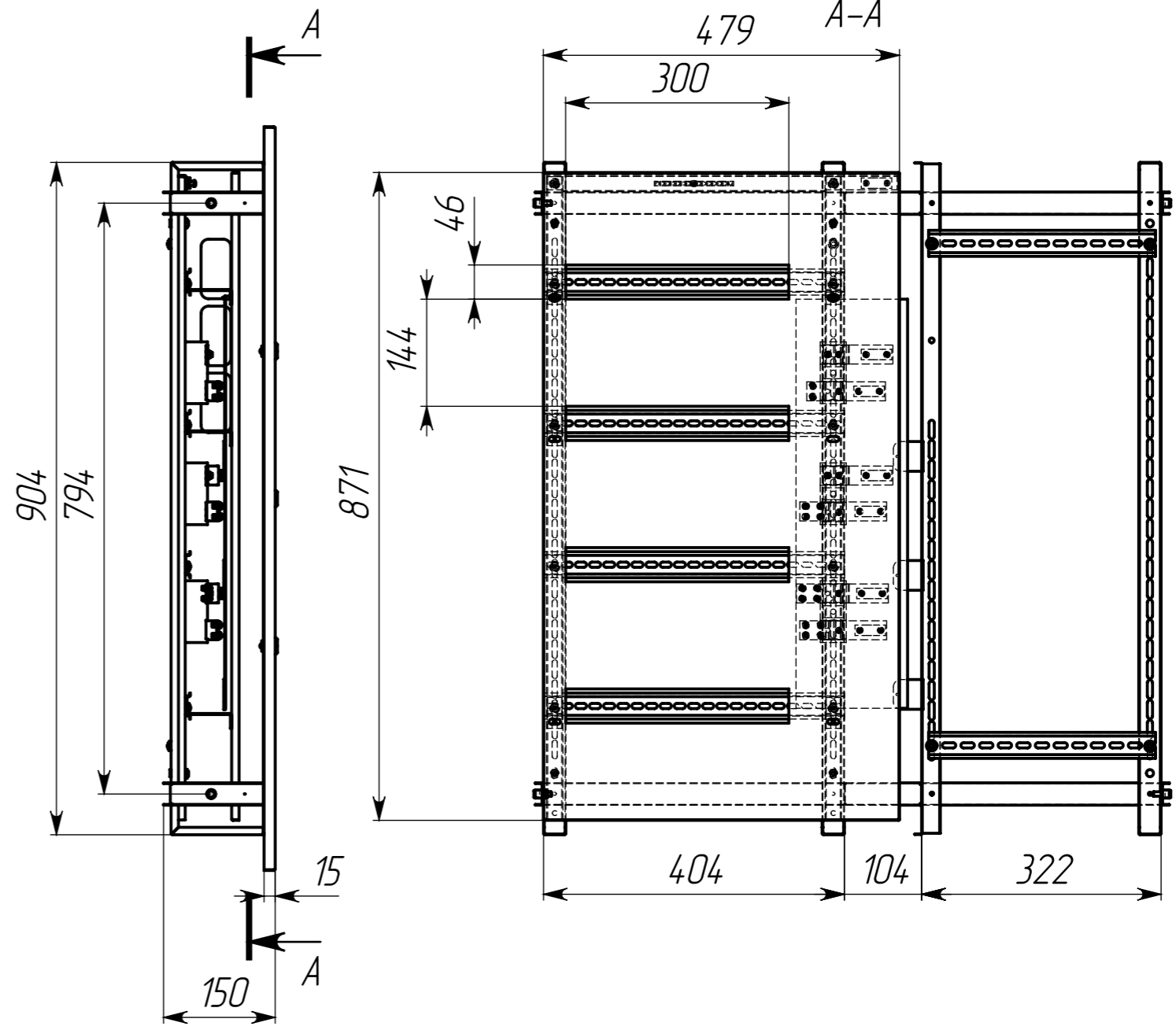
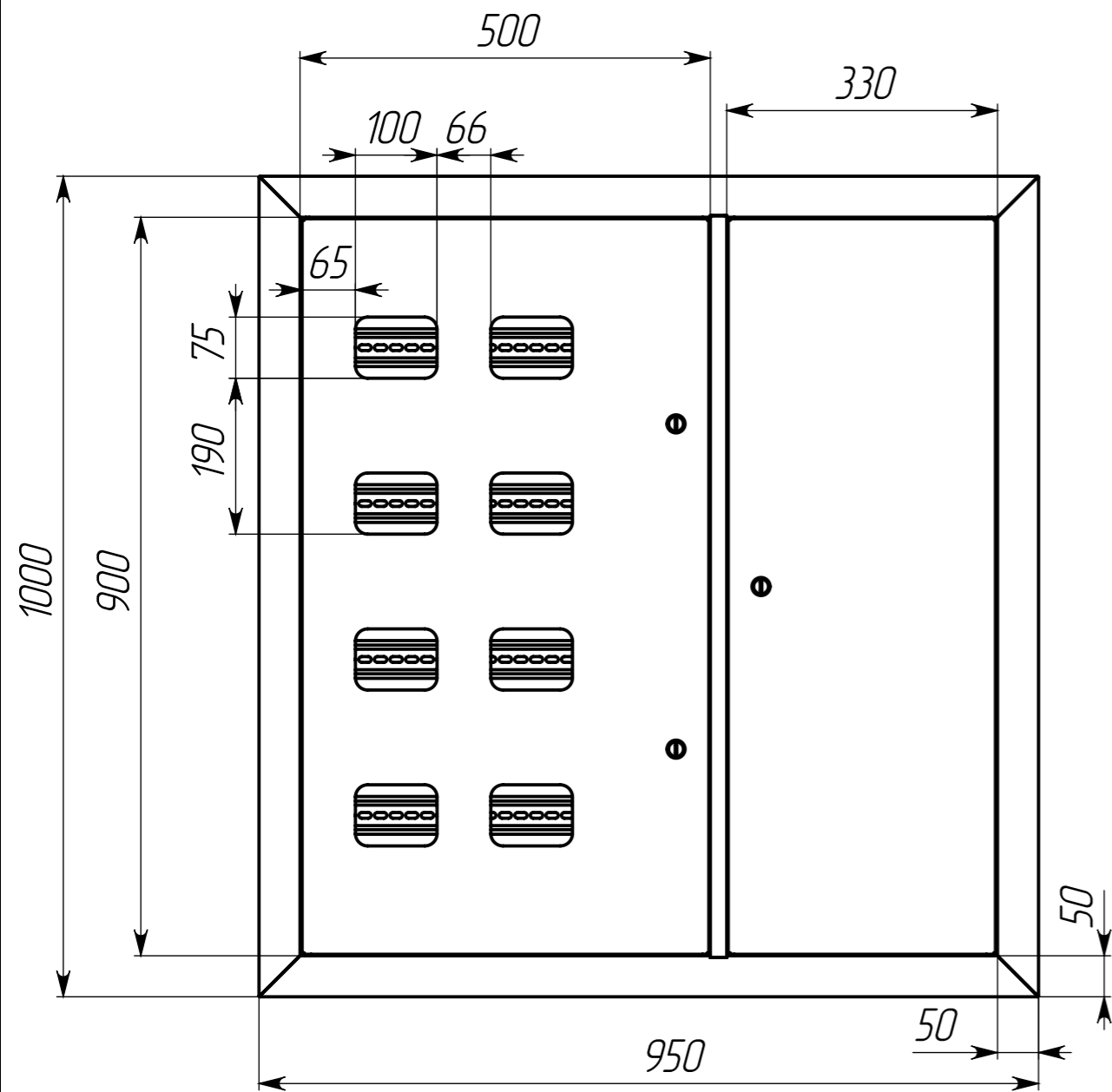
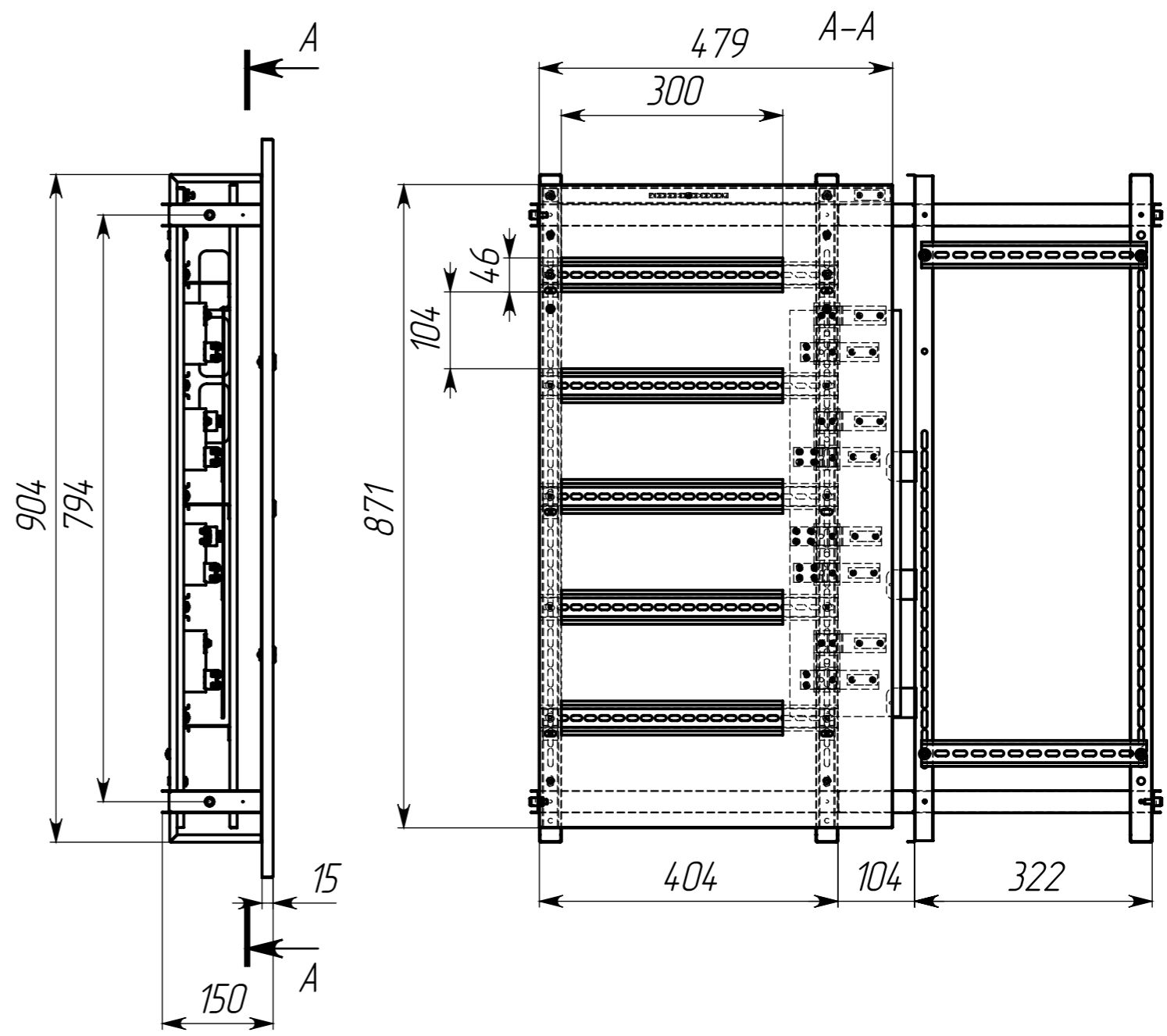
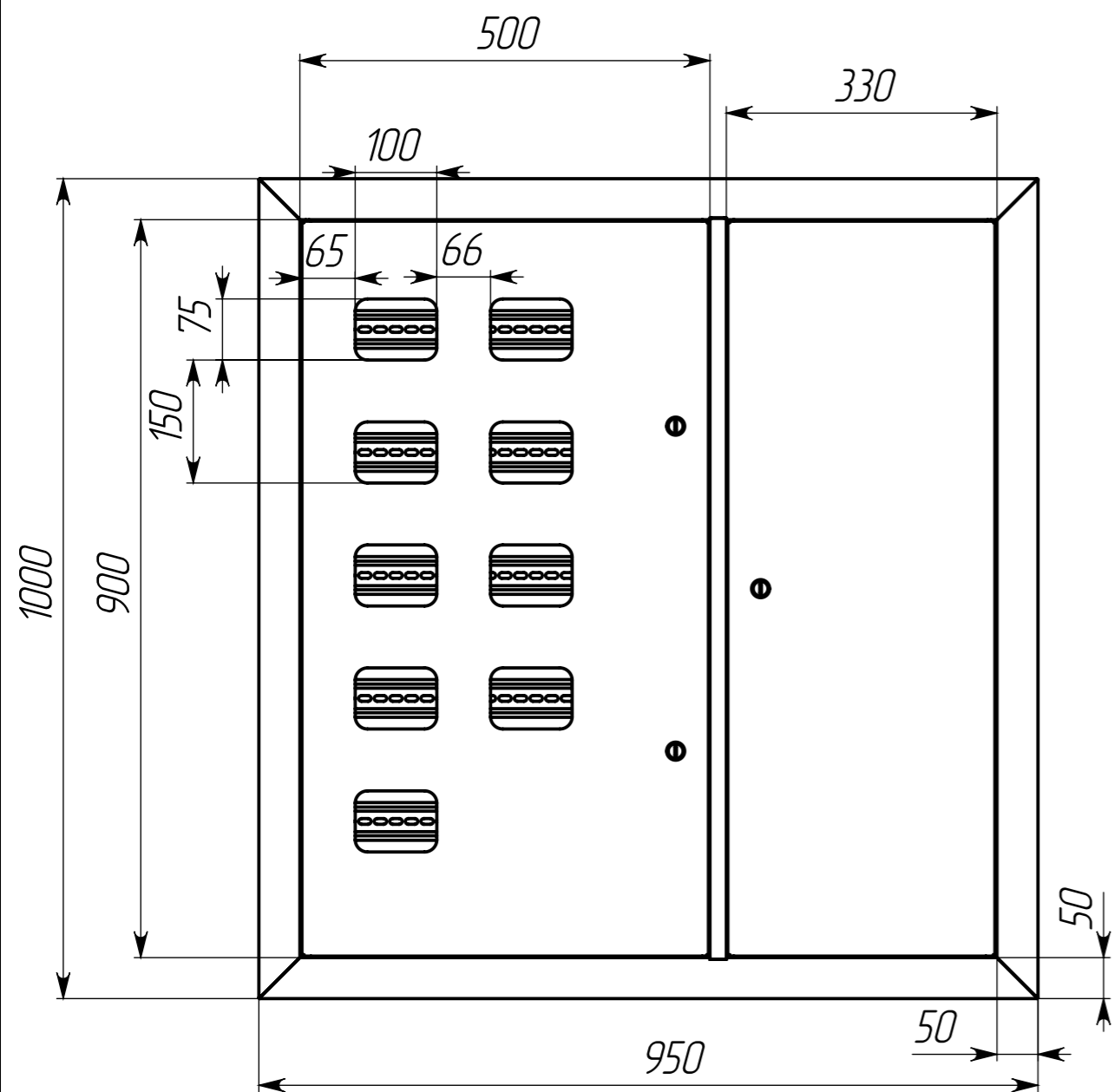


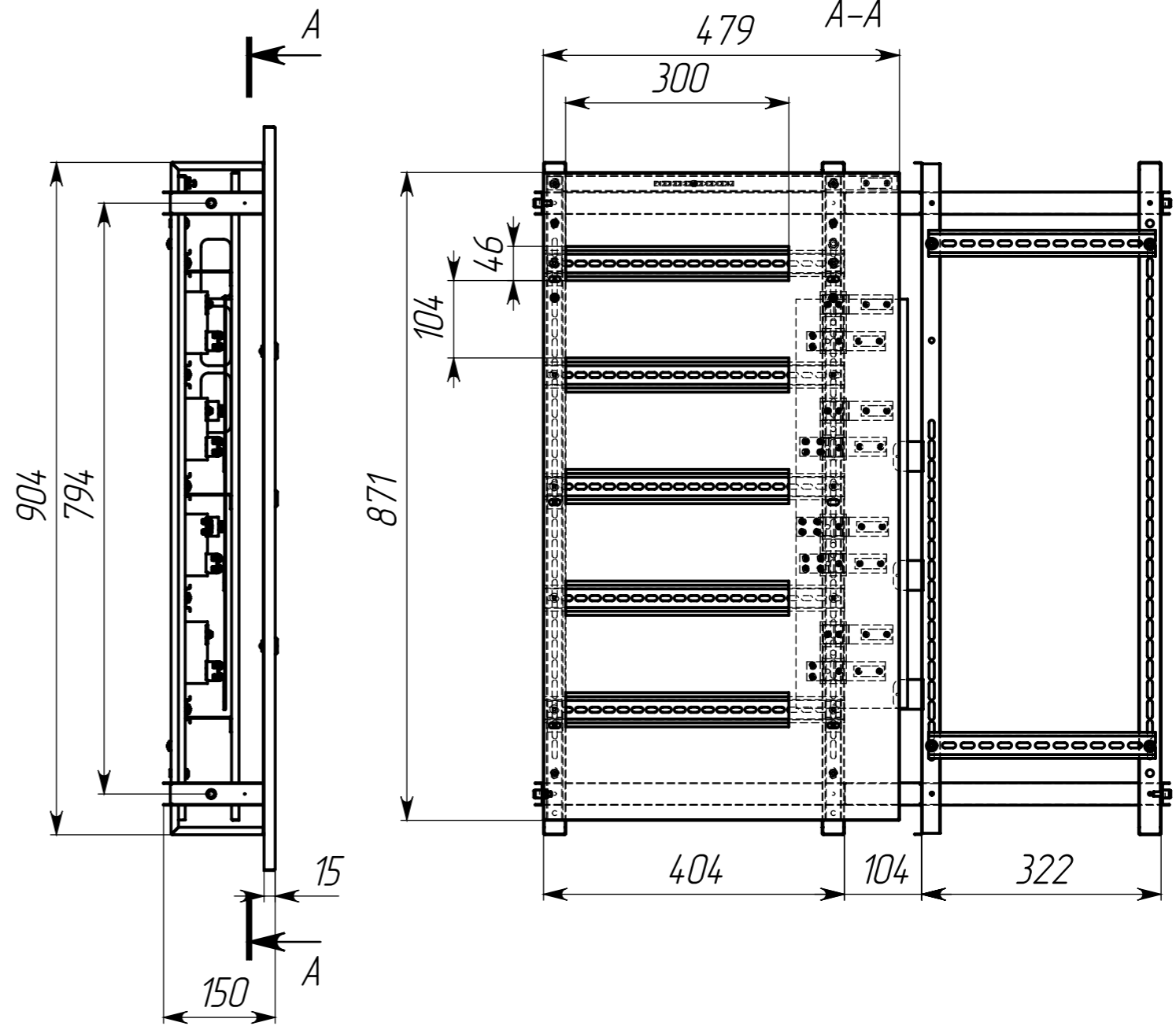
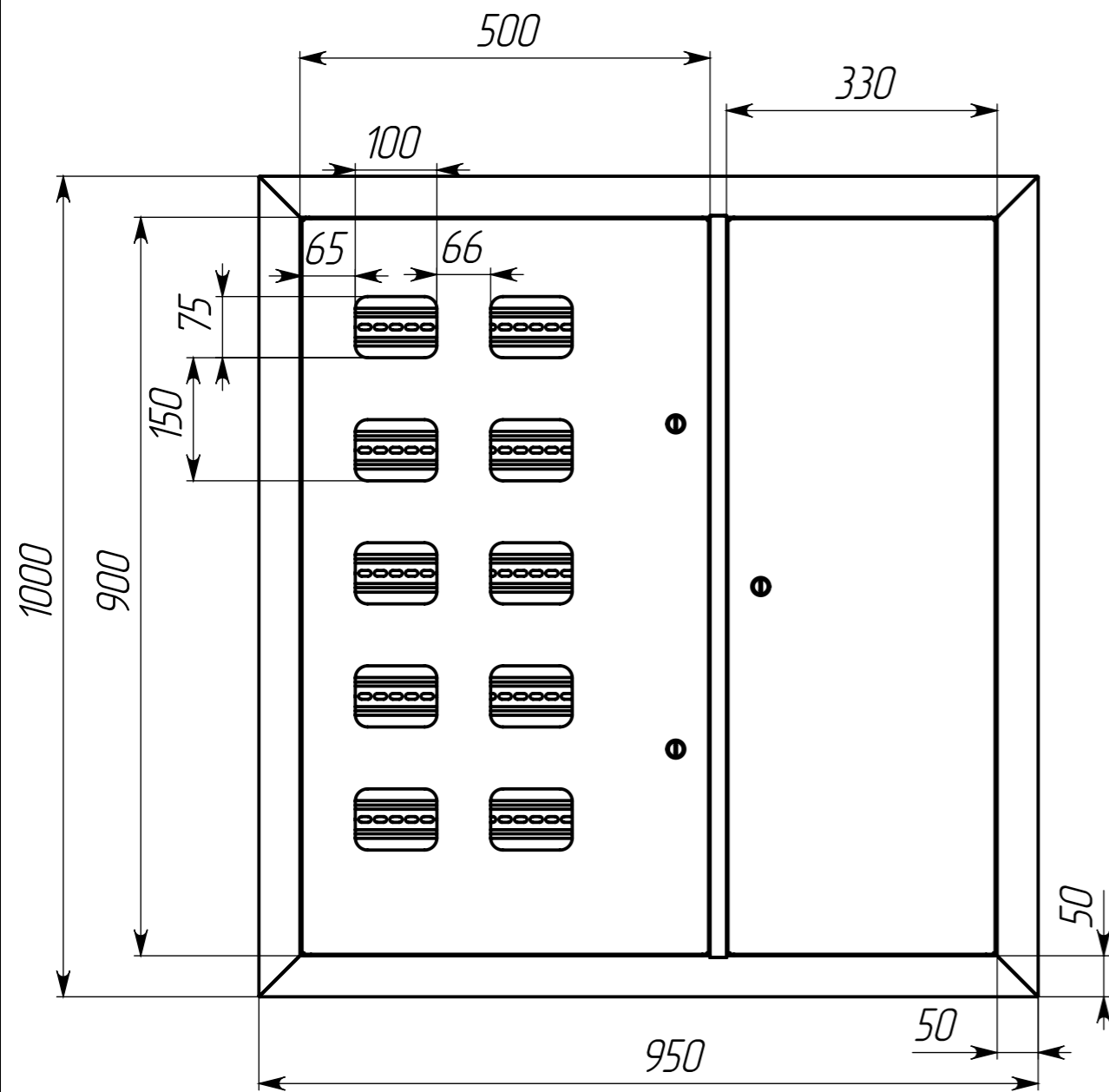
				ЩЭ 7 кв. 2х-дверный (1000x950x150) IP31 EKF PROxima	Масса	Масштаб
Изм.	№ докум.	Подп.	Дата			1:8
Разраб.	Дейднер А.Б.					
Пров.	Лексина О.Ю.					
Рассчитал	Цецарашвили Ю.А.					
Т. контр.	Кротова Ю.Л.					
					Лист 1	Листов 6



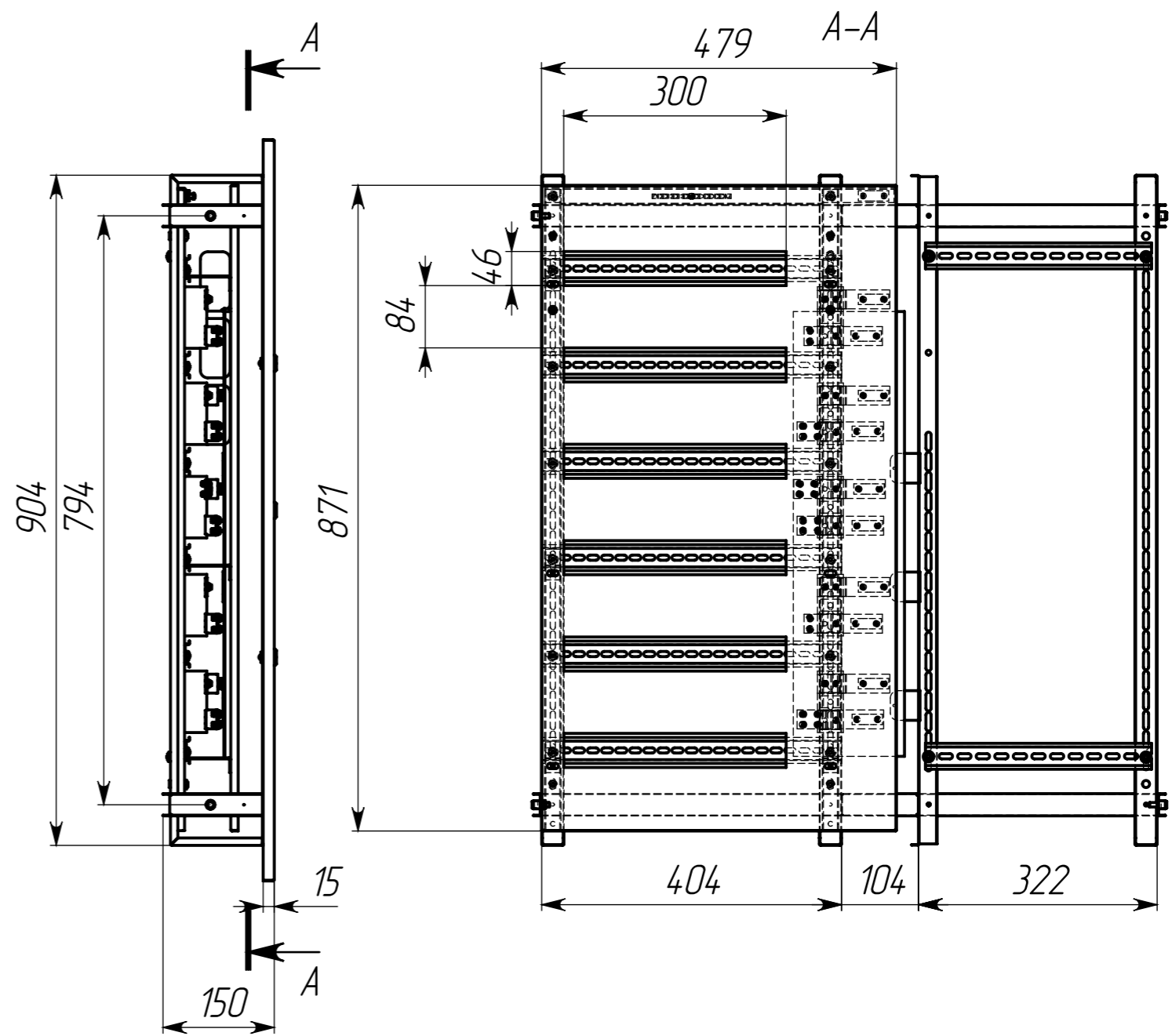
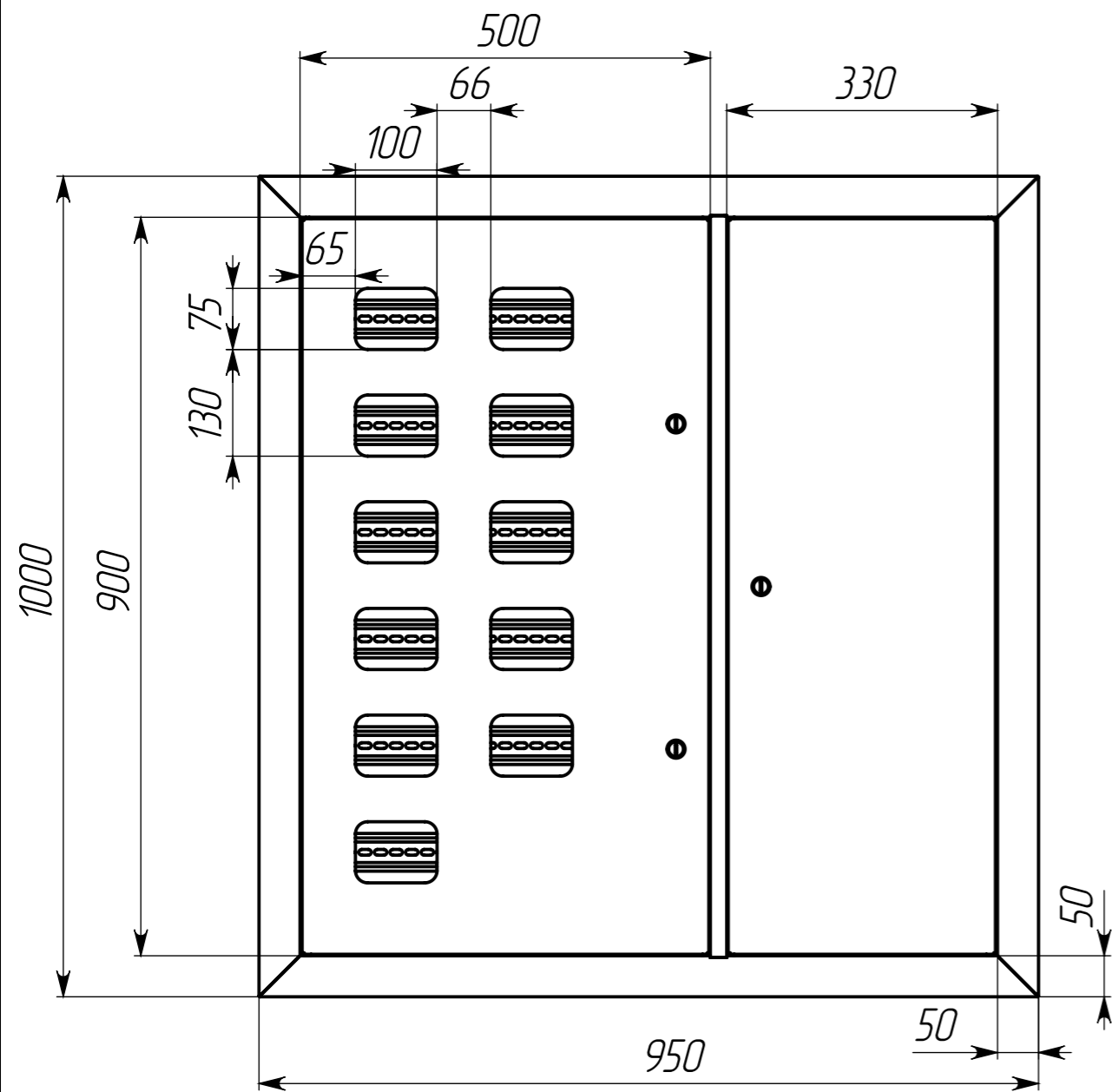
				<p style="text-align: center;">ЩЭ 8 кв. 2х-дверный (1000x950x150) IP31 EKF PROxima</p>	Масса	Масштаб
Изм.	№ докум.	Подп.	Дата			1:8
Разраб.	Дейднер А.Б.					
Пров.	Лексина О.Ю.					
Рассчитал	Цекарашвили Ю.А.					
Т. контр.	Кротова Ю.Л.					
					Лист 2	Листов 6



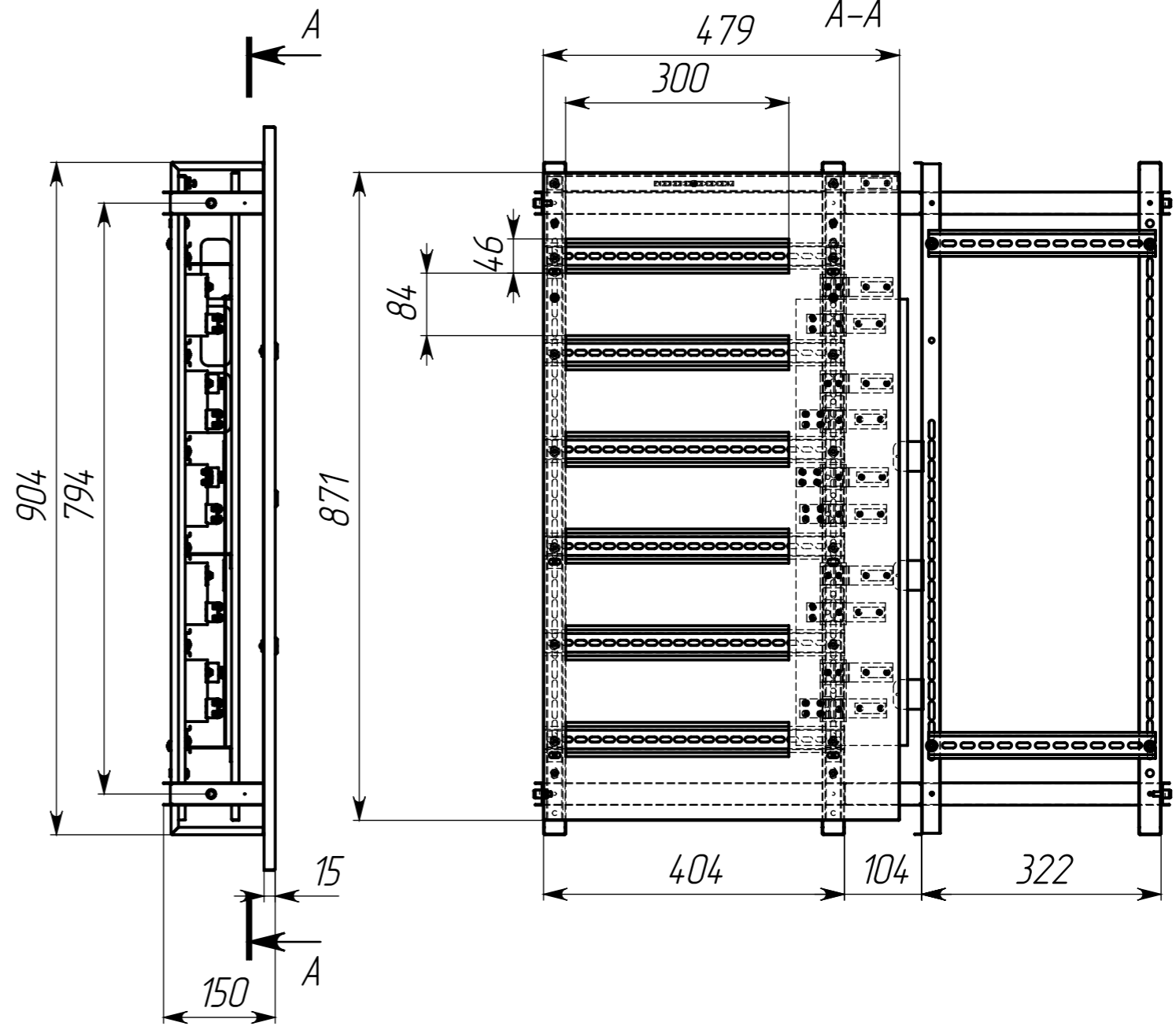
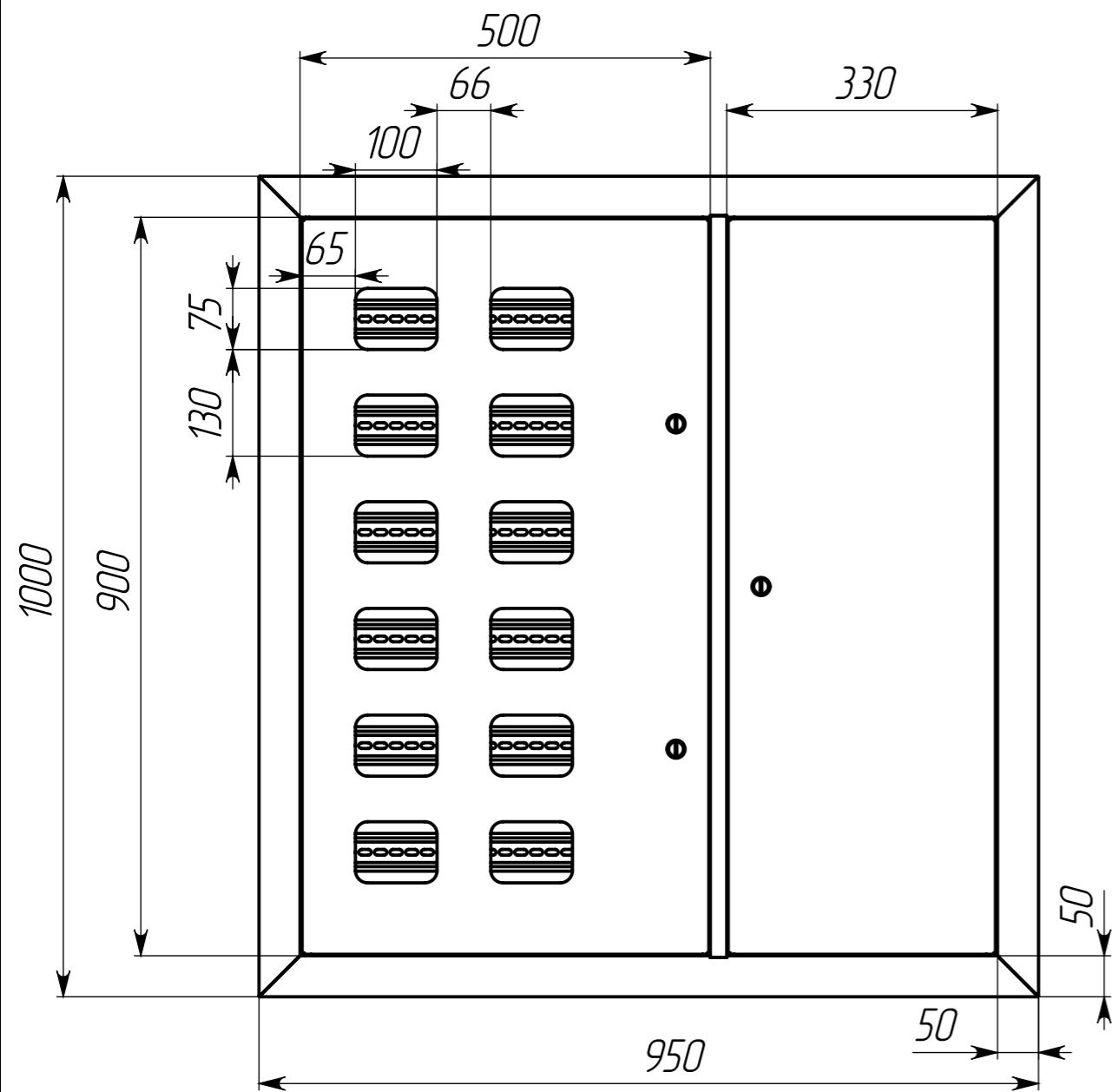
Изм.	№ докум.	Подп.	Дата	<p>ЩЭ 9 кв. 2х-дверный (1000x950x150) IP31 EKF PROxima</p>	Масса	Масштаб
Разраб.	Дейднер А.Б.					1:8
Пров.	Лексина О.Ю.					
Рассчитал	Цекарашвили Ю.А.				Лист 3	Листов 6
Т. контр.	Кротова Ю.Л.					



Изм.	№ докум.	Подп.	Дата	ЩЗ 10 кв. 2х-дверный (1000x950x150) IP31 EKF PROxima		Масса	Масштаб
Разраб.	Дейднер А.Б.						1:8
Пров.	Лексина О.Ю.						
Рассчитал	Цецарашвили Ю.А.						
Т. контр.	Кротова Ю.Л.						
						Лист 4	Листов 6



Изм.	№ докум.	Подп.	Дата	ЩЗ 11 кв. 2х-дверный (1000x950x150) IP31 EKF PROxima			Масса	Масштаб
Разраб.	Дейднер А.Б.							1:8
Пров.	Лексина О.Ю.						Лист 5	Листов 6
Рассчитал	Цекарашвили Ю.А.							
Т. контр.	Кротова Ю.Л.							



Изм.	№ докум.	Подп.	Дата	<p>ЩЭ 12 кв. 2х-дверный (1000x950x150) IP31 EKF PROxima</p>	Масса	Масштаб
Разраб.	Дейднер А.Б.					1:8
Пров.	Лексина О.Ю.					
Рассчитал	Цекарашвили Ю.А.				Лист 6	Листов 6
Т. контр.	Кротова Ю.Л.					