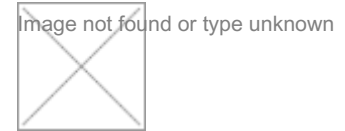


## Data sheet

Commercial Art.No.: 99.419.0000.8

Distributor GST08I2VF6P 75T 02GNO3

gesis MICRO distributor 1 input with open end, 6 outputs, length 0,15 m, GST08i2, 2-pole, 50 V / 6 A, cable H03V2V2, cross section 0,75 mm<sup>2</sup>, colour of coding: green, colour of cable: white



Commercial Art.No.	99.419.0000.8
EAN	4049088159978
Order Unit	1

Certificates / Approvals



## Technical data

### General

Rated current	6 A
Rated voltage	50 V
Mechanical coding	yes
Lockable	No
Color of coding/ contact carrier	green
Marking of poles	+, -

### Model

Number of inputs	1
Number of outputs	6
Type of fastening	No
Degree of protection (IP)	IP20
Type of distributor	sixfold distributor

### Material

Housing material	PVC
halogen free	No
Fire load	0 kWh
Insulation components continuous temperature	90 °C

### Dimensions

Length	81 mm
Width	30 mm
Height	13.5 mm

### Classification

ECLASS 11	
ECLASS 8.1	27440603
ETIM 7.0	EC002567
ETIM 6.0	EC002567

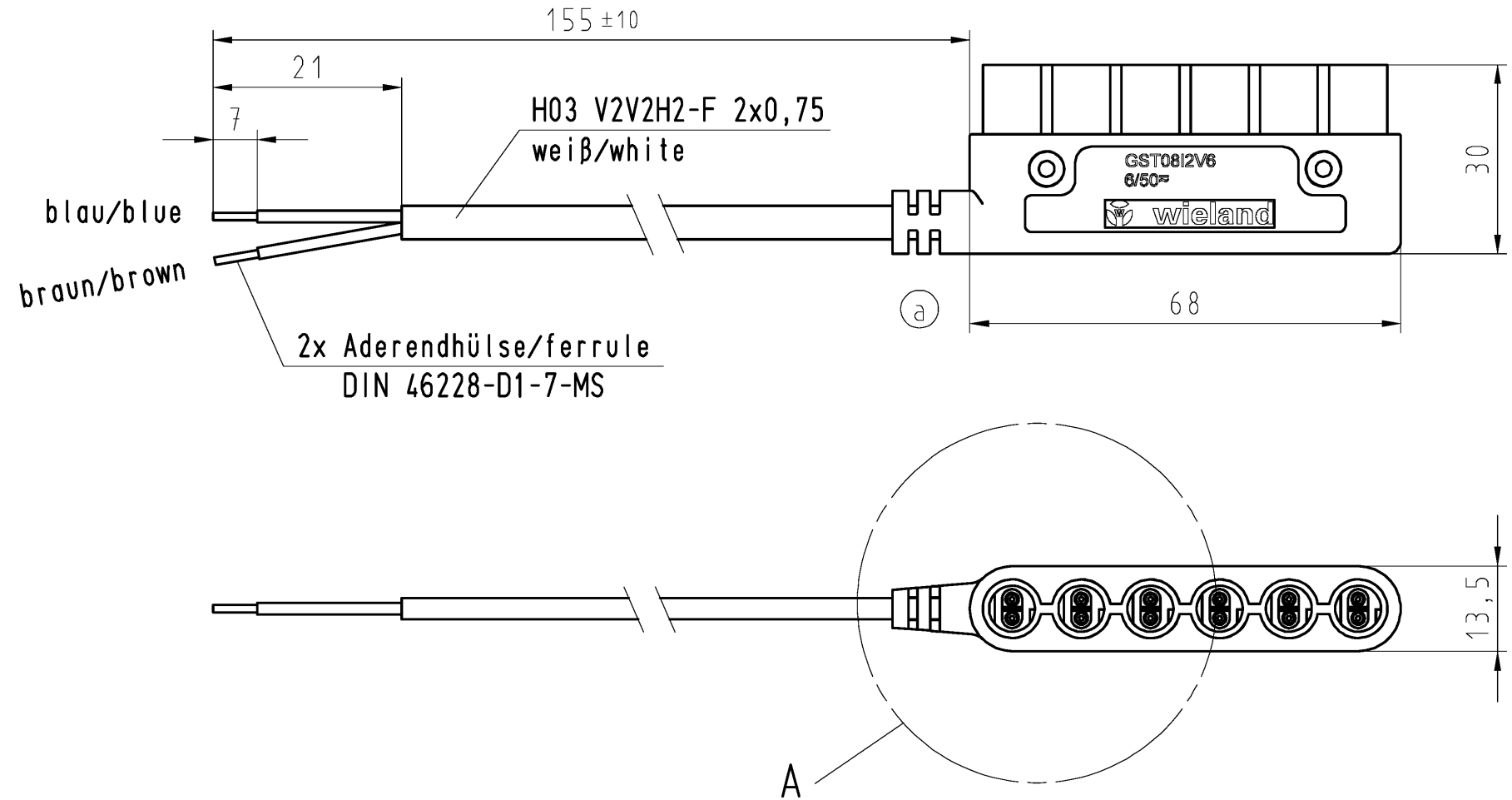
ETIM 5.0	EC002567
ETIM 4.0	EC002567

**Product compliance**

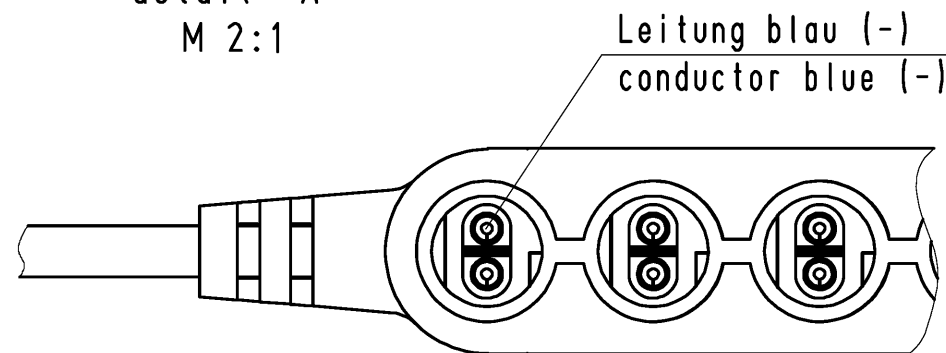
ROHS conformity status	Compliant
REACH-SVHC conformity status	Compliant

**Technische Daten**  
technical data

Bemessungsspannung rated voltage	50 V
Bemessungsstrom rated current	6 A
Kontaktmaterial contact material	CuSn 6
Kontaktfläche contact surface	verzinkt 2-4µm tin-plated 2-4µm
Basisteil Material basic part material	PA 6.6 grün PA 6.6 green
Umspritzung Material extrusion-coat material	PVC weiss PVC white
Einsatztemperaturbereich temperature range	-20°C...+90°C



**Einzelheit "A"**  
detail "A"  
M 2:1



Weitere Daten siehe Katalog  
further data see catalog

Typ: GST0812 VF6P 75T 02GN03

Tolerierung Size ISO 14405(®)/Tolerance system Size ISO 14405(®). (This ISO-standard describes the envelope principle. According to the envelope principle the deviations of form and parallelism are limited by the size tolerances).		ja/yes <input checked="" type="checkbox"/> Stoffverbots- und Deklarationsliste nach UU-TQM-05/03 ist einzuhalten. Conformity with Wieland document UU-TQM-05/03 (list of prohibited / declarable hazardous substances) to be declared!	
Freitoleranz nach General tolerance		CAD - Zeichnung, keine manuellen Änderungen CAD - drawing, no manual modifications allowed	
1. Verwendung: First Use:		Blatt: 1 von 1 Sheet: of 1	
Werkstoff/Material		2013 Tag/Date Name	
Maßstab/Scale		gezeichnet drawn 12.11. Duetsch	
1:1		geprüft checked - -	
Vol. mm³ Ofl./Surf. mm²		Normgepr. Stand. check - -	
Ersatz für/Replacement for: -		Zeichnung Nr./Drawing No.	
a 05.03.2015/		99.419.0000.8 01K a	
Index Datum / Blatt Date / Sheet		Maße in mm/Dimensions are in mm	
Änderung/Revision		Type Benennung/Title	
wieland		PRE-ASSEMBLED CABLE KONFEKT_LEITUNG	
Elektrische Verbindungen		Ministecksystem Verteiler 50V 6A	

Weitergabe sowie Vervielfältigung dieses Dokuments, Verwertung und Mitteilung seines Inhalts sind verboten, soweit nicht ausdrücklich gestattet. Die Reproduktion, Distribution und Nutzung dieses Dokuments sowie die Kommunikation der Inhalte an Dritte ohne schriftliche Genehmigung ist untersagt.