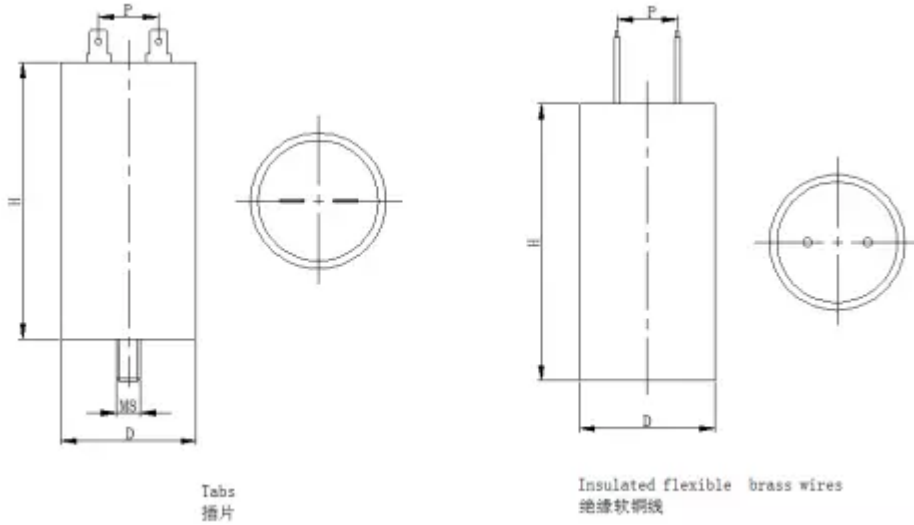


Model: cbb60

Brand: saifu

Product Description

Outline Drawing



Features

◇ Widely applied to the starting and running of AC single-phase motors at 50Hz/60Hz frequency power.

◇ Self-healing property

Good stability and reliability

Specifications

引用标准 Reference standards	GB/T 3667.1 (IEC60252-1)
气候类别 Climatic category	40 / 70 / 21、 40 / 85 / 21
运行等级 Class of operation	Class B (10000h) Class C (3000h)
安全防护等级 Class of safety protection	S0 /S3
电压范围 Voltage range	250VAC、 370VAC、 440VAC、 450VAC
容量范围 Capacitance range	1~60 μ F
电容量偏差 Capacitance tolerance	± 5% 、 ± 10%、 ± 15%
损耗角正切 Dissipation factor	20 x10 ⁻⁴ (100Hz,20°C)
端子间测试电压Test voltage terminal to terminal U _{TT}	2U _n for 2 seconds
端子与外壳间测试电压Test voltage terminal to case U _{TC}	(2U _n +1000)VAC or 2000VAC- 50Hz for 60 seconds
绝缘电阻 Insulation resistance	≥3000s (100Hz, 20°C, 1min)

Dimensions(mm)

规格 Specifications	常规型 Routine		加螺杆或插片 With screws or pins	
	450VAC	250VAC	450VAC	250VAC
1 μ F	Φ 26*52	Φ 26*52	Φ 30*52	Φ 30*52
2 μ F	Φ 26*52	Φ 26*52	Φ 30*52	Φ 30*52
2.5 μ F	Φ 26*52	Φ 26*52	Φ 30*52	Φ 30*52
3 μ F	Φ 26*52	Φ 26*52	Φ 30*52	Φ 30*52
3.5 μ F	Φ 26*52	Φ 26*52	Φ 30*59	Φ 30*52
4 μ F	Φ 28.5*55	Φ 26*52	Φ 35*62	Φ 30*52
4.5 μ F	Φ 28.5*55	Φ 26*52	Φ 35*62	Φ 30*52
5 μ F	Φ 28.5*55	Φ 26*52	Φ 35*62	Φ 30*52
5.5 μ F	Φ 34*62	Φ 26*52	Φ 35*62	Φ 30*52
6 μ F	Φ 34*62	Φ 26*52	Φ 35*62	Φ 30*52
6.5 μ F	Φ 34*62	Φ 26*52	Φ 35*62	Φ 30*52
7 μ F	Φ 34*62	Φ 26*52	Φ 35*62	Φ 30*52
8 μ F	Φ 34*62	Φ 26*52	Φ 35*62	Φ 30*52
9 μ F	Φ 34*62	Φ 26*52	Φ 35*62	Φ 30*52
10 μ F	Φ 34*62	Φ 26*52	Φ 35*72	Φ 30*52
12 μ F	Φ 37*73	Φ 26*52	Φ 35*72	Φ 30*61
14 μ F	Φ 37*73	Φ 34*62	Φ 40*72	Φ 30*61
15 μ F	Φ 37*73	Φ 34*62	Φ 40*72	Φ 30*61
16 μ F	Φ 37*73	Φ 34*62	Φ 40*72	Φ 30*61
18 μ F	Φ 37*73	Φ 34*62	Φ 40*72	Φ 35*67
20 μ F	Φ 40*72	Φ 34*62	Φ 40*72	Φ 35*67
25 μ F	Φ 42*80	Φ 42*62	Φ 40*72	Φ 35*67
30 μ F	Φ 42*90	Φ 40*72	Φ 45*95	Φ 40*72
35 μ F	Φ 45*90	Φ 40*72	Φ 45*95	Φ 40*72
40 μ F	Φ 50*100	Φ 42*90	Φ 50*110	Φ 40*97
45 μ F	Φ 50*100	Φ 42*90	Φ 50*110	Φ 40*97
50 μ F	Φ 50*100	Φ 42*90	Φ 50*120	Φ 40*97
60 μ F	Φ 50*115	Φ 42*90	Φ 50*120	Φ 40*97