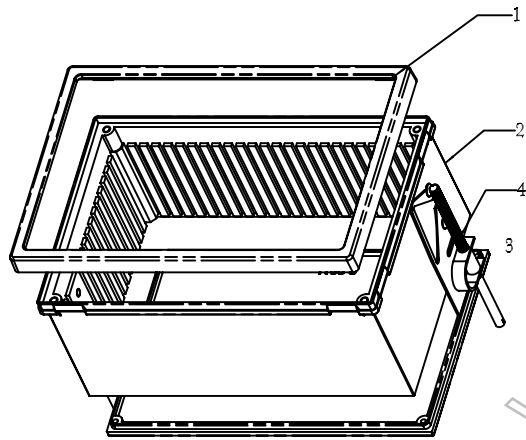
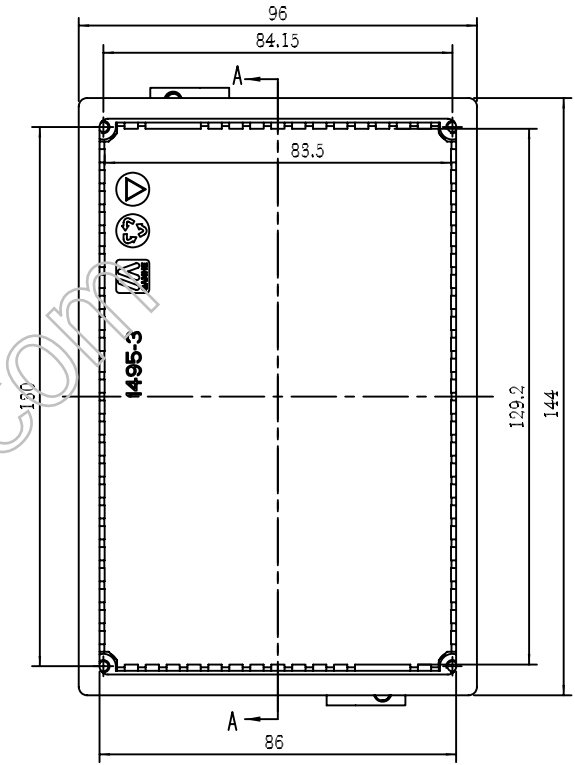
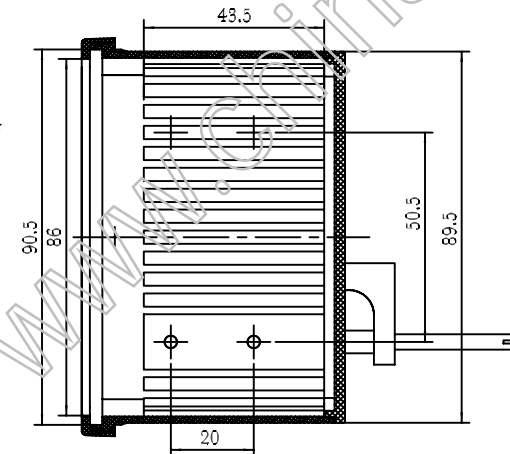



截面 A-A



刻度 1:2



截面 B-B

7						
6						
5						
4		9665 安装架	2			
3	1495-3	下盖	1	增强尼龙		
2	1495-2A	主体	1	增强尼龙		
1	1495-1	上盖	1	增强尼龙		
序号	产品编号	零件名称	数量	材料	重量	备注
制图	审核	批准	客户名称	材料		
Drawing	Auditing	Confirm	Custom Name	Material		
			产品名称	装配示意图	图纸比例	1:1
			Product Name	1495A	Drawing Scale	A3
			产品编号	视图	视图	⊕ (mm)
			Product Code	1495A	Project View	
共 页			第 页			
			 <b>宁波三和壳体公司</b> NINGBO SANHE ENCLOSURE CORPORATION			中国宁波慈溪 TEL: +86(574)63226910 FAX: +86(574)63226900