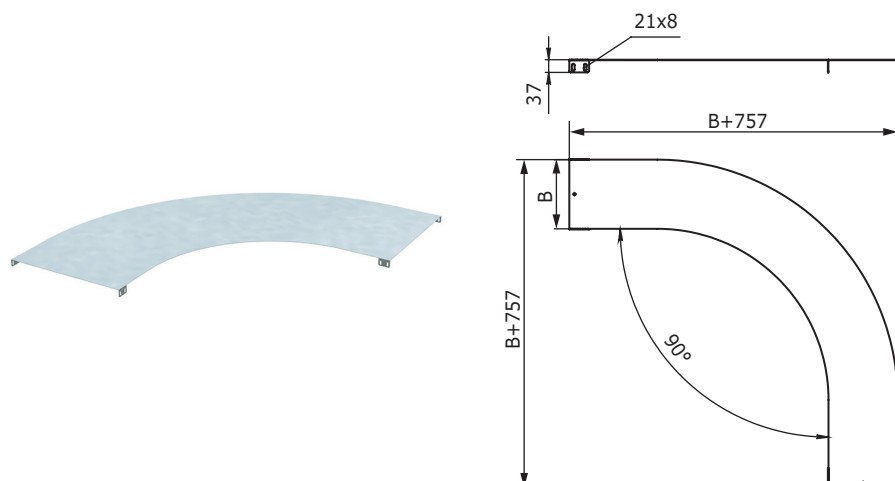


Крышка на угол горизонтальный 90°

**Назначение**

• защита кабеля от воздействий окружающей среды.

Характеристики

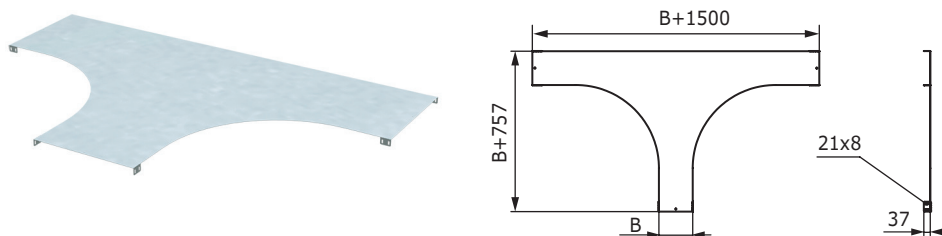
- толщина – 1 мм;
- исп. 1 – сталь, оцинкованная по методу Сендимира;
- исп. 2 – горячее цинкование погружением после изготовления;
- исп. 4 – цинк-ламельное покрытие.

Особенности

• для соединения используются следующие метизы: болт М6×10 (код СМ010610), гайка М6 (код СМ100600).

Ширина основания В, мм	Код, исп. 1	Код, исп. 2	Код, исп. 4
200	UKD602	UKD602HDZ	UKD602ZL
300	UKD603	UKD603HDZ	UKD603ZL
400	UKD604	UKD604HDZ	UKD604ZL
500	UKD605	UKD605HDZ	UKD605ZL
600	UKD606	UKD606HDZ	UKD606ZL
700	UKD607	UKD607HDZ	UKD607ZL
800	UKD608	UKD608HDZ	UKD608ZL
900	UKD609	UKD609HDZ	UKD609ZL
1000	UKD600	UKD600HDZ	UKD600ZL

Крышка на Т-образный ответвитель

**Назначение**

• защита кабеля от воздействий внешней среды.

Характеристики

- толщина – 1 мм;
- исп. 1 – сталь, оцинкованная по методу Сендимира;
- исп. 2 – горячее цинкование погружением после изготовления;
- исп. 4 – цинк-ламельное покрытие.

Особенности

• для соединения используются следующие метизы: болт М6×10 (код СМ010610), гайка М6 (код СМ100600).

Ширина основания В, мм	Код, исп. 1	Код, исп. 2	Код, исп. 4
200	UKT602	UKT602HDZ	UKT602ZL
300	UKT603	UKT603HDZ	UKT603ZL
400	UKT604	UKT604HDZ	UKT604ZL
500	UKT605	UKT605HDZ	UKT605ZL
600	UKT606	UKT606HDZ	UKT606ZL
700	UKT607	UKT607HDZ	UKT607ZL
800	UKT608	UKT608HDZ	UKT608ZL
900	UKT609	UKT609HDZ	UKT609ZL
1000	UKT600	UKT600HDZ	UKT600ZL