

# PBD

## Гнезда на плату, шаг 2.54мм., двухрядные, прямые контакты

Разъёмы  
Штыревые соединители и гнезда, шаг 2.54  
гнезда на плату, двухрядные, прямые контакты

### Материал

Контакты: фосф. бронза

Варианты покрытия контактов: золото

олово

золото выборочно

Изолятор: полистирол, усиленный

стекловолокном UL-94V-0

### Электрические характеристики

Предельный ток: 1 А

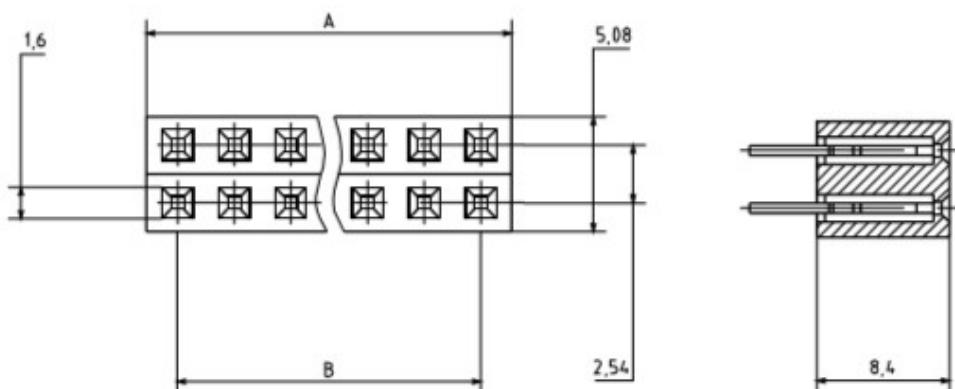
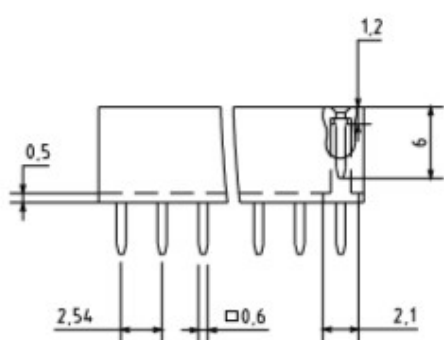
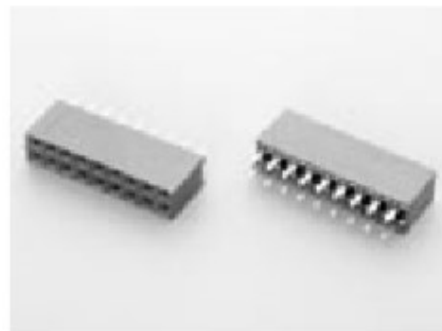
Предельное напряжение: 500 В в течение 1 мин.

Сопротивление изолятора: не менее 500 МОм

Сопротивление контакта: не более  $3 \times 10^{-2}$  Ом

### Эксплуатационные характеристики

Допустимые температуры: от -40 до +105°C



### PBD-xx

xx-количество контактов

### Модификации продукта\*

| Количество контактов | A     | B     | Количество контактов | A      | B     | Количество контактов | A      | B      | Количество контактов | A      | B      |
|----------------------|-------|-------|----------------------|--------|-------|----------------------|--------|--------|----------------------|--------|--------|
|                      |       |       | 22                   | 55.88  | 53.34 | 42                   | 106.68 | 104.14 | 62                   | 157.48 | 154.94 |
| 4                    | 10.16 | 7.62  | 24                   | 60.96  | 58.42 | 44                   | 111.76 | 109.22 | 64                   | 162.56 | 160.02 |
| 6                    | 15.24 | 12.70 | 26                   | 66.04  | 63.50 | 46                   | 116.84 | 114.30 | 66                   | 167.64 | 165.10 |
| 8                    | 20.32 | 17.78 | 28                   | 71.12  | 68.58 | 48                   | 121.92 | 119.38 | 68                   | 172.72 | 170.18 |
| 10                   | 25.40 | 22.86 | 30                   | 76.20  | 73.66 | 50                   | 127.00 | 124.46 | 70                   | 177.80 | 175.26 |
| 12                   | 30.48 | 27.94 | 32                   | 81.28  | 78.74 | 52                   | 132.08 | 129.54 | 72                   | 182.88 | 180.34 |
| 14                   | 35.56 | 33.02 | 34                   | 86.36  | 83.82 | 54                   | 137.16 | 134.62 | 74                   | 187.96 | 185.42 |
| 16                   | 40.64 | 38.10 | 36                   | 91.44  | 88.90 | 56                   | 142.24 | 139.70 | 76                   | 193.04 | 190.50 |
| 18                   | 45.72 | 43.18 | 38                   | 96.52  | 93.98 | 58                   | 147.32 | 144.78 | 78                   | 198.12 | 195.58 |
| 20                   | 50.80 | 48.26 | 40                   | 101.60 | 99.06 | 60                   | 152.40 | 149.86 | 80                   | 203.20 | 200.66 |

\*Примечание: все размеры указаны в миллиметрах