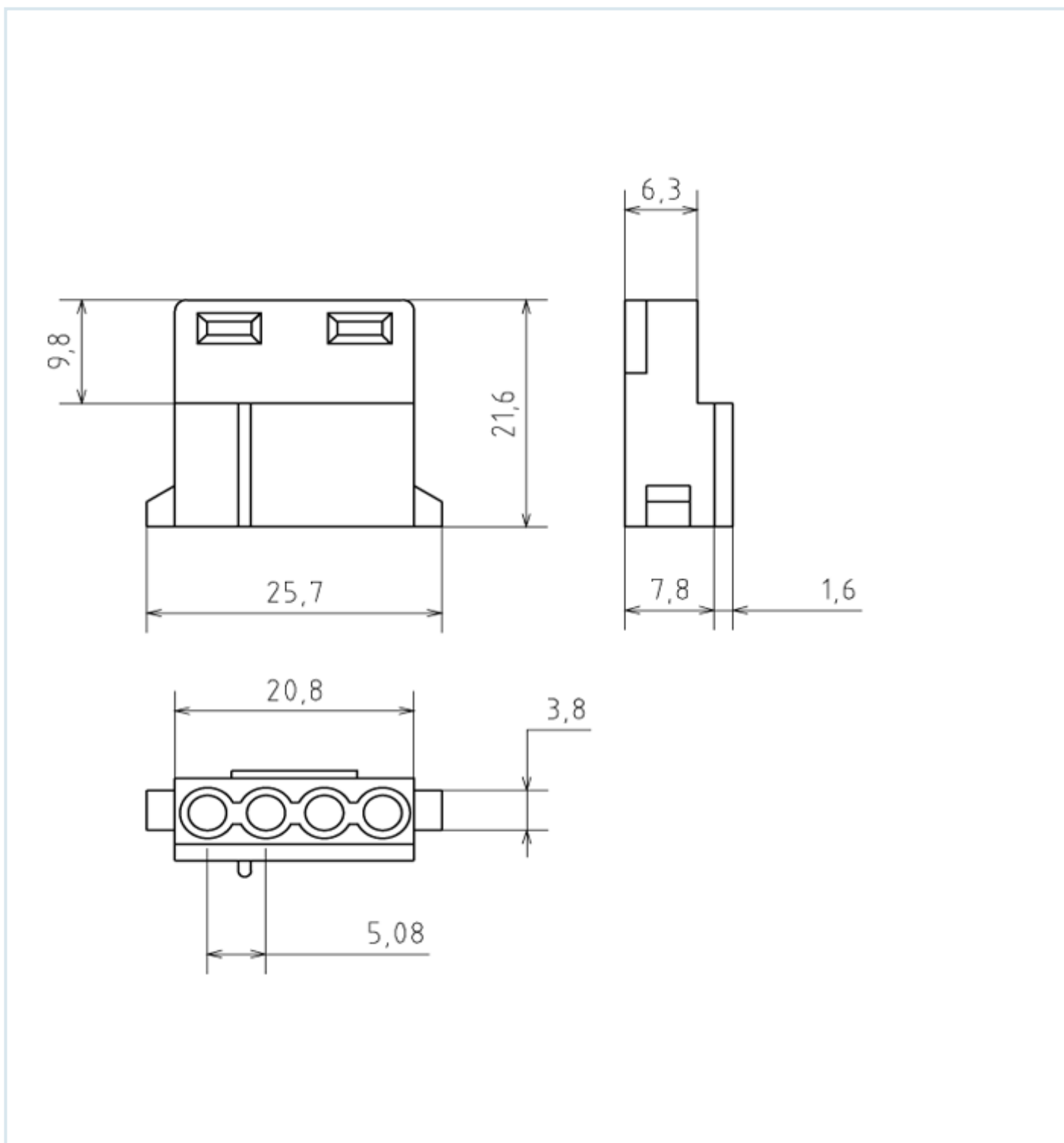


# Схема изделия



# Описание изделия

## Материал

**Контакты:** фосф.бронза, покрытая оловом

**Изолятор:** нейлон 66, усиленный стекловолокном UL 94V-0

**Электрические характеристики**

**Предельный ток:** 7 А (на контакт)

**Рабочее напряжение:** 250В

**Предельное напряжение:** 1500 В АС в течение 1 мин.

**Сопротивление изолятора:** не менее 1000 МОм

**Сопротивление контакта:** не более 0,02 Ом

**Сечение кабеля:** 18-24 AWG

**Эксплуатационные характеристики**

**Допустимые температуры:** от -25 до +85 °С