

## Data sheet

Commercial Art.No.: 07.409.7356.0

Cover BAS AD DA 24

Protective cover without locking levers, without gasket size 24



Commercial Art.No.	07.409.7356.0
EAN	4015573116832
Order Unit	10

## Technical data

### General

Degree of protection (IP)	IP65
Inflammability class of insulation material acc. with UL94	V0
Housing material	Plastic
Surface	Untreated
Color	Grey
Operating temperature range min.	-40 °C
Operating temperature range max.	120 °C

### Model

Construction	24
interlock	No
Locking mechanism	Double locking levers
Material locking lever	None
Cover attachment clamping	No
With sealing	No
With tether cord	No
With loop	No
With ring lug	No

### Classification

ECLASS 11	
ECLASS 8.1	27440208
ETIM 7.0	EC002314
ETIM 6.0	EC002314
ETIM 5.0	EC002314
ETIM 4.0	EC002314
ETIM 3.0	EC002314

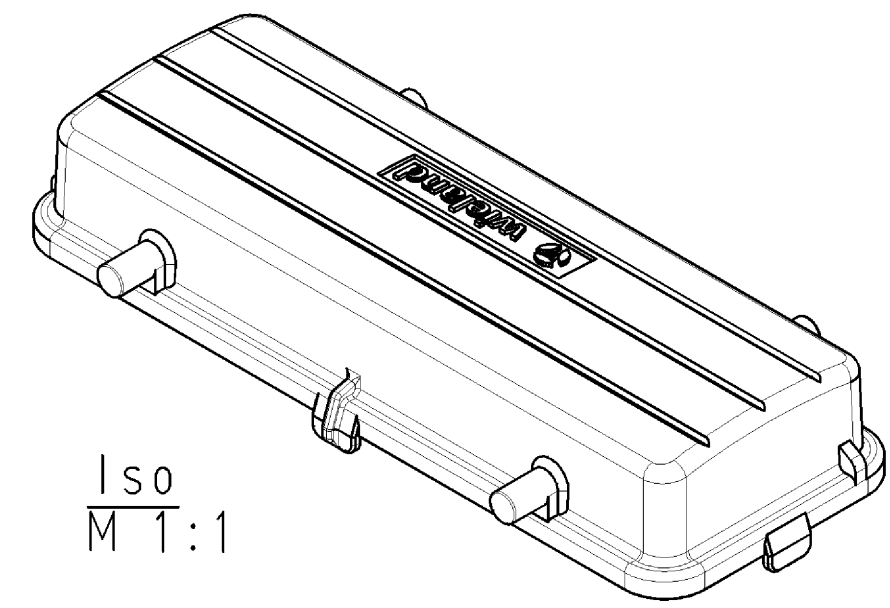
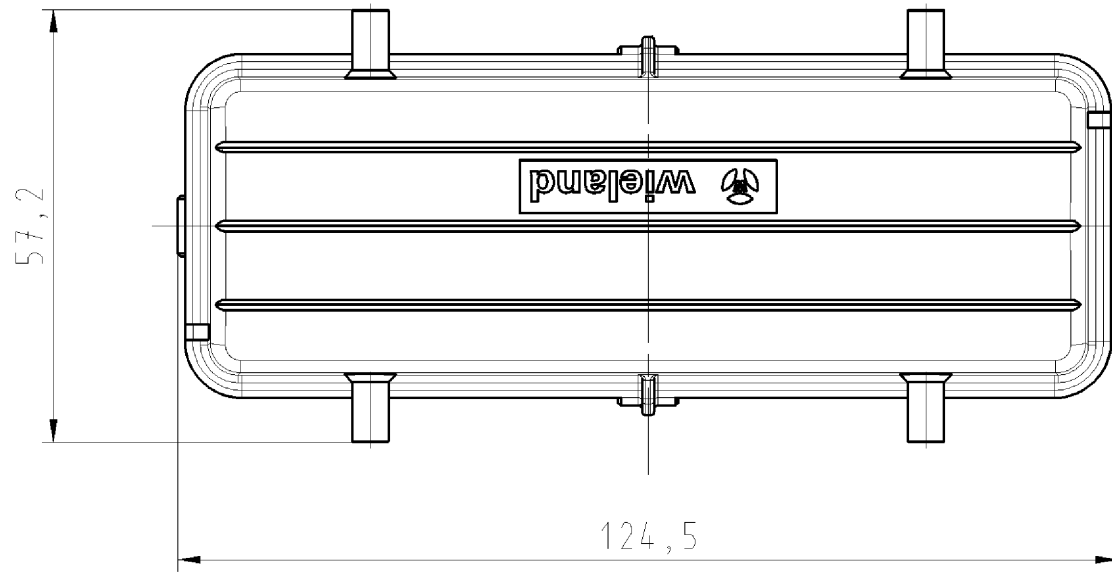
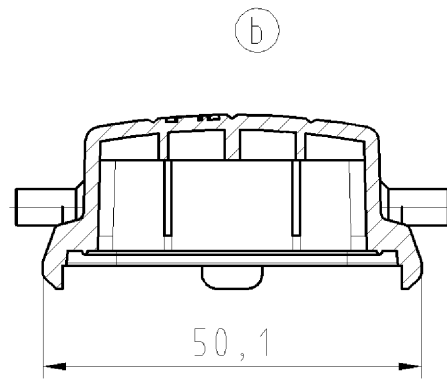
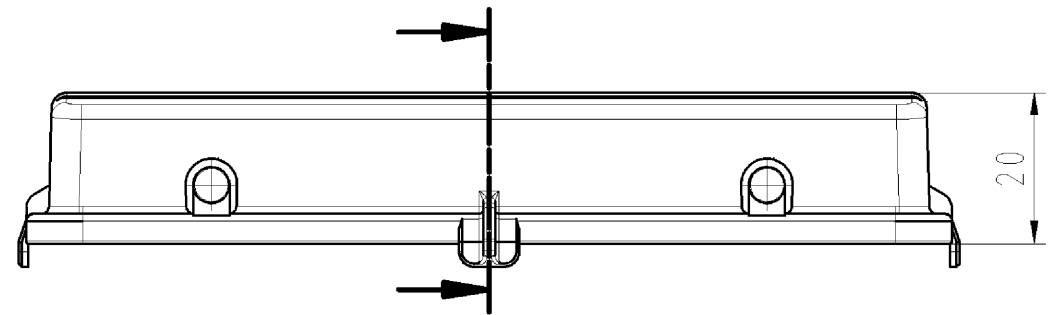
### Product compliance

ROHS conformity status	Compliant
------------------------	-----------

REACH-SVHC conformity status	Compliant
------------------------------	-----------

These dimensions will be especially checked at delivery  
 Only inspection dimensions  
 With ±E marked dimensions are only valid for internal use

Diese Maße werden bei Abnahme besonders geprüft  
 Ausschließlich Prüfmaße  
 Mit ±E gekennzeichnete Maße sind nur für interne Zwecke gültig



ISO  
M 1:1

Weitergabe sowie Vervielfältigung dieses Dokuments, Verwertung und Mitteilung seines Inhalts sind verboten, soweit nicht ausdrücklich gestattet. Die Reproduktion, Distribution und Utilization of this document as well as the communication of its contents to others without express authorization is prohibited.

Tolerierung nach DIN 7167/Tolerance system acc. to DIN 7167. (This DIN-standard describes the envelope principle. According to the envelope principle the deviations of form and parallelism are limited by the size tolerances).				ja/yes <input checked="" type="checkbox"/> Stoffverbots- und Deklarationsliste nach UU-TQM-05/03 ist einzuhalten. Conformity with Wieland document UU-TQM-05/03 (list of prohibited / declarable hazardous substances) to be declared!					
Freitoleranz nach General tolerance		16901 Toleranzgruppe 130		CAD - Zeichnung, keine manuellen Änderungen CAD - drawing, no manual modifications allowed		1. Verwendung: First Use: -		Blatt: 1 von 1 Sheet: of 1	
		Werkstoff/Material PA 6 GF20 V0		2004 Tag/Date gezeichnet/drawn 19.04. Hoffmann		Name Hoffmann		Zeichnung Nr./Drawing No. 07.409.7356.0 01K b	
		Maßstab/Scale 1:1		silbergrau, ähnl. RAL 7001 geprüft/checked - - Nicht gepr. Stand. check - -		colour: silvergrey		Index b	
		Vol. mm <sup>3</sup>		011./Surf. mm <sup>2</sup>		Ersatz für/Replacement for: -		Maße in mm/Dimensions are in mm	
b 10.02.2010/ a 16.05.2006/ Index Datum / Blatt Date / Sheet		wieland Elektrische Verbindungen		Type		Benennung/Title DECKEL		protections-cover for revos-connector size 24	
Änderung/Revision									

074097356001K\_4\_CADW2013\_hoffmann\_2010-02-10T11:07:34\_1.000