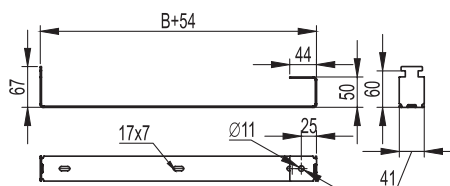


Держатель огнезащитной перегородки BMZ-15



Назначение

- установка стойких к нагреву и огню перегородок между горизонтальными рядами кабелей.

Характеристики

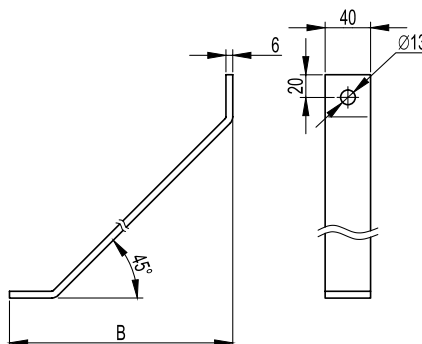
- ширина перегородки – от 200 до 600 мм;
- толщина стали – 1,5 мм;
- исп. 1 – сталь, оцинкованная по методу Сендзимира;
- исп. 4 – цинк-ламельное покрытие.

Особенности

- применяется со всеми типами консолей из С-образных профилей (BBP-21, BBP-41, BBD-21, BBD-41) типоразмеров 200–600 мм).

Ширина перегородки В, мм	Ширина, мм	Вес, кг	Код, исп. 1	Код, исп. 4
200	254	0,12	BMZ1520	BMZ1520ZL
300	354	0,17	BMZ1530	BMZ1530ZL
400	454	0,23	BMZ1540	BMZ1540ZL
500	554	0,29	BMZ1550	BMZ1550ZL
600	654	0,35	BMZ1560	BMZ1560ZL

Укосина для консолей и подвесов ВМУ-60



Назначение

- увеличение несущей способности консолей и подвесов из С-образного профиля.

Характеристики

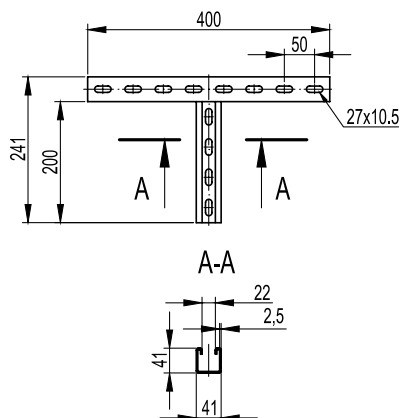
- в основании 1 отверстие под метизы М12;
- исп. 1 – сталь, оцинкованная по методу Сендзимира;
- исп. 2 – горячее цинкование погружением после изготовления.

Особенности

- применяется со всеми типами консолей из С-образных профилей (BBP-21, BBP-41, BBD-21) и подвесами (BSP-21, BSD-21, BSD-41).

Длина В, мм	Вес, кг	Код, исп. 1	Код, исп. 2
200	0,60	ВМУ6020	ВМУ6020HDZ
300	0,87	ВМУ6030	ВМУ6030HDZ
500	1,42	ВМУ6050	ВМУ6050HDZ

Т-образное крепление к вертикальной двутавровой балке ВМН-30



Назначение

- крепление консолей к вертикальным двутавровым балкам.

Характеристики

- С-образный профиль;
- Т-образная форма крепления;
- исп. 2 – горячее цинкование погружением после изготовления.

Особенности

- применяется с консолями: ВВН-60, ВВН-70, ВВД-21, ВВР-21/41.

Ширина балки, мм	Нагрузка, кг*	Вес, кг	Код, исп. 2
300	250	1,01	ВМН3020HDZ

* При условии использования крепления совместно с двумя закрывающими струбцинами (СМ301001). Момент затяжки болтов, поддерживающих струбцины, 40,2 Нм