

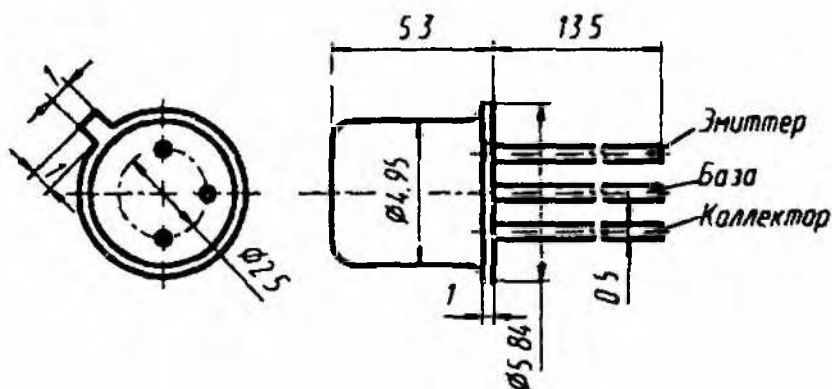
## 2Т313А, 2Т313Б, КТ313А, КТ313Б, КТ313А1, КТ313Б1, КТ313В1, КТ313Г1

Транзисторы кремниевые, эпитаксиально-планарные структуры  $p-n-p$  универсальные. Предназначены для применения в усилителях высокой частоты и переключающих устройствах. Выпускаются в металлостеклянном корпусе с гибкими выводами. Тип прибора указывается на корпусе.

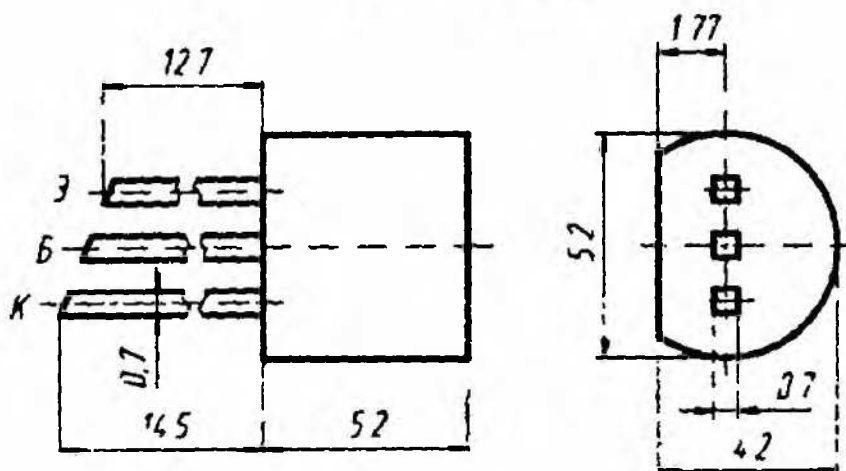
Масса транзистора в металлостеклянном корпусе 2Т313А, 2Т313Б, КТ313А, КТ313Б и пластмассовом корпусе с гибкими выводами КТ313(А1–Г1) не более 0,5 г, в пластмассовом корпусе не более 0,3 г.

Изготовитель — акционерное общество открытого типа «Элекс», г. Александров.

2Т313А9(АБ), КТ313(А,Б)



КТ313(А1–Г1)



## Электрические параметры

Статический коэффициент передачи тока  
в схеме ОЭ при  $U_{КБ} = 10$  В,  $I_3 = 1$  мА:

$T = +25$  °С:

2Т313А, КТ313А, КТ313А1 .....	30...120
2Т313Б, КТ313Б, КТ313Б1 .....	80...300
КТ313В1 .....	200...520
КТ313Г1 .....	400...800

$T = -60$  °С для 2Т313А,  $T = -40$  °С для

КТ313А..... 15...120

$T = -60$  °С для 2Т313Б,  $T = -40$  °С для

КТ313Б..... 30...300

$T = +125$  °С для 2Т313А..... 30...240

$T = +85$  °С для КТ313А..... 30...300

$T = +125$  °С для 2Т313Б,  $T = +85$  °С для  
КТ313Б..... 80...600

Граничная частота коэффициента передачи  
тока при  $U_{КЭ} = 20$  В,  $I_К = 50$  мА, не менее..... 200 МГц

Постоянная времени цепи обратной связи  
при  $U_{КБ} = 5$  В,  $I_3 = 1$  мА,  $f = 30$  МГц, не более 120 пс

Время рассасывания при  $I_К = 30$  мА,  
 $I_{Б1} = I_{Б2} = 3$  мА..... 80\*...90\*...  
120\* нс

Граничное напряжение при  $I_3 = 10$  мА,  
не менее..... 50\* В

Напряжение насыщения коллектор—эмиттер  
при  $I_К = 150$  мА,  $I_Б = 15$  мА, не более..... 0,5 В

Напряжение насыщения база—эмиттер  
при  $I_К = 150$  мА,  $I_Б = 15$  мА, не более..... 1,3 В

Обратный ток коллектора при  $U_{КБ} = 50$  В,  
не более:

$T = +25$  °С..... 0,5 мкА

$T = +85$  °С для КТ313А, КТ313Б..... 10 мкА

$T = +125$  °С для 2Т313А, 2Т313Б..... 5 мкА

Обратный ток коллектор—эмиттер  
при  $U_{КЭ} = 50$  В,  $R_{БЭ} = 1$  кОм для 2Т313А,  
2Т313Б, не более..... 0,5\* мкА

Обратный ток эмиттера при  $U_{ЭБ} = 5$  В,  
не более..... 0,5 мкА

Емкость коллекторного перехода  
при  $U_{КБ} = 10$  В, не более..... 12 пФ

Емкость эмиттерного перехода при  $U_{ЭБ} = 0$ ..... 25\*...35\*...  
45\* пФ

## Предельные эксплуатационные данные

Постоянное напряжение коллектор—база:	
2Т313А, 2Т313Б, КТ313А, КТ313Б, КТ313А1, КТ313Б1 .....	60 В
КТ313В1 .....	50 В
КТ313Г1 .....	30 В
Постоянное напряжение коллектор—эмиттер при $R_{БЭ} = 1$ кОм:	
2Т313А, 2Т313Б, КТ313А, КТ313Б, КТ313А1, КТ313Б1 .....	50 В
КТ313В1 .....	45 В
КТ313Г1 .....	25 В
Постоянное напряжение эмиттер—база .....	5 В
Постоянный ток коллектора:	
без теплоотвода .....	350 мА
с теплоотводом .....	600 мА
Импульсный ток коллектора при $t_{и} \leq 1$ мкс, $Q \geq 10$ .....	700 мА
Постоянный ток базы .....	150 мА
Постоянная рассеиваемая мощность коллек- тора:	
при $T \leq +50$ °С для 2Т313А, 2Т313Б .....	300 мВт
при $T \leq +25$ °С для КТ313А, КТ313Б, КТ313(А1—Г1) .....	300 мВт
при $T_{к} \leq +30$ °С для 2Т313А, 2Т313Б с те- плоотводом .....	1,5 Вт
Импульсная рассеиваемая мощность коллек- тора при $t_{и} \leq 1$ мкс, $Q \geq 10$ .....	1 Вт
Тепловое сопротивление:	
переход—среда .....	300 °С/мВт
переход—корпус .....	80 °С/мВт
Температура <i>p-n</i> перехода:	
2Т313А, 2Т313Б .....	+150 °С
КТ313А, КТ313Б, КТ313(А1—Г1) .....	+125 °С
Температура окружающей среды:	
2Т313А, 2Т313Б .....	-60...+125 °С
КТ313А, КТ313Б, КТ313(А1—Г1) .....	-40...+85 °С