

1. ИНФОРМАЦИЯ О СЧЕТЧИКЕ ЭЛЕКТРОЭНЕРГИИ

1.1. Основные сведения:

- Счетчик электроэнергии СЕ308 S31, 34 предназначен для измерения активной и реактивной электрической энергии в трехфазных четырехпроводных цепях переменного тока и организации многотарифного учета электроэнергии.
- Счетчик соответствует требованиям ГОСТ 31818.11-2012, ГОСТ 31819.21-2012, ГОСТ 31819.23-2012, ГОСТ 30804.4.30-2013.
- Диапазон рабочих температур от -40° до +70 °С.
- Средний срок службы счетчика – 30 лет.
- Установочный межповерочный интервал – 16 лет.
- Сведения о сертификации счетчика приведены в формуляре САНТ.411152.107-05 ФО и / или на сайте изготовителя.
- Утилизации подлежит счетчик, выработавший ресурс и непригодный для дальнейшей эксплуатации (сгоревший, разбитый и т.п.).

Подробнее с информацией о счетчике электрической энергии можно ознакомиться в руководстве по эксплуатации, расположенном на сайте www.energomega.ru или считав QR-код.



2. УСТАНОВКА СЧЕТЧИКА

Порядок установки счетчика выполняется в соответствии с руководством по эксплуатации САНТ.411152.107-05 РЭ1, расположенном на сайте www.energomega.ru.

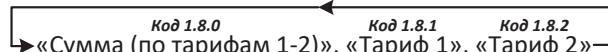
Рекомендуемый момент затяжки клеммной колодки составляет 2 Н•м.

3. ОБЩИЙ ВИД ЖКИ СЧЕТЧИКА

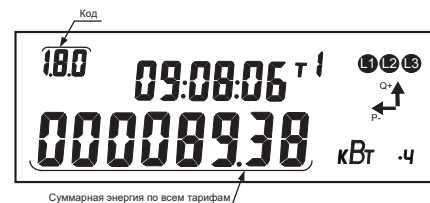


4. СНЯТИЕ ПОКАЗАНИЙ ЭЛЕКТРОЭНЕРГИИ ПРИБОРОМ УЧЕТА

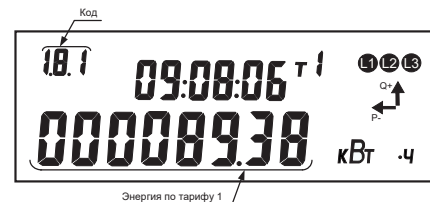
1. Нажмите кнопку «КАДР» на счетчике, включится подсветка ЖКИ.
2. На ЖКИ будут отображены показания электроэнергии (рис 2-4).
3. Смена кадров выполняется кнопкой «КАДР». Порядок переключения показан на рисунке ниже:



Код 1.8.0 означает, что на экране отображаются **показания электроэнергии в сумме по всем тарифам.**



Код 1.8.1 означает, что на экране отображаются **показания электроэнергии по тарифу 1.**



Код 1.8.2 означает, что на экране отображаются **показания электроэнергии по тарифу 2.**



5. ВЫВОДИМЫЕ СООБЩЕНИЯ ОБ АВАРИИ ИЛИ НЕИСПРАВНОСТИ СЕТИ

Info 2 – разное направление активной мощности в фазном и нейтральном канале;

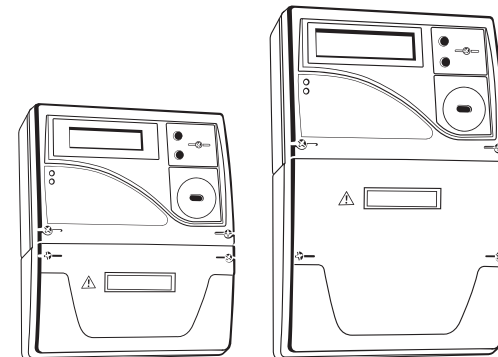
Info 42 – Обрыв провода (фазного, нейтрального);

N – при неправильном чередовании фаз.

Счетчик электрической
энергии трехфазный
многофункциональный

CE308
корпус S31, S34

Руководство по эксплуатации
САНТ.411152.107-05 РЭ



САНТ.411152.107-05 «изм.10» 26.08.2022 г.

Предприятие-изготовитель:
АО «Электротехнические заводы «Энергомера»
355029, Россия, г. Ставрополь, ул. Ленина, 415
тел.: (8652) 35-75-27, факс: 56-66-90.
Бесплатная горячая линия: 8-800-200-75-27
e-mail: concern@energomera.ru
www.energomera.ru
Гарантийное обслуживание:
357106, Ставропольский край,
г. Невинномысск, ул. Гагарина, д.217.

ЭНЕРГОМЕРА