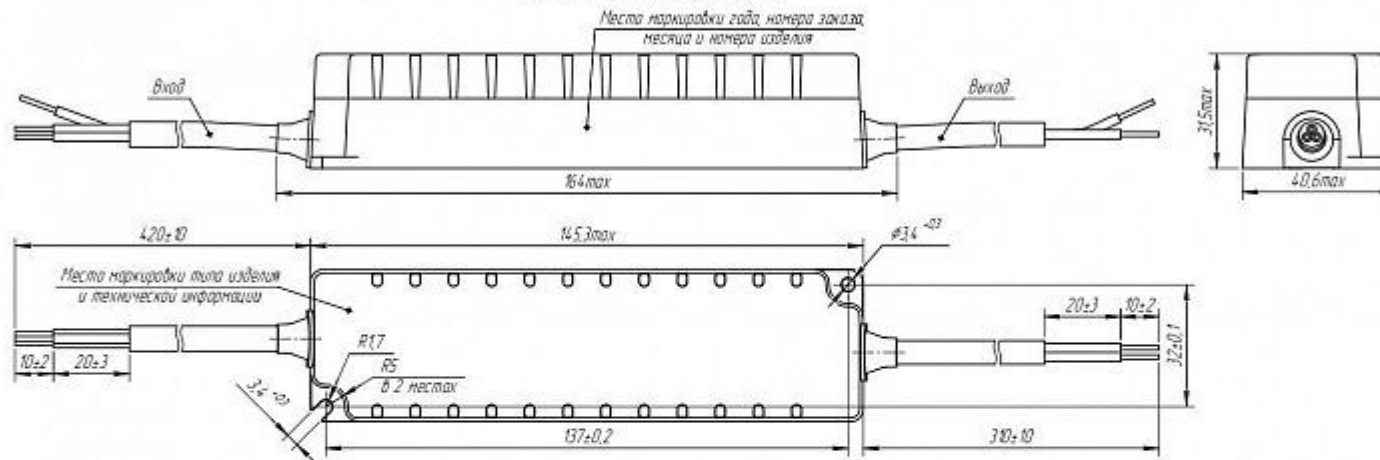


ИПС 3306 и 3313 (корпус E1)



Вход (провод  $3 \times 0,75 \text{ мм}^2$ ): синий - нейтраль, коричневый - фаза, желто-зеленый - земля.  
Выход (провод  $2 \times 0,75 \text{ мм}^2$ ): красный -  $+U_{\text{вых}}$ , черный -  $-U_{\text{вых}}$ .