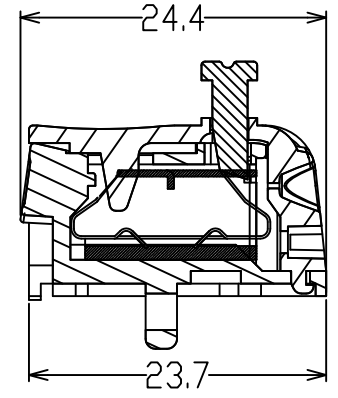
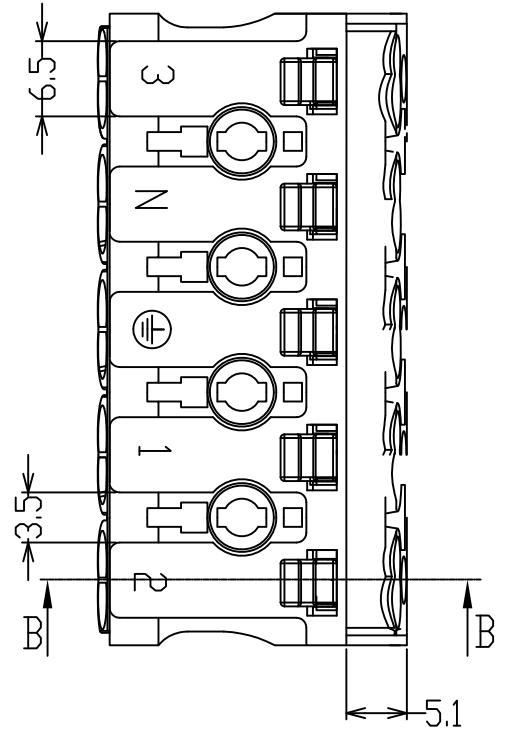
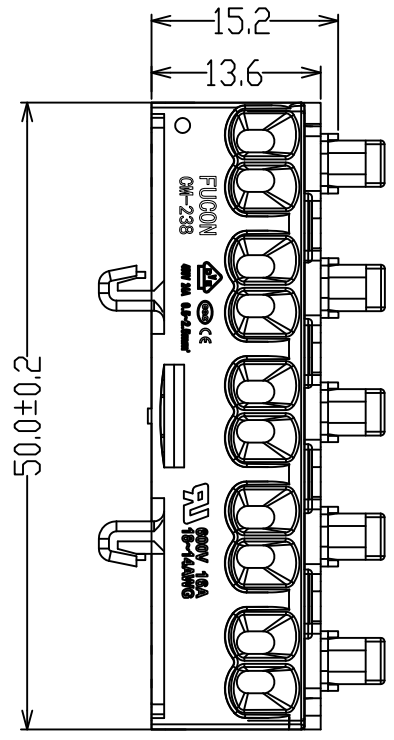


REV	修订记录	绘图/日期	审核/日期
A	新发行	徐志伟/2016/6/16	



材料特性

端子: 黄铜 镀锡

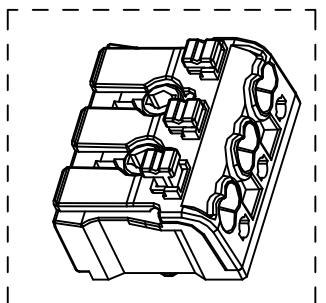
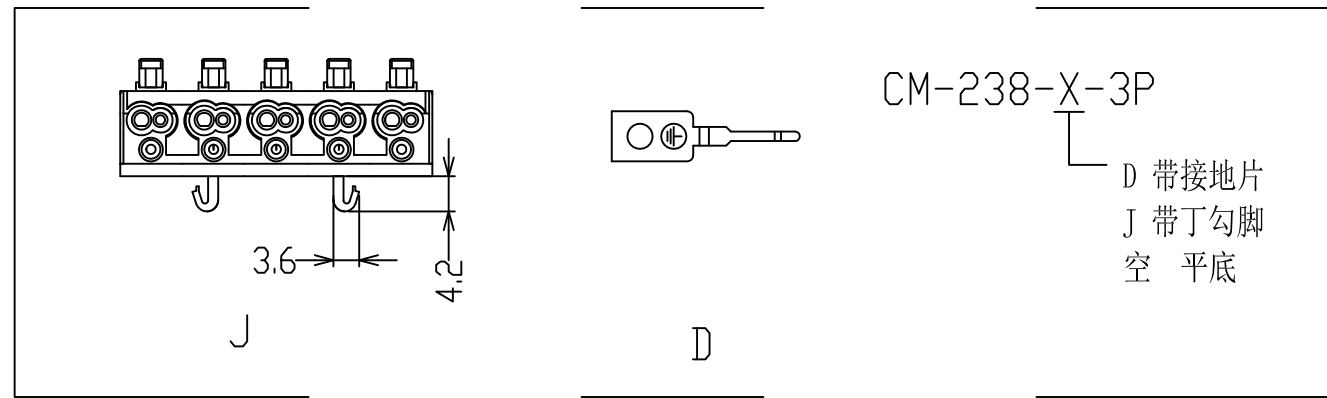
弹片: 不锈钢

塑件: PA66 UL94V-0

技术参数

	VDE	UL
额定电压:	450V	600V
电流:	24A	16A

使用线径: 0.5~2.5mm<sup>2</sup> 18~14AWG



未注尺寸公差参照标准					图纸类别	成品图	料号	*****	品名	CM-238-X-5P		 <b>Fucon</b>
0.5~3	3~6	6~30	30~120	120以上	尺寸单位	mm	图号		类别	贯通式接线端子		
±0.08	±0.15	±0.20	±0.30	±0.40	投影法		比例	1:1		页面	A4	