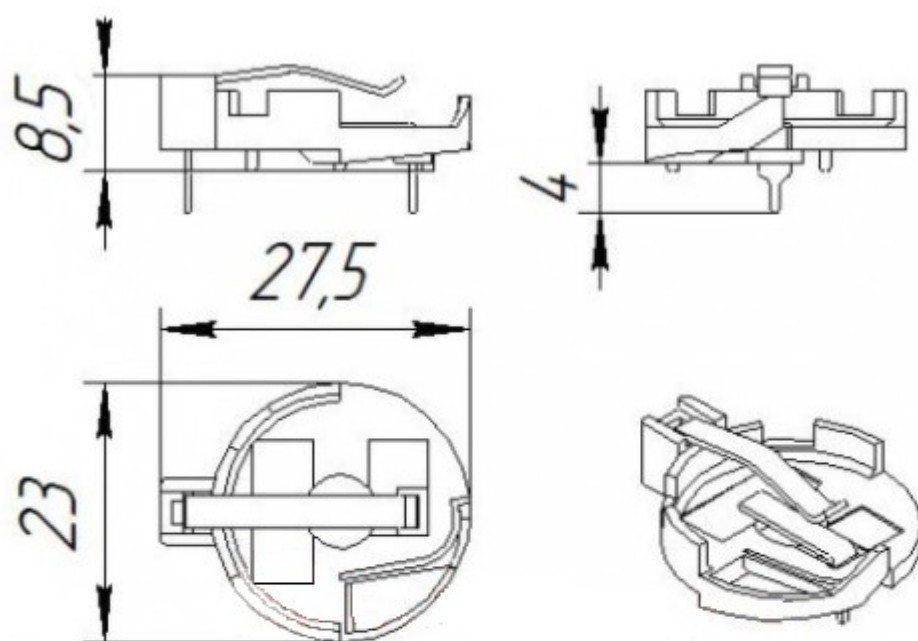


CH25-2032



Высота 8.5 мм

Ширина 23 мм

Глубина 27.5 мм

Вес 2 г

Количество элементов питания 1 шт

Тип открытый

Элементы питания батарея типа CR2032

Тип монтажа на плату

Транспортная упаковка: размер/кол-во 33*28.5*18/1000

Вес брутто 2.68