



# NM9216/3

## Плата-адаптер для универсального программатора NM9215 (для Microwire EEPROM 93xx)

	PLS-40R	Разъем штыревой, угловой, 10-ти контактный (5x1)	2
		Печатная плата 27x25 мм	1

### Конструкция

Конструктивно устройство выполнено на печатной плате из фольгированного стеклотекстолита с размерами 27x25 мм.

### Общие требования к монтажу и сборке набора

- Все входящие в набор компоненты монтируются на печатной плате методом пайки.
- Не используйте паяльник мощностью более 25Вт.
- **Запрещается использовать активный флюс!!!**
- Рекомендуется применять припой марки ПОС-61М или аналогичный, а также жидкий неактивный флюс для радиомонтажных работ (например, 30% раствор канифоли в этиловом спирте).
- Для предотвращения отслаивания токопроводящих дорожек и перегрева элементов, время пайки одного контакта не должно превышать 2-3с.

### Порядок сборки

1. Проверьте комплектность набора согласно перечню элементов (**табл.1**).
2. Отформуйте выводы радиоэлементов.
3. Установите все детали согласно **рис.2** в следующей последовательности: сначала малогабаритные, а потом все остальные элементы.
4. Промойте плату от остатков флюса этиловым или изопропиловым спиртом.

### Порядок настройки

Правильно собранная плата-адаптер не требует настройки. Однако перед использованием необходимо проделать несколько следующих операций:

1. Проверьте правильность монтажа.
2. Проверьте правильность подключения платы-адаптера.
3. Запустите необходимую интерфейсную программу и следуйте инструкции по работе с ней.

### ЕСЛИ СОБРАННОЕ УСТРОЙСТВО НЕ РАБОТАЕТ:

1. Визуально проверьте собранное устройство на наличие поврежденных компонентов;
2. Внимательно проверьте правильность монтажа;
3. Проверьте, не возникло ли в процессе пайки замыканий между токоведущими дорожками, при обнаружении, удалите их паяльником или острым ножом;

**Внимание!** Проверьте полярность подключенного питания - неправильное подключение источника питания может привести к выходу из строя микросхемы.

Предлагаемый набор позволит радиолюбителю собрать адаптер для программирования ИМС. Плата предназначена для совместной работы с базовым блоком **NM9215** и соединяется с ним при помощи 10-ти контактного интерфейсного шлейфа. Плата-адаптер разработана для определенного вида ИМС. Набор, безусловно, будет интересен и полезен для знакомства с основами программирования и получения опыта сборки и настройки устройств.

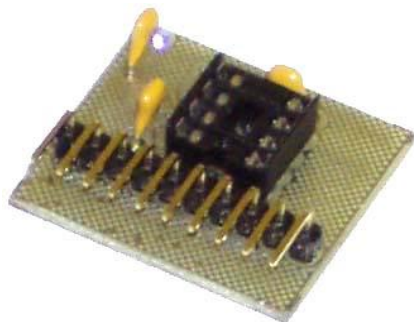


Рис.1 Общий вид устройств

Адаптер предназначен для работы с микросхемами памяти серии 93C06, 93C46, 93C56, 93C66, 93C76, 93C86.

К разъему **XP1** подключается 10-ти контактный интерфейсный шлейф для соединения с базовым блоком **NM9215**.

К разъему **XP1** подключается 10-ти контактный интерфейсный шлейф для соединения с базовым блоком **NM9215**.

Общий вид платы-адаптера представлен на **рис.1**.

Монтажная схема представлена на **рис.2**, перечень элементов дан в **табл.1**.

Разъем **XP3**  
универсального  
программатора **NM9215**

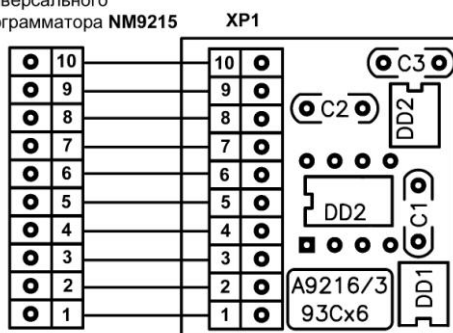


Рис.2 Монтажная схема

### Перечень элементов для платы A9216/3. Табл.1

Позиция	Наименование	Примечание	Кол.
C1...C3	0,1 мкФ	Обозначение 104	3
DD2	DIP-8	Колодка, узкая	1

**ПАЯЙТЕ ПРАВИЛЬНО!**

<p>Паять компоненты необходимо только со стороны контактных площадок</p>	
<p>При пайке, необходимо прогревать не только вывод радиоэлемента, но и контактную площадку</p>	
<p>После прогрева, распределить расплавленный припой равномерно вокруг вывода радиоэлемента на контактной площадке</p>	
<p>Результат правильной и качественной пайки</p>	

**ОШИБКИ ПРИ ПАЙКЕ!**

<p>Пример неправильного положения паяльника при пайке (прогрев только вывода компонента)</p>	
<p>Неполное покрытие припоем контактной площадки и вывода элемента - контакт ненадежный <u>Способ устранения:</u> прогреть паяльником контактную площадку и вывод элемента и равномерно распределить припой до полного заполнения</p>	
<p>Перемычка между двумя токоведущими дорожками. <u>Способ устранения:</u> аккуратно прогрейте жалом паяльника место спайки до полного удаления лишнего припоя</p>	