

## Data sheet

Commercial Art.No.: 93.032.9053.0

Connector ST18/3S R SW



Commercial Art.No.	93.032.9053.0
EAN	4015573238596
Order Unit	1

Certificates / Approvals



## Technical data

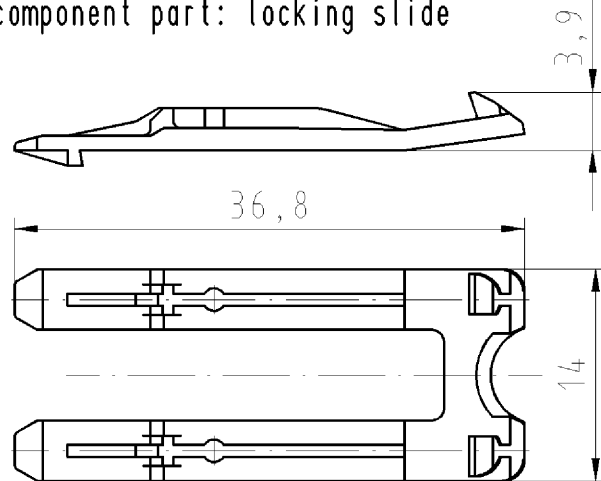
### Classification

ECLASS 11	
ECLASS 8.1	27440605
ETIM 7.0	EC002560
ETIM 6.0	EC002560
ETIM 5.0	EC002560
ETIM 4.0	EC002560

### Product compliance

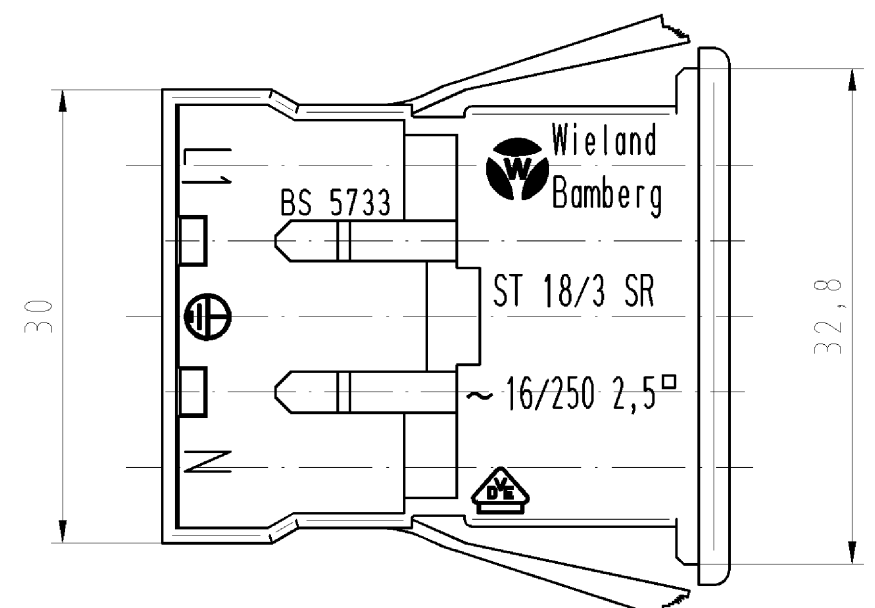
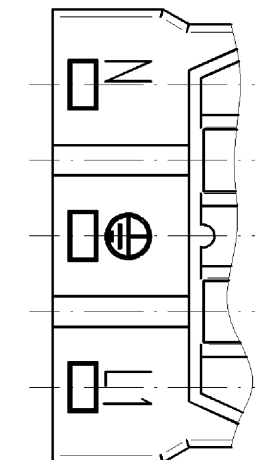
ROHS conformity status	Compliant/Exempted
ROHS exceptions	III-6(c)
REACH-SVHC conformity status	Duty-To-Declare
REACH-SVHC substances	Lead
REACH-SVHC CAS numbers	7439-92-1

Zubehör: Verriegelungsschieber  
component part: locking slide

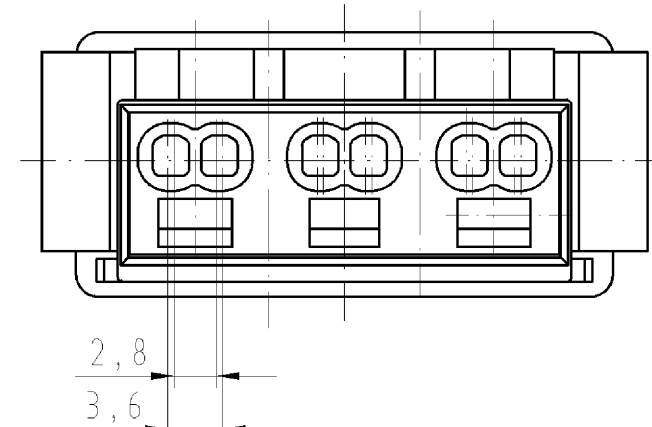
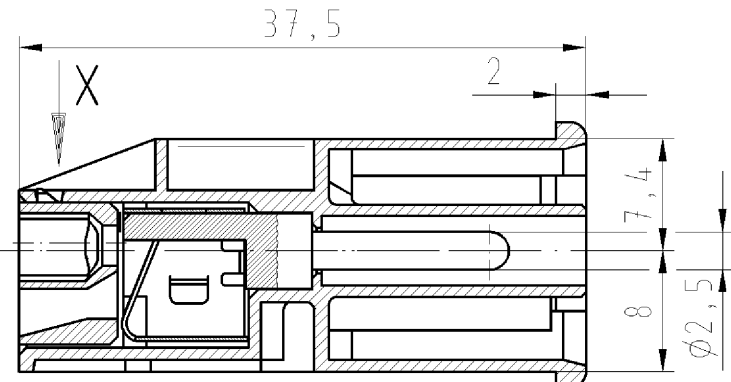


Für Buchsen- und Steckerteil  
For female- and male connection

Ansicht in Pfeilrichtung "X"  
View in arrow direction "X"

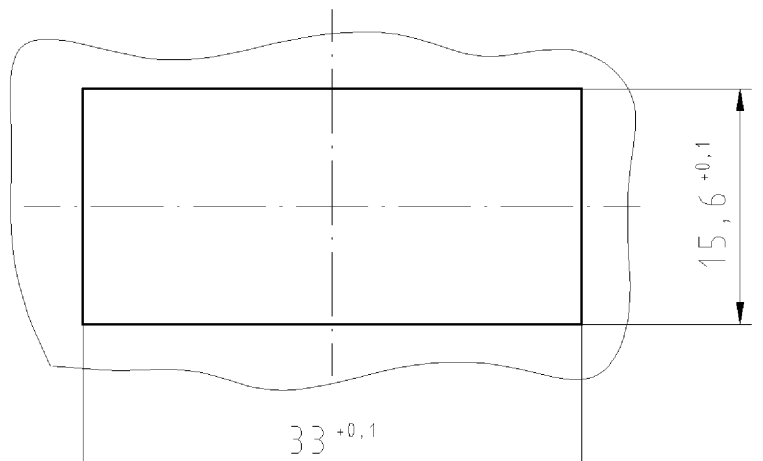
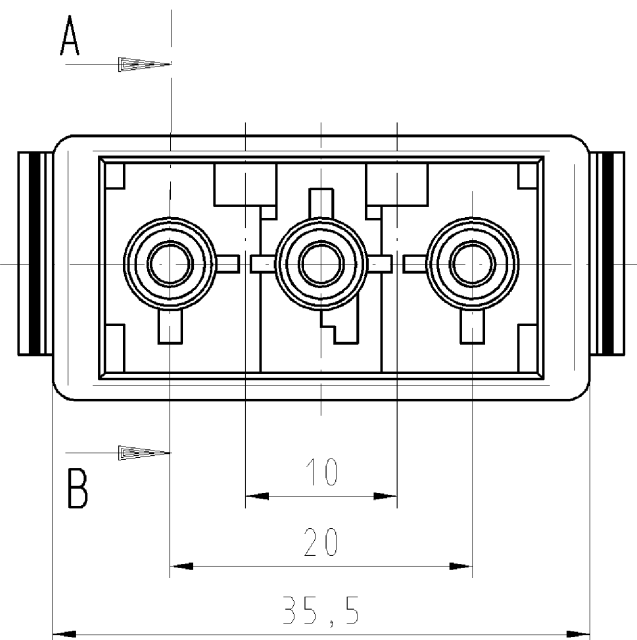


Schnitt A-B  
section A-B



Weitere Daten siehe Katalog  
further data see catalog

Teilenummer part number	Farbe colour
93.032.9053.0	schwarz/black
93.032.9058.0	weiß/white



Blechausschnitt: t=0,5-1,5mm  
sheet cutout:

Tolerierung nach DIN 7167/Tolerance system acc. to DIN 7167. (This DIN-standard describes the envelope principle. According to the envelope principle the deviations of form and parallelism are limited by the size tolerances).				ja/yes <input checked="" type="checkbox"/> Stoffverbots- und Deklarationsliste nach UU-TQM-05/03 ist einzuhalten. Conformity with Wieland document UU-TQM-05/03 (list of prohibited / declarable hazardous substances) to be declared!			
Freitoleranz nach General tolerance		CAD - Zeichnung, keine manuellen Änderungen CAD - drawing, no manual modifications allowed		1. Verwendung: 93.032.9053.0 First Use:		Blatt: 1 von 1 Sheet: of 1	
/		Werkstoff/Material siehe Tabelle		2010 Tag/Date Name		Zeichnung Nr./Drawing No.	
/		Maßstab/Scale 2:1		gezeichnet drawn 08.02. Schmitt J		T 93.032.9053.0 01K	
/		Vol. mm <sup>3</sup> Ofl./Surf. mm <sup>2</sup>		geprüft checked -		Index	
/		Vol. mm <sup>3</sup> Ofl./Surf. mm <sup>2</sup>		Nahgepr. Stand. check -		Maße in mm/Dimensions are in mm	
/		Vol. mm <sup>3</sup> Ofl./Surf. mm <sup>2</sup>		Ersatz für/Replacement for: -			
/		wieland		Type ST18/3		Benennung/Title STECKER	
/		Elektrische Verbindungen		SR		male connector snap in	
Index Datum / Blatt Date / Sheet		Änderung/Revision					

Weitergabe sowie Vervielfältigung dieses Dokuments, Verwertung und Mitteilung seines Inhalts sind verboten, soweit nicht ausdrücklich gestattet. Die Reproduktion, Distribution und Nutzung dieses Dokuments, sowie die Kommunikation der Inhalte mit Dritten ohne schriftliche Genehmigung ist untersagt.

930329053001K\_4\_CADW2036 Schmitt 2010-02-22T09:36:10 1.000