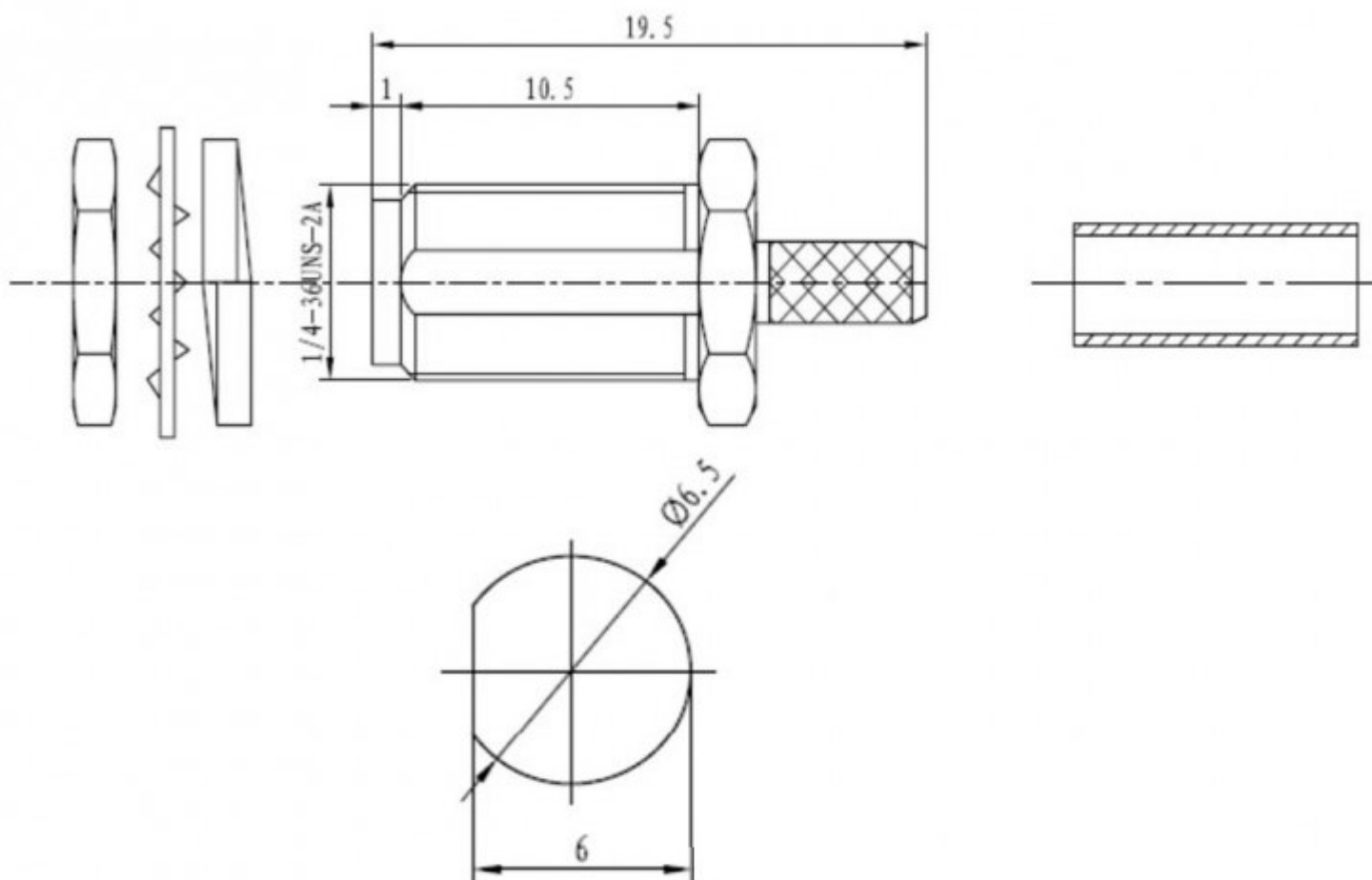


SMA-C316F



Волновое сопротивление 50 Ом

Диапазон рабочих частот до 6 ГГц

Тип кабеля RG-316

Сопротивление изоляции, не менее 5000 МОм

Диэлектрическая прочность 1000 (при $U_{исп. dc} = 500$ В) В

Диапазон рабочих температур -55...+155 °С

Материал корпуса Латунь

Материал контакта центральный контакт - медный сплав

Материал изолятора тефлон

Резьба 1/4-36UNS-2A

Глубина корпус - 19,5 мм

Транспортная упаковка: размер/кол-во 28.5*21*19/4000

Вес брутто 3.03