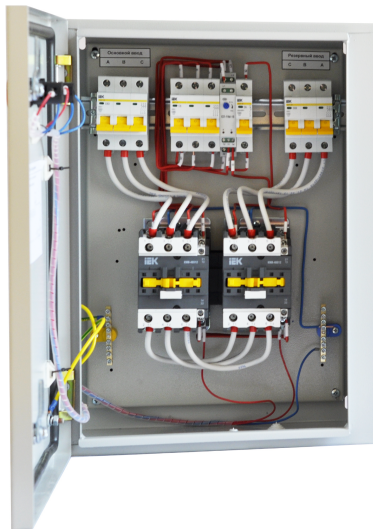


## Назначение



Щиты АВР ЩАП предназначены для автоматического переключения на резервное питание приборов освещения и силового электрооборудования при исчезновении нормального сетевого напряжения и для возврата электроцепей в исходное состояние при восстановлении в сети нормального напряжения

## Структура условного обозначения шкафов ЩАП

ЩАП-XX-XX УХЛ4

Щиток аварийного переключения

Номер щитка в данной серии:

12 – однофазный на номинальный ток 10А (U=~220В)

23 – трехфазный на номинальный ток 25А

33 – трехфазный на номинальный ток 40А

43 – трехфазный на номинальный ток 63А

53 – трехфазный на номинальный ток 125А

63 – трехфазный на номинальный ток 160А

Степень защиты по ГОСТ 14254-80

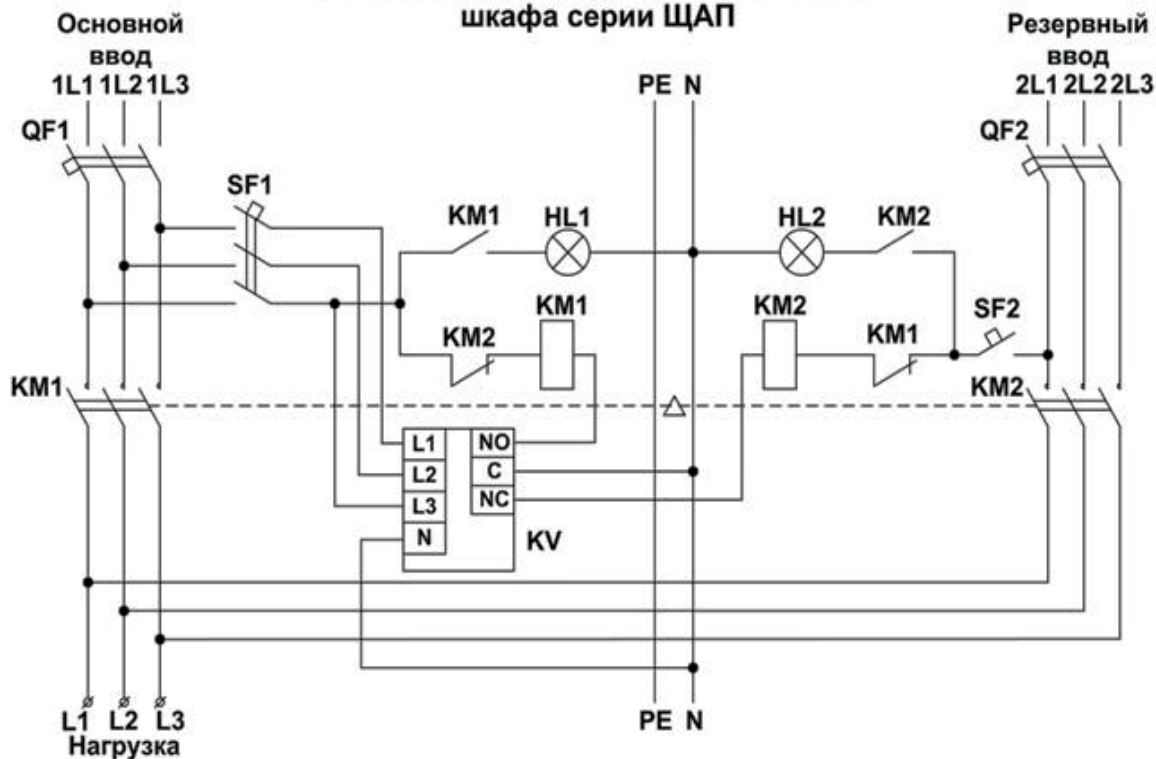
31 – IP31

54 – IP54

Климатическое исполнение по ГОСТ 15150-69

| код товара | Наименование       | Количество фаз | номинальный ток, А | степень защиты | Габаритные размеры |
|------------|--------------------|----------------|--------------------|----------------|--------------------|
| _VG215423  | ВРУ ЩАП 12 31УХЛ4  | однофазный     | 10                 | IP31           | 350x450x175        |
| _VGR215423 | ВРУ ЩАП 12 54УХЛ4  |                | 10                 | IP54           | 350x450x175        |
| _VG212079  | ВРУ ЩАП 23 31УХЛ4  | трехфазный     | 25                 | IP31           | 350x450x175        |
| _VGR212079 | ВРУ ЩАП 23 54УХЛ4  |                | 25                 | IP54           | 350x450x175        |
| _VG212080  | ВРУ ЩАП 33 31УХЛ4  |                | 40                 | IP31           | 350x450x175        |
| _VGR212080 | ВРУ ЩАП 33 54УХЛ4  |                | 40                 | IP54           | 350x450x175        |
| _VG212087  | ВРУ ЩАП 43 31УХЛ4  |                | 63                 | IP31           | 350x450x175        |
| _VGR212087 | ВРУ ЩАП 43 54 УХЛ4 |                | 63                 | IP54           | 350x450x175        |
| _VG212088  | ВРУ ЩАП 53 31УХЛ4  |                | 100                | IP31           | 650x500x220        |
| _VGR212088 | ВРУ ЩАП 53 54УХЛ4  |                | 100                | IP54           | 650x500x220        |
| _VG212091  | ВРУ ЩАП 63 31УХЛ4  |                | 160                | IP31           | 1000x650x250       |
| _VGR212091 | ВРУ ЩАП 63 54УХЛ4  |                | 160                | IP54           | 1000x650x250       |

Схема электрическая принципиальная  
шкафа серии ЩАП



Цитаты автоматического переключения

ЦАЛ