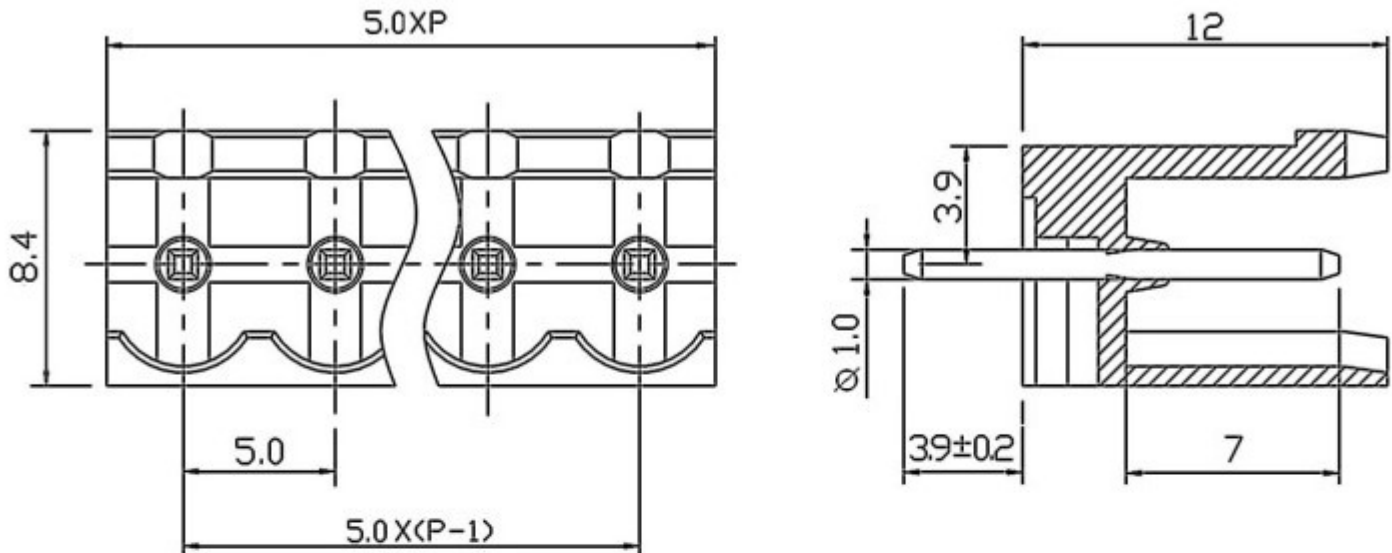


XY2500V



Тип разъёма клеммник разъемный прямой, вилка (M)

Вес брутто 0.82

Транспортная упаковка: размер/кол-во 29*22*20/2200

Высота 8,4 мм

Ширина 10 мм

Глубина 12 (корпус) мм

Номинальный ток 12 А

Количество контактов 2

Сечение провода 2,5 мм²

Диапазон рабочих температур -40...+100 °С

Совместимость 5мм: XY2500F-A-02P; XY2500F-AV-02P

Шаг разъёма 5,0 мм

Материал корпуса Ра66 UL94V-0