

ЛОТОК НЕПЕРФОРИРОВАННЫЙ

Паспорт

CLN10.001.1

1 Назначение и область применения

1.1 Лоток неперфорированный товарного знака IEK® применяется в составе системы кабельных лотков для прокладки кабелей напряжением до 1 000 В и коммуникационных сетей. В зависимости от исполнения лоток неперфорированный может применяться внутри общественных, производственных зданий, сооружений и объектов розничной торговли, вне помещений под навесом, на открытом воздухе, а также в помещениях с повышенной влажностью.

Лоток неперфорированный выпускается по ТУ 3449-001-57393508-2008. По требованиям безопасности изделие соответствует техническому регламенту ТР ТС 004/2011 и ГОСТ Р 52868.

1.2 Монтаж осуществляется при помощи комплекта соединительно-го КС М6×10 в соответствии с требованиями Руководства по эксплуатации CL/LL.001.1.

2 Основные технические характеристики

2.1 Основные технические характеристики представлены в таблице 1.

Таблица 1

Параметр	Значение			
	Стандартное	RAL	HDZ	INOX
Исполнение				
Климатическое исполнение по ГОСТ 15150	У2, ХЛ2, УХЛ2, ОМ2		У1, ХЛ1, УХЛ1, УХЛ5, ОМ1	
Материал	Сталь 08пс, оцинкованная по методу Сендзимира по ГОСТ 14918		Сталь 08пс по ГОСТ 16523	Сталь AISI 304 (аналог 08Х18Н10 по ГОСТ 5632)
Толщина цинкового покрытия, мкм, не менее	10		55	—
Покрытие	—	Порошковая краска	Гор. Ц55 по ГОСТ 9.307	—
Степень защиты по ГОСТ 14254	IP20 (при использовании крышки лотка)			
Ударная прочность по ГОСТ Р 52868, не менее, Дж	10			
Класс стойкости к коррозии по ГОСТ Р 52868	2	2	6	9A
Температура монтажа и эксплуатации	От минус 50 до плюс 40 °С			
Сейсмостойкость по ГОСТ 17516.1	9 баллов			

2.2 Изделие является проводящим компонентом системы кабельных лотков в соответствии с классификацией по электрической проводимости по ГОСТ 52868.

2.3 Безопасные рабочие нагрузки приведены в Руководстве по эксплуатации CL/LL.001.1.

2.4 Общий вид изделия представлен на рисунке 1.

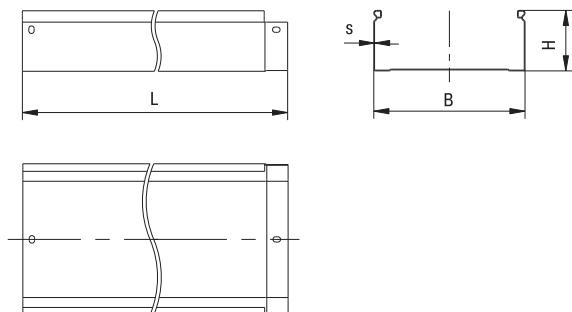


Рисунок 1

2.5 Габаритные размеры и масса изделия приведены в таблице 2.

Таблица 2

Наименование	B, мм	H, мм	L, мм	S, мм	Масса, кг
Лоток неперфорированный 35 × 50 × 3 000, 0,7 мм	50	35	3 000	0,7	2,69
Лоток неперфорированный 35 × 100 × 3 000, 0,7 мм	100	35	3 000	0,7	3,51
Лоток неперфорированный 35 × 150 × 3 000, 0,7 мм	150	35	3 000	0,7	4,34
Лоток неперфорированный 35 × 200 × 3 000, 0,7 мм	200	35	3 000	0,7	5,17
Лоток неперфорированный 35 × 300 × 3 000, 0,8 мм	300	35	3 000	0,8	7,77
Лоток неперфорированный 50 × 50 × 3 000	50	50	3 000	0,7	3,18
Лоток неперфорированный 50 × 100 × 3 000	100	50	3 000	0,7	4,01
Лоток неперфорированный 50 × 150 × 3 000	150	50	3 000	0,7	4,84
Лоток неперфорированный 50 × 200 × 3 000	200	50	3 000	0,7	5,66
Лоток неперфорированный 50 × 300 × 3 000	300	50	3 000	0,8	8,34
Лоток неперфорированный 50 × 400 × 3 000	400	50	3 000	1,0	12,74
Лоток неперфорированный 50 × 500 × 3 000	500	50	3 000	1,2	18,05
Лоток неперфорированный 80 × 80 × 3 000	80	80	3 000	0,7	4,67
Лоток неперфорированный 80 × 100 × 3 000	100	80	3 000	0,7	5,00
Лоток неперфорированный 80 × 150 × 3 000	150	80	3 000	0,7	5,83
Лоток неперфорированный 80 × 200 × 3 000	200	80	3 000	0,8	7,59
Лоток неперфорированный 80 × 300 × 3 000	300	80	3 000	0,8	9,48
Лоток неперфорированный 80 × 400 × 3 000	400	80	3 000	1,0	14,15
Лоток неперфорированный 80 × 500 × 3 000	500	80	3 000	1,2	19,76

Таблица 2 (продолжение)

Наименование	B, мм	H, мм	L, мм	S, мм	Масса, кг
Лоток неперфорированный 100 × 100 × 3 000	100	100	3 000	0,7	5,66
Лоток неперфорированный 100 × 150 × 3 000	150	100	3 000	0,8	7,40
Лоток неперфорированный 100 × 200 × 3 000	200	100	3 000	0,8	8,34
Лоток неперфорированный 100 × 300 × 3 000	300	100	3 000	1,0	12,74
Лоток неперфорированный 100 × 400 × 3 000	400	100	3 000	1,2	18,05
Лоток неперфорированный 100 × 500 × 3 000	500	100	3 000	1,2	20,89
Лоток неперфорированный 50 × 50 × 3 000, 1 мм	50	50	3 000	1,0	4,46
Лоток неперфорированный 50 × 100 × 3 000, 1 мм	100	50	3 000	1,0	5,64
Лоток неперфорированный 50 × 150 × 3 000, 1 мм	150	50	3 000	1,0	6,82
Лоток неперфорированный 60 × 50 × 3 000, 0,7 мм	50	60	3 000	0,7	3,51
Лоток неперфорированный 60 × 100 × 3 000, 0,7 мм	100	60	3 000	0,7	4,34
Лоток неперфорированный 60 × 150 × 3 000, 0,7 мм	150	60	3 000	0,7	5,17
Лоток неперфорированный 60 × 200 × 3 000, 0,7 мм	200	60	3 000	0,7	5,99
Лоток неперфорированный 60 × 300 × 3 000, 0,8 мм	300	60	3 000	0,7	8,72
Лоток неперфорированный 60 × 400 × 3 000, 1 мм	400	60	3 000	0,7	13,21
Лоток неперфорированный 60 × 500 × 3 000, 1,2 мм	500	60	3 000	0,7	18,62
Лоток неперфорированный 85 × 100 × 3 000, 0,7 мм	100	85	3 000	0,7	5,17
Лоток неперфорированный 85 × 150 × 3 000, 0,7 мм	150	85	3 000	0,7	5,99
Лоток неперфорированный 85 × 200 × 3 000, 0,8 мм	200	85	3 000	0,7	7,77
Лоток неперфорированный 85 × 300 × 3 000, 0,8 мм	300	85	3 000	0,8	9,67
Лоток неперфорированный 85 × 400 × 3 000, 1 мм	400	85	3 000	1,0	14,39
Лоток неперфорированный 85 × 500 × 3 000, 1,2 мм	500	85	3 000	1,2	20,04
Лоток неперфорированный 110 × 100 × 3 000, 0,7 мм	100	110	3 000	0,7	5,99
Лоток неперфорированный 110 × 150 × 3 000, 0,8 мм	150	110	3 000	0,8	7,77
Лоток неперфорированный 110 × 200 × 3 000, 0,8 мм	200	110	3 000	0,8	8,72
Лоток неперфорированный 110 × 300 × 3 000, 1 мм	300	110	3 000	1,0	13,21
Лоток неперфорированный 110 × 400 × 3 000, 1,2 мм	400	110	3 000	1,2	18,62
Лоток неперфорированный 110 × 500 × 3 000, 1,2 мм	500	110	3 000	1,2	21,46
Лоток неперфорированный 35 × 50 × 3 000 × 0,55	50	35	3 000	0,55	2,13
Лоток неперфорированный 35 × 100 × 3 000 × 0,55	100	35	3 000	0,55	2,80
Лоток неперфорированный 35 × 150 × 3 000 × 0,55	150	35	3 000	0,55	3,45
Лоток неперфорированный 35 × 200 × 3 000 × 0,55	200	35	3 000	0,55	4,10
Лоток неперфорированный 50 × 50 × 3 000 × 0,55	50	50	3 000	0,55	2,52
Лоток неперфорированный 50 × 100 × 3 000 × 0,55	100	50	3 000	0,55	3,19
Лоток неперфорированный 50 × 150 × 3 000 × 0,55	150	50	3 000	0,55	3,84
Лоток неперфорированный 50 × 200 × 3 000 × 0,55	200	50	3 000	0,55	4,49
Лоток неперфорированный 50 × 50 × 3 000 HDZ	50	50	3 000	0,7	3,18

Таблица 2 (продолжение)

Наименование	В, мм	Н, мм	L, мм	S, мм	Масса, кг
Лоток неперфорированный 50 × 100 × 3 000 HDZ	100	50	3 000	0,7	4,01
Лоток неперфорированный 50 × 150 × 3 000 HDZ	150	50	3 000	0,7	4,84
Лоток неперфорированный 50 × 200 × 3 000 HDZ	200	50	3 000	0,7	5,66
Лоток неперфорированный 50 × 300 × 3 000 HDZ	300	50	3 000	0,8	8,34
Лоток неперфорированный 50 × 400 × 3 000 HDZ	400	50	3 000	1,0	12,74
Лоток неперфорированный 50 × 500 × 3 000 HDZ	500	50	3 000	1,2	18,05
Лоток неперфорированный 80 × 100 × 3 000 HDZ	100	80	3 000	0,7	4,67
Лоток неперфорированный 80 × 150 × 3 000 HDZ	150	80	3 000	0,7	5,00
Лоток неперфорированный 80 × 200 × 3 000 HDZ	200	80	3 000	0,7	5,83
Лоток неперфорированный 80 × 300 × 3 000 HDZ	300	80	3 000	0,8	7,59
Лоток неперфорированный 80 × 400 × 3 000 HDZ	400	80	3 000	0,8	9,48
Лоток неперфорированный 80 × 500 × 3 000 HDZ	500	80	3 000	1,0	14,15
Лоток неперфорированный 100 × 100 × 3 000 HDZ	100	100	3 000	1,2	19,76
Лоток неперфорированный 100 × 150 × 3 000 HDZ	150	100	3 000	0,7	5,66
Лоток неперфорированный 100 × 200 × 3 000 HDZ	200	100	3 000	0,8	7,40
Лоток неперфорированный 100 × 300 × 3 000 HDZ	300	100	3 000	0,8	8,34
Лоток неперфорированный 100 × 400 × 3 000 HDZ	400	100	3 000	1,0	12,74
Лоток неперфорированный 100 × 500 × 3 000 HDZ	500	100	3 000	1,2	18,05
Лоток неперфорированный 35 × 50 × 3 000 INOX	50	35	3 000	0,7	2,71
Лоток неперфорированный 35 × 100 × 3 000 INOX	100	35	3 000	0,7	3,53
Лоток неперфорированный 35 × 150 × 3 000 INOX	150	35	3 000	0,7	4,37
Лоток неперфорированный 35 × 200 × 3 000 INOX	200	35	3 000	0,7	5,21
Лоток неперфорированный 35 × 300 × 3 000 INOX	300	35	3 000	0,8	7,82
Лоток неперфорированный 50 × 50 × 3 000 INOX	50	50	3 000	0,7	3,20
Лоток неперфорированный 50 × 100 × 3 000 INOX	100	50	3 000	0,7	4,04
Лоток неперфорированный 50 × 150 × 3 000 INOX	150	50	3 000	0,7	4,87
Лоток неперфорированный 50 × 200 × 3 000 INOX	200	50	3 000	0,7	5,70
Лоток неперфорированный 50 × 300 × 3 000 INOX	300	50	3 000	0,8	8,40
Лоток неперфорированный 50 × 400 × 3 000 INOX	400	50	3 000	1,0	12,83
Лоток неперфорированный 50 × 500 × 3 000 INOX	500	50	3 000	1,2	18,18
Лоток неперфорированный 80 × 80 × 3 000 INOX	80	80	3 000	0,7	4,70
Лоток неперфорированный 80 × 100 × 3 000 INOX	100	80	3 000	0,7	5,04
Лоток неперфорированный 80 × 150 × 3 000 INOX	150	80	3 000	0,7	5,87
Лоток неперфорированный 80 × 200 × 3 000 INOX	200	80	3 000	0,8	7,64
Лоток неперфорированный 80 × 300 × 3 000 INOX	300	80	3 000	0,8	9,55
Лоток неперфорированный 80 × 400 × 3 000 INOX	400	80	3 000	1,0	14,25
Лоток неперфорированный 80 × 500 × 3 000 INOX	500	80	3 000	1,2	19,90

Таблица 2 (продолжение)

Наименование	В, мм	Н, мм	L, мм	S, мм	Масса, кг
Лоток неперфорированный 100 × 100 × 3 000 INOX	100	100	3 000	0,7	5,70
Лоток неперфорированный 100 × 150 × 3 000 INOX	150	100	3 000	0,8	7,45
Лоток неперфорированный 100 × 200 × 3 000 INOX	200	100	3 000	0,8	8,40
Лоток неперфорированный 100 × 300 × 3 000 INOX	300	100	3 000	1,0	12,83
Лоток неперфорированный 100 × 400 × 3 000 INOX	400	100	3 000	1,2	18,18
Лоток неперфорированный 100 × 500 × 3 000 INOX	500	100	3 000	1,2	21,04
Лоток крашенный неперфорированный 35 × 50 × 3 000	50	35	3 000	0,7	2,69
Лоток крашенный неперфорированный 35 × 100 × 3 000	100	35	3 000	0,7	3,51
Лоток крашенный неперфорированный 35 × 150 × 3 000	150	35	3 000	0,7	4,34
Лоток крашенный неперфорированный 35 × 200 × 3 000	200	35	3 000	0,7	5,17
Лоток крашенный неперфорированный 35 × 300 × 3 000	300	35	3 000	0,8	7,77
Лоток крашенный неперфорированный 50 × 50 × 3 000	50	50	3 000	0,7	3,18
Лоток крашенный неперфорированный 50 × 100 × 3 000	100	50	3 000	0,7	4,01
Лоток крашенный неперфорированный 50 × 150 × 3 000	150	50	3 000	0,7	4,84
Лоток крашенный неперфорированный 50 × 200 × 3 000	200	50	3 000	0,7	5,66
Лоток крашенный неперфорированный 50 × 300 × 3 000	300	50	3 000	0,8	8,34
Лоток крашенный неперфорированный 50 × 400 × 3 000	400	50	3 000	1,0	12,74
Лоток крашенный неперфорированный 50 × 500 × 3 000	500	50	3 000	1,2	18,05
Лоток крашенный неперфорированный 80 × 100 × 3 000	100	80	3 000	0,7	5,00
Лоток крашенный неперфорированный 80 × 150 × 3 000	150	80	3 000	0,7	5,83
Лоток крашенный неперфорированный 80 × 200 × 3 000	200	80	3 000	0,8	7,59
Лоток крашенный неперфорированный 80 × 300 × 3 000	300	80	3 000	0,8	9,48
Лоток крашенный неперфорированный 80 × 400 × 3 000	400	80	3 000	1,0	14,15
Лоток крашенный неперфорированный 80 × 500 × 3 000	500	80	3 000	1,2	19,76
Лоток крашенный неперфорированный 100 × 100 × 3 000	100	100	3 000	0,7	5,66
Лоток крашенный неперфорированный 100 × 150 × 3 000	150	100	3 000	0,8	7,40
Лоток крашенный неперфорированный 100 × 200 × 3 000	200	100	3 000	0,8	8,34
Лоток крашенный неперфорированный 100 × 300 × 3 000	300	100	3 000	1,0	12,74
Лоток крашенный неперфорированный 100 × 400 × 3 000	400	100	3 000	1,2	18,05
Лоток крашенный неперфорированный 100 × 500 × 3 000	500	100	3 000	1,2	20,89
Лоток неперфорированный 50 × 600 × 3 000	600	50	3 000	1,2	20,89
Лоток неперфорированный 80 × 600 × 3 000	600	80	3 000	1,2	22,59
Лоток неперфорированный 100 × 600 × 3 000	600	100	3 000	1,2	23,73
Лоток неперфорированный 50 × 50 × 2000	50	50	2000	0,7	2,15
Лоток неперфорированный 50 × 100 × 2000	100	50	2000	0,7	2,67
Лоток неперфорированный 50 × 150 × 2000	150	50	2000	0,7	3,22
Лоток неперфорированный 50 × 200 × 2000	200	50	2000	0,7	3,77

Таблица 2 (продолжение)

Наименование	В, мм	Н, мм	L, мм	S, мм	Масса, кг
Лоток неперфорированный 50 × 300 × 2000	300	50	2000	0,8	5,56
Лоток неперфорированный 50 × 400 × 2000	400	50	2000	1,0	8,48
Лоток неперфорированный 50 × 500 × 2000	500	50	2000	1,2	12,03
Лоток неперфорированный 50 × 600 × 2000	600	50	2000	1,2	13,92
Лоток неперфорированный 80 × 80 × 2000	80	80	2000	0,7	3,11
Лоток неперфорированный 80 × 100 × 2000	100	80	2000	0,7	3,33
Лоток неперфорированный 80 × 150 × 2000	150	80	2000	0,7	3,88
Лоток неперфорированный 80 × 200 × 2000	200	80	2000	0,8	5,13
Лоток неперфорированный 80 × 300 × 2000	300	80	2000	0,8	6,31
Лоток неперфорированный 80 × 400 × 2000	400	80	2000	1,0	9,43
Лоток неперфорированный 80 × 500 × 2000	500	80	2000	1,2	13,16
Лоток неперфорированный 80 × 600 × 2000	600	80	2000	1,2	15,06
Лоток неперфорированный 100 × 100 × 2000	100	100	2000	0,7	3,77
Лоток неперфорированный 100 × 150 × 2000	150	100	2000	0,8	4,93
Лоток неперфорированный 100 × 200 × 2000	200	100	2000	0,8	5,56
Лоток неперфорированный 100 × 300 × 2000	300	100	2000	1,0	8,48
Лоток неперфорированный 100 × 400 × 2000	400	100	2000	1,2	12,03
Лоток неперфорированный 100 × 500 × 2000	500	100	2000	1,2	13,92
Лоток неперфорированный 100 × 600 × 2000	600	100	2000	1,2	15,81
Лоток неперфорированный 50 × 50 × 3 000 толщ. 1 мм	50	50	3 000	1,0	4,53
Лоток неперфорированный 50 × 100 × 3 000 толщ. 1 мм	100	50	3 000	1,0	5,64
Лоток неперфорированный 50 × 150 × 3 000 толщ. 1 мм	150	50	3 000	1,0	6,82
Лоток неперфорированный 50 × 200 × 3 000 толщ. 1 мм	200	50	3 000	1,0	8,01
Лоток неперфорированный 50 × 300 × 3 000 толщ. 1 мм	300	50	3 000	1,0	10,31
Лоток неперфорированный 80 × 80 × 3 000 толщ. 1 мм	80	80	3 000	1,0	6,59
Лоток неперфорированный 80 × 100 × 3 000 толщ. 1 мм	100	80	3 000	1,0	7,06
Лоток неперфорированный 80 × 150 × 3 000 толщ. 1 мм	150	80	3 000	1,0	8,24
Лоток неперфорированный 80 × 200 × 3 000 толщ. 1 мм	200	80	3 000	1,0	9,57
Лоток неперфорированный 80 × 300 × 3 000 толщ. 1 мм	300	80	3 000	1,0	11,79
Лоток неперфорированный 100 × 100 × 3 000 толщ. 1 мм	100	100	3 000	1,0	8,01
Лоток неперфорированный 100 × 150 × 3 000 толщ. 1 мм	150	100	3 000	1,0	9,19
Лоток неперфорированный 100 × 200 × 3 000 толщ. 1 мм	200	100	3 000	1,0	10,37
Лоток неперфорированный 50 × 50 × 3 000 толщ. 1,2 мм	50	50	3 000	1,2	5,37
Лоток неперфорированный 50 × 100 × 3 000 толщ. 1,2 мм	100	50	3 000	1,2	6,70
Лоток неперфорированный 50 × 150 × 3 000 толщ. 1,2 мм	150	50	3 000	1,2	8,12
Лоток неперфорированный 50 × 200 × 3 000 толщ. 1,2 мм	200	50	3 000	1,2	9,54
Лоток неперфорированный 50 × 300 × 3 000 толщ. 1,2 мм	300	50	3 000	1,2	12,38

Таблица 2 (продолжение)

Наименование	В, мм	Н, мм	L, мм	S, мм	Масса, кг
Лоток неперфорированный 50 × 400 × 3 000 толщ. 1,2 мм	400	50	3 000	1,2	15,22
Лоток неперфорированный 80 × 80 × 3 000 толщ. 1,2 мм	80	80	3 000	1,2	7,84
Лоток неперфорированный 80 × 100 × 3 000 толщ. 1,2 мм	100	80	3 000	1,2	8,41
Лоток неперфорированный 80 × 150 × 3 000 толщ. 1,2 мм	150	80	3 000	1,2	9,83
Лоток неперфорированный 80 × 200 × 3 000 толщ. 1,2 мм	200	80	3 000	1,2	11,41
Лоток неперфорированный 80 × 300 × 3 000 толщ. 1,2 мм	300	80	3 000	1,2	14,08
Лоток неперфорированный 100 × 100 × 3 000 толщ. 1,2 мм	100	100	3 000	1,2	9,54
Лоток неперфорированный 100 × 150 × 3 000 толщ. 1,2 мм	150	100	3 000	1,2	10,96
Лоток неперфорированный 100 × 200 × 3 000 толщ. 1,2 мм	200	100	3 000	1,2	12,38
Лоток неперфорированный 100 × 300 × 3 000 толщ. 1,2 мм	300	100	3 000	1,2	15,22
Лоток неперфорированный 100 × 400 × 3 000 толщ. 1,2 мм	400	100	3 000	1,2	18,05
Лоток неперфорированный 50 × 50 × 3 000 толщ. 1,5 мм	50	50	3 000	1,5	6,58
Лоток неперфорированный 50 × 100 × 3 000 толщ. 1,5 мм	100	50	3 000	1,5	8,26
Лоток неперфорированный 50 × 150 × 3 000 толщ. 1,5 мм	150	50	3 000	1,5	10,03
Лоток неперфорированный 50 × 200 × 3 000 толщ. 1,5 мм	200	50	3 000	1,5	11,80
Лоток неперфорированный 50 × 300 × 3 000 толщ. 1,5 мм	300	50	3 000	1,5	15,35
Лоток неперфорированный 50 × 400 × 3 000 толщ. 1,5 мм	400	50	3 000	1,5	18,90
Лоток неперфорированный 50 × 500 × 3 000 толщ. 1,5 мм	500	50	3 000	1,5	22,44
Лоток неперфорированный 50 × 600 × 3 000 толщ. 1,5 мм	600	50	3 000	1,5	25,99
Лоток неперфорированный 80 × 80 × 3 000 толщ. 1,5 мм	80	80	3 000	1,5	9,67
Лоток неперфорированный 80 × 100 × 3 000 толщ. 1,5 мм	100	80	3 000	1,5	10,38
Лоток неперфорированный 80 × 150 × 3 000 толщ. 1,5 мм	150	80	3 000	1,5	12,16
Лоток неперфорированный 80 × 200 × 3 000 толщ. 1,5 мм	200	80	3 000	1,5	14,14
Лоток неперфорированный 80 × 300 × 3 000 толщ. 1,5 мм	300	80	3 000	1,5	17,48
Лоток неперфорированный 80 × 400 × 3 000 толщ. 1,5 мм	400	80	3 000	1,5	21,02
Лоток неперфорированный 80 × 500 × 3 000 толщ. 1,5 мм	500	80	3 000	1,5	24,57
Лоток неперфорированный 80 × 600 × 3 000 толщ. 1,5 мм	600	80	3 000	1,5	28,12
Лоток неперфорированный 100 × 100 × 3 000 толщ. 1,5 мм	100	100	3 000	1,5	11,80
Лоток неперфорированный 100 × 150 × 3 000 толщ. 1,5 мм	150	100	3 000	1,5	13,58
Лоток неперфорированный 100 × 200 × 3 000 толщ. 1,5 мм	200	100	3 000	1,5	15,35
Лоток неперфорированный 100 × 300 × 3 000 толщ. 1,5 мм	300	100	3 000	1,5	18,90
Лоток неперфорированный 100 × 400 × 3 000 толщ. 1,5 мм	400	100	3 000	1,5	22,44
Лоток неперфорированный 100 × 500 × 3 000 толщ. 1,5 мм	500	100	3 000	1,5	25,99
Лоток неперфорированный 100 × 600 × 3 000 толщ. 1,5 мм	600	100	3 000	1,5	29,54
Лоток неперфорированный 60 × 600 × 3 000, 1,2 мм	600	60	3 000	1,2	21,46
Лоток неперфорированный 85 × 600 × 3 000, 1,2 мм	600	85	3 000	1,2	22,87
Лоток неперфорированный 110 × 600 × 3 000, 1,2 мм	600	110	3 000	1,2	24,29

Таблица 2 (продолжение)

Наименование	В, мм	Н, мм	L, мм	S, мм	Масса, кг
Лоток неперфорированный 50 × 600 × 3 000 HDZ	600	50	3 000	1,2	20,89
Лоток неперфорированный 80 × 80 × 3 000 HDZ	80	80	3 000	0,7	4,67
Лоток неперфорированный 80 × 600 × 3 000 HDZ	600	80	3 000	1,2	22,59
Лоток неперфорированный 100 × 600 × 3 000 HDZ	600	100	3 000	1,2	23,73
Лоток неперфорированный 50 × 50 × 2000 HDZ	50	50	2000	0,7	2,15
Лоток неперфорированный 50 × 100 × 2000 HDZ	100	50	2000	0,7	2,67
Лоток неперфорированный 50 × 150 × 2000 HDZ	150	50	2000	0,7	3,22
Лоток неперфорированный 50 × 200 × 2000 HDZ	200	50	2000	0,7	3,77
Лоток неперфорированный 50 × 300 × 2000 HDZ	300	50	2000	0,8	5,56
Лоток неперфорированный 50 × 400 × 2000 HDZ	400	50	2000	1,0	8,48
Лоток неперфорированный 50 × 500 × 2000 HDZ	500	50	2000	1,2	12,03
Лоток неперфорированный 50 × 600 × 2000 HDZ	600	50	2000	1,2	13,92
Лоток неперфорированный 80 × 80 × 2000 HDZ	80	80	2000	0,7	3,11
Лоток неперфорированный 80 × 100 × 2000 HDZ	100	80	2000	0,7	3,33
Лоток неперфорированный 80 × 150 × 2000 HDZ	150	80	2000	0,7	3,88
Лоток неперфорированный 80 × 200 × 2000 HDZ	200	80	2000	0,8	5,13
Лоток неперфорированный 80 × 300 × 2000 HDZ	300	80	2000	0,8	6,31
Лоток неперфорированный 80 × 400 × 2000 HDZ	400	80	2000	1,0	9,43
Лоток неперфорированный 80 × 500 × 2000 HDZ	500	80	2000	1,2	13,16
Лоток неперфорированный 80 × 600 × 2000 HDZ	600	80	2000	1,2	15,06
Лоток неперфорированный 100 × 100 × 2000 HDZ	100	100	2000	0,7	3,77
Лоток неперфорированный 100 × 150 × 2000 HDZ	150	100	2000	0,8	4,93
Лоток неперфорированный 100 × 200 × 2000 HDZ	200	100	2000	0,8	5,56
Лоток неперфорированный 100 × 300 × 2000 HDZ	300	100	2000	1,0	8,48
Лоток неперфорированный 100 × 400 × 2000 HDZ	400	100	2000	1,2	12,03
Лоток неперфорированный 100 × 500 × 2000 HDZ	500	100	2000	1,2	13,92
Лоток неперфорированный 100 × 600 × 2000 HDZ	600	100	2000	1,2	15,81
Лоток неперфорированный 50 × 50 × 3 000 толщ. 1 мм HDZ	50	50	3 000	1,0	4,53
Лоток неперфорированный 50 × 100 × 3 000 толщ. 1 мм HDZ	100	50	3 000	1,0	5,64
Лоток неперфорированный 50 × 150 × 3 000 толщ. 1 мм HDZ	150	50	3 000	1,0	6,82
Лоток неперфорированный 50 × 200 × 3 000 толщ. 1 мм HDZ	200	50	3 000	1,0	8,01
Лоток неперфорированный 50 × 300 × 3 000 толщ. 1 мм HDZ	300	50	3 000	1,0	10,31
Лоток неперфорированный 80 × 80 × 3 000 толщ. 1 мм HDZ	80	80	3 000	1,0	6,59
Лоток неперфорированный 80 × 100 × 3 000 толщ. 1 мм HDZ	100	80	3 000	1,0	7,06
Лоток неперфорированный 80 × 150 × 3 000 толщ. 1 мм HDZ	150	80	3 000	1,0	8,24
Лоток неперфорированный 80 × 200 × 3 000 толщ. 1 мм HDZ	200	80	3 000	1,0	9,57
Лоток неперфорированный 80 × 300 × 3 000 толщ. 1 мм HDZ	300	80	3 000	1,0	11,79

Таблица 2 (продолжение)

Наименование	B, мм	H, мм	L, мм	S, мм	Масса, кг
Лоток неперфорированный 100 × 100 × 3 000 толщ. 1 мм HDZ	100	100	3 000	1,0	8,01
Лоток неперфорированный 100 × 150 × 3 000 толщ. 1 мм HDZ	150	100	3 000	1,0	9,19
Лоток неперфорированный 100 × 200 × 3 000 толщ. 1 мм HDZ	200	100	3 000	1,0	10,37
Лоток неперфорированный 50 × 50 × 3 000 толщ. 1,2 мм HDZ	50	50	3 000	1,2	5,37
Лоток неперфорированный 50 × 100 × 3 000 толщ. 1,2 мм HDZ	100	50	3 000	1,2	6,70
Лоток неперфорированный 50 × 150 × 3 000 толщ. 1,2 мм HDZ	150	50	3 000	1,2	8,12
Лоток неперфорированный 50 × 200 × 3 000 толщ. 1,2 мм HDZ	200	50	3 000	1,2	9,54
Лоток неперфорированный 50 × 300 × 3 000 толщ. 1,2 мм HDZ	300	50	3 000	1,2	12,38
Лоток неперфорированный 50 × 400 × 3 000 толщ. 1,2 мм HDZ	400	50	3 000	1,2	15,22
Лоток неперфорированный 80 × 80 × 3 000 толщ. 1,2 мм HDZ	80	80	3 000	1,2	7,84
Лоток неперфорированный 80 × 100 × 3 000 толщ. 1,2 мм HDZ	100	80	3 000	1,2	8,41
Лоток неперфорированный 80 × 150 × 3 000 толщ. 1,2 мм HDZ	150	80	3 000	1,2	9,83
Лоток неперфорированный 80 × 200 × 3 000 толщ. 1,2 мм HDZ	200	80	3 000	1,2	11,41
Лоток неперфорированный 80 × 300 × 3 000 толщ. 1,2 мм HDZ	300	80	3 000	1,2	14,08
Лоток неперфорированный 100 × 100 × 3 000 толщ. 1,2 мм HDZ	100	100	3 000	1,2	9,54
Лоток неперфорированный 100 × 150 × 3 000 толщ. 1,2 мм HDZ	150	100	3 000	1,2	10,96
Лоток неперфорированный 100 × 200 × 3 000 толщ. 1,2 мм HDZ	200	100	3 000	1,2	12,38
Лоток неперфорированный 100 × 300 × 3 000 толщ. 1,2 мм HDZ	300	100	3 000	1,2	15,22
Лоток неперфорированный 100 × 400 × 3 000 толщ. 1,2 мм HDZ	400	100	3 000	1,2	18,05
Лоток неперфорированный 50 × 50 × 3 000 толщ. 1,5 мм HDZ	50	50	3 000	1,5	6,58
Лоток неперфорированный 50 × 100 × 3 000 толщ. 1,5 мм HDZ	100	50	3 000	1,5	8,26
Лоток неперфорированный 50 × 150 × 3 000 толщ. 1,5 мм HDZ	150	50	3 000	1,5	10,03
Лоток неперфорированный 50 × 200 × 3 000 толщ. 1,5 мм HDZ	200	50	3 000	1,5	11,80
Лоток неперфорированный 50 × 300 × 3 000 толщ. 1,5 мм HDZ	300	50	3 000	1,5	15,35
Лоток неперфорированный 50 × 400 × 3 000 толщ. 1,5 мм HDZ	400	50	3 000	1,5	18,90
Лоток неперфорированный 50 × 500 × 3 000 толщ. 1,5 мм HDZ	500	50	3 000	1,5	22,44
Лоток неперфорированный 50 × 600 × 3 000 толщ. 1,5 мм HDZ	600	50	3 000	1,5	25,99
Лоток неперфорированный 80 × 80 × 3 000 толщ. 1,5 мм HDZ	80	80	3 000	1,5	9,67
Лоток неперфорированный 80 × 100 × 3 000 толщ. 1,5 мм HDZ	100	80	3 000	1,5	10,38
Лоток неперфорированный 80 × 150 × 3 000 толщ. 1,5 мм HDZ	150	80	3 000	1,5	12,16
Лоток неперфорированный 80 × 200 × 3 000 толщ. 1,5 мм HDZ	200	80	3 000	1,5	14,14
Лоток неперфорированный 80 × 300 × 3 000 толщ. 1,5 мм HDZ	300	80	3 000	1,5	17,48
Лоток неперфорированный 80 × 400 × 3 000 толщ. 1,5 мм HDZ	400	80	3 000	1,5	21,02
Лоток неперфорированный 80 × 500 × 3 000 толщ. 1,5 мм HDZ	500	80	3 000	1,5	24,57
Лоток неперфорированный 80 × 600 × 3 000 толщ. 1,5 мм HDZ	600	80	3 000	1,5	28,12
Лоток неперфорированный 100 × 100 × 3 000 толщ. 1,5 мм HDZ	100	100	3 000	1,5	11,80
Лоток неперфорированный 100 × 150 × 3 000 толщ. 1,5 мм HDZ	150	100	3 000	1,5	13,58

Таблица 2 (продолжение)

Наименование	В, мм	Н, мм	L, мм	S, мм	Масса, кг
Лоток неперфорированный 100 × 200 × 3 000 толщ. 1,5 мм HDZ	200	100	3 000	1,5	15,35
Лоток неперфорированный 100 × 300 × 3 000 толщ. 1,5 мм HDZ	300	100	3 000	1,5	18,90
Лоток неперфорированный 100 × 400 × 3 000 толщ. 1,5 мм HDZ	400	100	3 000	1,5	22,44
Лоток неперфорированный 100 × 500 × 3 000 толщ. 1,5 мм HDZ	500	100	3 000	1,5	25,99
Лоток неперфорированный 100 × 600 × 3 000 толщ. 1,5 мм HDZ	600	100	3 000	1,5	29,54
Лоток неперфорированный 50 × 50 × 3 000 × 0,55 HDZ	50	50	3 000	0,55	2,52
Лоток неперфорированный 50 × 100 × 3 000 × 0,55 HDZ	100	50	3 000	0,55	3,19
Лоток неперфорированный 50 × 150 × 3 000 × 0,55 HDZ	150	50	3 000	0,55	3,84
Лоток неперфорированный 50 × 200 × 3 000 × 0,55 HDZ	200	50	3 000	0,55	4,49
Лоток неперфорированный 50 × 300 × 3 000 × 0,55 HDZ	300	50	3 000	0,55	5,77
Лоток неперфорированный 60 × 50 × 3 000, 0,7 мм HDZ	50	60	3 000	0,7	3,51
Лоток неперфорированный 60 × 100 × 3 000, 0,7 мм HDZ	100	60	3 000	0,7	4,34
Лоток неперфорированный 60 × 150 × 3 000, 0,7 мм HDZ	150	60	3 000	0,7	5,17
Лоток неперфорированный 60 × 200 × 3 000, 0,7 мм HDZ	200	60	3 000	0,7	5,99
Лоток неперфорированный 60 × 300 × 3 000, 0,8 мм HDZ	300	60	3 000	0,8	8,72
Лоток неперфорированный 60 × 400 × 3 000, 1 мм HDZ	400	60	3 000	1,0	13,21
Лоток неперфорированный 60 × 500 × 3 000, 1,2 мм HDZ	500	60	3 000	1,2	18,62
Лоток неперфорированный 60 × 600 × 3 000, 1,2 мм HDZ	600	60	3 000	1,2	21,46
Лоток неперфорированный 85 × 100 × 3 000, 0,7 мм HDZ	100	85	3 000	0,7	5,17
Лоток неперфорированный 85x150 × 3 000, 0,7 мм HDZ	150	85	3 000	0,7	5,99
Лоток неперфорированный 85 × 200 × 3 000, 0,8 мм HDZ	200	85	3 000	0,8	7,77
Лоток неперфорированный 85 × 300 × 3 000, 0,8 мм HDZ	300	85	3 000	0,8	9,67
Лоток неперфорированный 85 × 400 × 3 000, 1 мм HDZ	400	85	3 000	1,0	14,39
Лоток неперфорированный 85 × 500 × 3 000, 1,2 мм HDZ	500	85	3 000	1,2	20,04
Лоток неперфорированный 85 × 600 × 3 000, 1,2 мм HDZ	600	85	3 000	1,2	22,87
Лоток неперфорированный 110 × 100 × 3 000, 0,7 мм HDZ	100	110	3 000	0,7	5,99
Лоток неперфорированный 110 × 150 × 3 000, 0,8 мм HDZ	150	110	3 000	0,8	7,77
Лоток неперфорированный 110 × 200 × 3 000, 0,8 мм HDZ	200	110	3 000	0,8	8,72
Лоток неперфорированный 110 × 300 × 3 000, 1 мм HDZ	300	110	3 000	1,0	13,21
Лоток неперфорированный 110 × 400 × 3 000, 1,2 мм HDZ	400	110	3 000	1,2	18,62
Лоток неперфорированный 110 × 500 × 3 000, 1,2 мм HDZ	500	110	3 000	1,2	21,46
Лоток неперфорированный 110 × 600 × 3 000, 1,2 мм HDZ	600	110	3 000	1,2	24,29
Лоток неперфорированный 50 × 600 × 3 000 INOX	600	50	3 000	1,2	21,04
Лоток неперфорированный 80 × 600 × 3 000 INOX	600	80	3 000	1,2	22,75
Лоток неперфорированный 100 × 600 × 3 000 INOX	600	100	3 000	1,2	23,90
Лоток неперфорированный 50 × 50 × 2000 INOX	50	50	2000	0,7	2,17
Лоток неперфорированный 50 × 100 × 2000 INOX	100	50	2000	0,7	2,69

Таблица 2 (продолжение)

Наименование	В, мм	Н, мм	L, мм	S, мм	Масса, кг
Лоток неперфорированный 50 × 150 × 2000 INOX	150	50	2000	0,7	3,24
Лоток неперфорированный 50 × 200 × 2000 INOX	200	50	2000	0,7	3,80
Лоток неперфорированный 50 × 300 × 2000 INOX	300	50	2000	0,8	5,60
Лоток неперфорированный 50 × 400 × 2000 INOX	400	50	2000	1,0	8,54
Лоток неперфорированный 50 × 500 × 2000 INOX	500	50	2000	1,2	12,11
Лоток неперфорированный 50 × 600 × 2000 INOX	600	50	2000	1,2	14,02
Лоток неперфорированный 80 × 80 × 2000 INOX	80	80	2000	0,7	3,13
Лоток неперфорированный 80 × 100 × 2000 INOX	100	80	2000	0,7	3,35
Лоток неперфорированный 80 × 150 × 2000 INOX	150	80	2000	0,7	3,91
Лоток неперфорированный 80 × 200 × 2000 INOX	200	80	2000	0,8	5,17
Лоток неперфорированный 80 × 300 × 2000 INOX	300	80	2000	0,8	6,35
Лоток неперфорированный 80 × 400 × 2000 INOX	400	80	2000	1,0	9,50
Лоток неперфорированный 80 × 500 × 2000 INOX	500	80	2000	1,2	13,25
Лоток неперфорированный 80 × 600 × 2000 INOX	600	80	2000	1,2	15,17
Лоток неперфорированный 100 × 100 × 2000 INOX	100	100	2000	0,7	3,80
Лоток неперфорированный 100 × 150 × 2000 INOX	150	100	2000	0,8	4,96
Лоток неперфорированный 100 × 200 × 2000 INOX	200	100	2000	0,8	5,60
Лоток неперфорированный 100 × 300 × 2000 INOX	300	100	2000	1,0	8,54
Лоток неперфорированный 100 × 400 × 2000 INOX	400	100	2000	1,2	12,11
Лоток неперфорированный 100 × 500 × 2000 INOX	500	100	2000	1,2	14,02
Лоток неперфорированный 100 × 600 × 2000 INOX	600	100	2000	1,2	15,92
Лоток неперфорированный 50 × 50 × 3 000 толщ. 1 мм INOX	50	50	3 000	1,0	4,56
Лоток неперфорированный 50 × 100 × 3 000 толщ. 1 мм INOX	100	50	3 000	1,0	5,68
Лоток неперфорированный 50 × 150 × 3 000 толщ. 1 мм INOX	150	50	3 000	1,0	6,87
Лоток неперфорированный 50 × 200 × 3 000 толщ. 1 мм INOX	200	50	3 000	1,0	8,07
Лоток неперфорированный 50 × 300 × 3 000 толщ. 1 мм INOX	300	50	3 000	1,0	10,38
Лоток неперфорированный 80 × 80 × 3 000 толщ. 1 мм INOX	80	80	3 000	1,0	6,64
Лоток неперфорированный 80 × 100 × 3 000 толщ. 1 мм INOX	100	80	3 000	1,0	7,11
Лоток неперфорированный 80 × 150 × 3 000 толщ. 1 мм INOX	150	80	3 000	1,0	8,30
Лоток неперфорированный 80 × 200 × 3 000 толщ. 1 мм INOX	200	80	3 000	1,0	9,64
Лоток неперфорированный 80 × 300 × 3 000 толщ. 1 мм INOX	300	80	3 000	1,0	11,87
Лоток неперфорированный 100 × 100 × 3 000 толщ. 1 мм INOX	100	100	3 000	1,0	8,07
Лоток неперфорированный 100 × 150 × 3 000 толщ. 1 мм INOX	150	100	3 000	1,0	9,25
Лоток неперфорированный 100 × 200 × 3 000 толщ. 1 мм INOX	200	100	3 000	1,0	10,44
Лоток неперфорированный 50 × 50 × 3 000 толщ. 1,2 мм INOX	50	50	3 000	1,2	5,41
Лоток неперфорированный 50 × 100 × 3 000 толщ. 1,2 мм INOX	100	50	3 000	1,2	6,75
Лоток неперфорированный 50 × 150 × 3 000 толщ. 1,2 мм INOX	150	50	3 000	1,2	8,18

Таблица 2 (продолжение)

Наименование	В, мм	Н, мм	L, мм	S, мм	Масса, кг
Лоток неперфорированный 50 × 200 × 3 000 толщ. 1,2 мм INOX	200	50	3 000	1,2	9,61
Лоток неперфорированный 50 × 300 × 3 000 толщ. 1,2 мм INOX	300	50	3 000	1,2	12,47
Лоток неперфорированный 50 × 400 × 3 000 толщ. 1,2 мм INOX	400	50	3 000	1,2	15,33
Лоток неперфорированный 80 × 80 × 3 000 толщ. 1,2 мм INOX	80	80	3 000	1,2	7,89
Лоток неперфорированный 80 × 100 × 3 000 толщ. 1,2 мм INOX	100	80	3 000	1,2	8,47
Лоток неперфорированный 80 × 150 × 3 000 толщ. 1,2 мм INOX	150	80	3 000	1,2	9,90
Лоток неперфорированный 80 × 200 × 3 000 толщ. 1,2 мм INOX	200	80	3 000	1,2	11,49
Лоток неперфорированный 80 × 300 × 3 000 толщ. 1,2 мм INOX	300	80	3 000	1,2	14,18
Лоток неперфорированный 100 × 100 × 3 000 толщ. 1,2 мм INOX	100	100	3 000	1,2	9,61
Лоток неперфорированный 100 × 150 × 3 000 толщ. 1,2 мм INOX	150	100	3 000	1,2	11,04
Лоток неперфорированный 100 × 200 × 3 000 толщ. 1,2 мм INOX	200	100	3 000	1,2	12,47
Лоток неперфорированный 100 × 300 × 3 000 толщ. 1,2 мм INOX	300	100	3 000	1,2	15,33
Лоток неперфорированный 100 × 400 × 3 000 толщ. 1,2 мм INOX	400	100	3 000	1,2	18,18
Лоток неперфорированный 50 × 50 × 3 000 толщ. 1,5 мм INOX	50	50	3 000	1,5	6,63
Лоток неперфорированный 50 × 100 × 3 000 толщ. 1,5 мм INOX	100	50	3 000	1,5	8,32
Лоток неперфорированный 50 × 150 × 3 000 толщ. 1,5 мм INOX	150	50	3 000	1,5	10,10
Лоток неперфорированный 50 × 200 × 3 000 толщ. 1,5 мм INOX	200	50	3 000	1,5	11,88
Лоток неперфорированный 50 × 300 × 3 000 толщ. 1,5 мм INOX	300	50	3 000	1,5	15,46
Лоток неперфорированный 50 × 400 × 3 000 толщ. 1,5 мм INOX	400	50	3 000	1,5	19,03
Лоток неперфорированный 50 × 500 × 3 000 толщ. 1,5 мм INOX	500	50	3 000	1,5	22,60
Лоток неперфорированный 50 × 600 × 3 000 толщ. 1,5 мм INOX	500	50	3 000	1,5	26,17
Лоток неперфорированный 80 × 80 × 3 000 толщ. 1,5 мм INOX	80	80	3 000	1,5	9,74
Лоток неперфорированный 80 × 100 × 3 000 толщ. 1,5 мм INOX	100	80	3 000	1,5	10,45
Лоток неперфорированный 80 × 150 × 3 000 толщ. 1,5 мм INOX	150	80	3 000	1,5	12,25
Лоток неперфорированный 80 × 200 × 3 000 толщ. 1,5 мм INOX	200	80	3 000	1,5	14,24
Лоток неперфорированный 80 × 300 × 3 000 толщ. 1,5 мм INOX	300	80	3 000	1,5	17,60
Лоток неперфорированный 80 × 400 × 3 000 толщ. 1,5 мм INOX	400	80	3 000	1,5	21,17
Лоток неперфорированный 80 × 500 × 3 000 толщ. 1,5 мм INOX	500	80	3 000	1,5	24,74
Лоток неперфорированный 80 × 600 × 3 000 толщ. 1,5 мм INOX	500	80	3 000	1,5	28,32
Лоток неперфорированный 100 × 100 × 3 000 толщ. 1,5 мм INOX	100	100	3 000	1,5	11,88
Лоток неперфорированный 100 × 150 × 3 000 толщ. 1,5 мм INOX	150	100	3 000	1,5	13,68
Лоток неперфорированный 100 × 200 × 3 000 толщ. 1,5 мм INOX	200	100	3 000	1,5	15,46
Лоток неперфорированный 100 × 300 × 3 000 толщ. 1,5 мм INOX	300	100	3 000	1,5	19,03
Лоток неперфорированный 100 × 400 × 3 000 толщ. 1,5 мм INOX	400	100	3 000	1,5	22,60
Лоток неперфорированный 100 × 500 × 3 000 толщ. 1,5 мм INOX	500	100	3 000	1,5	26,17
Лоток неперфорированный 100 × 600 × 3 000 толщ. 1,5 мм INOX	500	100	3 000	1,5	29,75
Лоток неперфорированный 60 × 50 × 3 000, 0,7 мм INOX	50	60	3 000	0,7	3,53

Таблица 2 (продолжение)

Наименование	В, мм	Н, мм	L, мм	S, мм	Масса, кг
Лоток неперфорированный 60 × 100 × 3 000, 0,7 мм INOX	100	60	3 000	0,7	4,37
Лоток неперфорированный 60 × 150 × 3 000, 0,7 мм INOX	150	60	3 000	0,7	5,21
Лоток неперфорированный 60 × 200 × 3 000, 0,7 мм INOX	200	60	3 000	0,7	6,03
Лоток неперфорированный 60 × 300 × 3 000, 0,8 мм INOX	300	60	3 000	0,8	8,78
Лоток неперфорированный 60 × 400 × 3 000, 1 мм INOX	400	60	3 000	1,0	13,30
Лоток неперфорированный 60 × 500 × 3 000, 1,2 мм INOX	500	60	3 000	1,2	18,75
Лоток неперфорированный 60 × 600 × 3 000, 1,2 мм INOX	600	60	3 000	1,2	21,61
Лоток неперфорированный 85 × 100 × 3 000, 0,7 мм INOX	100	85	3 000	0,7	5,21
Лоток неперфорированный 85x150 × 3 000, 0,7 мм INOX	150	85	3 000	0,7	6,03
Лоток неперфорированный 85 × 200 × 3 000, 0,8 мм INOX	200	85	3 000	0,8	7,82
Лоток неперфорированный 85 × 300 × 3 000, 0,8 мм INOX	300	85	3 000	0,8	9,74
Лоток неперфорированный 85 × 400 × 3 000, 1 мм INOX	400	85	3 000	1,0	14,49
Лоток неперфорированный 85 × 500 × 3 000, 1,2 мм INOX	500	85	3 000	1,2	20,18
Лоток неперфорированный 85 × 600 × 3 000, 1,2 мм INOX	600	85	3 000	1,2	23,03
Лоток неперфорированный 110 × 100 × 3 000, 0,7 мм INOX	100	110	3 000	0,7	6,03
Лоток неперфорированный 110 × 150 × 3 000, 0,8 мм INOX	150	110	3 000	0,8	7,82
Лоток неперфорированный 110 × 200 × 3 000, 0,8 мм INOX	200	110	3 000	0,8	8,78
Лоток неперфорированный 110 × 300 × 3 000, 1 мм INOX	300	110	3 000	1,0	13,30
Лоток неперфорированный 110 × 400 × 3 000, 1,2 мм INOX	400	110	3 000	1,2	18,75
Лоток неперфорированный 110 × 500 × 3 000, 1,2 мм INOX	500	110	3 000	1,2	21,61
Лоток неперфорированный 110 × 600 × 3 000, 1,2 мм INOX	600	110	3 000	1,2	24,46
Лоток неперфорированный 50 × 600 × 3 000 RAL	600	50	3 000	1,2	20,89
Лоток неперфорированный 80 × 600 × 3 000 RAL	600	80	3 000	1,2	22,59
Лоток неперфорированный 100 × 600 × 3 000 RAL	600	100	3 000	1,2	23,73
Лоток неперфорированный 50 × 50 × 2000 RAL	50	50	2000	0,7	2,15
Лоток неперфорированный 50 × 100 × 2000 RAL	100	50	2000	0,7	2,67
Лоток неперфорированный 50 × 150 × 2000 RAL	150	50	2000	0,7	3,22
Лоток неперфорированный 50 × 200 × 2000 RAL	200	50	2000	0,7	3,77
Лоток неперфорированный 50 × 300 × 2000 RAL	300	50	2000	0,8	5,56
Лоток неперфорированный 50 × 400 × 2000 RAL	400	50	2000	1,0	8,48
Лоток неперфорированный 50 × 500 × 2000 RAL	500	50	2000	1,2	12,03
Лоток неперфорированный 50 × 600 × 2000 RAL	600	50	2000	1,2	13,92
Лоток неперфорированный 80 × 80 × 2000 RAL	80	80	2000	0,7	3,11
Лоток неперфорированный 80 × 100 × 2000 RAL	100	80	2000	0,7	3,33
Лоток неперфорированный 80 × 150 × 2000 RAL	150	80	2000	0,7	3,88
Лоток неперфорированный 80 × 200 × 2000 RAL	200	80	2000	0,8	5,13
Лоток неперфорированный 80 × 300 × 2000 RAL	300	80	2000	0,8	6,31

Таблица 2 (продолжение)

Наименование	В, мм	Н, мм	L, мм	S, мм	Масса, кг
Лоток неперфорированный 80 × 400 × 2000 RAL	400	80	2000	1,0	9,43
Лоток неперфорированный 80 × 500 × 2000 RAL	500	80	2000	1,2	13,16
Лоток неперфорированный 80 × 600 × 2000 RAL	600	80	2000	1,2	15,06
Лоток неперфорированный 100 × 100 × 2000 RAL	100	100	2000	0,7	3,77
Лоток неперфорированный 100 × 150 × 2000 RAL	150	100	2000	0,8	4,93
Лоток неперфорированный 100 × 200 × 2000 RAL	200	100	2000	0,8	5,56
Лоток неперфорированный 100 × 300 × 2000 RAL	300	100	2000	1,0	8,48
Лоток неперфорированный 100 × 400 × 2000 RAL	400	100	2000	1,2	12,03
Лоток неперфорированный 100 × 500 × 2000 RAL	500	100	2000	1,2	13,92
Лоток неперфорированный 100 × 600 × 2000 RAL	600	100	2000	1,2	15,81
Лоток неперфорированный 50 × 50 × 3 000 толщ. 1 мм RAL	50	50	3 000	1,0	4,53
Лоток неперфорированный 50 × 100 × 3 000 толщ. 1 мм RAL	100	50	3 000	1,0	5,64
Лоток неперфорированный 50 × 150 × 3 000 толщ. 1 мм RAL	150	50	3 000	1,0	6,82
Лоток неперфорированный 50 × 200 × 3 000 толщ. 1 мм RAL	200	50	3 000	1,0	8,01
Лоток неперфорированный 50 × 300 × 3 000 толщ. 1 мм RAL	300	50	3 000	1,0	10,31
Лоток неперфорированный 80 × 80 × 3 000 толщ. 1 мм RAL	80	80	3 000	1,0	6,59
Лоток неперфорированный 80 × 100 × 3 000 толщ. 1 мм RAL	100	80	3 000	1,0	7,06
Лоток неперфорированный 80 × 150 × 3 000 толщ. 1 мм RAL	150	80	3 000	1,0	8,24
Лоток неперфорированный 80 × 200 × 3 000 толщ. 1 мм RAL	200	80	3 000	1,0	9,57
Лоток неперфорированный 80 × 300 × 3 000 толщ. 1 мм RAL	300	80	3 000	1,0	11,79
Лоток неперфорированный 100 × 100 × 3 000 толщ. 1 мм RAL	100	100	3 000	1,0	8,01
Лоток неперфорированный 100 × 150 × 3 000 толщ. 1 мм RAL	150	100	3 000	1,0	9,19
Лоток неперфорированный 100 × 200 × 3 000 толщ. 1 мм RAL	200	100	3 000	1,0	10,37
Лоток неперфорированный 50 × 50 × 3 000 толщ. 1,2 мм RAL	50	50	3 000	1,2	5,37
Лоток неперфорированный 50 × 100 × 3 000 толщ. 1,2 мм RAL	100	50	3 000	1,2	6,70
Лоток неперфорированный 50 × 150 × 3 000 толщ. 1,2 мм RAL	150	50	3 000	1,2	8,12
Лоток неперфорированный 50 × 200 × 3 000 толщ. 1,2 мм RAL	200	50	3 000	1,2	9,54
Лоток неперфорированный 50 × 300 × 3 000 толщ. 1,2 мм RAL	300	50	3 000	1,2	12,38
Лоток неперфорированный 50 × 400 × 3 000 толщ. 1,2 мм RAL	400	50	3 000	1,2	15,22
Лоток неперфорированный 80 × 80 × 3 000 толщ. 1,2 мм RAL	80	80	3 000	1,2	7,84
Лоток неперфорированный 80 × 100 × 3 000 толщ. 1,2 мм RAL	100	80	3 000	1,2	8,41
Лоток неперфорированный 80 × 150 × 3 000 толщ. 1,2 мм RAL	150	80	3 000	1,2	9,83
Лоток неперфорированный 80 × 200 × 3 000 толщ. 1,2 мм RAL	200	80	3 000	1,2	11,41
Лоток неперфорированный 80 × 300 × 3 000 толщ. 1,2 мм RAL	300	80	3 000	1,2	14,08
Лоток неперфорированный 100 × 100 × 3 000 толщ. 1,2 мм RAL	100	100	3 000	1,2	9,54
Лоток неперфорированный 100 × 150 × 3 000 толщ. 1,2 мм RAL	150	100	3 000	1,2	10,96
Лоток неперфорированный 100 × 200 × 3 000 толщ. 1,2 мм RAL	200	100	3 000	1,2	12,38

Таблица 2 (продолжение)

Наименование	B, мм	H, мм	L, мм	S, мм	Масса, кг
Лоток неперфорированный 100 × 300 × 3 000 толщ. 1,2 мм RAL	300	100	3 000	1,2	15,22
Лоток неперфорированный 100 × 400 × 3 000 толщ. 1,2 мм RAL	400	100	3 000	1,2	18,05
Лоток неперфорированный 50 × 50 × 3 000 толщ. 1,5 мм RAL	50	50	3 000	1,5	6,58
Лоток неперфорированный 50 × 100 × 3 000 толщ. 1,5 мм RAL	100	50	3 000	1,5	8,26
Лоток неперфорированный 50 × 150 × 3 000 толщ. 1,5 мм RAL	150	50	3 000	1,5	10,03
Лоток неперфорированный 50 × 200 × 3 000 толщ. 1,5 мм RAL	200	50	3 000	1,5	11,80
Лоток неперфорированный 50 × 300 × 3 000 толщ. 1,5 мм RAL	300	50	3 000	1,5	15,35
Лоток неперфорированный 50 × 400 × 3 000 толщ. 1,5 мм RAL	400	50	3 000	1,5	18,90
Лоток неперфорированный 50 × 500 × 3 000 толщ. 1,5 мм RAL	500	50	3 000	1,5	22,44
Лоток неперфорированный 50 × 600 × 3 000 толщ. 1,5 мм RAL	500	50	3 000	1,5	25,99
Лоток неперфорированный 80 × 80 × 3 000 толщ. 1,5 мм RAL	80	80	3 000	1,5	9,67
Лоток неперфорированный 80 × 100 × 3 000 толщ. 1,5 мм RAL	100	80	3 000	1,5	10,38
Лоток неперфорированный 80 × 150 × 3 000 толщ. 1,5 мм RAL	150	80	3 000	1,5	12,16
Лоток неперфорированный 80 × 200 × 3 000 толщ. 1,5 мм RAL	200	80	3 000	1,5	14,14
Лоток неперфорированный 80 × 300 × 3 000 толщ. 1,5 мм RAL	300	80	3 000	1,5	17,48
Лоток неперфорированный 80 × 400 × 3 000 толщ. 1,5 мм RAL	400	80	3 000	1,5	21,02
Лоток неперфорированный 80 × 500 × 3 000 толщ. 1,5 мм RAL	500	80	3 000	1,5	24,57
Лоток неперфорированный 80 × 600 × 3 000 толщ. 1,5 мм RAL	500	80	3 000	1,5	28,12
Лоток неперфорированный 100 × 100 × 3 000 толщ. 1,5 мм RAL	100	100	3 000	1,5	11,80
Лоток неперфорированный 100 × 150 × 3 000 толщ. 1,5 мм RAL	150	100	3 000	1,5	13,58
Лоток неперфорированный 100 × 200 × 3 000 толщ. 1,5 мм RAL	200	100	3 000	1,5	15,35
Лоток неперфорированный 100 × 300 × 3 000 толщ. 1,5 мм RAL	300	100	3 000	1,5	18,90
Лоток неперфорированный 100 × 400 × 3 000 толщ. 1,5 мм RAL	400	100	3 000	1,5	22,44
Лоток неперфорированный 100 × 500 × 3 000 толщ. 1,5 мм RAL	500	100	3 000	1,5	25,99
Лоток неперфорированный 100 × 600 × 3 000 толщ. 1,5 мм RAL	500	100	3 000	1,5	29,54
Лоток неперфорированный 50 × 50 × 3 000 × 0,55 RAL	50	50	3 000	0,55	2,52
Лоток неперфорированный 50 × 100 × 3 000 × 0,55 RAL	100	50	3 000	0,55	3,19
Лоток неперфорированный 50 × 150 × 3 000 × 0,55 RAL	150	50	3 000	0,55	3,84
Лоток неперфорированный 50 × 200 × 3 000 × 0,55 RAL	200	50	3 000	0,55	4,49
Лоток неперфорированный 50 × 300 × 3 000 × 0,55 RAL	300	50	3 000	0,55	5,77
Лоток неперфорированный 60 × 50 × 3 000, 0,7 мм RAL	50	60	3 000	0,7	3,51
Лоток неперфорированный 60 × 100 × 3 000, 0,7 мм RAL	100	60	3 000	0,7	4,34
Лоток неперфорированный 60 × 150 × 3 000, 0,7 мм RAL	150	60	3 000	0,7	5,17
Лоток неперфорированный 60 × 200 × 3 000, 0,7 мм RAL	200	60	3 000	0,7	5,99
Лоток неперфорированный 60 × 300 × 3 000, 0,8 мм RAL	300	60	3 000	0,8	8,72
Лоток неперфорированный 60 × 400 × 3 000, 1 мм RAL	400	60	3 000	1,0	13,21
Лоток неперфорированный 60 × 500 × 3 000, 1,2 мм RAL	500	60	3 000	1,2	18,62

Таблица 2 (продолжение)

Наименование	B, мм	H, мм	L, мм	S, мм	Масса, кг
Лоток неперфорированный 60 × 600 × 3 000, 1,2 мм RAL	600	60	3 000	1,2	21,46
Лоток неперфорированный 85 × 100 × 3 000, 0,7 мм RAL	100	85	3 000	0,7	5,17
Лоток неперфорированный 85x150 × 3 000, 0,7 мм RAL	150	85	3 000	0,7	5,99
Лоток неперфорированный 85 × 200 × 3 000, 0,8 мм RAL	200	85	3 000	0,8	7,77
Лоток неперфорированный 85 × 300 × 3 000, 0,8 мм RAL	300	85	3 000	0,8	9,67
Лоток неперфорированный 85 × 400 × 3 000, 1 мм RAL	400	85	3 000	1,0	14,39
Лоток неперфорированный 85 × 500 × 3 000, 1,2 мм RAL	500	85	3 000	1,2	20,04
Лоток неперфорированный 85 × 600 × 3 000, 1,2 мм RAL	600	85	3 000	1,2	22,87
Лоток неперфорированный 110 × 100 × 3 000, 0,7 мм RAL	100	110	3 000	0,7	5,99
Лоток неперфорированный 110 × 150 × 3 000, 0,8 мм RAL	150	110	3 000	0,8	7,77
Лоток неперфорированный 110 × 200 × 3 000, 0,8 мм RAL	200	110	3 000	0,8	8,72
Лоток неперфорированный 110 × 300 × 3 000, 1 мм RAL	300	110	3 000	1,0	13,21
Лоток неперфорированный 110 × 400 × 3 000, 1,2 мм RAL	400	110	3 000	1,2	18,62
Лоток неперфорированный 110 × 500 × 3 000, 1,2 мм RAL	500	110	3 000	1,2	21,46
Лоток неперфорированный 110 × 600 × 3 000, 1,2 мм RAL	600	110	3 000	1,2	24,29

3 Комплектность

Лоток неперфорированный – 2 шт.

4 Меры безопасности

4.1 Все работы по монтажу должны производиться исправным инструментом с соблюдением правил техники безопасности.

4.2 Изделие должно эксплуатироваться в условиях, отвечающих его конструктивному исполнению, и установленных ТУ 3449-001-57393508-2008.

4.3 Монтаж и эксплуатацию изделия следует проводить в соответствии с Руководством по эксплуатации CL/LL.001.1.

4.4 Лоток неперфорированный неремонтопригоден. При выходе из строя лоток неперфорированный утилизировать.

5 Транспортирование, хранение и утилизация

5.1 Транспортирование изделия допускается любым видом крытого транспорта, обеспечивающим защиту от механических повреждений, загрязнения и попадания влаги. Условия транспортирования жесткие (Ж) по ГОСТ 23216.

5.2 Условия транспортирования и хранения изделия в части воздействия климатических факторов внешней среды – 5 (ОЖ4) по ГОСТ 15150.

5.3 Лоток неперфорированный утилизируется путем передачи организациям, занимающимся приемом и переработкой черных металлов.

6 Гарантии изготовителя

6.1 Гарантийный срок эксплуатации – 36 месяцев с даты продажи при условии соблюдения потребителем правил транспортирования, хранения и эксплуатации.

6.2 Срок службы изделия – 20 лет.

6.3 По истечении срока службы лоток неперфорированный утилизировать.

ИНФОРМАЦИЯ ДЛЯ ПОТРЕБИТЕЛЕЙ

Адреса организаций для обращения потребителей:

Российская Федерация ООО «ИЭК ХОЛДИНГ»

142100, Московская область,
г. Подольск, пр. Ленина,
107/49, офис 457
Тел./факс: +7 (495) 542-22-27
info@iek.ru
www.iek.ru

Республика Молдова П.И.К. «ИЭК МОЛДОВА» О.О.О.

MD-2068, г. Кишинев, ул. Петрикань, 31
Тел.: +373 (22) 479-065, 479-066
Факс: +373 (22) 479-067
info@iek.md; infomd@md.iek.ru
www.iek.md

МОНГОЛИЯ

«ИЭК Монголия» КОО

Улан-Батор, 20-й участок Баянголского
района, Западная зона промышленного
района 16100, ул. Московская, 9
Тел.: +976 7015-28-28
Факс: +976 7016-28-28
info@iek.mn
www.iek.mn

Страны Азии

Республика Казахстан

ТОО «ТД ИЭК.КАЗ»

040916, Алматинская область,
Карасайский район, с. Иргели,
мкр. Акжол, 71А
Тел.: +7 (727) 237-92-49, 237-92-50
infofz@iek.ru
www.iek.kz

Украина

ООО «ТОРГОВЫЙ ДОМ УКРЭЛЕКТРОКОМПЛЕКТ»

08132, Киевская область,
Киево-Святошинский район,
г. Вишневое, ул. Киевская, 6В
Тел.: +38 (044) 536-99-00
info@iek.com.ua
www.iek.ua

Страны Евросоюза

Латвийская Республика

ООО «ИЭК Балтия»

LV-1005, г. Рига, ул. Ранкас, 11
Тел.: +371 2934-60-30
iek-baltija@inbox.lv
www.iek.ru

Республика Беларусь

ООО «ИЭК ХОЛДИНГ»

(представительство в Республике Беларусь)

220025, г. Минск, ул. Шафарнянская,
11, пом. 62
Тел.: + 375 (17) 286-36-29
iek.by@iek.ru
www.iek.ru



Свидетельство о приемке

Лоток неперфорированный _____
изготовлен и принят в соответствии с требованиями
ТУ 3449-001-57393508-2008, конструкторской документации и признан
годным к эксплуатации.

Дата изготовления указана на изделии.

Штамп ОТК _____

начальник службы контроля качества

Дата продажи _____

Штамп магазина _____



1348



Произведено:
ООО «ИЭК МЕТАЛЛ-ПЛАСТ»
301030, Россия, Тульская обл., г. Ясногорск,
ул. П. Добрынина, д. 1Б