


Клеммы быстрозажимные

Электрические параметры: 250 В / 4 кВ / 32 А

Длина снятия изоляции:  12 мм

Применимые провода: 0,08–2,5 мм² (одножильные жесткие), 0,08–4,0 мм² (многожильные гибкие)

PCT-222



PCT-222-2



Типовые размеры:

38,2 × 12,5 × 13,2 мм (длина × ширина × высота)

PCT-223



PCT-223-2



Типовые размеры:

38,2 × 17,8 × 13,2 мм (длина × ширина × высота)

PCT-224



PCT-225



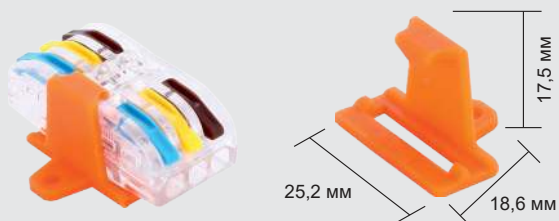
Типовые размеры:

38,2 × 23,7 × 13,2 мм (длина × ширина × высота)

Типовые размеры:

39,2 × 28,6 × 14,6 мм (длина × ширина × высота)

PCT-22G



Типовые размеры:
25,2 × 18,6 × 17,5 мм (длина × ширина × высота)

PCT-121



PCT-121-2



Типовые размеры:
42,71 × 8,17 × 30,8 мм (длина × ширина × высота)

PCT-222D

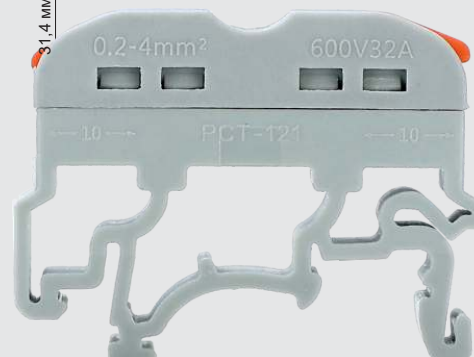
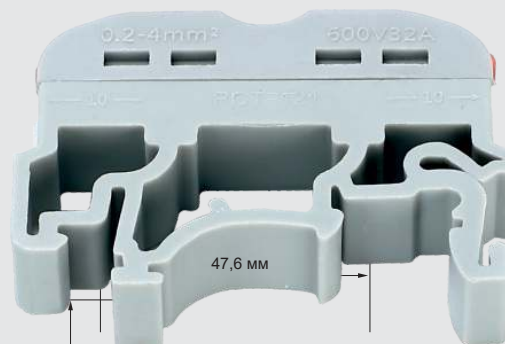


Типовые размеры:
42,7 × 13,4 × 30,8 мм (длина × ширина × высота)

PCT-223D



Типовые размеры:
42,7 × 18,3 × 30,8 мм (длина × ширина × высота)



Универсальные рычажные клеммы

PCT-221A (с пазом)



Типовые размеры:
20,5 × 21,6 × 14,5 мм
(длина × ширина × высота)

PCT-221T (с выступом)



Типовые размеры:
20,5 × 21,6 × 14,5 мм
(длина × ширина × высота)

PCT-221 (с возможностью соединения)



Типовые размеры:
20,5 × 21,6 × 14,5 мм
(длина × ширина × высота)

