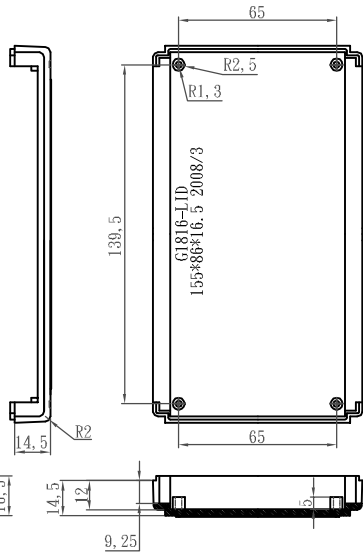
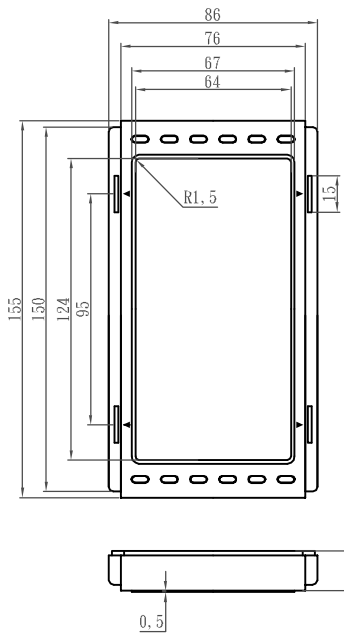
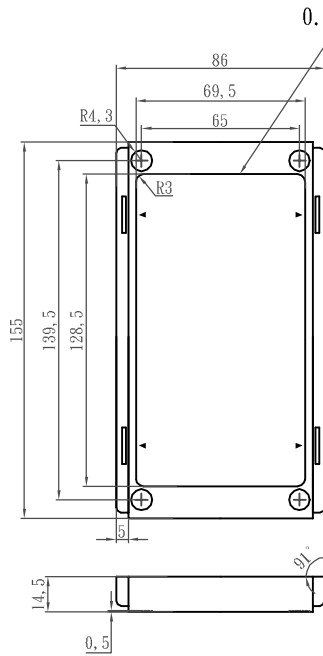


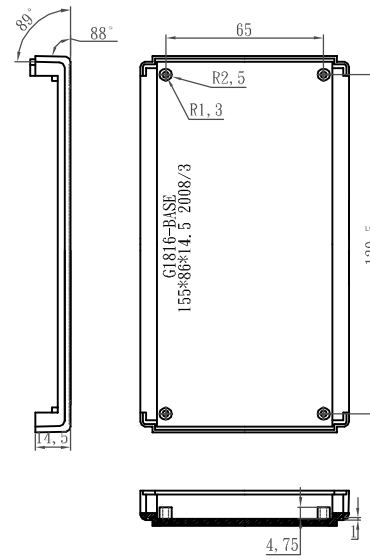
# G1816



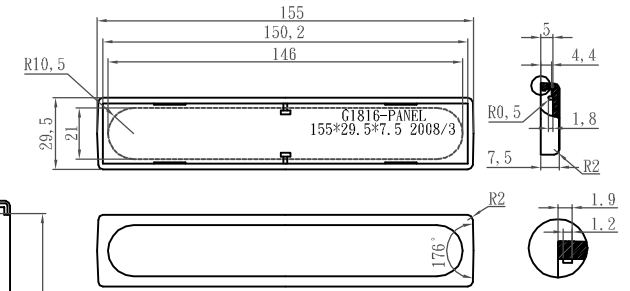
LID



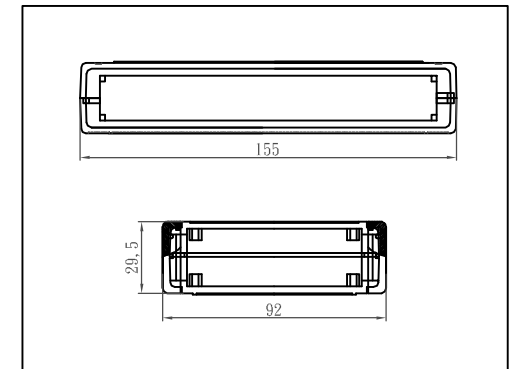
0.5mm CSK



BASE



PANEL



宣又實業有限公司 GAINTA INDUSTRIES LTD.	設計 DES' D BY	繪圖 DRA' D BY	核圖 CHK' D BY	比例 SCALE	日期 DATE	材質 MATE.	圖名 TITLE:	圖號 DWG NO. :	版次 REVISION	說明 DESCRIPTION
		JACKY			2008/3/12	ABS	G1816		A	