

**Общие технические характеристики кнопок:**

- Сопротивление контактов, Ом: не более 0,02
- Сопротивление изоляции, МОм: не менее 1000
- Температурный диапазон: -25...+85 °С
- Рабочее напряжение/рабочий ток: 4А 125В АС; 2А 250В АС

**PSW-21, PSW-22**

Возможны 2 варианта - с фиксацией и без фиксации; у PSW-22 имеется индикация

**PSW-21**

**PSW-22**

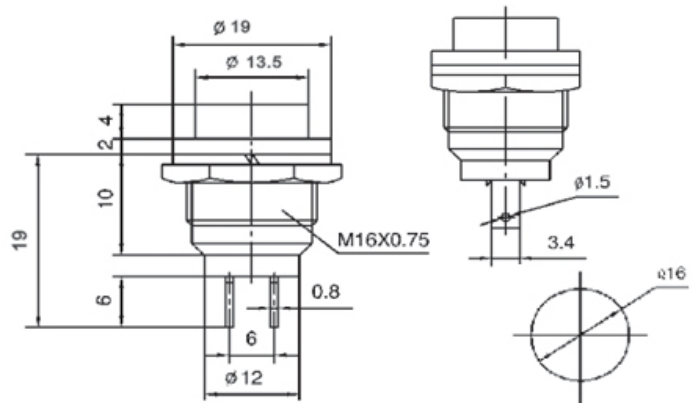


**Наименование и тип переключения (в скобках приведено положение, в котором кнопка не фиксируется)**

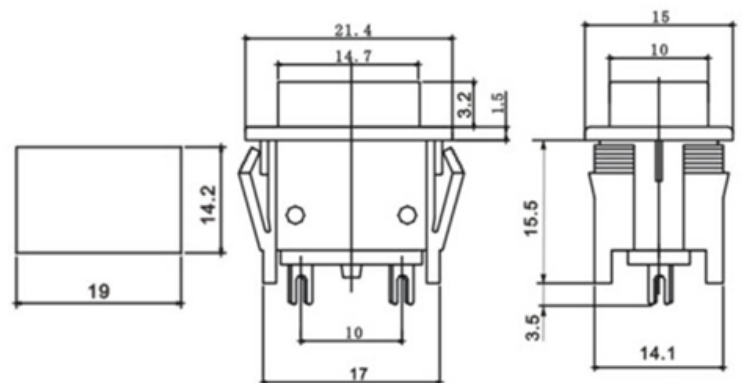
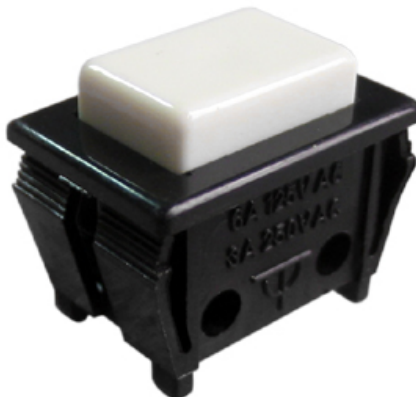
**Внешний вид**

**Габаритный чертеж, мм**

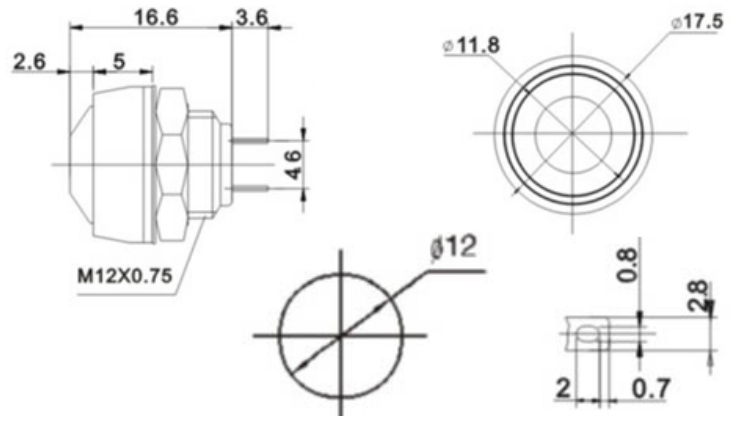
**PSW-26B OFF-(ON)  
PSW-26C ON-(OFF)**



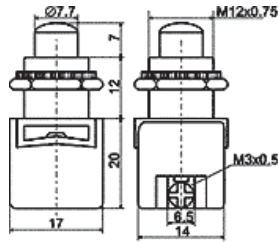
**PSW-30B  
замыкание OFF-(ON)**



**PSW-33B  
замыкание**

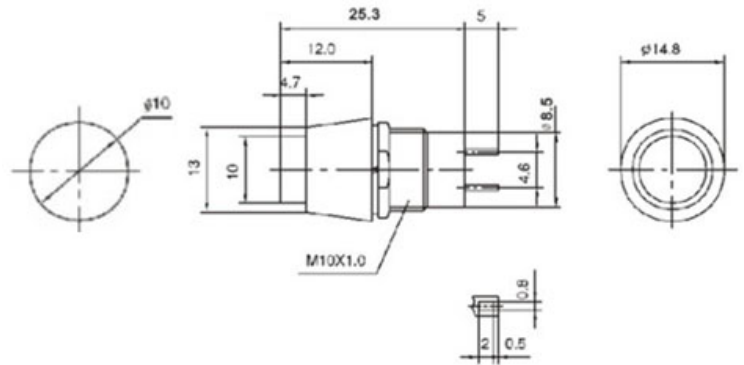


**PSW-4010 RED**  
 (красн) OFF-  
 (ON)  
**PSW-4010A**  
**RED (красн)ON-**  
 (OFF)  
 8A 125В AC/ 4A  
 250В AC



**PSW-4016A**

**Ф...\***  
 \*Ф - с  
 фиксацией,  
 далее  
 указывается  
 цвет корпуса и  
 клавиши:  
 ЧБ - черный/  
 белый, ЧЖ -  
 черный/желтый,  
 ЧЗ - черный/  
 зеленый, ЧК -  
 черный/  
 красный,  
 ЧО - черный/  
 оранжевый, ЧС -  
 черный/синий,  
 ЧЧ - черный/  
 черный



**PSW-4016B**

**БФ...\***  
 \*БФ - без  
 фиксации,  
 далее  
 указывается  
 цвет корпуса и  
 клавиши:  
 ЧБ - черный/  
 белый, ЧЖ -  
 черный/желтый,  
 ЧЗ - черный/  
 зеленый, ЧК -  
 черный/  
 красный,  
 ЧО - черный/  
 оранжевый, ЧС -  
 черный/синий,  
 ЧЧ - черный/  
 черный